

Opel 3.6-47 Omnibus

В 1939 році Німеччина швидкими темпами готувалася до масштабних бойових дій. Плани німецького командування передбачали миттєвого захоплення досить великих територій інших країн, і тому особливою увагою приділялася питанню якнайкращої моторизації піхотних частин. Окрім значної кількості різних типів вантажівок, що вже були прийняті на озброєння, до Вермахту також почали надходити штабні автобуси, головною метою яких було транспортування офіцерського складу під час наступальних дій армії з огляду на ймовірність мінімального спротиву протидіючої сторони конфлікту. Практика будівництва автобусів на шасі вантажівок існувала вже давно, і тому найпоширеніші типи автобусів, що надходили на озброєння німецької армії, базувалися саме на відомих вантажних автомобілях. Однією із таких вантажівок на цей час був Opel Blitz, і саме на його шасі був створений стандартний армійський автобус (на той час більш вживаним був термін «омнібус»).

Розробкою автобуса займалася фірма Ludewig, котра знаходилася у місті Ессен і мала неабиякий досвід у побудові цивільних багатомісних машин. Стандартне шасі тритонної вантажівки було дещо подовжене (до 4450 мм), конструкція рами підсилена. Оригінальний цільнометалевий кузов нового автобуса мав досить елегантні абриси, і лише передня частина, під якою ховався двигун, а також характерна радіаторна решітка із логотипом одразу ж виказували в ньому попередника відомого «Блітца». В середині салону знаходилися декілька рядів крісел, що могли легко демонтуватися у виникненні особливих потреб (перевезення великогабаритного вантажу, медичного спорядження, тощо).

Серійне виробництво автобуса, котрий отримав офіційне військове маркування Opel 3.6-47 type W39 розпочалося в другій половині 1939 року, майже одночасно із вторгненням Німеччини у Польщу та початком Другої Світової війни. Спочатку кількість вироблених за місяць автобусів була досить незначною, проте вже в 1940 році з конвеєрів у Ессені їх сходило біля ста одиниць щомісяця. Серійне виробництво тривало аж до середини 1943 року, коли з огляду на погіршення ситуації для Німеччини на фронтах та, як наслідок цього, браку основних виробничих матеріалів, фірма Ludewig була змушена суттєво спростити модель автобуса. За цей період загалом було вироблено 2880 одиниць ранішньої модифікації, котрі відправлялись як на Східний фронт до Росії, так і у Північну Африку до Африканського Корпусу генерала Роммеля. Окрім свого основного призначення транспортування офіцерського складу Вермахту, автобусам довелося виконувати і інші різноманітні функції, як, скажімо, бути мобільними штабами, телефонними та радіостанціями,

Opel 3.6-47 Omnibus

In 1939 Germany was rapidly preparing for global hostilities. The plans of the German command supposed an instantaneous capture of quite large areas of other countries, and therefore special attention was paid to the question of the greatest possible motorization of infantry units. Besides a large number of different types of trucks which were already in the Wehrmacht's inventory, staff buses also began to be taken on charge, whose main task was the conveyance of officers during offensive actions of the army with a likely prospect of minimal resistance by a opposing party in the conflict.

The practice of building buses on a truck's chassis had existed for a long time, and therefore the most common types of buses which came into the German's inventory were based on the most widely used trucks. One of the most popular trucks at this time was the well-known Opel Blitz, and on its chassis was designed a standard army bus (at the time the more common term for it was "omnibus").

The Ludewig firm which was engaged in designing the bus, was located in Essen and had great experience in the manufacture of civilian multi-seat vehicles. The standard chassis of the three ton truck was extended a little bit (up to 4450 mm), and the frame structure was reinforced. The original all-metal body of the new bus was quite elegant in outline, and only the front part where the engine was hidden, and the classic radiator with its distinctive logo, immediately reminded one of its predecessor, the famous "Blitz". Inside the cabin were several rows of seats which could be easily demounted if necessary (transportation of bulk goods, medical equipment, etc.).

Series production of the bus, officially designated the Opel 3.6-47 type W39, started in the second half of 1939, almost at the same time as the invasion of Poland by Germany and the start of WWII. At first, the number of vehicles produced per month was very small, but already in 1940 about one hundred units per month were coming off the production line in Essen. Series production lasted until mid-1943, when the situation became worse for Germany at the Front, basic industrial materials were in short supply, and as a result, Ludewig had to seriously simplify the structure of the bus. During this period 2,880 units of the early version were produced overall, which were sent both to the Eastern Front in Russia, and to the Afrika Corps of General Rommel in North Africa.

In addition to its main purpose - the conveyance of Wehrmacht officers - buses had to perform various other functions such as those of mobile

Opel 3.6-47 Omnibus

Im Jahr 1939 bereitete sich Deutschland auf einen weltweiten Konflikt vor. Die Pläne des deutschen Oberkommandos sahen eine schnelle Eroberung von großen Gebieten des Gegners vor. Hierfür schenkte man besonders der Frage der größtmöglichen Mobilität für die eigenen Infanterieeinheiten große Aufmerksamkeit. Neben einer großen Zahl unterschiedlicher Lastkraftwagen im Bestand der Wehrmacht wurden nun auch Busse übernommen, wobei diese für den Transport von Offizieren in Gebieten vorgesehen waren, wo man nur mit geringer Gegenwehr zu rechnen hatte.

Schon lange baute man Busse auf den Fahrgestellen von Lastkraftwagen und so basierten auch die meisten Busse Deutschlands auf bereits in Produktion befindlichen Lkws. Einer der bekanntesten Lkws dieser Zeit war der Opel Blitz, auf dessen Chassis ebenfalls ein Standard-„Omnibus“ für die Armee entworfen wurde.

Die Firma Ludewig aus Essen, die am Entwurf des Busses beteiligt war, hatte eine große Erfahrung im Bau mehrsitziger Fahrzeuge für den zivilen Markt. Das Standardchassis des 3-Tonner Lkw wurde geringfügig verlängert (auf 4450mm) und der Rahmen verstärkt. Der originale Ganzmetallaufbau des neuen Busses war sehr elegant und nur am vorderen Fahrzeugende, wo sich der Motor befand, konnte man an dem charakteristischen Blitz-Logo auf dem Kühler, den ursprünglichen Hersteller erkennen. Im Fahrgastraum gab es mehrere Sitzreihen, die nötigenfalls leicht ausgebaut werden konnten (für den Transport sperriger Dinge, medizinischen Geräts, usw.).

Die Serienfertigung des Busses mit der offiziellen Bezeichnung Opel 3.6-47 type W39 begann in der zweiten Hälfte des Jahres 1939 fast zeitgleich mit dem Überfall Deutschlands auf Polen und somit dem Beginn des 2. Weltkrieges. Anfangs war die Serienfertigung noch sehr gering, jedoch verließen bereits im Jahr 1940 schon mehr als 100 Stück pro Monat die Produktionslinie in Essen. Die Produktion dauerte bis 1943 an, als die Lage an den Fronten sich für Deutschland verschlechterte und wichtige Rohstoffe knapp wurden. Daraus resultierend, musste die Firma Ludewig den Aufbau des Busses stark vereinfachen. Bis zu diesem Zeitpunkt waren insgesamt 2880 Stück der frühen Version gebaut worden. Diese befanden sich sowohl an der Ostfront, als auch beim Afrikakorps Erwin Rommels im Einsatz.

Zusätzlich zu ihrer Hauptaufgabe (dem Transport von Offizieren der Wehrmacht) nutzte man die Busse für vielfältige andere Aufgaben: als mobiles Hauptquartier, als

пересувними хлібопекарнями та пральнями, тощо. Особливо слід визначити їх роль у транспортуванні поранених з поля бою до шпиталів - ряди крісел знімалися, а на їхнє місце через задні двері, що відкривалися, до салону можна було легко покласти декілька носилок із пораненими, при цьому залишалось і вільне місце для встановлення медичної апаратури.

Автобуси Opel Blitz 3.6-47 застосовувалися у армії до останніх днів війни, проте одразу після її закінчення вони досить швидко зникли, поступившись більш новим розробкам концерну Opel вже в перші повоєнні роки.

headquarters, telephone exchange and radio station, mobile bakery and laundry, etc. Special note should be made of their role in transporting

wounded from battlefield to hospital - rows of seats were removed and in their place several stretchers with wounded could be easily brought through the back door that opened into the interior, thus leaving space free for the installation of medical equipment.

Opel Blitz 3.6-47 buses were used by the army until the very end of the war, but immediately afterwards they quickly disappeared, giving way to more modern developments of the Opel concern during the early postwar years.

Telefonzentrale, als Funkwagen, als mobile Bäckerei und Wäscherei und vieles mehr. Eine besondere Rolle spielten sie beim Transport von Verletzten vom Schlachtfeld zum Lazarett anstelle der Sitzreihen konnte man dort einige Tragen unterbringen, welche leicht durch die Hecktür hinein gehoben werden konnten und es blieb sogar noch Platz für medizinische Ausrüstung.

Die Busse des Typs Opel Blitz 3.6-47 wurden von der Armee bis Kriegsende genutzt. Danach verschwanden sie jedoch schnell, da sie in den ersten Nachkriegsjahren von moderneren Entwicklungen aus dem Hause Opel verdrängt wurden.

Технічні характеристики

Довжина загальна 7356mm
 Ширина загальна 2248mm
 База 4450mm
 Двигун 1 x 6-циліндровий, об'єм 3625 см куб
 Потужність 75 к.с.
 Пасажиромісткість до 28 осіб, або 5 поранених у супроводі медперсоналу (санітарний варіант)

Performances

Overall length 7356mm
 Overall width 2248mm
 Base 4450mm
 Engine 1x6 cylinders, 3625cc
 Power 75hp
 Crew 28 men or 5 wounded with medical assistance.

Technische Charakteristik

Länge 7356mm
 Breite 2248mm
 Höchstgeschwindigkeit 40km/St
 Basis 1x6 cylinders, 3625cc
 Leistung 75hp
 Besatzung ... 28 Mann und 5 Verwundete und medizinisches Personal.

Інструкція

УВАГА - Прочитати обов'язково!

Перед початком роботи уважно вивчіть інструкцію для складання моделі. Деталі з рамок вирізати за допомогою гострого ножа або гострогубців. Номери деталей позначені цифрами: 1, 2, 3... Рамки, в яких знаходяться деталі, позначені великими латинськими літерами: А, В, С... Для деталей, які необхідно фарбувати перед складанням, вказано колір фарби: А, В, С... З'єднувати деталі за допомогою клею Plastic CEMENT 3991, 3992, 3999 або FIX 44601, 44602, 44607.

Вказівка для наклеювання декалей: вирізати з аркуша потрібні декалі (на схемі номери декалей вказано цифрами у квадратах); покласти їх у посуд з чистою водою приблизно на 1/2 хвилини; накласти декалі на модель, а потім зсунути з аркуша. Для кращого прилипання притиснути їх чистою тканиною.

Instructions

ATTENTION - Useful advice!

Read the instructions carefully prior to assembly. Remove parts from frame with a sharp knife or a pair of scissors and trim away excess plastic. Do not pull off parts. Numbers of parts are marked figures: 1, 2, 3... Frames, in which the part is situated, are marked by capital letters: A, B, C... For parts, which should be painted before mounting, are given colors of paint: A, B, C... Use plastic cement ONLY.

Directions for applying the decals: cut out from the sheet the necessary decals (numbers of decals are marked by figures in squares); plunge them into a vessel with pure water for about 1/2 minute; apply the decals on the kit, letting them slide from the paper. For a better adhesion, press them by means of clean rag.

Instruction

ACHTUNG - Ein nützlicher Rat!

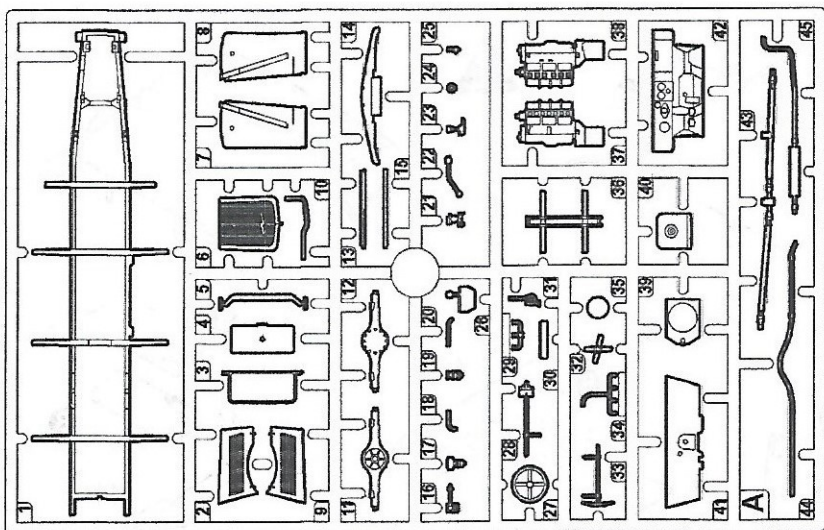
Von der Montage die Zeichnung aufmerksam studieren. Die einzelnen Montageteile mit einem Messer oder einer Schere vom Spritzling sorgfältig entfernen. Nummern der Einzelteile sind als Ziffer: 1, 2, 3... Der Rahmen, in welchem sich der Einzelteil befindet, wird als grosser Latienbuchstabe angegeben: A, B, C... Für die Einzelteile, die vor der Montage zu färben sind, wird die Farbe des Farbstoffs angegeben: A, B, C... Bitte nur Plastikklebstoff verwenden.

Anweisungen für Abziehbilder-Anbringung: Die benötigten Abziehbilder vom Blatt abschneiden, in ein Glas reines Wasser für etwa 1/2 Minute eintauchen, auf das Modell legen und dann vom Papierbogen abnehmen. Um eine bessere Haftung zu erzielen, die Abziehbilder mit einem reinen Tuch andrücken.

	Відрізати cut out abschneiden		клеїти glue kleben		не клеїти don't glue nicht kleben		фарбувати paint färben		наклеїти декалі apply decals abziehbilder anbringen
	повторити для ліво(право)ї сторони repeat for left(right) side wiederholen für linken(recht)seite		Згинати Bend Biege		свердлити drill bohren		кількість операцій number of working steps anzahl der arbeitsschritte		

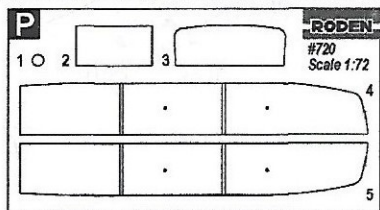
Model Master

	A 1736		B 1749		C 1768		D 1780		E 1785		F 1790
Шкіряний Matt Leather Matt-Leder		Чорний Matt Black Mattschwarz		Білий матовий Matt White Mattweiß		Сталевий Aluminium Aluminium, mtalic		Іржавий Matt Rust Rostbraun, matt		Сріблястий Chrome Silver Chromsilber	
	G 1550		H 2095		I 2097		J 2094		K 2102		L 1735
Червоний Red Rot		Охра Matt Ochre Matt-Ocker		Оливковий Matt Light Olive Tarngrun, matt		Синьо-сірий. Dark Blue Gray Schwarzgrau		Піщано-корич. Sand Brown Afrikabraun		Дерево Matt Natural Wood Naturholz, matt	

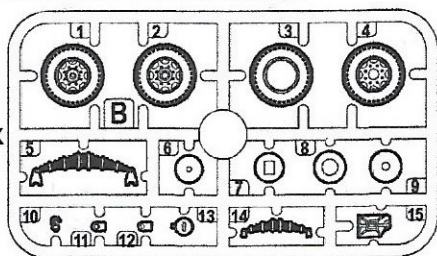


- Комплектність іграшки:
 1. Рамки з деталями - 6 шт.
 2. Інструкція - 1 прим.
 3. Декали - 1 прим.
 4. Плівка прозора - 1 шт.
 5. Фототравлені деталі - 1 шт.
 6. Коробка - 1 шт.

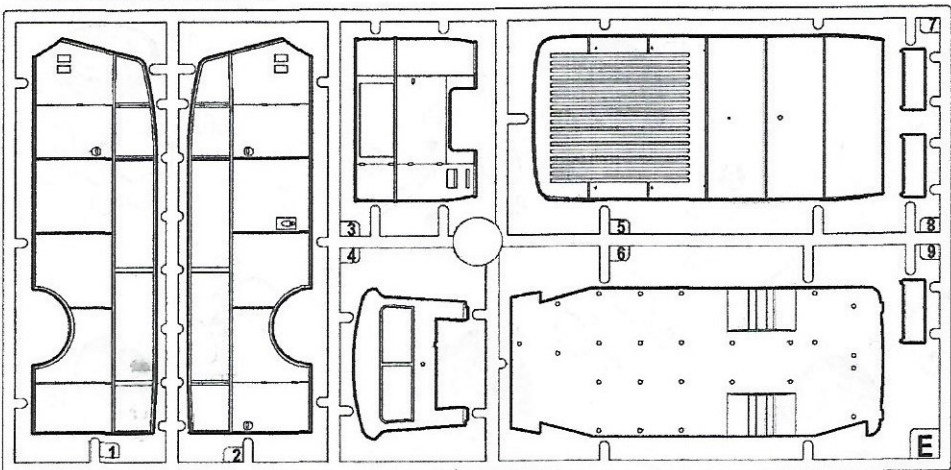
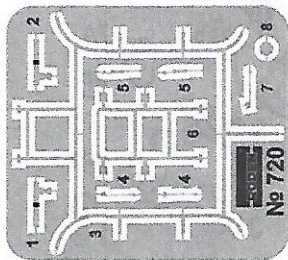
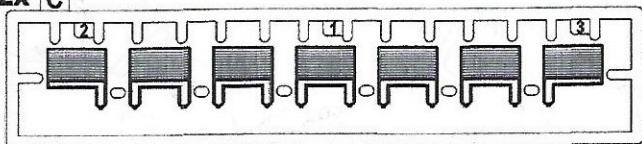
Деталі що не використовуються
 Parts not for use

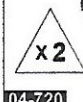
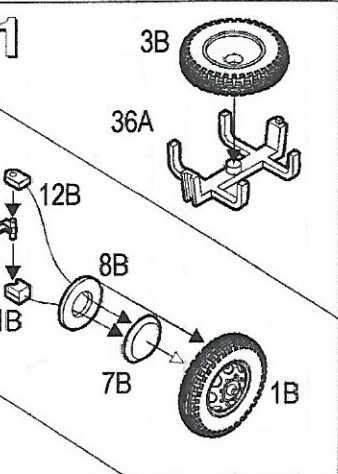
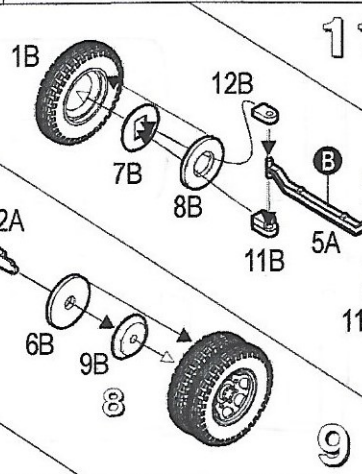
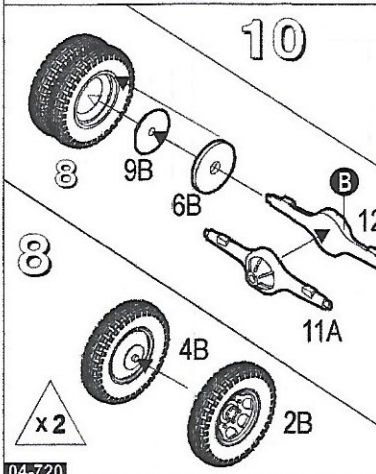
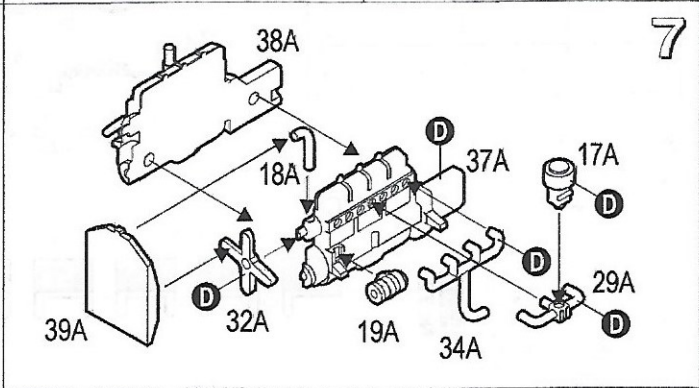
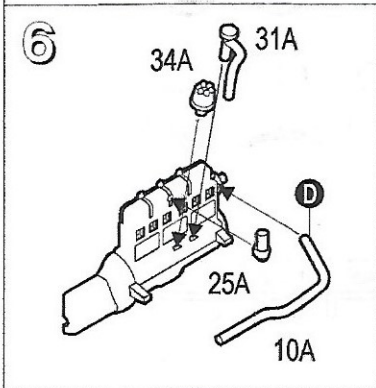
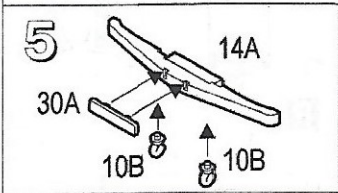
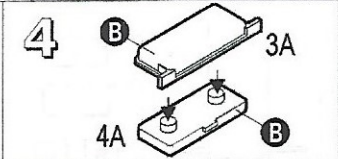
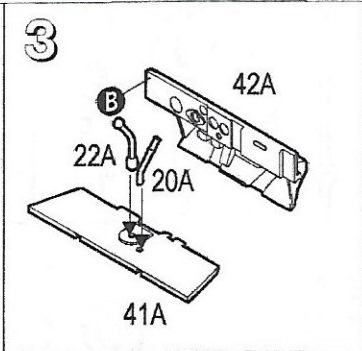
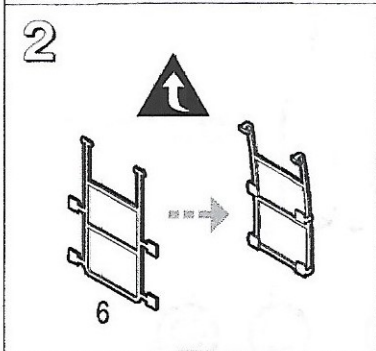
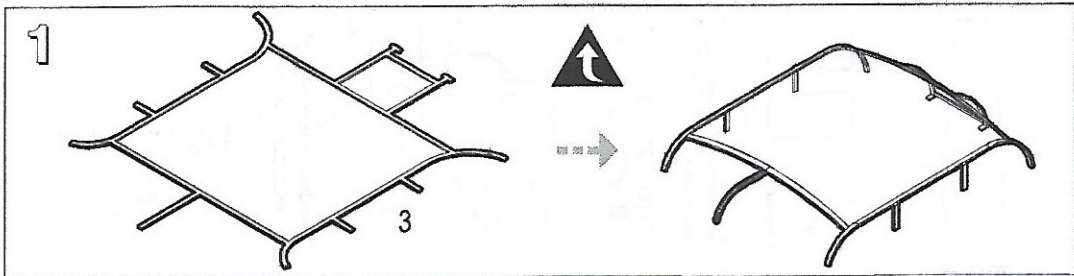


2x

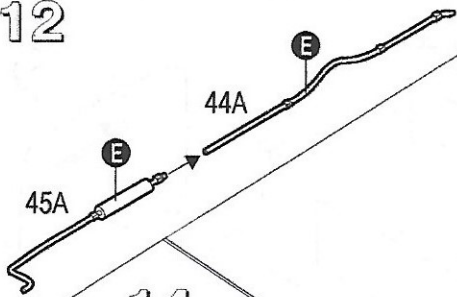


2x **C**

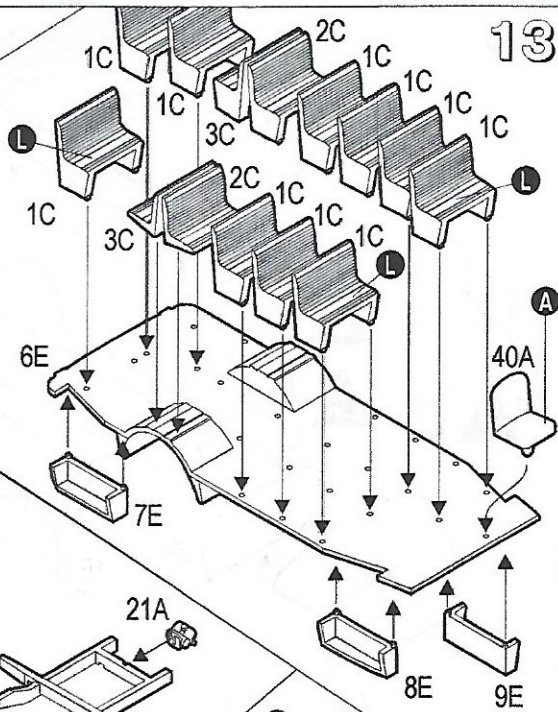




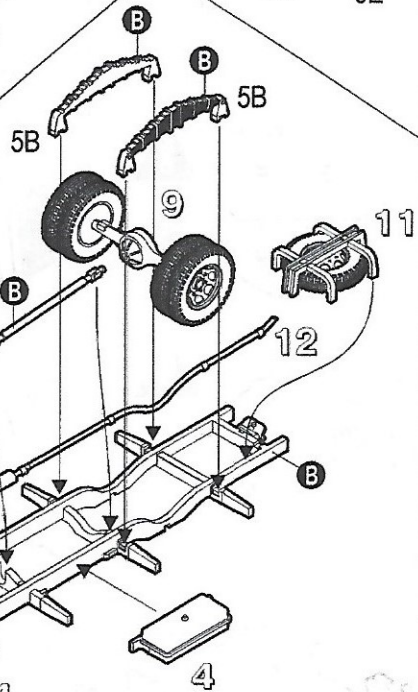
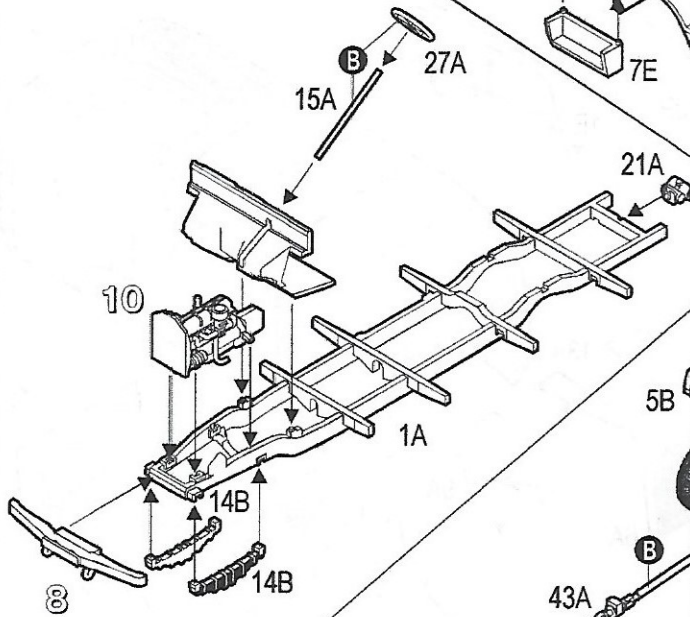
12



13



14



15

16

I II 35A

5E

26A

2E

3E

2P

17

16

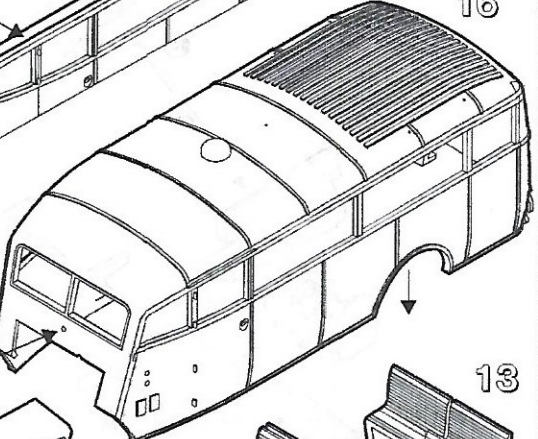
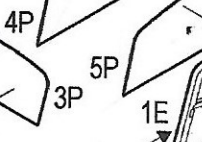
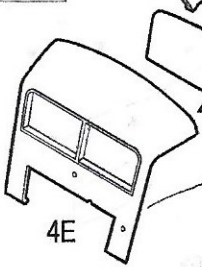
Ø0,8mm

4E

2xØ0,8mm



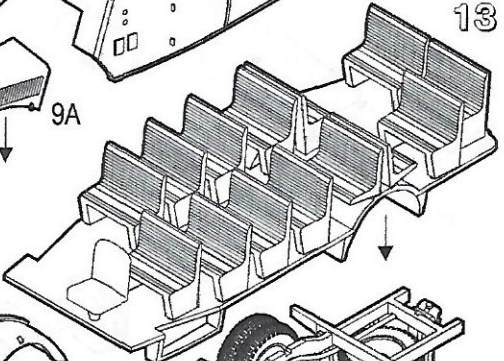
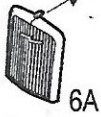
LR



2A

13A

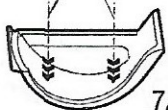
13



Ø0,8mm



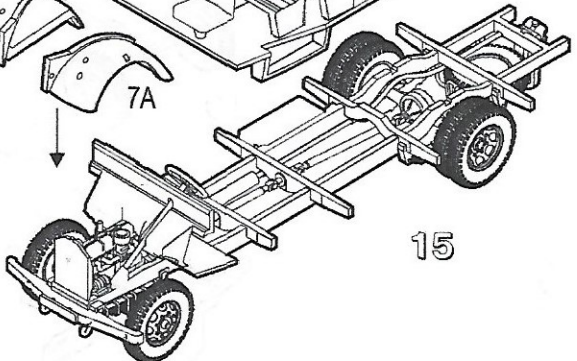
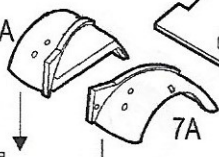
LR



7A(8A)

8A

7A

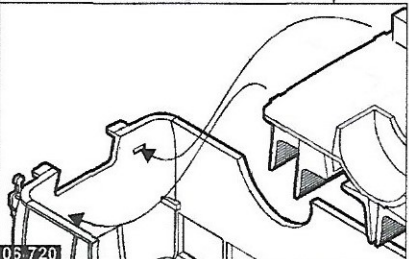


15

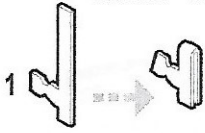
0,5mm

2,7mm

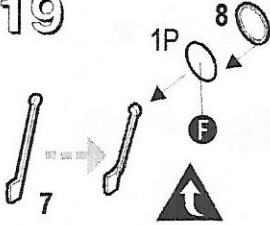
Ø0,8mm



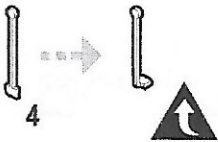
18



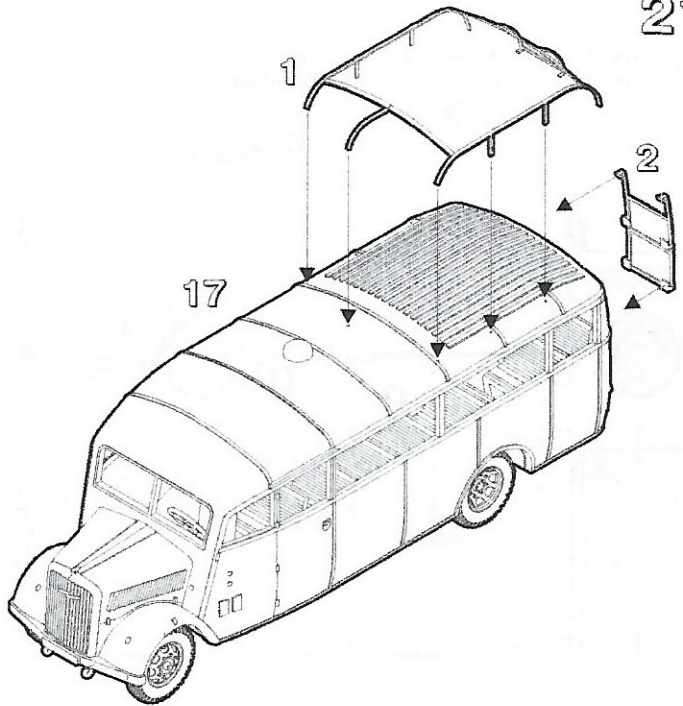
19



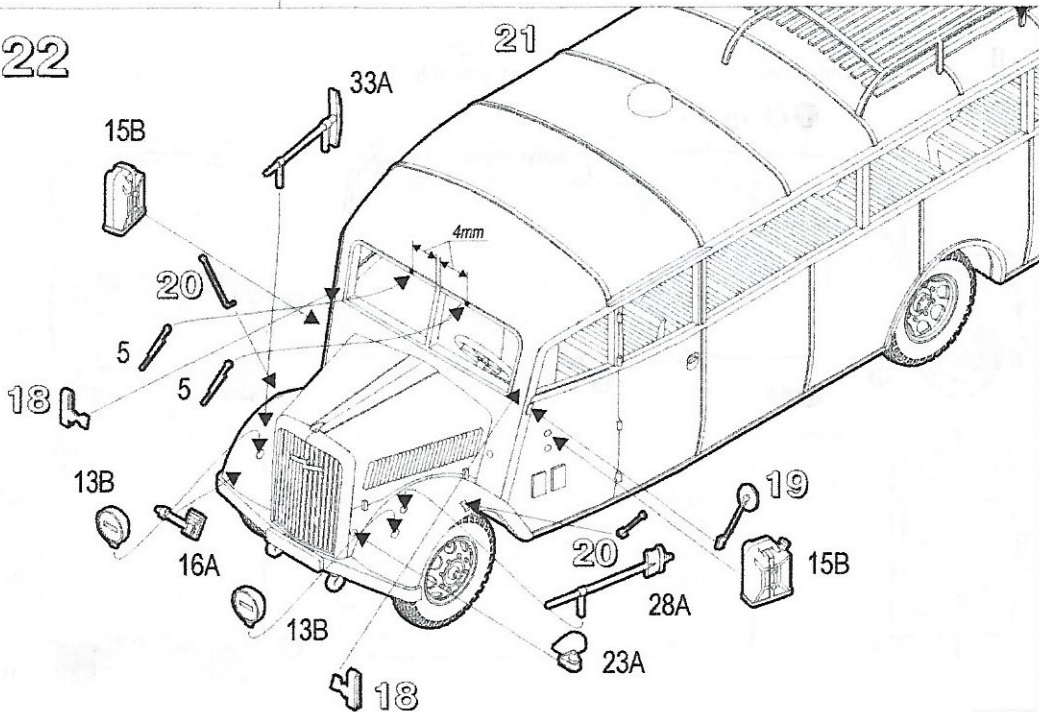
20



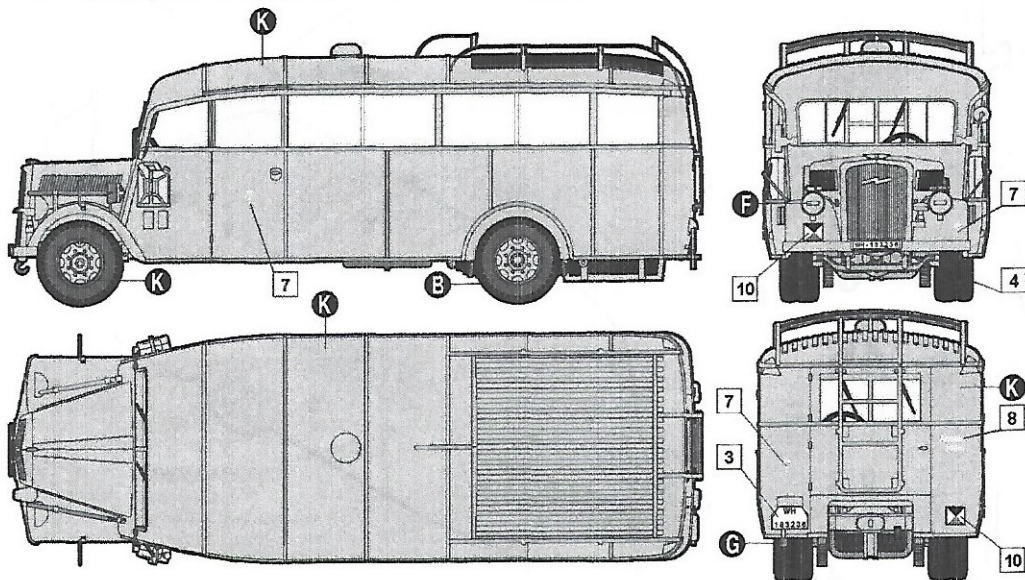
21



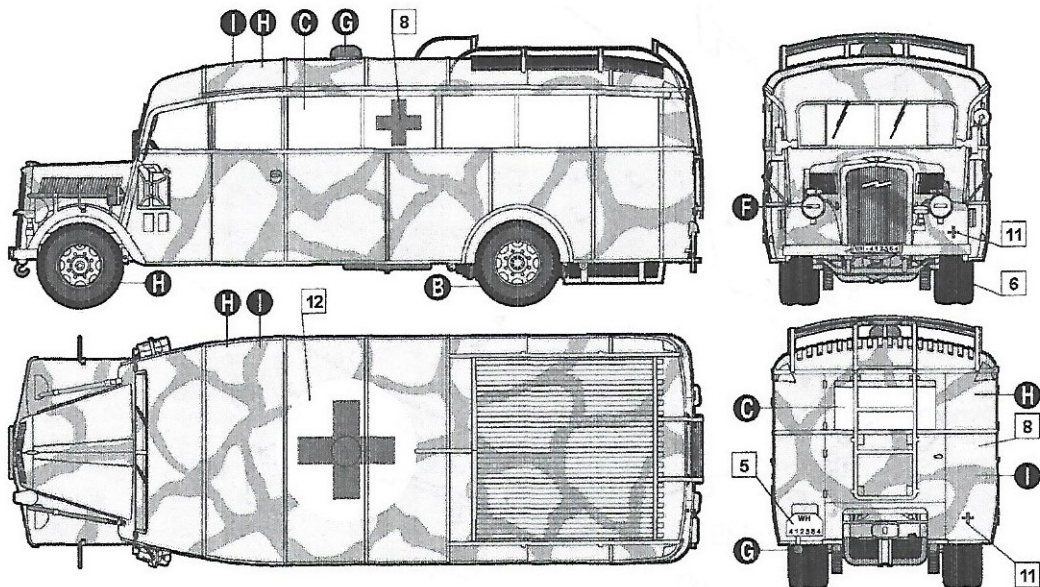
22



- I Opel 3.6-47 Blitz Omnibus, Африканський Корпус, осінь 1942 року.
 Opel 3.6-47 Blitz Omnibus, Deutsche Afrika Korps, Autumn 1942.



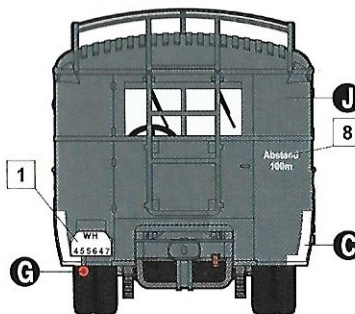
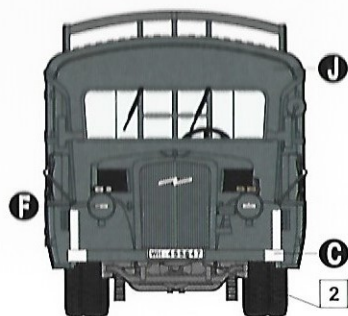
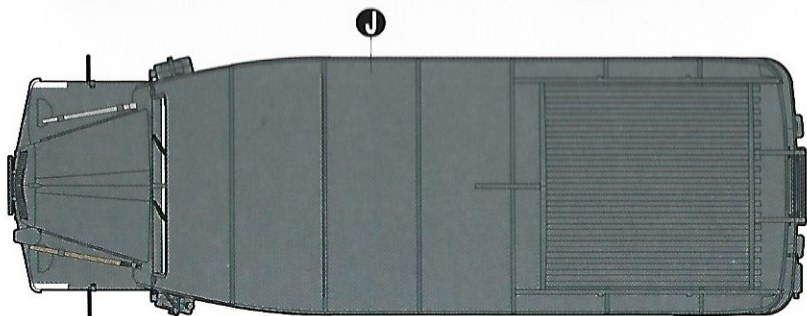
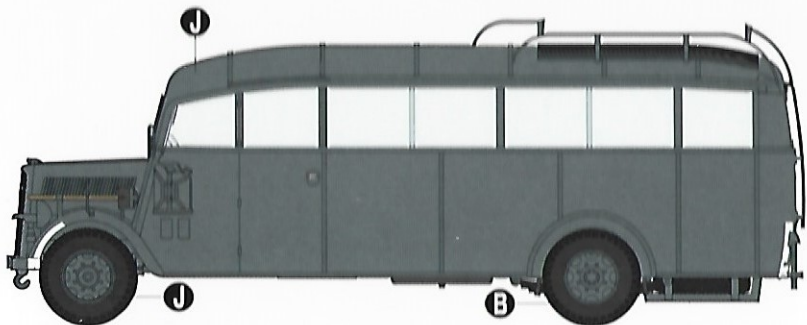
- II Opel 3.6-47 Blitz Omnibus, невідомий санітарний підрозділ, ймовірно Західний фронт, літо 1944р.
 Opel 3.6-47 Blitz Omnibus, unknown medical unit, probably Western Front, Summer 1944.



RODEN

Схема розфарбування моделі і наклеювання декалей
 Colour painting guide and scheme of applying decals

III Opel 3.6-47 Blitz Omnibus, Східний фронт, Україна, околиці Києва, осінь 1941 року
 Opel 3.6-47 Blitz Omnibus, Eastern Front, Ukraine, near Kiev, Autumn 1941

**Model Master**

A 1736
 Шкіряний
 Matt Leather
 Matt-Leder

B 1749
 Чорний
 Matt Black
 Mattschwarz

G 1768
 Білий матовий
 Matt White
 Matweiß

D 1780
 Сталевий
 Aluminium
 Aluminium, mtlalic

E 1785
 Іржавий
 Matt Rust
 Rostbraun, matt

F 1790
 Сріблястий
 Chrome Silver
 Chromsilber

G 1550
 Червоний
 Red
 Rot

H 2095
 Охра
 Matt Ochre
 Matt-Ocker

I 2097
 Оливковий
 Matt Light Olive
 Tarngrun, matt

J 2094
 Синьо-сірий.
 Dark Blue Gray
 Schwarzgrau

K 2102
 Піщано-корич.
 Sand Brown
 Afrikabraun

L 1735
 Дерево
 Matt Natural Wood
 Naturholz, matt



Opel 3.6-47 Omnibus

model W.39 Ludewig-built, early

ATTENTION! NOT SUITABLE FOR CHILDREN UNDER 14 YEARS OLD
 Importer: RODEN Ltd.
 7a Nevskaya Str., of.35, Kiev 03062, Ukraine
 tel./fax.: +38 044 4565404, roden@roden.eu
 www.roden.eu

УВАГА! ПЕРЕДБАЧЕНО ДЛЯ ДІТЕЙ ВІКОМ ВІД 14 РОКІВ
 ЗБИРНА МОДЕЛЬ-КОПІЯ
 Opel 3.6-47 Omnibus (model W.39 Ludewig - built, early)

**UKR НЕ ДАВАТИ ДІТЯМ ДО 3-Х РОКІВ.
 НЕ ПИТИ ВІСНІ ЧАСТИНИ. DİSC HE**

Plastic kit for the assembly of a detailed and faithful scale model. Intended for collectors of age 14 years and above.

Retain this label which must be attached to any correspondence relating to this Roden kit
 Pocketbond Ltd, P.O. Box 80, Welwyn, AL6 0ND

WARNING! May contain functional sharp edges and points.

14+