

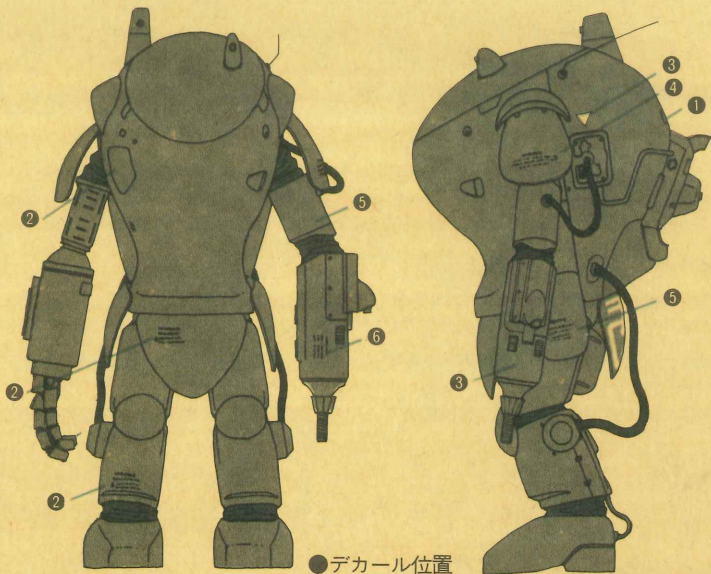
S.A.F.S.

SUPER ARMORED FIGHTING SUIT BASIC PAINT & MARKING

●基本塗装&マーキング

2883年12月の、先行生産型による実戦評価の成功により、拡大生産に入ったS.A.F.S.は、当初AF.S.Mk IIの基本色であるM.A.A.グレーに塗られていたが、戦況の好転により、生産工場に於て、各地指定の様々な迷彩塗装に対応できるようになった。尚、基本色もS.A.F.S.用に特に混色されたS.M.A.A.グレーが使用されるようになった。

●S.M.A.A. グレー

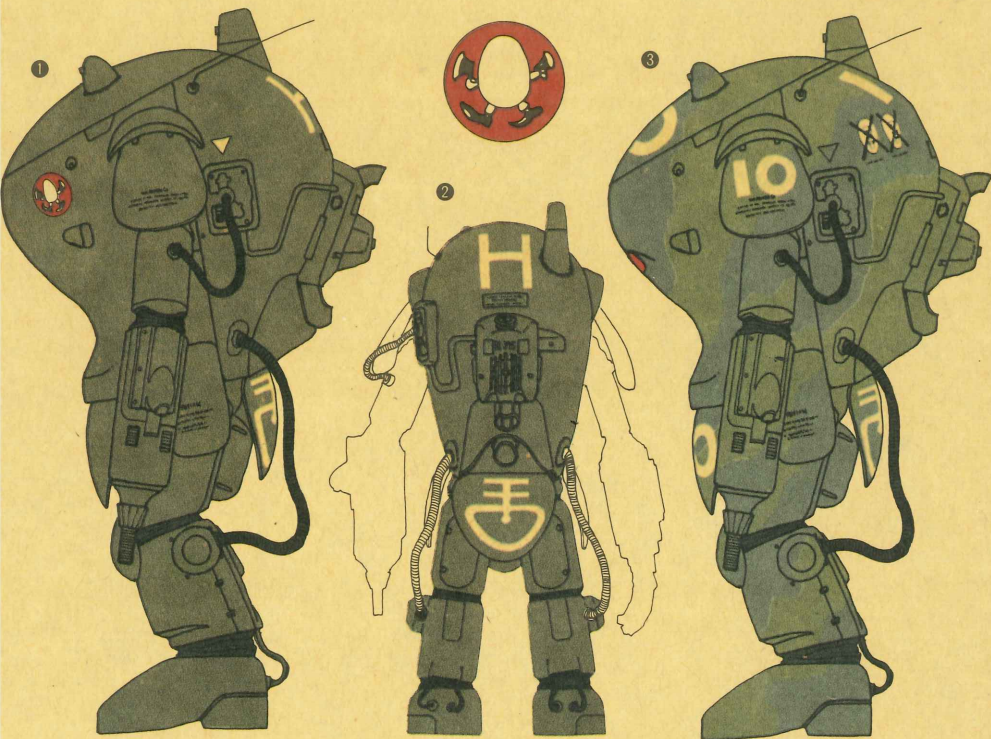


●デカール位置

① 2825年9月、傭兵軍大反撃作戦、「オペレーションスーパーハンマー」に参加した、第15装甲猟兵連隊、H-M-ハウプトマン伍長機。縮戦の敵クレータ狩りで4機を擱座させたが、後に乗機は破壊され、伍長は捕虜となった。

② H-M-ハウプトマン伍長機の後面。後腰部シールドの整備台架用マーカースは、ほぼ全てのS.A.F.S.に描かれており、機関に台架をセットし、エンジンを下方向にひきずり下ろすためのものである。

③ 第10装甲猟兵連隊指揮官ユーリー・オーゼロフ大尉機。基本色で支給されたS.A.F.S.を、しばらくそのままを使用した後、オーストラリア中部から南東部へと転戦し、この2色迷彩が施された。大尉はナッツロッカー2輛を撃破している。



31/7/83		
6/8/84		
8/8/84		

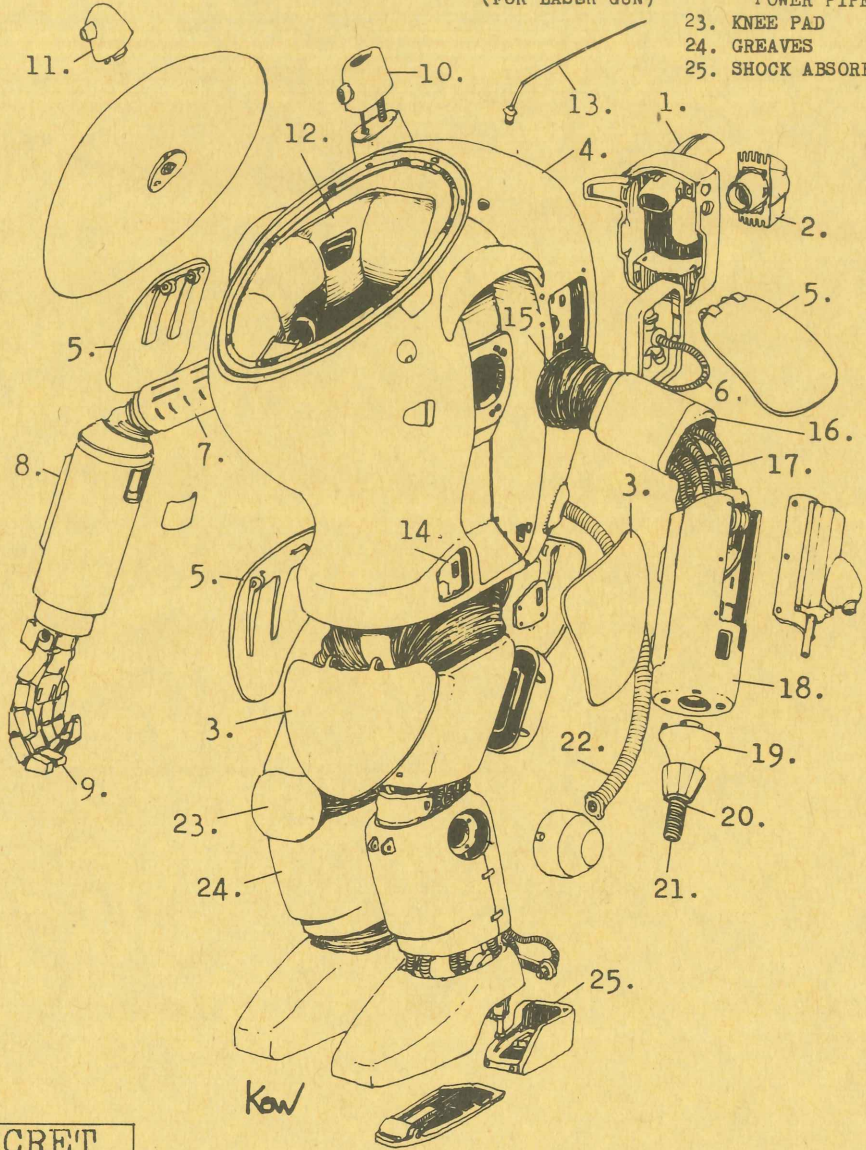
S.A.F.S.

CHECKED BY

[Signature]

2008L

- | | | | |
|-------------------|-------------------------------------|------------------------------------|-------------------------|
| 1. EXHAUST PIPE | 7. UPPER ARM UNIT (FOR MANIPULATOR) | 11. MOUNTED SIGHT | 17. ENERGY CORD |
| 2. COOLER | 8. MANIPULATOR CONTROLLER | 12. AIR PROTECTOR | 18. ARM GUN |
| 3. STRENGTH ARMOR | 9. POWER MANIPULATOR | 13. Fug34S ANTENNA | 19. GUN MOUNT |
| 4. HL375G ENGINE | 10. PERISCOPE | 14. BALANCE UNIT | 20. BARREL |
| 5. SHIELD | | 15. RUBBER COVER | 21. MUZZLE |
| 6. POWER PIPE | | 16. UPPER ARM UNIT (FOR LASER GUN) | 22. FLEXIBLE POWER PIPE |
| | | | 23. KNEE PAD |
| | | | 24. GREAVES |
| | | | 25. SHOCK ABSORBER |



Kaw






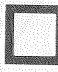


SECRET

S.A.F.S

Super Armored Fighting Suit

MA.K.

ZbV 3000

 Do not cement together Nicht Kleben. Ne Pas coller. 接着しない	 cement parts together. Kleben. coller 接着する。	 Alternative par(s) Provided. Auswahloeglichkeit choix. 選択	 Repeat this operation Vorgang wiederholeh Répéter l'opération 繰り返す。
 Cut away Schneiden Couper 切る	 Assemble firmly and carefully. METALL ISCHER PART 金属パーツのマーク	 Use cement sparingly DURCHS ICHPIG PART 透明パーツのマーク	 Cut wires as shown VINYL PART ビニールコードのマーク

BEFORE ASSEMBLING

- Follow the instructions carefully.
- Cut off the parts from the stem with a nipper or cutter.
- When using adhesive, apply it on both parts to be cemented. Please take care not to apply too much adhesive.
- Pay attention to proper fitting of each parts using cello tape before cementing the parts.

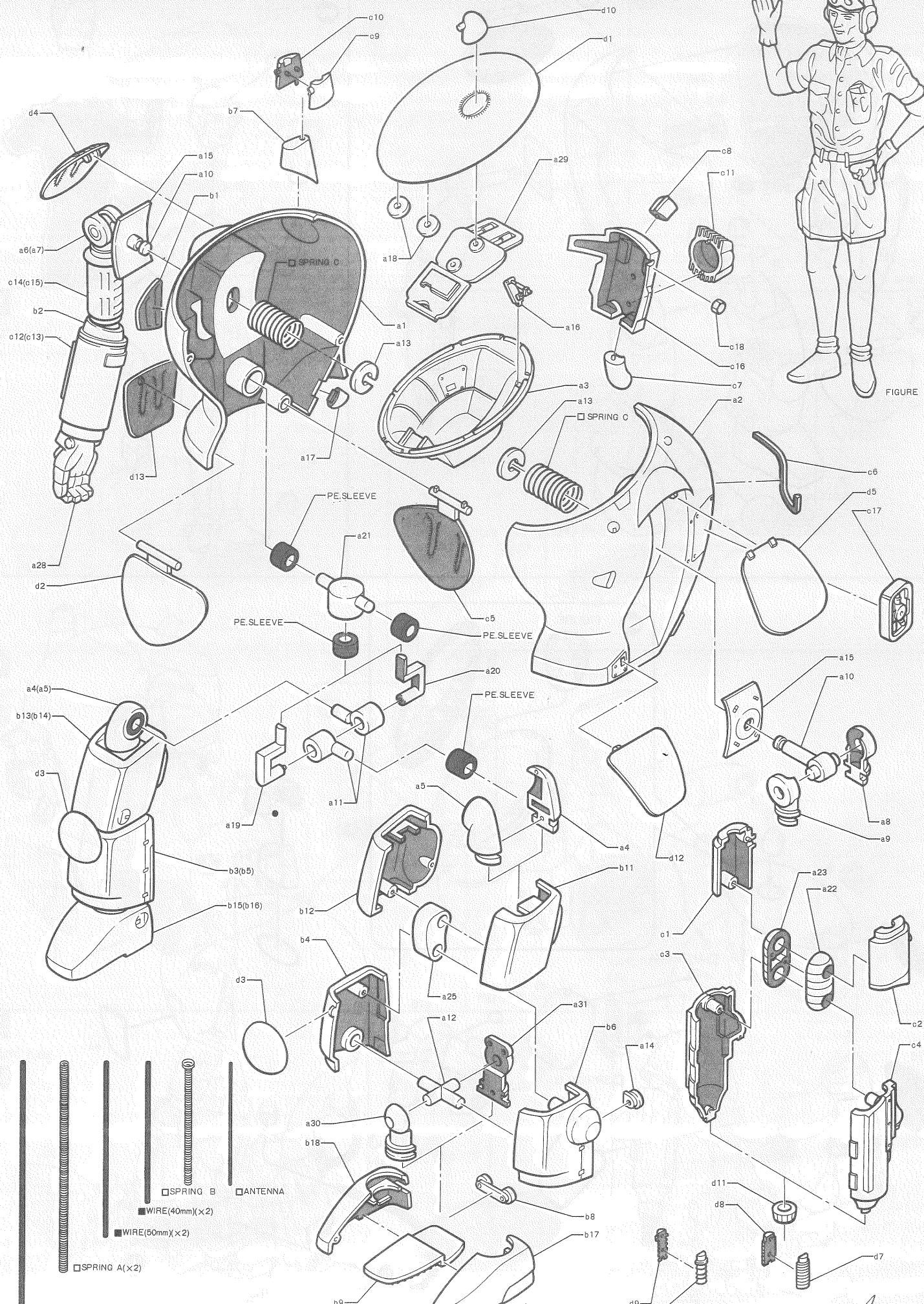
- 組み立て、塗装時の注意。
- 説明書をよくみて、指示に従って組み立ててください。
- 部品をランナーから切りはなす時は、ニッパー又は、模型用ハサミを使って下さい。
- 接着剤は組み立てる部品の両方に少しずつぬって接着して下さい。
- 火の近くでの接着剤や塗料の使用はさけて下さい。

a1..... ARMORED BODY	a25..... KNEE JOINT	b18..... ARMORED FOOT	d7..... LASER NOZZLE
a2..... ARMORED BODY	a26..... ELBOW JOINT	c1..... UPPER ARM UNIT	d8..... LASER NOZZLE
a3..... COCKPIT	a27..... ELBOW JOINT	c2..... UPPER ARM UNIT	d9..... LASER NOZZLE
a4..... MOVABLE PARTS	a28..... MANIPULATOR HAND	c3..... ARM GUN	d10..... MOUNTED SIGHT
a5..... MOVABLE PARTS	a29..... HEAD COCKPIT	c4..... ARM GUN	d11..... LASER MOUNT
a6..... SHOULDER ARM UNIT	a30..... ANKLE JOINT	c5..... WAIST PAD	d12..... WEIST PAD
a7..... SHOULDER ARM UNIT	a31..... ANKLE JOINT	c6..... ENERGY TRANSMIT UNIT	d13..... WEIST PAD
a8..... SHOULDER ARM UNIT	b1..... MAINTENANCE HATCH	c7..... EXHAUST PIPE	WIRE..... 4
a9..... SHOULDER ARM UNIT	b2..... ELBOW COVER	c8..... EXHAUST PIPE	COPPER WIRE..... 2
a10..... SHOULDER JOINT	b3..... ARMORED GREAVES	c9..... PERI SCOPE	SPRING A..... 2
a11..... JOINT	b4..... ARMORED GREAVES	c10..... PERI SCOPE	SPRING B..... 1
a12..... ANKLE JOINT	b5..... ARMORED GREAVES	c11..... COOLER	SPRING C..... 2
a13..... U-RING	b6..... ARMORED GREAVES	c12..... MANIPULATOR CONTROLLER UNIT	ANTENNA..... 1
a14..... POWER MOUNT	b7..... PERI SCOPE	c13..... MANIPULATOR CONTROLLER UNIT	FIGURE..... 2
a15..... ONE'S SIDE COVER	b8..... FOOT POWER MOUNT	c14..... MANIPULATOR CONTROLLER UNIT	
a16..... HATCH OPEN UNIT	b9..... ARMORED SOLE	c15..... MANIPULATOR CONTROLLER UNIT	
a17..... EXHAUST PIPE	b10..... ARMORED SOLE	c16..... ENGINE UNIT	
a18..... HEAD UP DISPLAY	b11..... ARMORED THIGH	c17..... ENERGIE UNIT	
a19..... WAIST JOINT	b12..... ARMORED THIGH	d1..... ARMORED HATCH	
a20..... WAIST JOINT	b13..... ARMORED THIGH	d2..... WAIST PAD	
a21..... WAIST STOPER	b14..... ARMORED THIGH	d3..... KNEE PAD	
a22..... ELBOW JOINT	b15..... ARMORED FOOT	d4..... SHOULDER PAD	
a23..... ELBOW JOINT	b16..... ARMORED FOOT	d5..... SHOULDER PAD	
a24..... KNEE JOINT	b17..... ARMORED FOOT	d6..... LASER NOZZLE	

■部品及びデカールを紛失したり、破損した場合は実費でおわけいたします。
料金及び送料については、当社サービス係までお問い合わせ下さい。
日東科学教材
〒285-0802 千葉県佐倉市大作1-3-22

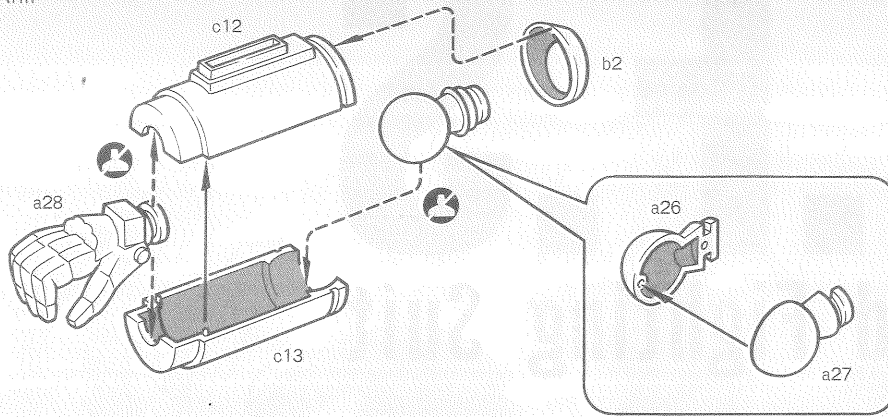
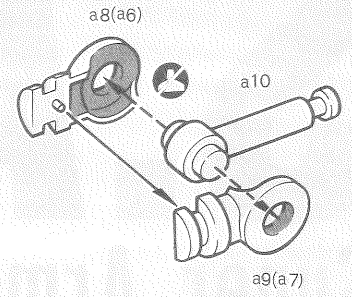
NITTO

PARTS LIST S.A.F.S.

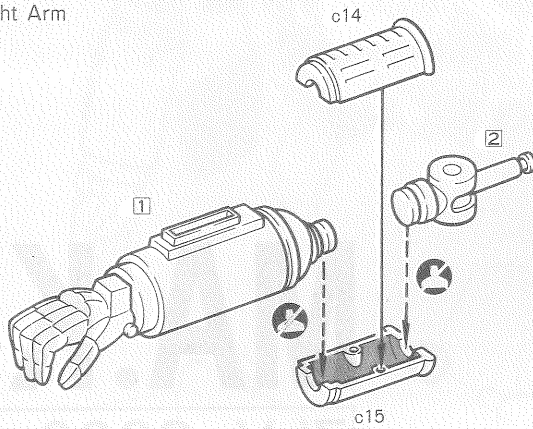


1

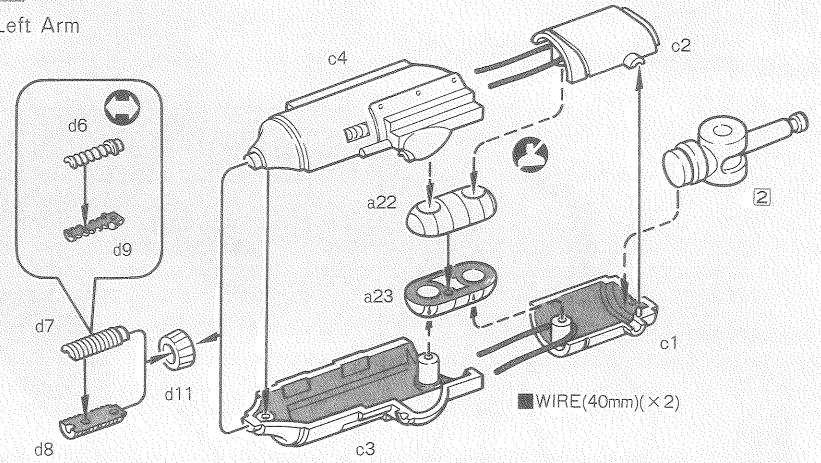
Right Arm

**2****x2****3**

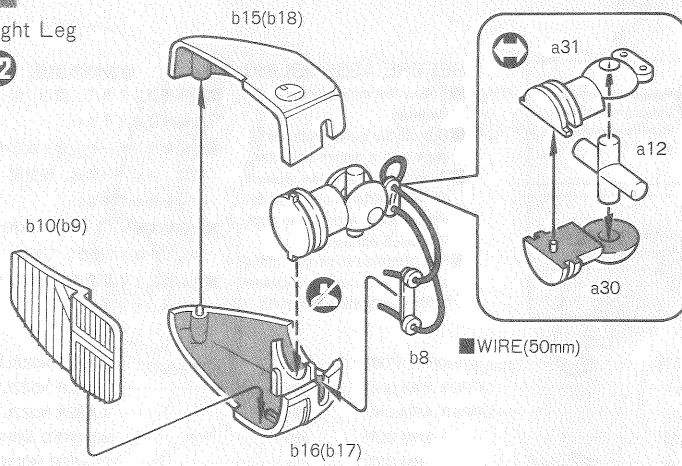
Right Arm

**4**

Left Arm

**5**

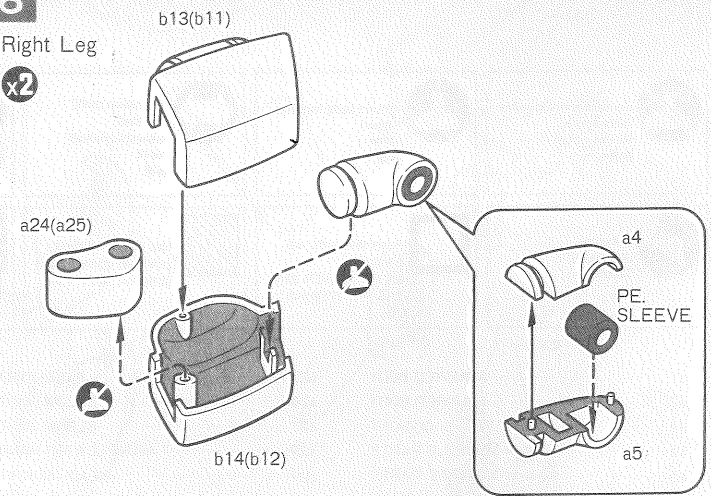
Right Leg

x2

★()=Left Leg

6

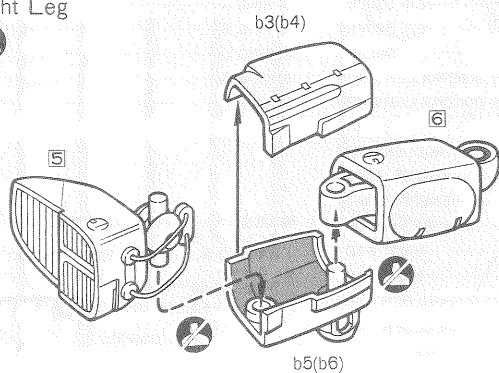
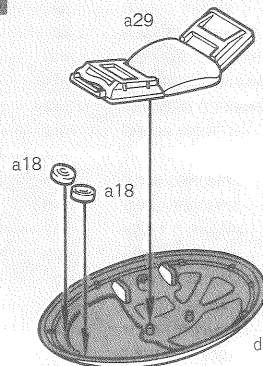
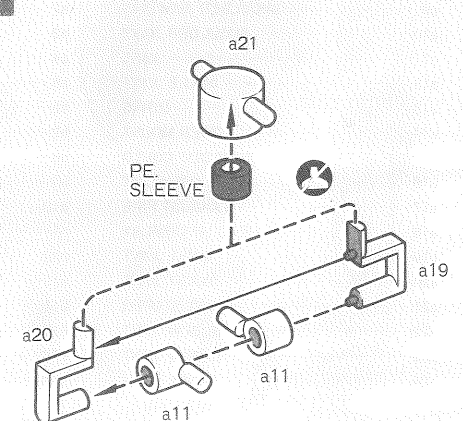
Right Leg

x2

★()=Left Leg

7

Right Leg

x2**8****9**

フィギュアを乗せてHATCHを閉じる場合は

