**Dassault Rafale M**

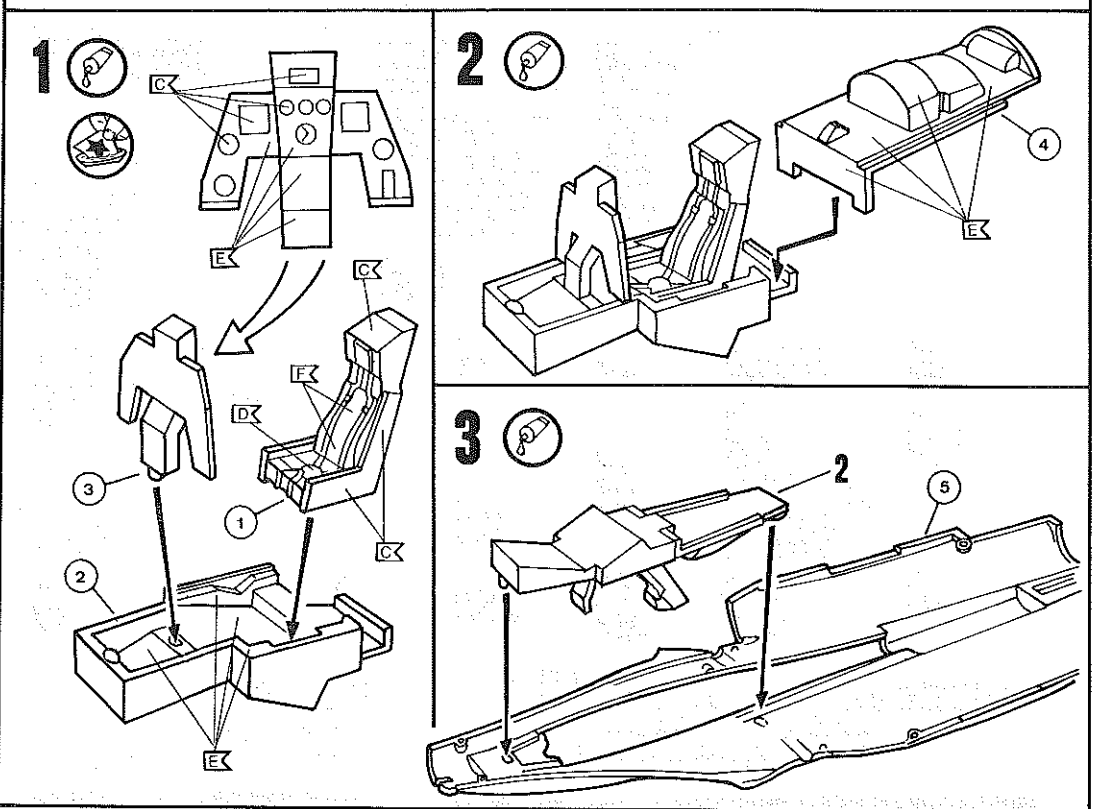
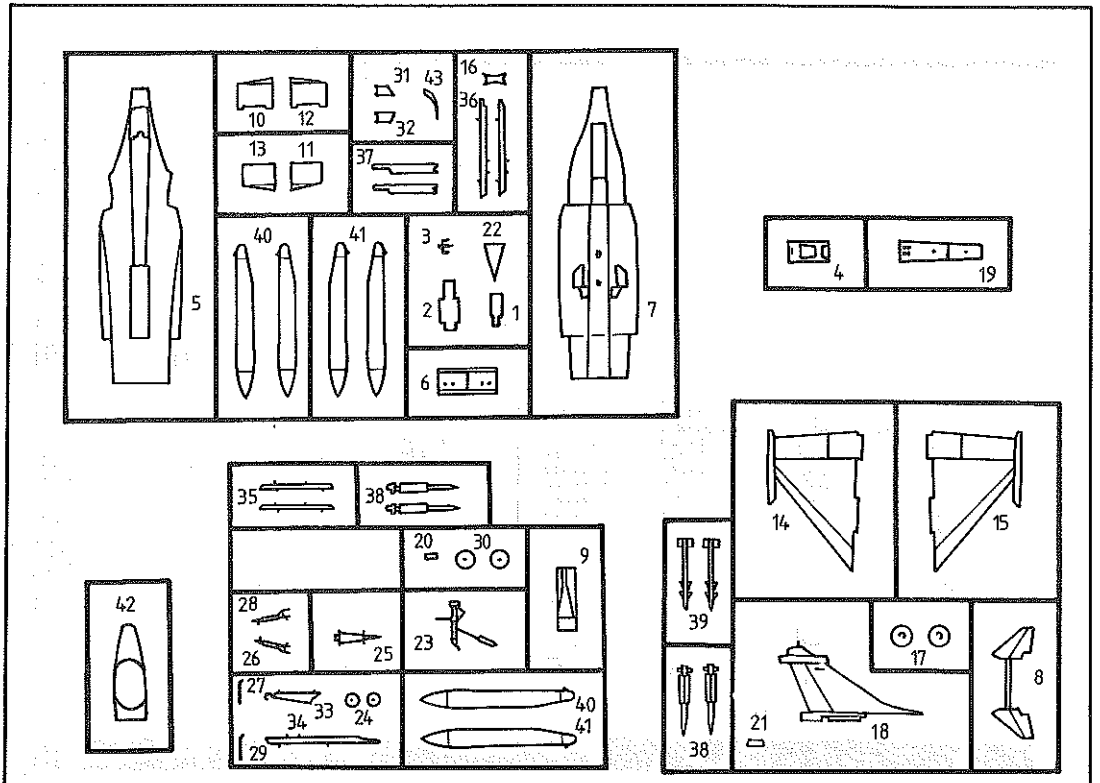
Die Dassault Rafale ist ein hochmodernes zweistrahliges Kampfflugzeug neuer Generation. Sie erfüllt die Anforderungen an Kampfflugzeuge des nächsten Jahrhunderts und vereinigt in einem Flugzeug alle Aufgabenfacetten, die sonst nur von vielen unterschiedlichen Typen bewältigt wurden. Die Rafale M bildet die Marine-Version für den Trägereinsatz und besitzt ein verstärktes Fahrgestell für den Katapultstart. Ausgerüstet mit zwei SNECMA M 88-2 Triebwerken (Schubleistung je 75 KN) erreicht die Rafale eine Geschwindigkeit von Mach 2. Aufgrund des großen Aktionsradius, der enormen Zuladungsfähigkeit sowie ihrer präzisen Feuerkontrolle und Überlebensfähigkeit bietet die Rafale außergewöhnliche Missionswirksamkeit. Außerdem ist sie weltweit das beste Kampfflugzeug, das gleichzeitig Bodenziel- und Luftverteidigungsaktionen durchführen kann. Die erste Serienmaschine wird 1999 von der französischen Marine in Dienst gestellt.

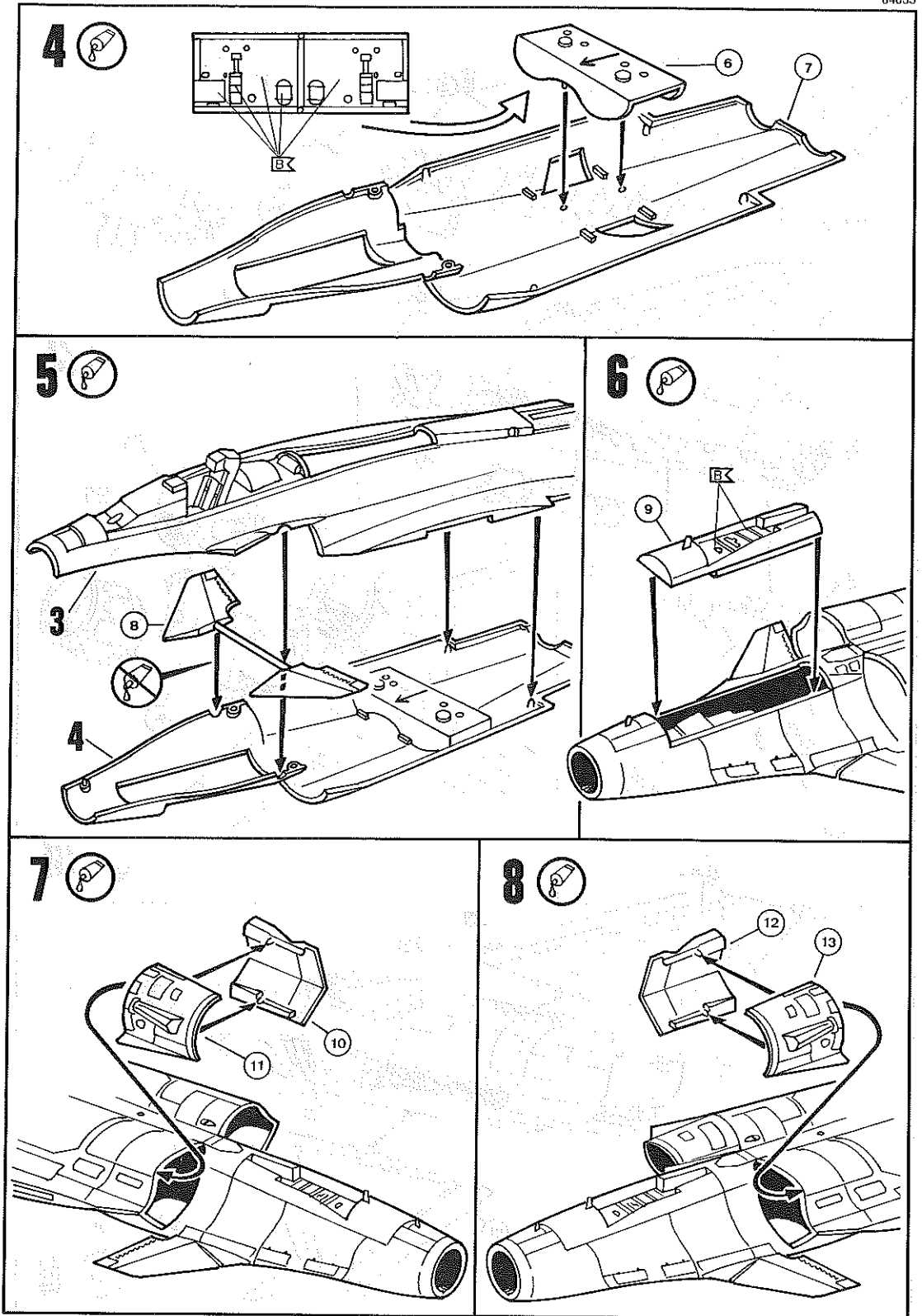
Dassault Rafale M

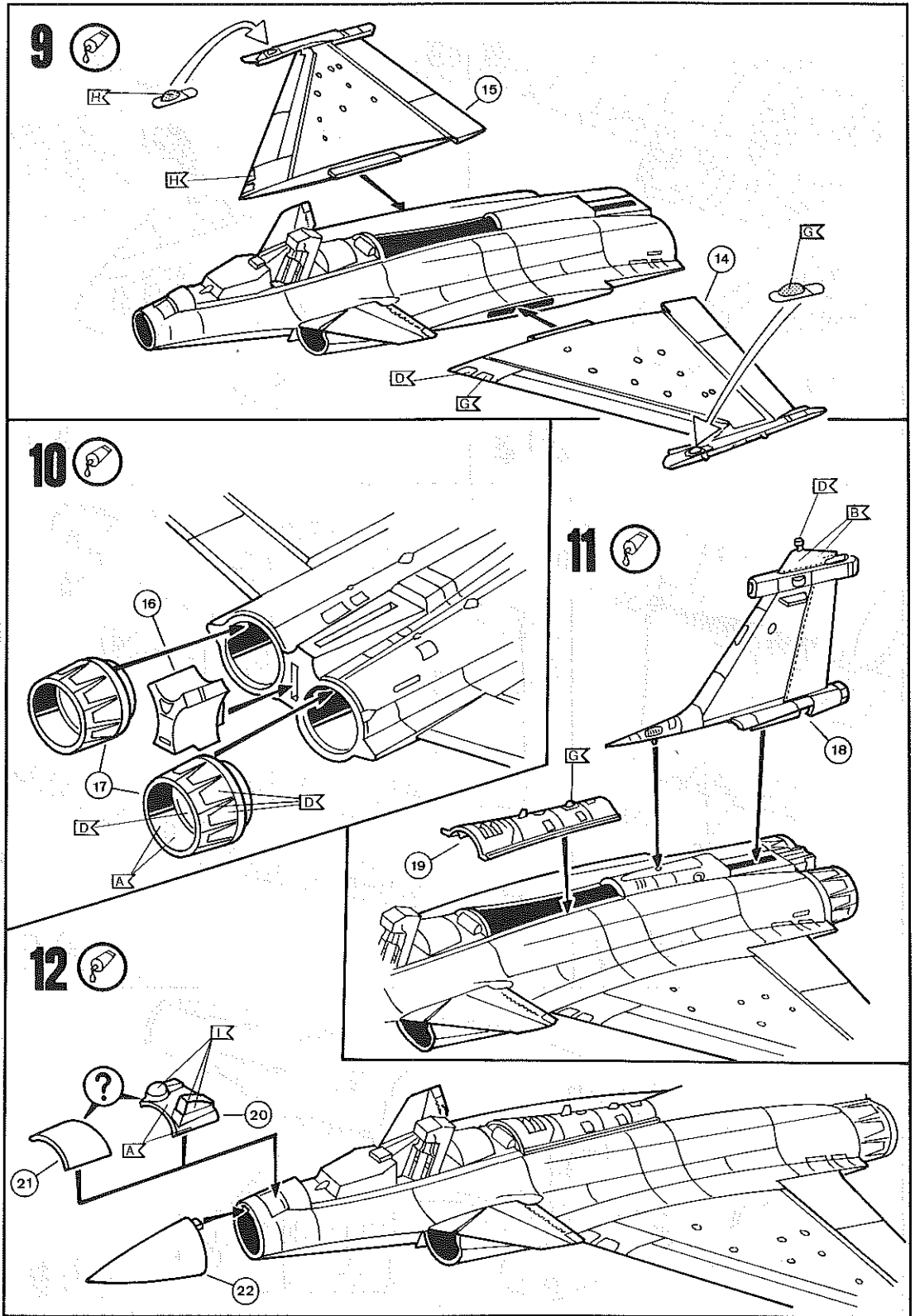
The Dassault Rafale is a new-generation ultra-modern twin-jet combat plane. It meets the combat requirements for the next century, combining in a single plane the multiple roles that otherwise would be carried out by many different types. The Rafale M is the carrier-borne naval version equipped with a reinforced undercarriage for catapult launching. Equipped with two SNECMA M88-2 engines (each with 75 KN thrust) the Rafale reaches a speed of Mach 2. Its long range, enormous load-carrying capacity, precision fire control and survivability gives the Rafale exceptional mission effectiveness. In addition it is the best combat plane in the world that can engage in simultaneous ground attack and air defence actions. The first production-plane goes into service with the French navy in 1999.

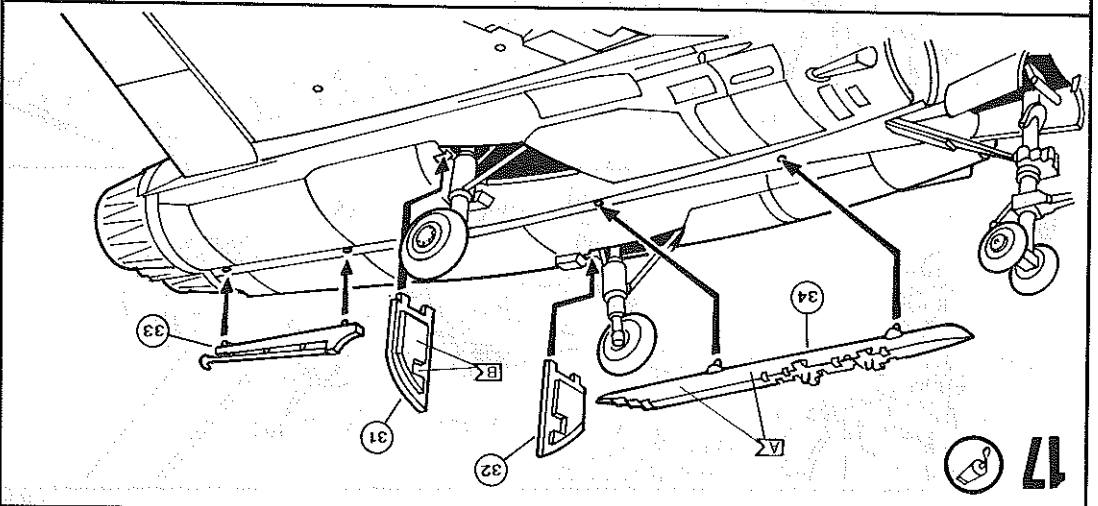
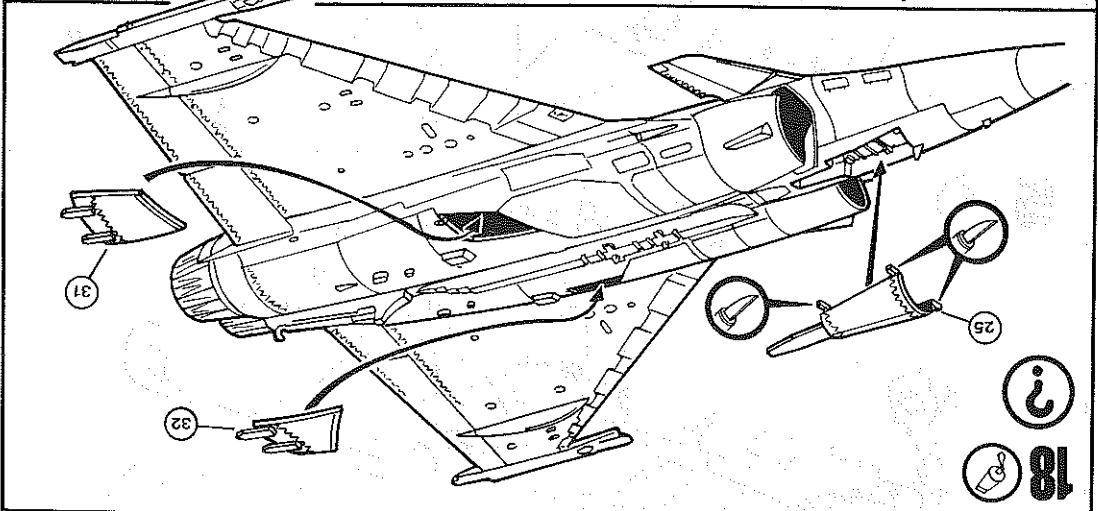
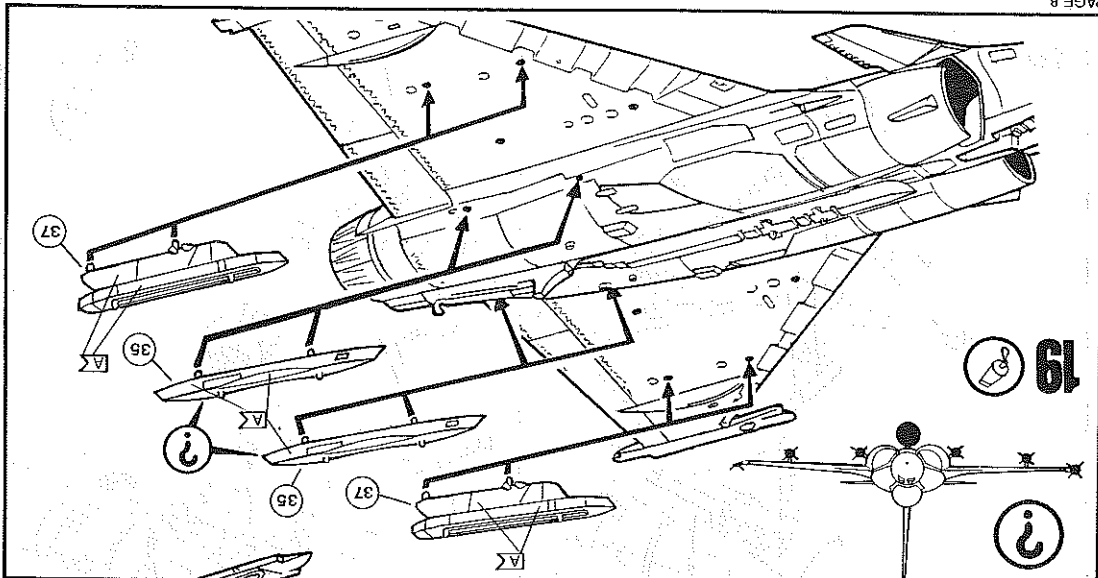
Forma hergestellt und im Eigentum von Revell AG/Revell Monogram Inc. Weitere ähnliche Nachahmungen werden geistlich verfolgt.
Ce produit est propriété de la société Revell AG/Revell Monogram Inc. Toute utilisation ou duplication frauduleuse fera l'objet de poursuites en justice.
Modelado y en propiedad de Revell AG/Revell Monogram Inc. Indicación ilegítima será perseguida por la ley.
Forma prodotta della Revell AG/Revell Monogram Inc. e di proprietà della stessa impresa, la quale procederà legalmente contro ogni imitazione o contra.
Modelo en propiedad de Revell AG/Revell Monogram Inc. y en su propiedad. La imitación o copia no autorizada será perseguida por la ley.
Forma en propiedad de Revell AG/Revell Monogram Inc. y en su propiedad. La imitación o copia no autorizada será perseguida por la ley.
Forma en propiedad de Revell AG/Revell Monogram Inc. y en su propiedad. La imitación o copia no autorizada será perseguida por la ley.
Forma en propiedad de Revell AG/Revell Monogram Inc. y en su propiedad. La imitación o copia no autorizada será perseguida por la ley.
Forma en propiedad de Revell AG/Revell Monogram Inc. y en su propiedad. La imitación o copia no autorizada será perseguida por la ley.
Forma en propiedad de Revell AG/Revell Monogram Inc. y en su propiedad. La imitación o copia no autorizada será perseguida por la ley.

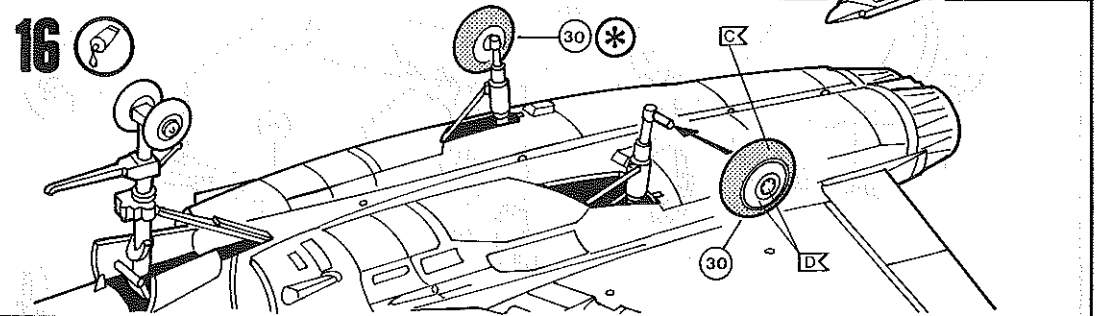
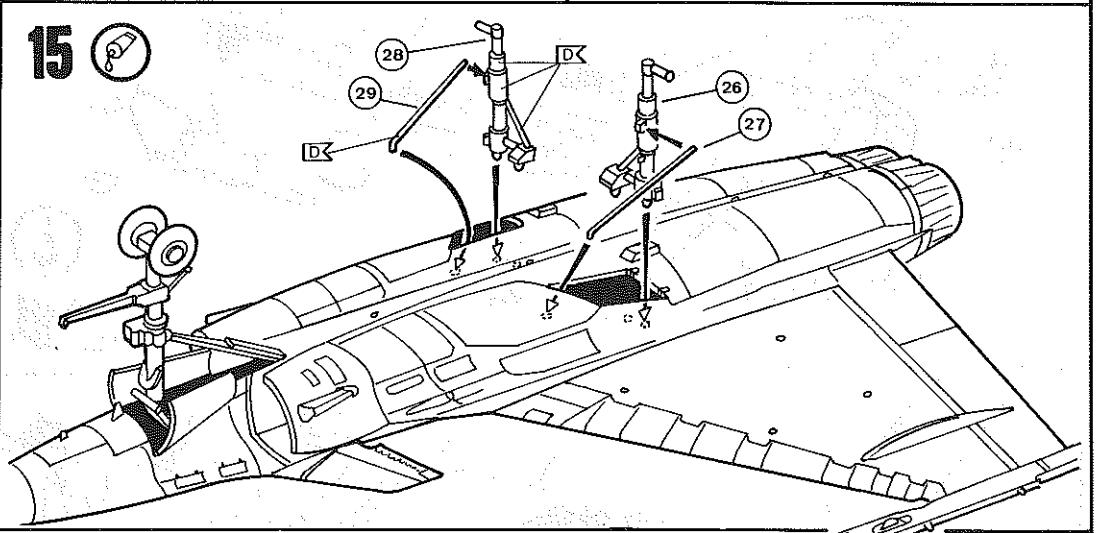
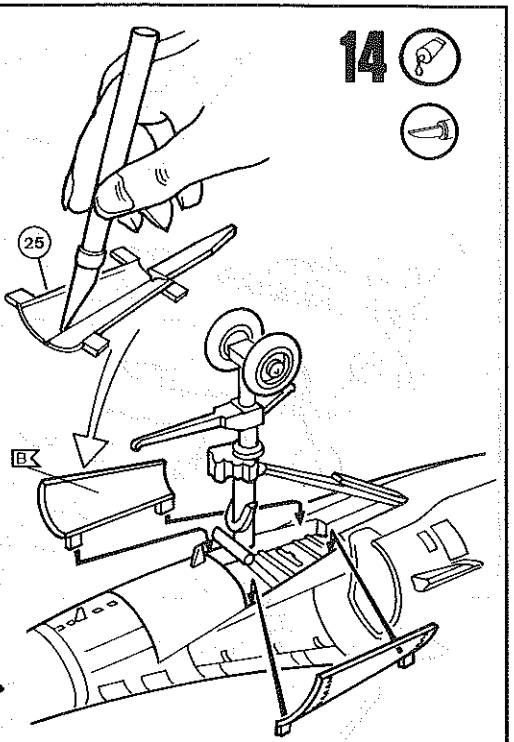
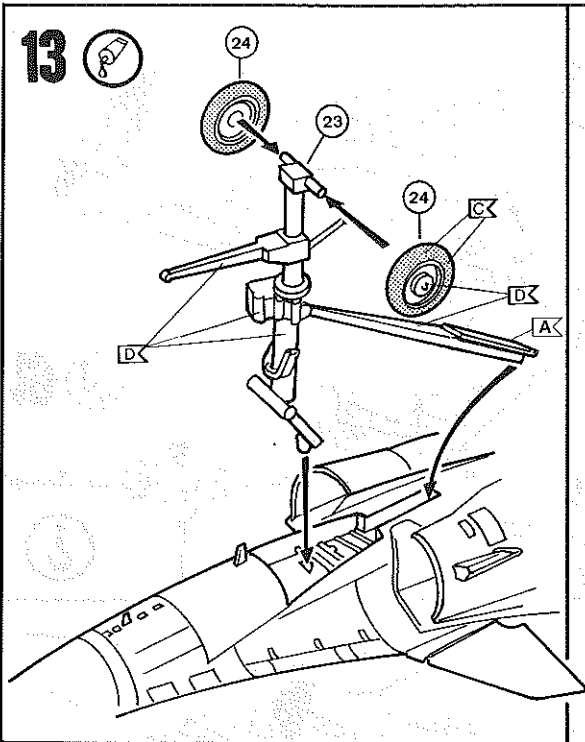
Model manufactured by and property of Revell AG/Revell Monogram Inc. Legal indications are subject to prosecution.
Vorm vervaardigd door en eigendom van Revell AG/Revell Monogram Inc. Onrechtmatige nabootsing worden gerechtelijk vervolgd.
Forma produsida e de propriedade da Revell AG/Revell Monogram Inc. Copias não autorizadas serão processadas juridicamente como detentadas na lei.
Modelul fabricat de noi Revell AG/Revell Monogram Inc. All kopiering behöves enligt lagen om upphovsrätt.
Forma er heretillet af Revell AG/Revell Monogram Inc. som også har ejendomsret. Lovstraffede eftergøinger søgges.
Modelo producido e en propiedad de Revell AG/Revell Monogram Inc. Copias no autorizadas serán perseguidas legalmente.
Forma en propiedad de Revell AG/Revell Monogram Inc. y en su propiedad. La imitación o copia no autorizada será perseguida por la ley.
Forma en propiedad de Revell AG/Revell Monogram Inc. y en su propiedad. La imitación o copia no autorizada será perseguida por la ley.
Forma en propiedad de Revell AG/Revell Monogram Inc. y en su propiedad. La imitación o copia no autorizada será perseguida por la ley.
Forma en propiedad de Revell AG/Revell Monogram Inc. y en su propiedad. La imitación o copia no autorizada será perseguida por la ley.
Forma en propiedad de Revell AG/Revell Monogram Inc. y en su propiedad. La imitación o copia no autorizada será perseguida por la ley.

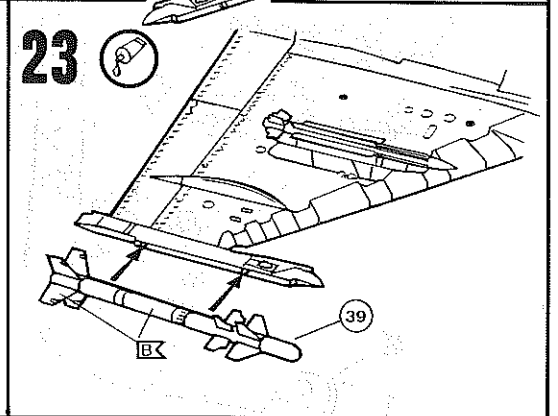
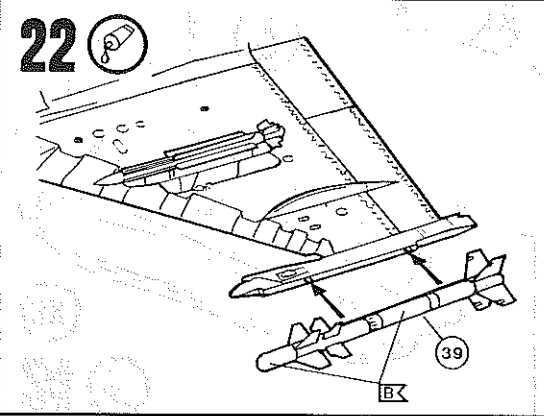
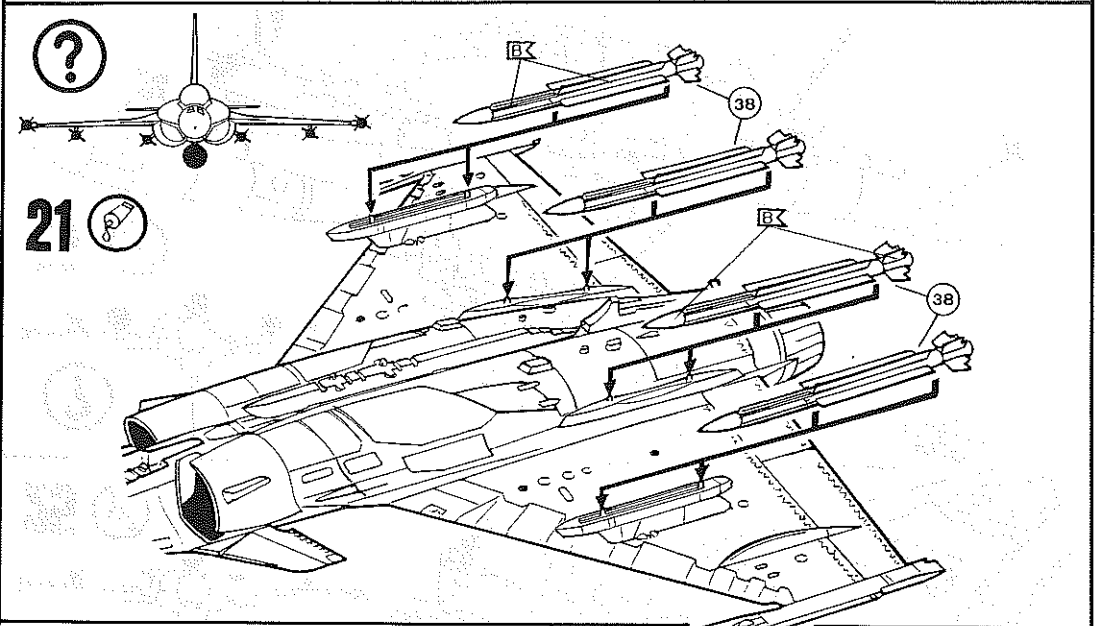
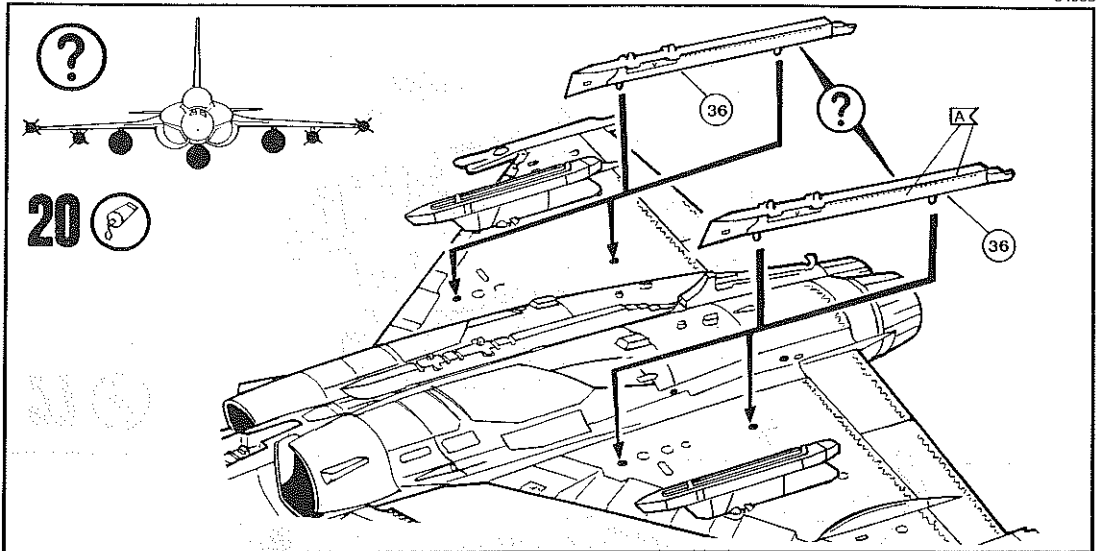


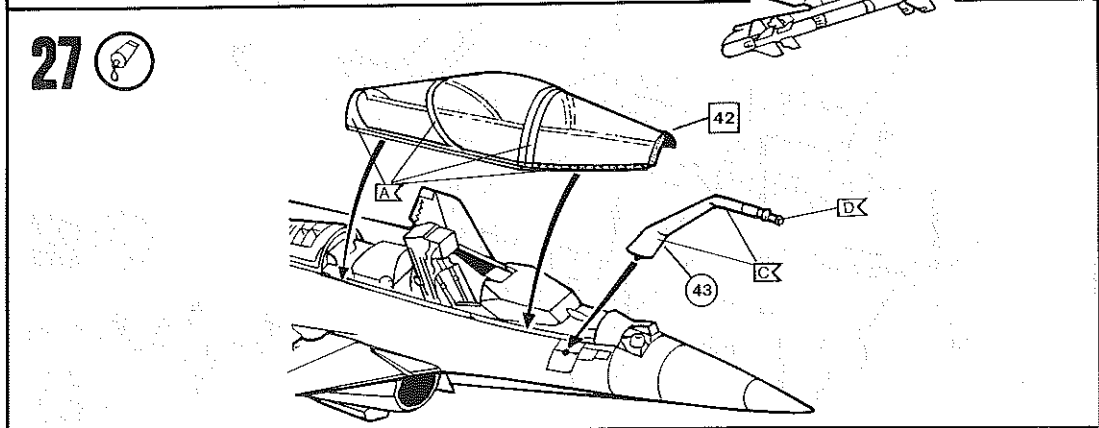
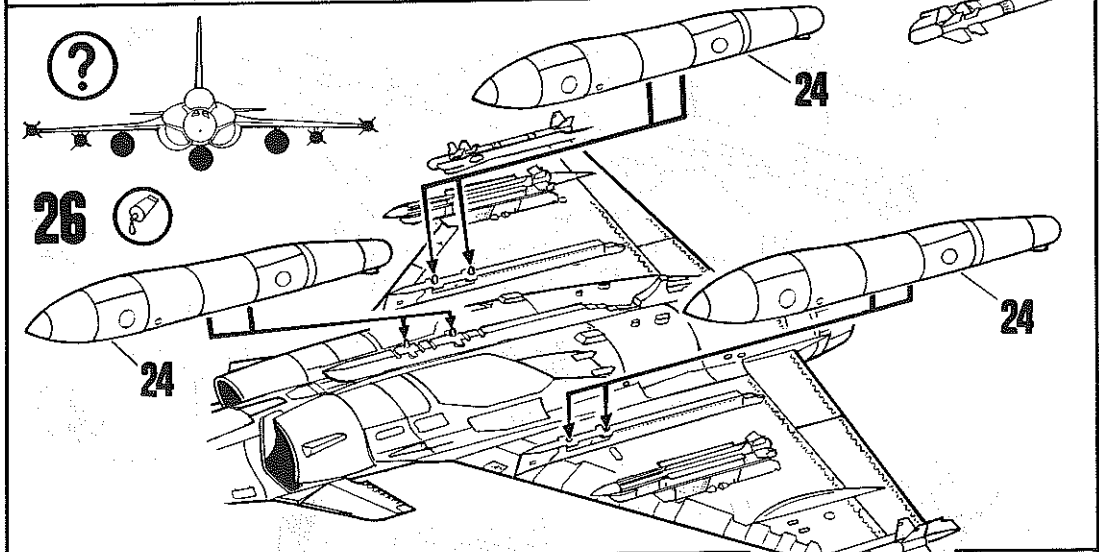
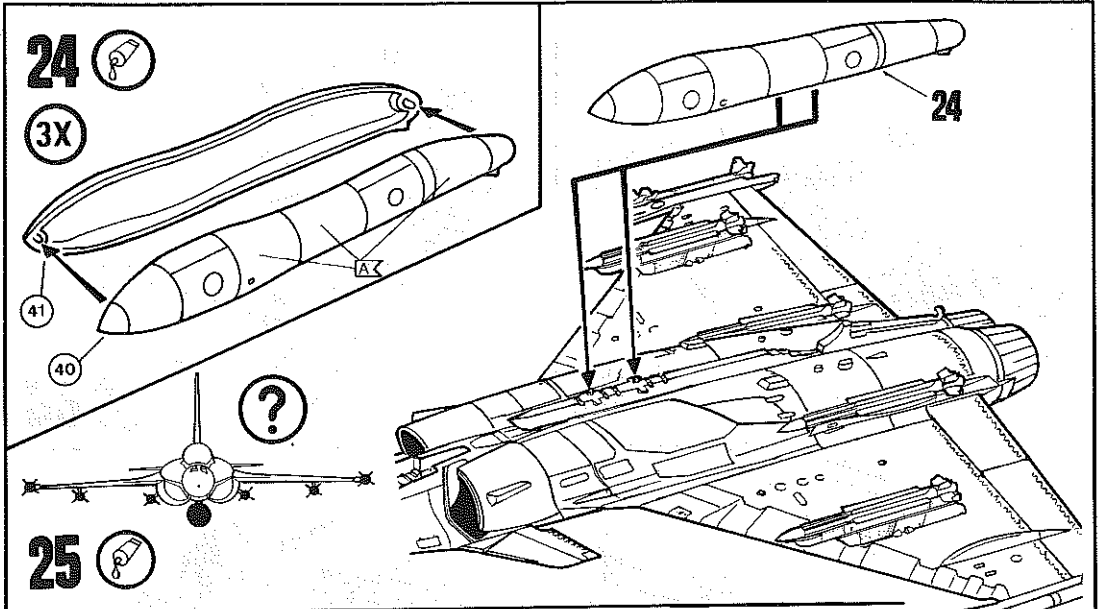








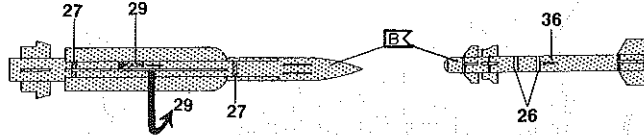
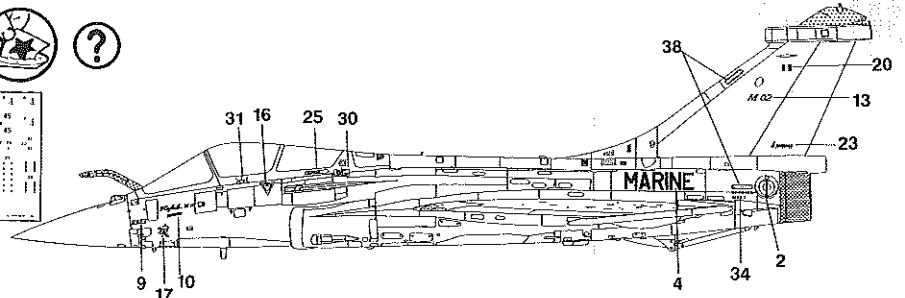




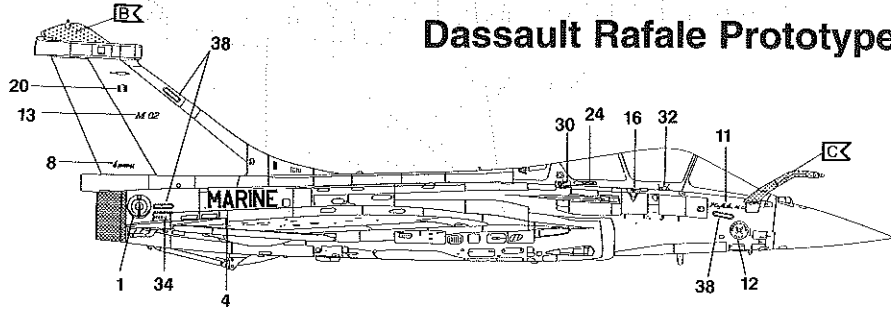
28



MARINE		MARINE	
1	2	3	4
5	6	7	8
9	10	11	12
13	14	15	16
17	18	19	20
21	22	23	24
25	26	27	28
29	30	31	32
33	34	35	36
37	38	39	40
41	42	43	44
45	46	47	48
49	50	51	52
53	54	55	56
57	58	59	60
61	62	63	64
65	66	67	68
69	70	71	72
73	74	75	76
77	78	79	80
81	82	83	84
85	86	87	88
89	90	91	92
93	94	95	96
97	98	99	100



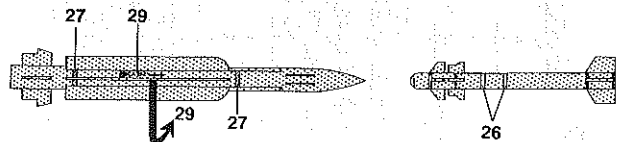
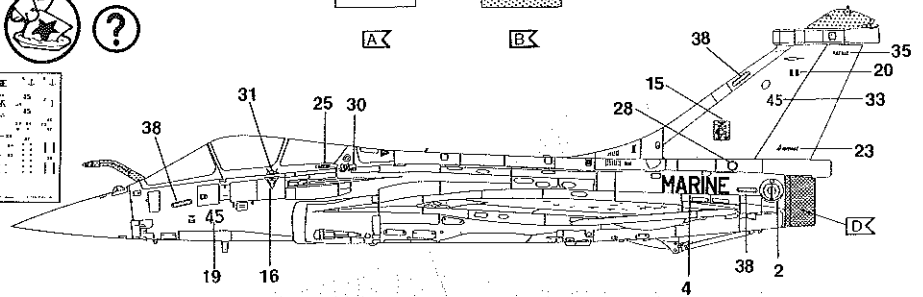
Dassault Rafale Prototype M02



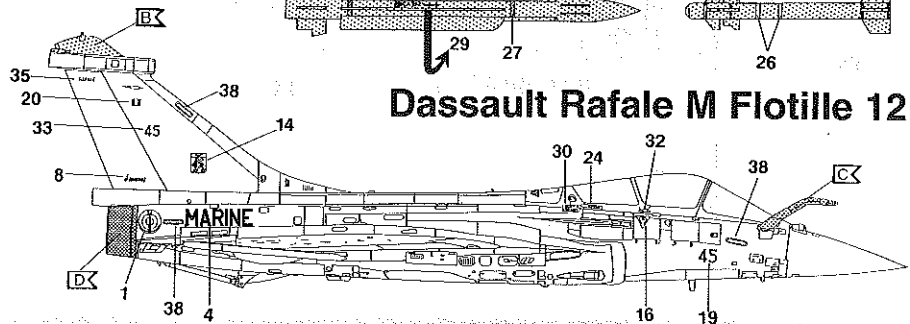
29

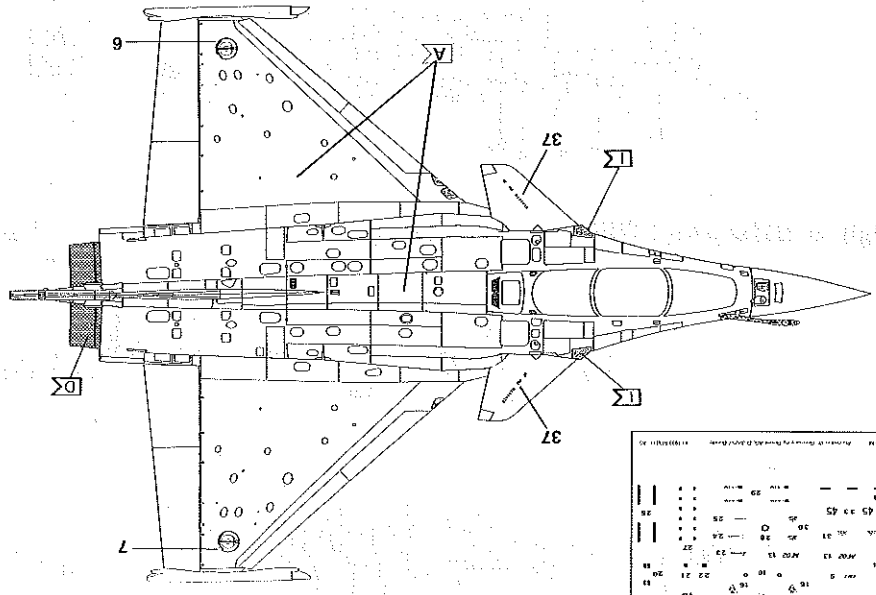
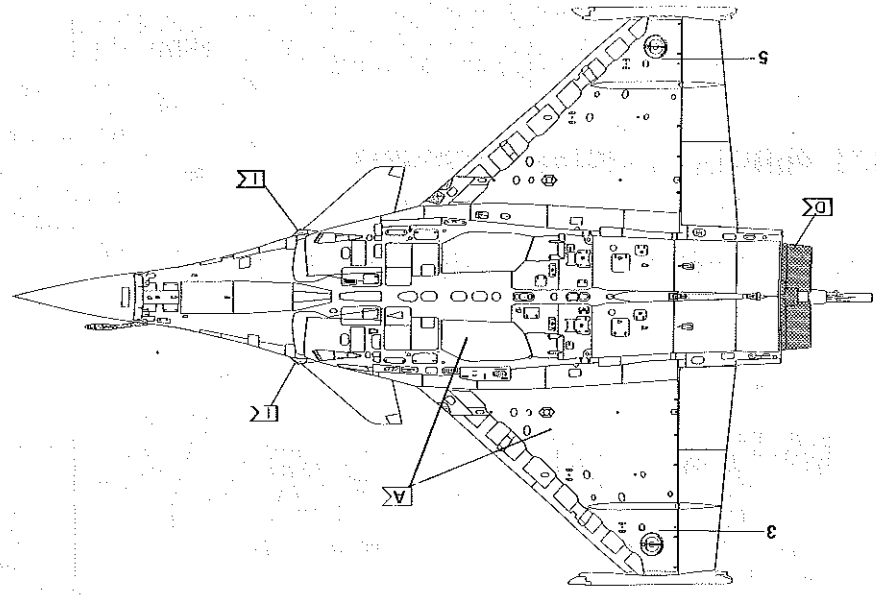


MARINE		MARINE	
1	2	3	4
5	6	7	8
9	10	11	12
13	14	15	16
17	18	19	20
21	22	23	24
25	26	27	28
29	30	31	32
33	34	35	36
37	38	39	40
41	42	43	44
45	46	47	48
49	50	51	52
53	54	55	56
57	58	59	60
61	62	63	64
65	66	67	68
69	70	71	72
73	74	75	76
77	78	79	80
81	82	83	84
85	86	87	88
89	90	91	92
93	94	95	96
97	98	99	100



Dassault Rafale M Flotille 12F





REV	DESCRIPTION	DATE	BY	CHKD
1	INITIAL RELEASE	12/10/68	J. J. H.	J. J. H.
2	REVISION	12/10/68	J. J. H.	J. J. H.
3	REVISION	12/10/68	J. J. H.	J. J. H.
4	REVISION	12/10/68	J. J. H.	J. J. H.
5	REVISION	12/10/68	J. J. H.	J. J. H.
6	REVISION	12/10/68	J. J. H.	J. J. H.
7	REVISION	12/10/68	J. J. H.	J. J. H.
8	REVISION	12/10/68	J. J. H.	J. J. H.
9	REVISION	12/10/68	J. J. H.	J. J. H.
10	REVISION	12/10/68	J. J. H.	J. J. H.
11	REVISION	12/10/68	J. J. H.	J. J. H.
12	REVISION	12/10/68	J. J. H.	J. J. H.
13	REVISION	12/10/68	J. J. H.	J. J. H.
14	REVISION	12/10/68	J. J. H.	J. J. H.
15	REVISION	12/10/68	J. J. H.	J. J. H.
16	REVISION	12/10/68	J. J. H.	J. J. H.
17	REVISION	12/10/68	J. J. H.	J. J. H.
18	REVISION	12/10/68	J. J. H.	J. J. H.
19	REVISION	12/10/68	J. J. H.	J. J. H.
20	REVISION	12/10/68	J. J. H.	J. J. H.
21	REVISION	12/10/68	J. J. H.	J. J. H.
22	REVISION	12/10/68	J. J. H.	J. J. H.
23	REVISION	12/10/68	J. J. H.	J. J. H.
24	REVISION	12/10/68	J. J. H.	J. J. H.
25	REVISION	12/10/68	J. J. H.	J. J. H.
26	REVISION	12/10/68	J. J. H.	J. J. H.
27	REVISION	12/10/68	J. J. H.	J. J. H.
28	REVISION	12/10/68	J. J. H.	J. J. H.
29	REVISION	12/10/68	J. J. H.	J. J. H.
30	REVISION	12/10/68	J. J. H.	J. J. H.
31	REVISION	12/10/68	J. J. H.	J. J. H.
32	REVISION	12/10/68	J. J. H.	J. J. H.
33	REVISION	12/10/68	J. J. H.	J. J. H.
34	REVISION	12/10/68	J. J. H.	J. J. H.
35	REVISION	12/10/68	J. J. H.	J. J. H.
36	REVISION	12/10/68	J. J. H.	J. J. H.
37	REVISION	12/10/68	J. J. H.	J. J. H.
38	REVISION	12/10/68	J. J. H.	J. J. H.
39	REVISION	12/10/68	J. J. H.	J. J. H.
40	REVISION	12/10/68	J. J. H.	J. J. H.
41	REVISION	12/10/68	J. J. H.	J. J. H.
42	REVISION	12/10/68	J. J. H.	J. J. H.
43	REVISION	12/10/68	J. J. H.	J. J. H.
44	REVISION	12/10/68	J. J. H.	J. J. H.
45	REVISION	12/10/68	J. J. H.	J. J. H.

