

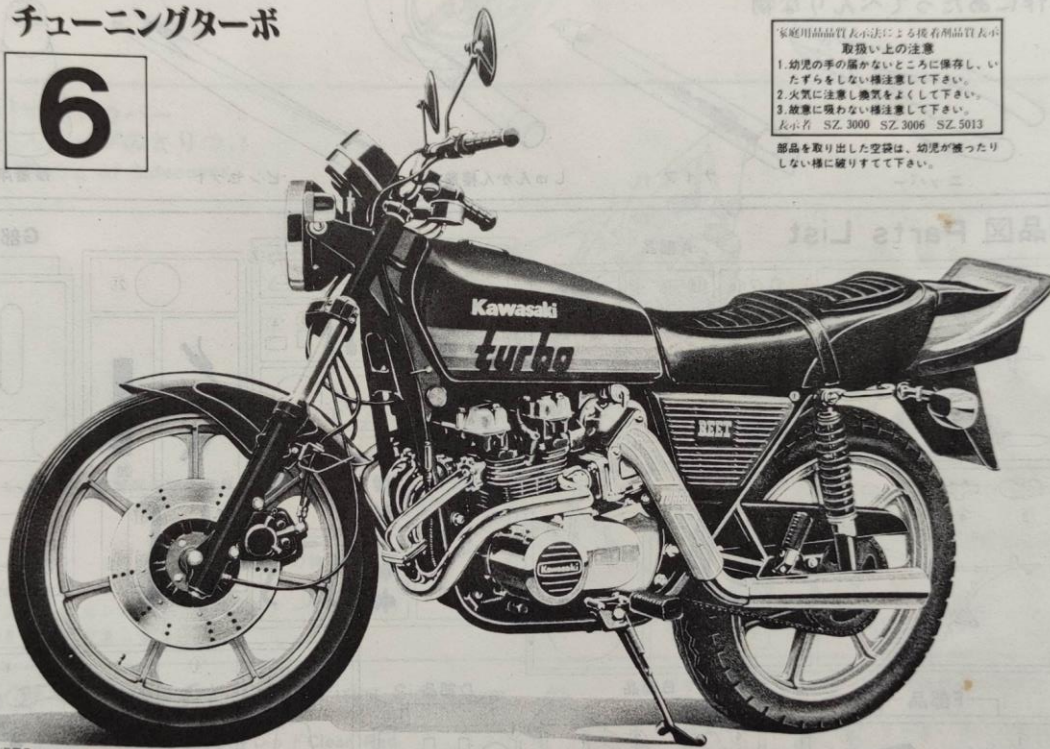
WORLD BIG
MOTORCYCLE SERIES No.6 **KAWASAKI**

Z 400FX TURBOCHARGER

チューニングターボ

6

家庭用品品質表示法による後者商品表示
取扱い上の注意
1. 幼児の手の届かないところに保存し、いたずらをしない様注意して下さい。
2. 火気に注意し換気をよくして下さい。
3. 放棄に獲わない様注意して下さい。
表示者 SZ.3000 SZ.3006 SZ.5013
部品を取り出した空袋は、幼児が獲ったりしない様に破りして下さい。



〈塗装とデカール〉 Decals and Painting

1. デカールについて
組み上げてからでは、デカールがはれない事がありますので、デカールの指示があったらそのつど貼ってください。
2. 塗装について
マークは塗装指示マークです。グレーに塗りつぶされた所が塗装面です。部品の塗装はランナーのうちか、組み立てる前にしておいたほうがよい。

1. Decals Place decals one by one in the correct positions at the stages indicated.
2. Painting denotes painting required. Painting should, if possible, be made before assembly. Paint colours required. coloured sections should be painted. Preferably paint parts before assembly. Colours required:

※このキットに使用する塗料
Decals and Painting

- レッド (red) ●ゴールド (gold)
- ブラック (Black)
- つや消しブラック (Flat black)
- クリアーオレンジ (Clear Orange yellow)
- クリアーレッド (Clear red)
- シルバー (Silver)
- ブルー (Blue)
- オレンジ (Orange)
- メタリックグリーン (Metallic green)
- ブラウン (Brown)

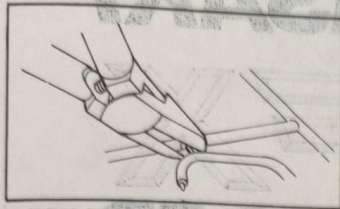
UNION MODEL CO., LTD
No.26-8 3-CHOME UMEJIMA ADACHI-KU
TOKYO JAPAN



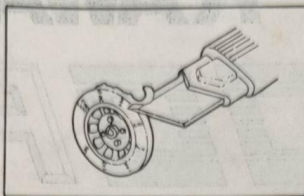
ユニオン・モデル 株式会社
東京都足立区梅島3 26 8 TEL.03(887)6526代表

組立の注意 Attention

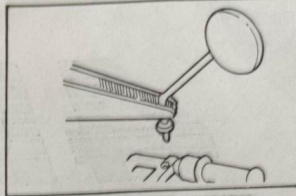
- 組立前にひと通り読んでください。
- パーツはいっぺんに全部はずさないで必要なものから切るようにしてください。
- Read this manual through carefully before assembly.
- Separate the parts one by one. Don't separate all at once.



●部品はカッターやニッパーで
ていねいに切りとること。
Separate the parts carefully by
the use of a cutter or scissors



●はみ出した所はていねいにけ
ずりとること。
Remove flashing properly.

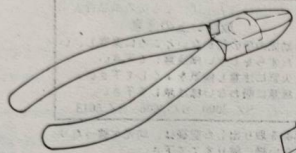


●小さな部品、ビニール配線は
ピンセットを使うとよい。
Use tweezers in handling
smaller parts and also in
wiring.



●メッキ、塗装部品の接着面は
ヤスリ、カッター等でメッキ
をはがしてからつけること。
Before cementing scrape off
metal plating from surfaces to
be joined.

工作にあたってべんりな物



ニッパー



ナイフ



しゅんかん接着剤



ピンセット



接着剤

部品図 Parts List

A 部品		C 部品		G 部品	

B 部品		D 部品		E 部品	

F 部品		Z 部品	

注意!!
 黒い部分は使用しません。
 ●Parts in black are not necessary

アフターサービスについて
 工作中に部品を、なくした方は
 実費にておわけします価格表に
 ○印をつけて代金をお送り下さ
 い。現金書留又は切手にて、サ
 ービス課までお申し込み下さい
 (送料はぶくまれています)

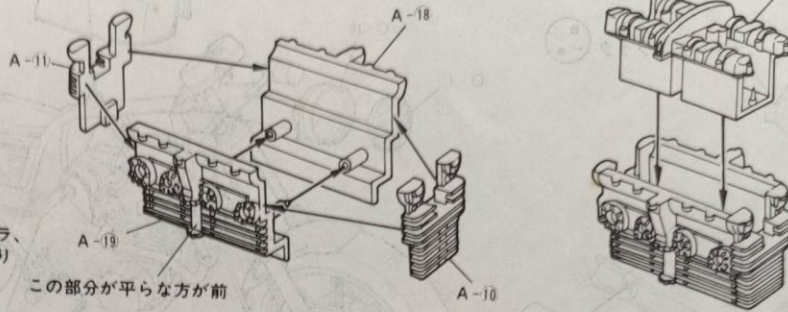
KAWASAKI Z-400FX TURBO 価格表	
A 部品	¥ 300
B 部品	¥ 200
C 部品	¥ 300
D 部品	¥ 100
E 部品	¥ 200
F 部品	¥ 200
G 部品	¥ 200
Z 部品	¥ 200

デカールとビニール
 タイヤ前後
 住所
 氏名

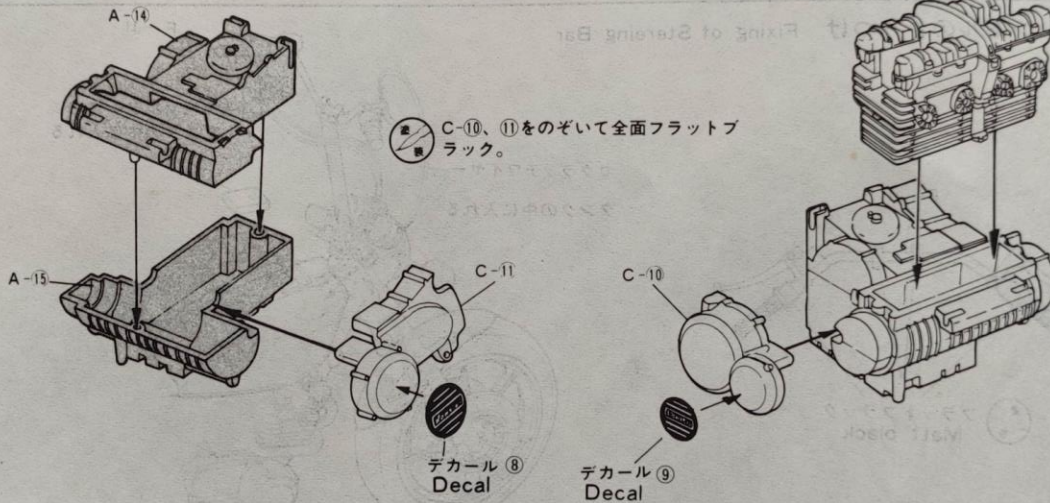
1 シリンダーヘッドのくみため
Assembly of Cylinderhead



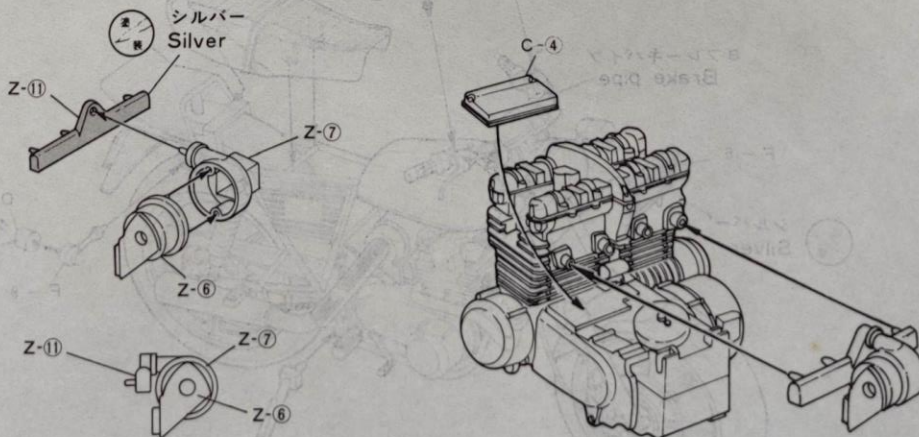
シリンダーヘッドはつや消しブラック、白い部分はシルバーで塗りましょう。



2 クランクケースのくみため
Assembly of Crankcase



3 キャブレターのとりつけ
Assembly of Carburettor



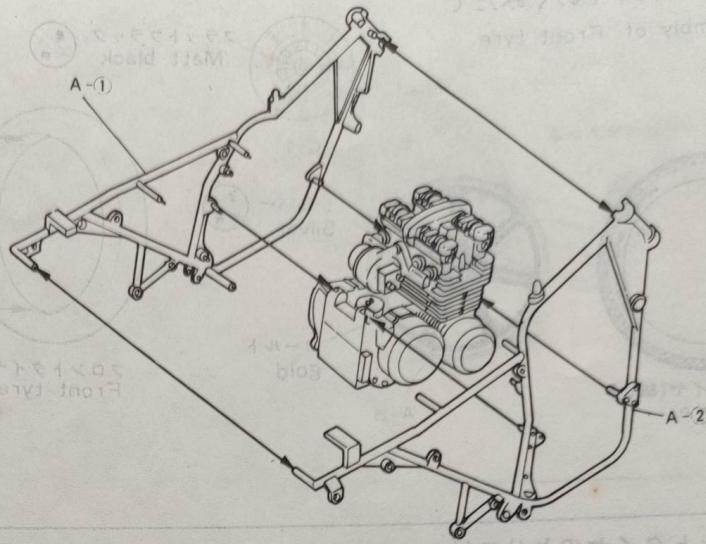
図のように組立ましょう。

4 フレームのとりつけ Assembly of Frame



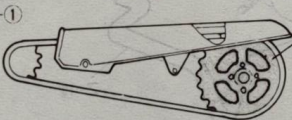
フレームは全体をブラックにしましょう。Frame: Black

ネジの頭はシルバーにしましょう。Screw: Silver



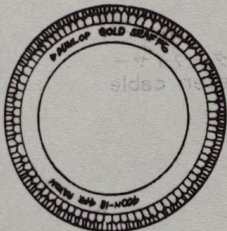
5 リアタイヤ スイングアームのくみ込め Assembly of Rear Wheel

E-1



シルバーうら側も同じ

Silver



リアタイヤ(太い)
Rear tyre

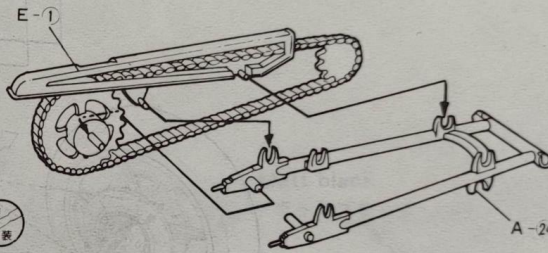


E-3

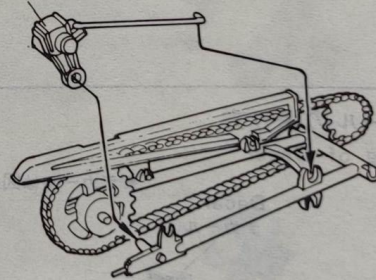
シルバー
Silver



ゴールド
gold

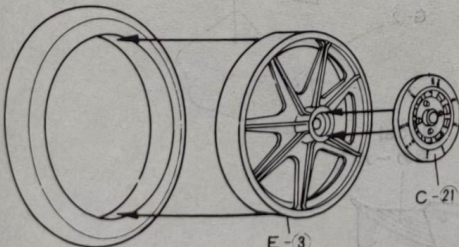


E-2

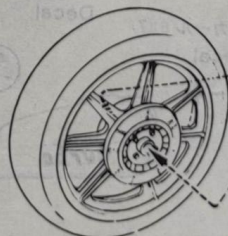


注意!!
タイヤをホイールに入れる時ホイールの大きさがちがいます。番号を良く見て組立ましょう。

リアタイヤ



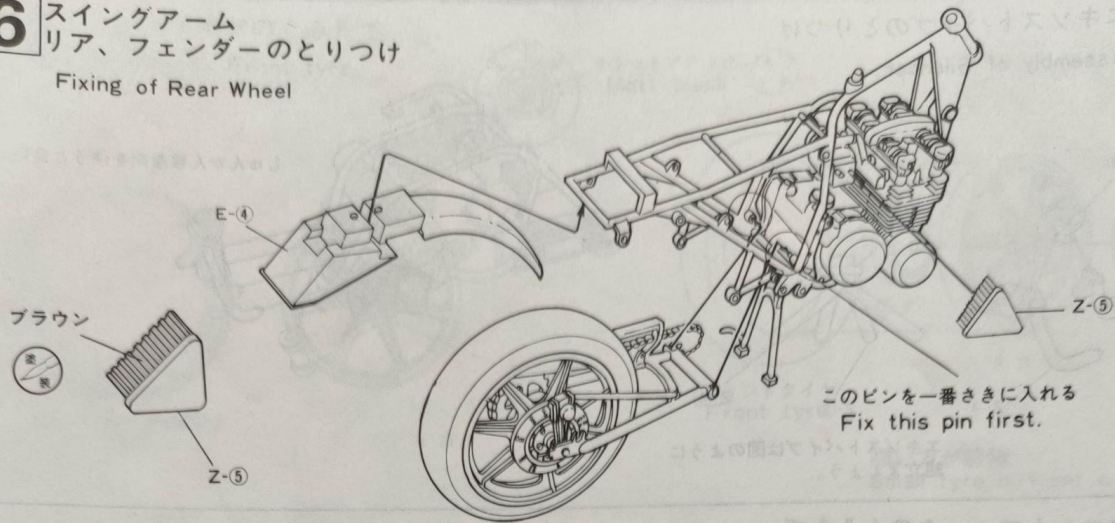
フラットブラック
Matt black



矢印の方向に開きながら
ホイールを入れる。

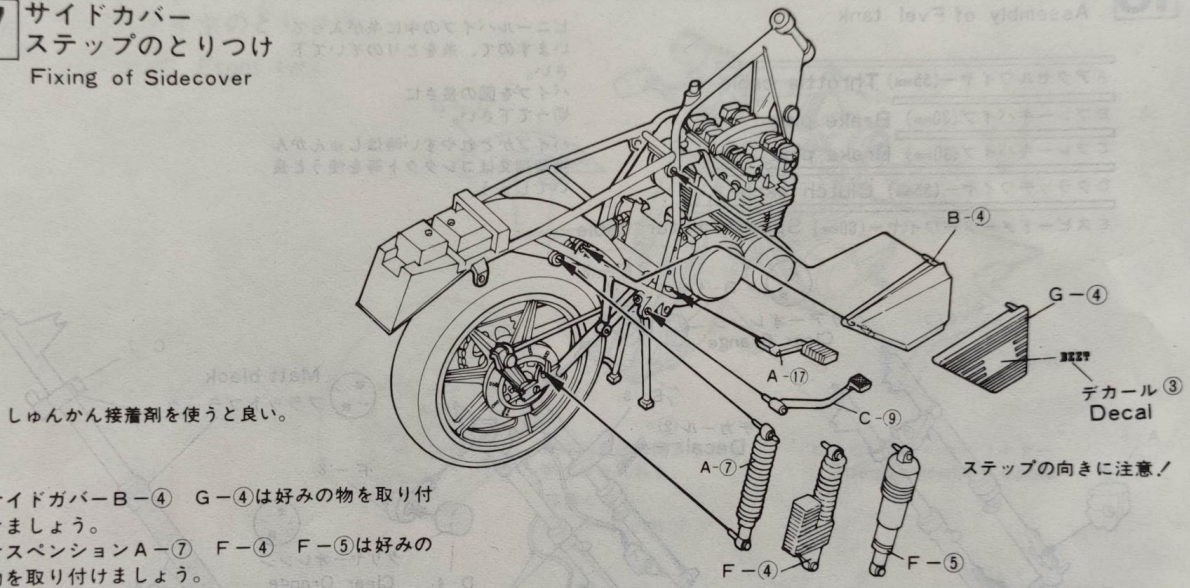
6 スイングアーム リア、フェンダーのとりつけ

Fixing of Rear Wheel



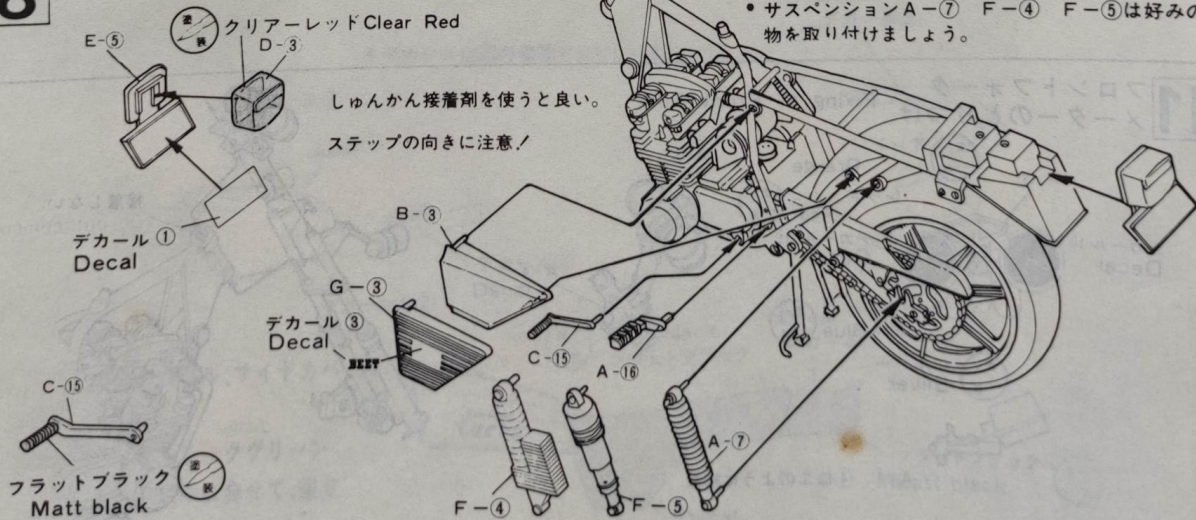
7 サイドカバー ステップのとりつけ

Fixing of Sidecover

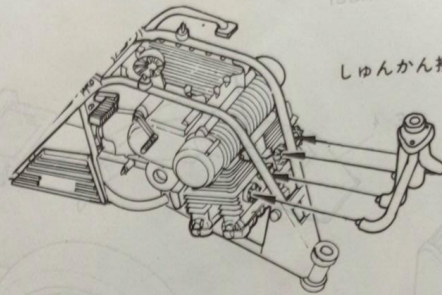
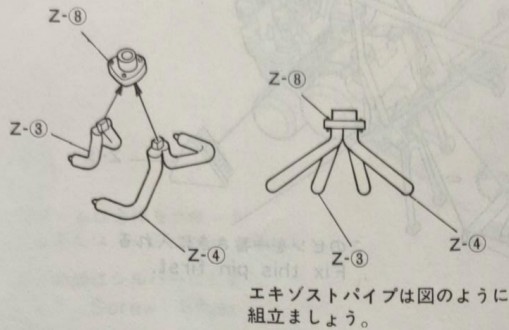


8 サイドカバーのとりつけ Fixing Side Cover

• サイドカバー B-3 G-3 は好みの物を取り付けましょう。
• サスペンション A-7 F-4 F-5 は好みの物を取り付けましょう。



9 エキゾストパイプのとりつけ Assembly of Silencer

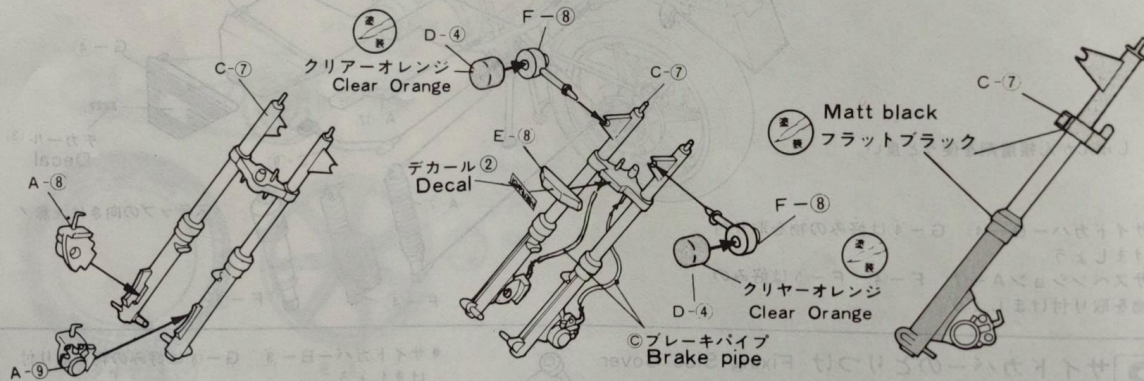


しゅんかん接着剤を使うと良い。

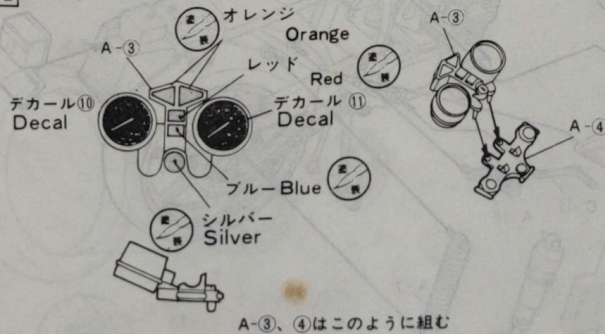
10 フロントフォークのくみため Assembly of Fuel tank

- A アクセルワイヤー(55mm) Throttle cable
- B ブレーキパイプ(30mm) Brake pipe
- C ブレーキパイプ(30mm) Brake pipe ×2
- D クラッチワイヤー(55mm) Clutch cable
- E スピードメーターワイヤー(60mm) Speedo meter cable

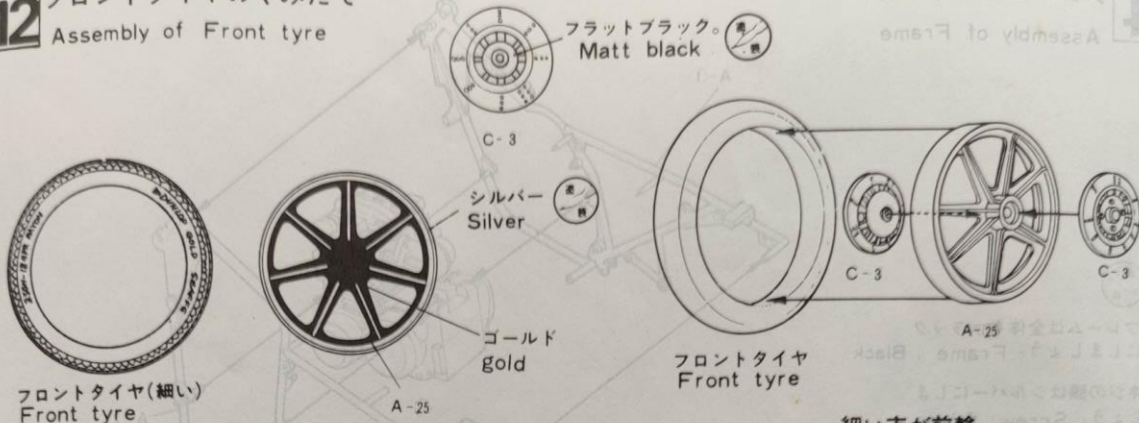
ビニールパイプの中に糸が入っていますので、糸をとりのぞいて下さい。
パイプを図の長さに切って下さい。
パイプがとれやすい時はしゅんかん接着剤又はコンタクト等を使うと良いでしょう。



11 フロントフォーク メーターのとりつけ Fixing of Front Fork

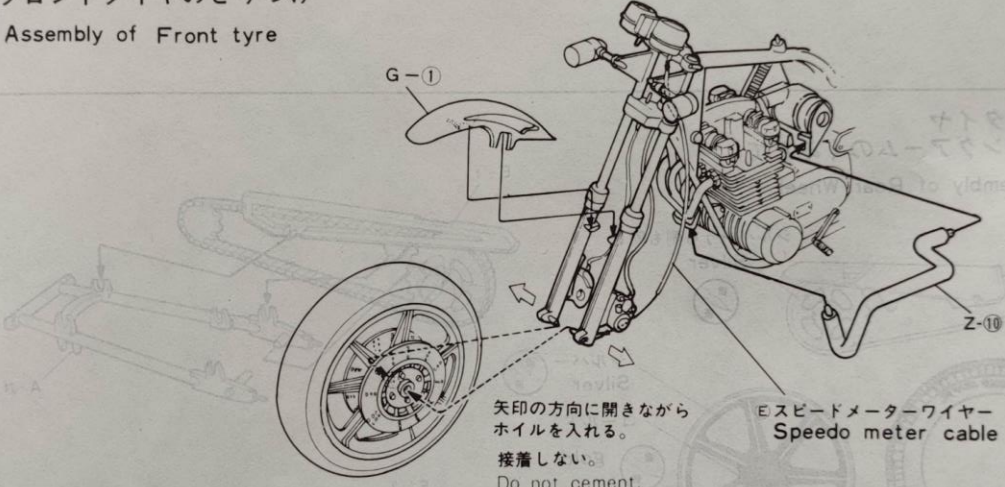


12 フロントタイヤのくみため
Assembly of Front tyre



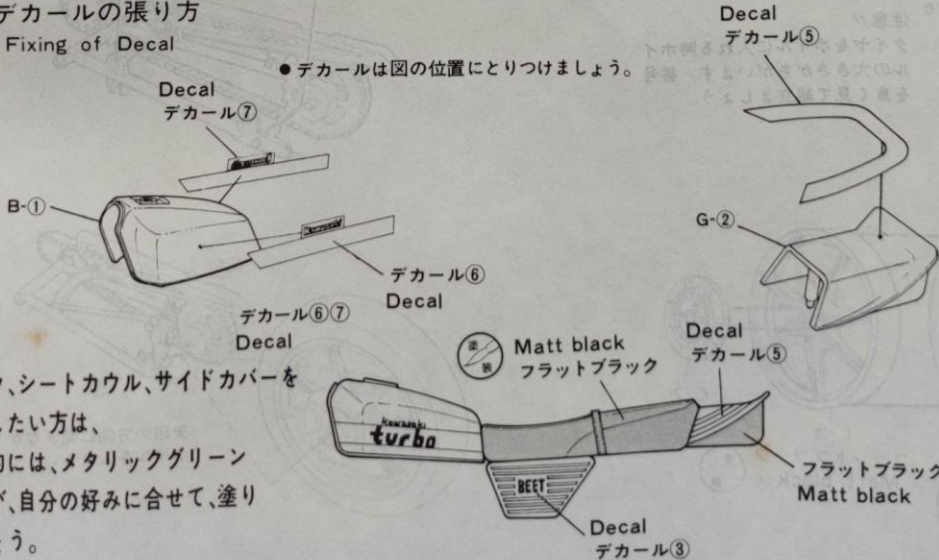
細かい方が前輪
Small tyre is front one.

13 フロントタイヤのとりつけ
Assembly of Front tyre



矢印の方向に開きながら
ホイールを入れる。
接着しない。
Do not cement.

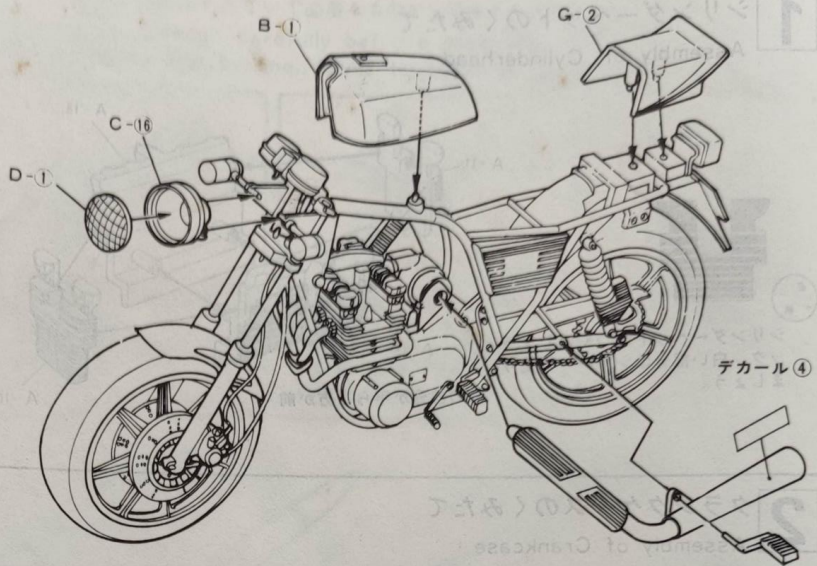
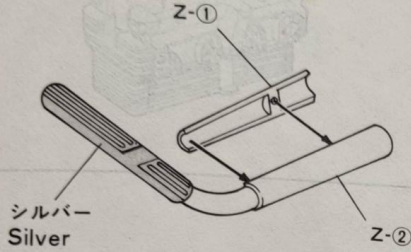
14 デカールの張り方
Fixing of Decal



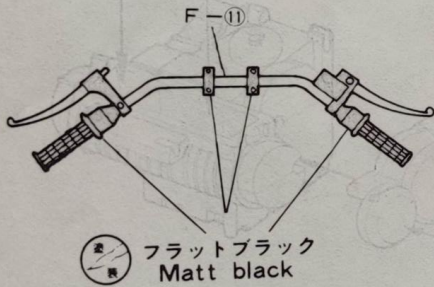
※タンク、シートカウル、サイドカバーを
塗装したい方は、
基本的には、メタリックグリーン
ですが、自分の好みに合せて、塗り
ましょう。

●デカールは図の位置にとりつけましょう。

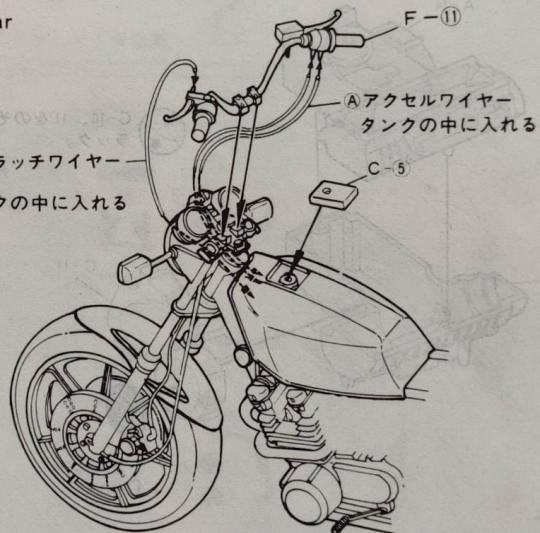
15 ヘッドライト
タンクのと取り付け
Assembly of Fuel Tank



16 ハンドルの取り付け Fixing of Steering Bar



D クラッチワイヤー
タンクの中に入れる



17 シートの取り付け
完成
Assembly of Seat
Completion

