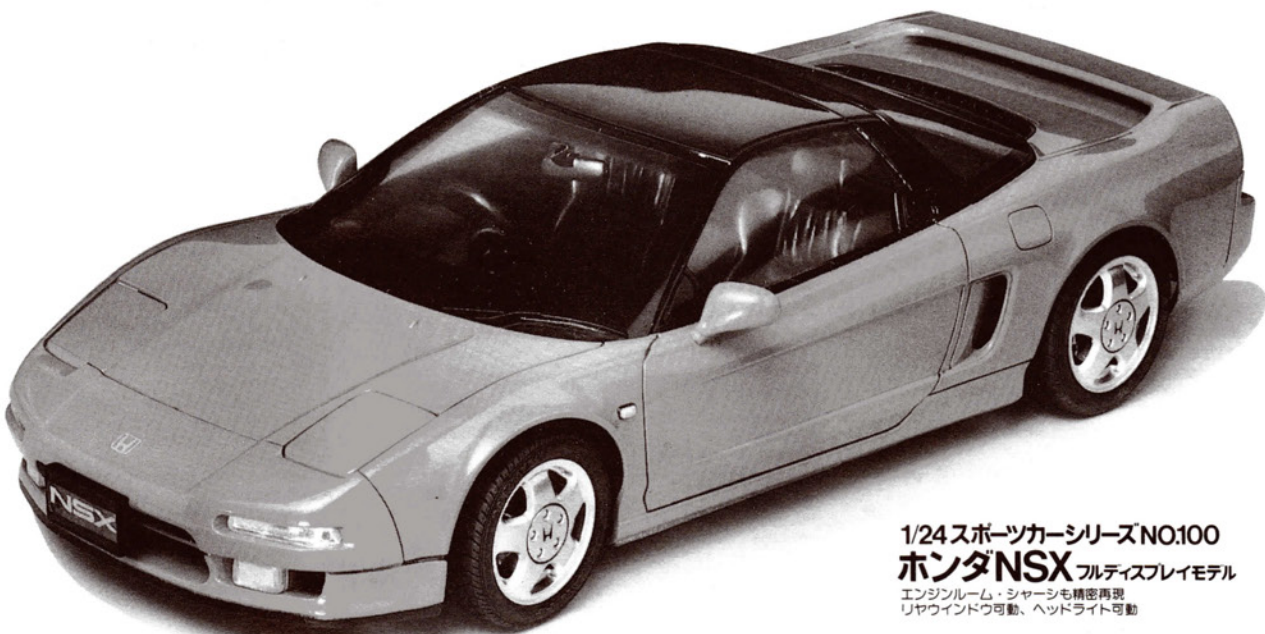


HONDA NSX



1/24 スポーツカーシリーズ NO.100
ホンダ NSX フルティスフレイモテル
 エンジンルーム・シャーシも精密再現
 リヤウィンドウ可動、ヘッドライト可動

Starting as a motorcycle manufacturer in 1948, Honda Motor Company has risen to a point where their engines now dominate Formula-One racing, the ultimate in automotive achievement. During the 1989 Geneva Show, onlookers were in awe, as top-ranked Formula-One drivers Senna and Prost debuted Honda's latest accomplishment, the NSX. The newest automotive technology, blended with Honda's competitive experience has been introduced into this totally new sports car. During the research and development of the car, weight savings and aerodynamics were top priorities. It has been kept compact as possible and most of the vehicle is built from various aluminum alloys. The body shell, suspension system and

chassis components are fabricated from aluminum. The powerplant used in the NSX is a transverse mounted, 3 liter V-6 cylinder engine, positioned just behind the passenger compartment. This 280 horsepower engine incorporates variable valve timing, called VTEC, that alters valve timing and control based on the engine r.p.m. The double wishbone suspension system is designed to take sport-driving abuse while providing excellent street-driving comfort, while not using computers or electronics that would add additional weight to the car. The ergonomically designed interior is spacious and intelligently laid-out, and the large canopy-type windows provide excellent visibility. The NSX...F1 technology for the driving public.

HONDA begann 1948 als Motorrad Hersteller, wobei jetzt das Formel I Rennen von ihnen beherrscht wird, das Größte im Automobil-Rennsport. Während des Genfer Auto-Salons 1989 haben Top-Fahrer SENNA und PROST HONDAs neueste Leistung vorgeführt, den NSX. Die neueste Auto Technologie, kombiniert mit HONDAs Wettbewerbs Erfahrung, ist in diesen total neuen Sportwagen integriert worden. Während der Forschung und der Entwicklung des Autos hatten Gewichtseinsparungen und Aerodynamik Priorität. Es wurde so kompakt wie möglich gehalten und ein Großteil des Fahrzeugs besteht aus verschiedenen Alu-Legierungen. Die Karosserie, Aufhängungs-System und Chassis Bestandteile sind aus Aluminium. Die Maschine, die im NSX verwendet wird, ist ein transvers geschalteter 3 Liter

V-6 Zylinder Motor, der sich hinter dem Passagier Abteil befindet. Dieser 280 PS Motor beinhaltet verschiedene Ventil Zeiten, genannt VTEC, die die Druck Zeit verändert und die Kontrolle basiert auf dem Motor R.P.M.. Die Doppel-Wishbone Aufhängung ist dazu geschaffen, um Abnutzung durch sportliches Fahren zu kompensieren. Ebenso sorgt sie für außergewöhnlichen Fahrkomfort, wobei keine Computer oder Elektronik benutzt werden, was zusätzliches Gewicht bedeuten würde. Der wirtschaftlich designte Innenraum ist räumig und durchdacht gestaltet und die großen Fenster sorgen für ausgezeichnete Sicht. Die HONDA NSX...Formel I Technologie für alle Auto-Begeisterten.

Débutant ses activités en 1948 en tant que constructeur de motocyclettes, la Firme HONDA Motor Company a diversifié ses activités dans l'automobile au point de dominer la Formule 1. Lors du Salon de Genève 1989, les visiteurs étaient en effervescence car les pilotes de F1 Prost et Senna présentaient le dernier tour de force de la marque, la NSX. La technologie automobile la plus récente et l'expérience en compétition HONDA ont été intégrés dans cette toute nouvelle voiture de sport. Lors de son étude et de sa conception, l'aérodynamisme et les gains de poids ont été les deux priorités. La voiture a été pensée aussi compacte que possible et une grande partie est réalisée en différents alliages d'aluminium. La carrosse-

rie, la suspension et les éléments de châssis sont en aluminium. Le moteur est un V6 3 litres monté transversalement derrière l'habitacle. Il développe 280 chevaux et il est équipé d'un système de calage variable des soupapes appelé VTEC qui modifie le réglage des soupapes selon le régime du moteur. La suspension à double triangulation est conçue pour une conduite sportive tout en assurant un excellent confort en conduite normale, et ce sans l'aide d'ordinateur embarqué qui aurait alourdi le véhicule. L'intérieur spacieux est conçu ergonomiquement et les grandes vitres procurent une excellente visibilité. La HONDA NSX: la technologie de Formule 1 pour le grand public.

1989年2月に開催されたシカゴ・オートショーは、新しいスポーツカー時代の幕開けを感じさせるものとなりました。日本からはマツダMX-5ミアータ、ニッサンフェアレディ300ZX、そしてホンダNSXの3台の魅力あふれるスポーツカーが発表されたのです。中でも本格的なミッドシップスポーツカーNSXは、ホンダのF-1グランプリでの活躍とあいまって、大きな注目を集めたのです。NSXはニュースポーツカーXの頭文字を取った物で、あくまでプロトタイプとして発表。90年9月の発売に向けて、世界各地で様々なテストを繰り返し、走行性能のアップと優れた乗り心地の両立のため、車体剛性が煮詰められていったのです。低く流れるようなラインのボディフォルムは、ドア後部にエンジン冷却用のエアインテークが設けられ、またボディと一体のリヤウイングを装備して高性能をアピールしています。また、ガラスハッチを採用して後方視界を確保。さらにルーフとピラーをブラ

ックに仕上げてキャノピータイプのキャビンを演出。スタイル上の大きな特徴にもなっています。またモノコックボディやサスペンションなどの大部分をアルミ合金で構成。スポーツカーならではのシャープな走行性能を生み出すために、車体は大幅な軽量化が図られています。そして3リッターのV型6気筒エンジンをミッドシップに横置きに搭載。ショーモデルのSOHCから、市販タイプはDOHC-VTECエンジンとなっています。エキスパートからビギナーまで、誰もが高性能なビュースポーツカーの走りを楽しむことができることを目指したNSX。5速マニュアルミッションはもちろん、パワーステアリングのついたオートマチックも用意され、本革を多用した豪華なムードあふれる室内は、オートエアコンや高級オーディオなどの快適なクルージングのための装備も満載しています。現代のスポーツカーに求められるものは何か、その問いに答えるホンダの回答が、NSXなのです。

作る前にかならず
お読み下さい。
Read before assembly.
Erst lesen - dann bauen.
A lire avant assemblage.

★お買い求めの際、または組み立ての前には必ずキットの内容をお確かめ下さい。
★組み立てに入る前に、説明図をよく見て、全体の流れをつかんで下さい。
★接着剤、塗料は、必ずプラスチック用をお使い下さい。(別売)
★接着剤や塗料を使用する際は、十分換気に気をつけて下さい。
★メッキ部品を接着する時は、必ず接着面のメッキをはがして下さい。

★Study the instructions thoroughly before assembly.

★Use plastic cement and paints only (available separately).
★Use cement sparingly and ventilate room while constructing.

★Remove plating from areas to be cemented.

★Vor Baubeginn die Bauanleitung genau durchlesen.

★Nur Klebstoff und Farben für Plastik verwenden (separat erhältlich).

★Nicht zuviel Klebstoff verwenden. Der Raum sollte beim Basteln gut gelüftet sein.
★An den Klebestellen muß die Chromschicht abgeschabt werden.

★Bien étudier les instructions de montage.
★Utiliser uniquement une colle et des peintures spéciales pour le polystyrène (disponibles séparément).
★Utiliser aussi peu que possible la colle et aérer la pièce pendant la construction.
★Enlever le revêtement chromé des parties à encoller.

★下図の工具を用意して下さい。

★Tools required
★Benötigtes Werkzeug
★Outils nécessaires

接着剤(プラスチック用)

Cement
Kleber
Colle

ニッパー

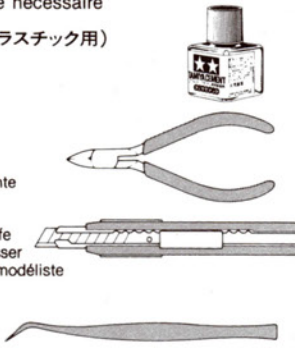
Side cutter
Zwickzange
Pince coupante

ナイフ

Modeling knife
Modellermesser
Couteau de modélisme

ピンセット

Tweezers
Pinzette
Précettes

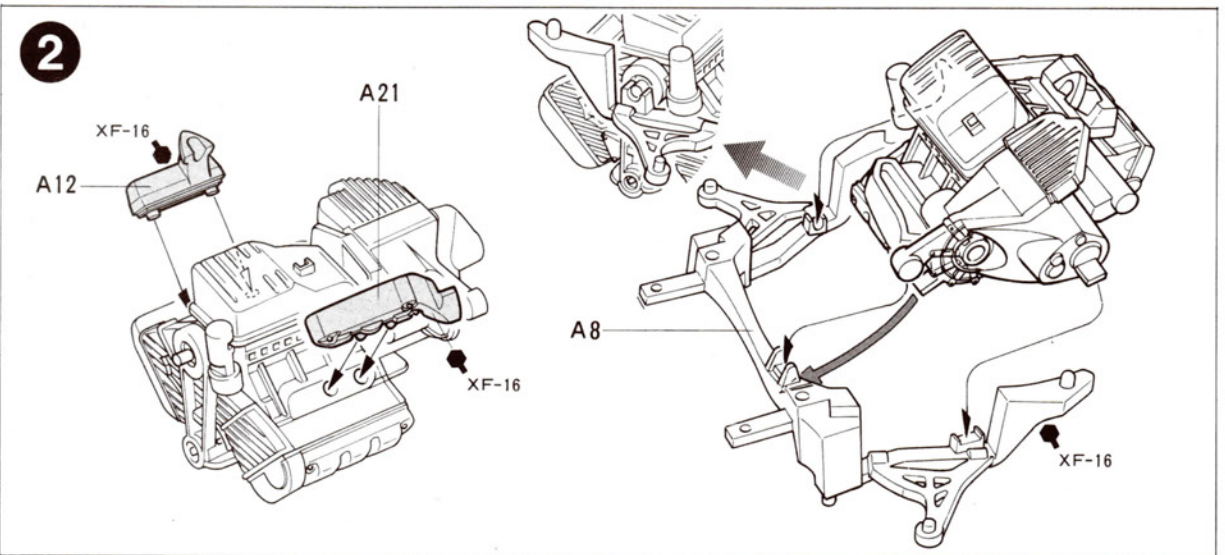
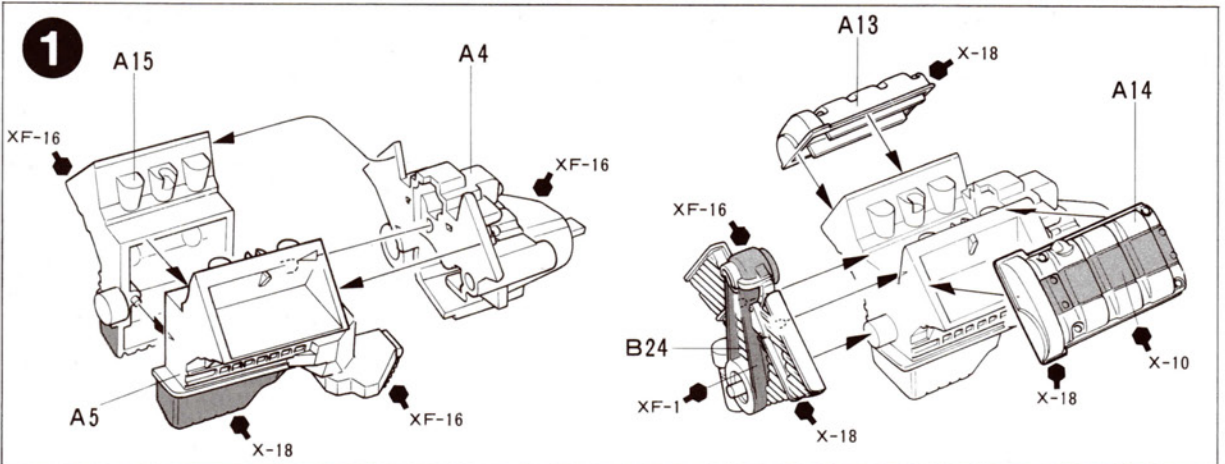


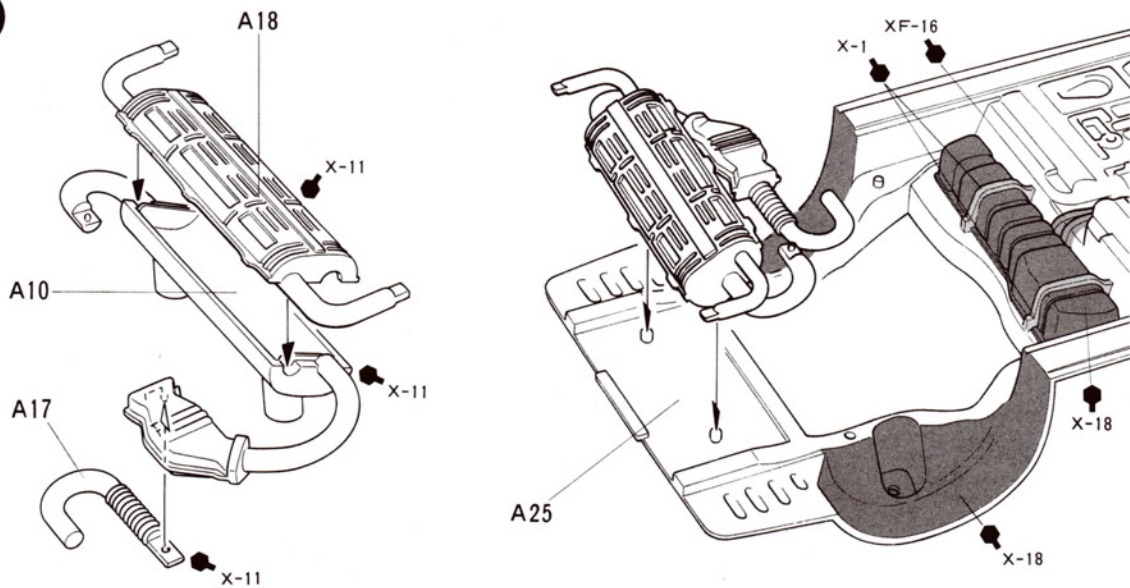
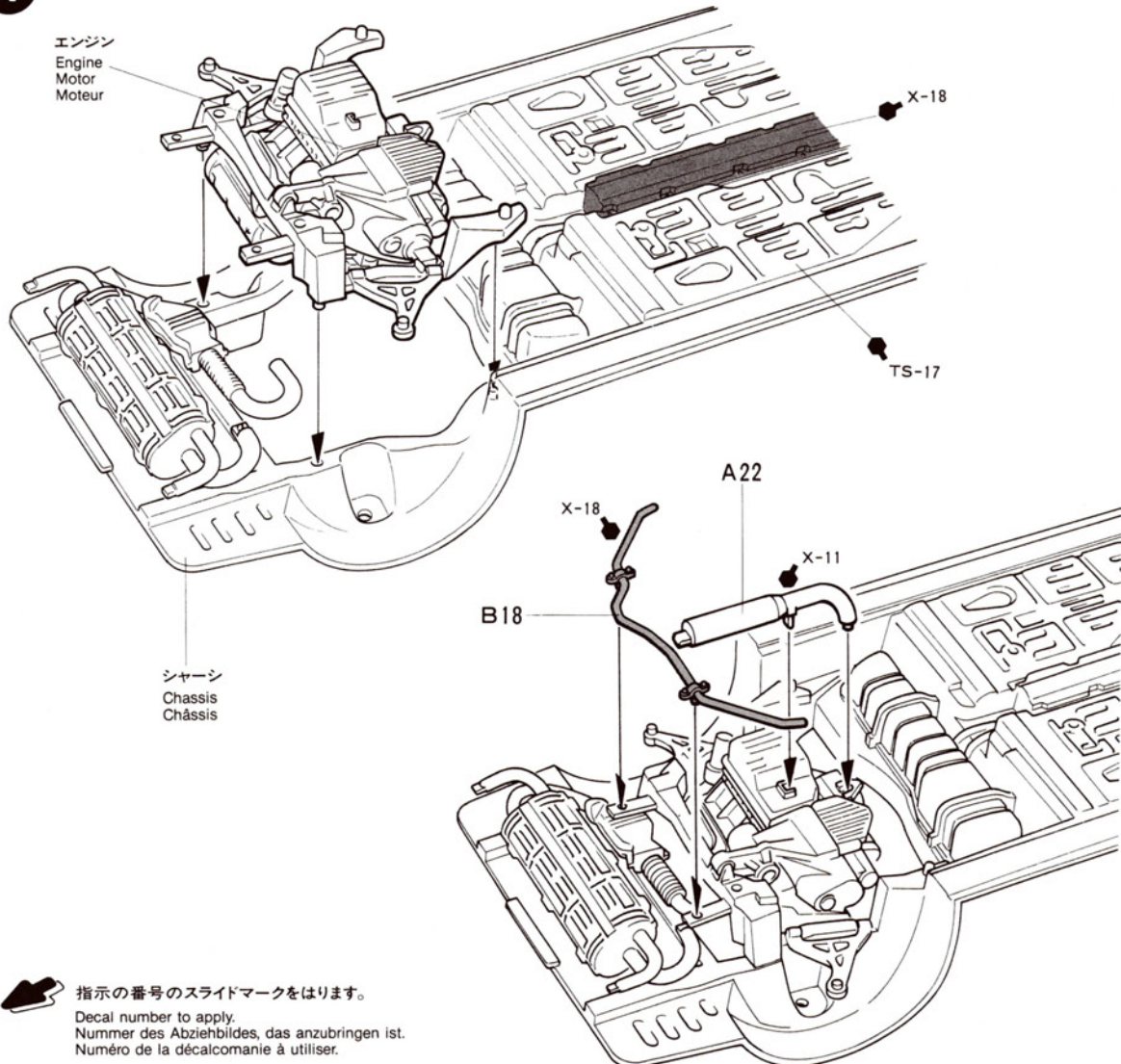
● 塗装指示のマークです。タミヤカラー
のカラーナンバーで指示しました。
This mark denotes colors for Tamiya Paint
colors.


TS-8	● イタリアンレッド / Italian red / Italienisches Rot / Rouge Italien
TS-14	● ブラック / Black / Schwarz / Noir
TS-17	● アルミシルバー / Gloss aluminum / Alu- Silber / Aluminium brillant
TS-38	● ガンメタル / Gun metal / Metall-grau / Gris acier
X-1	● ブラック / Black / Schwarz / Noir
X-6	● オレンジ / Orange / Orange / Orange
X-7	● レッド / Red / Rot / Rouge
X-10	● ガンメタル / Gun metal / Metall-grau / Gris acier
X-11	● クロームシルバー / Chrome silver / Chrom-Silber / Aluminium chromé
X-12	● ゴールドリーフ / Gold leaf / Gold glänzend / Doré
X-18	● セミグロスブラック / Semi gloss black / (TS-29) Seidenglanz schwarz / Noir satiné
X-26	● クリアーオレンジ / Clear orange / Klar- orange / Orange translucide
X-27	● クリアーレッド / Clear red / Klar-rot / Rouge translucide
XF-1	● フラットブラック / Flat black / Matt schwarz / Noir mat
XF-2	● フラットホワイト / Flat white / Matt weiß / Blanc mat
XF-16	● フラットアルミ / Flat aluminum / Matt Aluminium / Aluminium mat
XF-56	● メタリックグレイ / Metallic grey / Grau- metallic / Gris métallisé

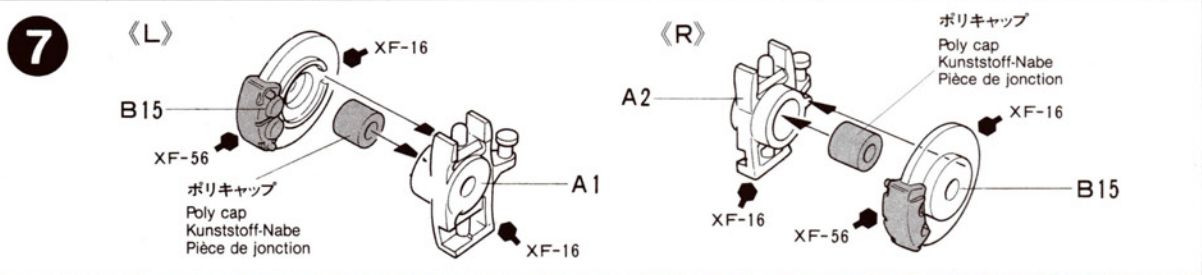
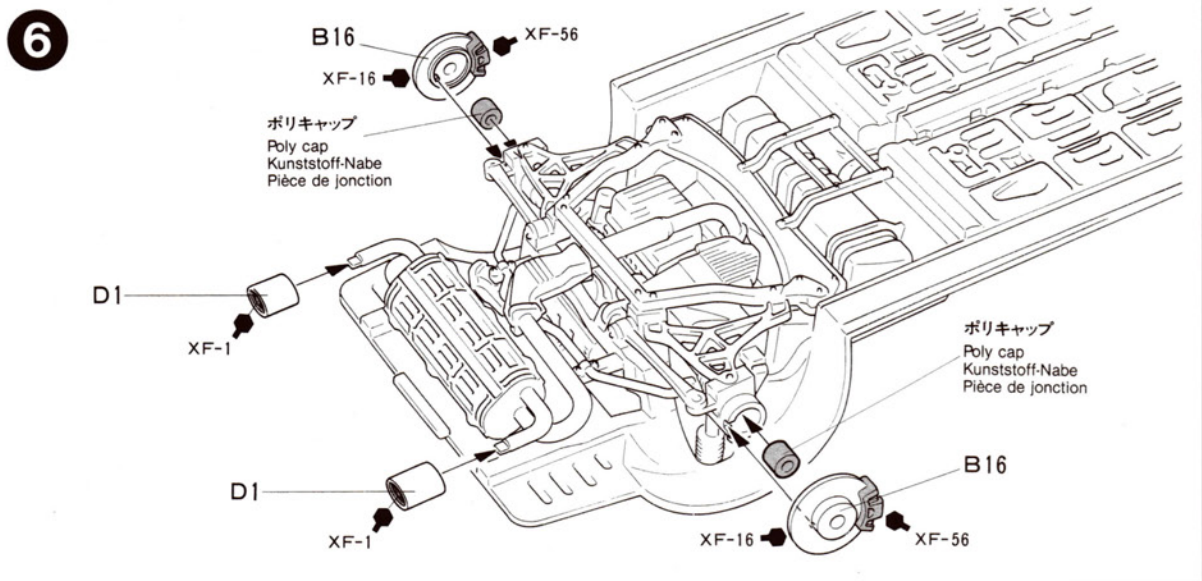
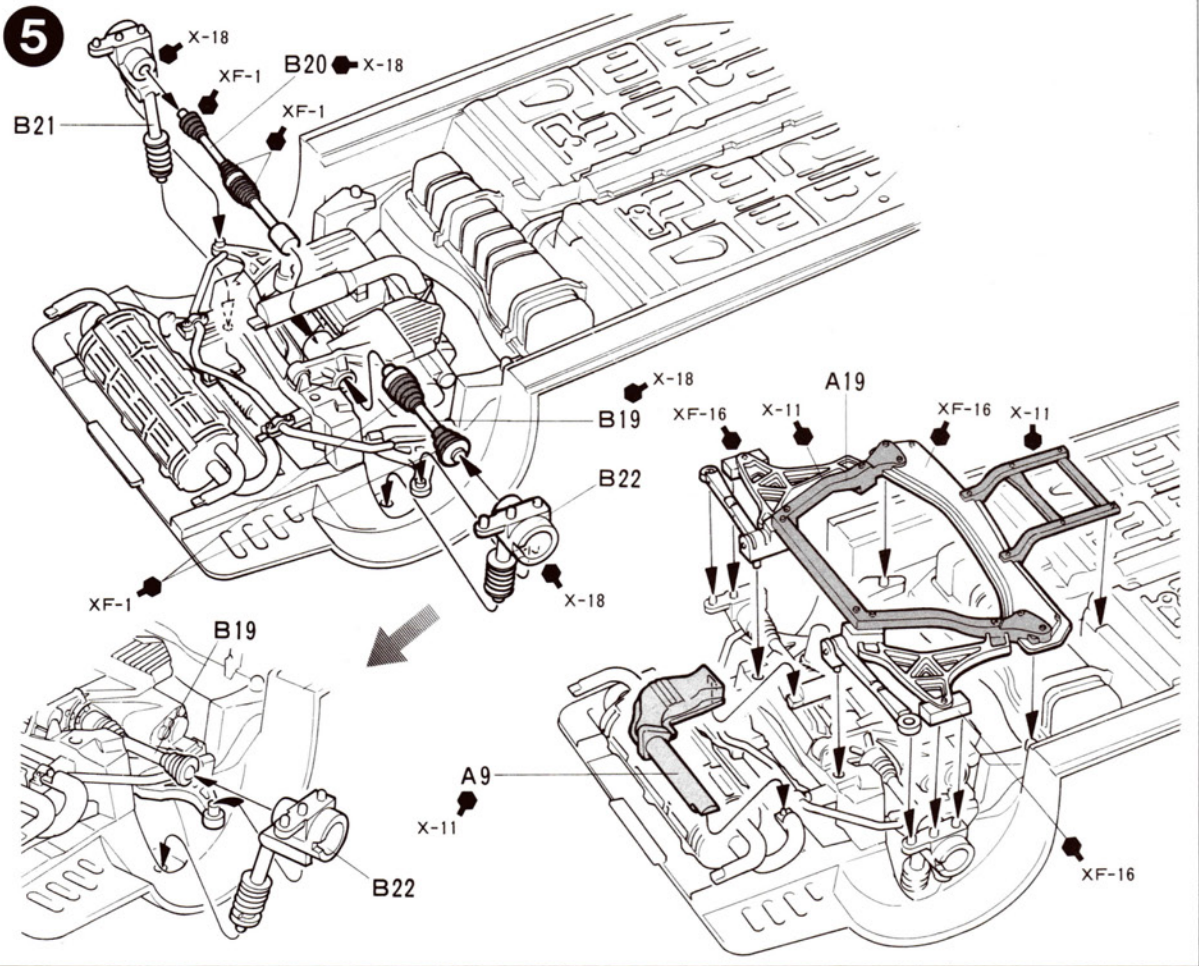
● このキットは国内仕様、輸出仕様とアクア仕様の3種類を選択できます。作り始める前に3つの中から選んで下さい。

- Before assembly, select from: "Honda NSX Japanese version"; "Honda NSX export version"; or "Acura NSX (North American version)".
- Vor dem Einbau, aus "Honda NSX japanische Version"; "Honda NSX Export-Version" oder "Acura NSX (nordamerikanische Version)" auswählen.
- Avant montage, choisir parmi: "Honda NSX, Version japonaise"; "Honda NSX, Version d'exportation"; ou "Acura NSX (Version d'Amérique du Nord)".

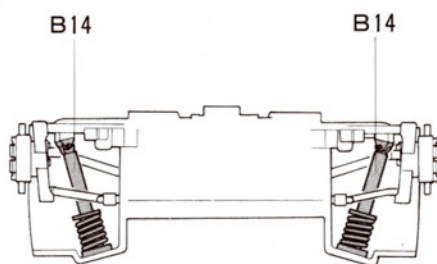
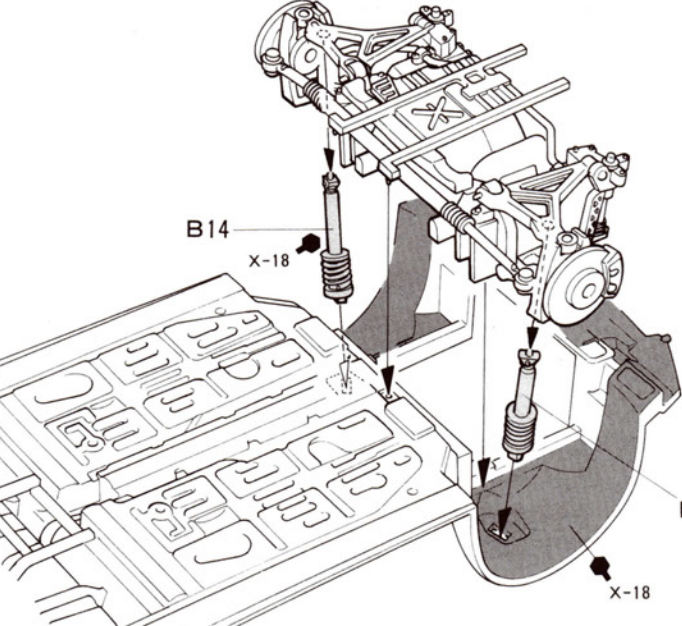
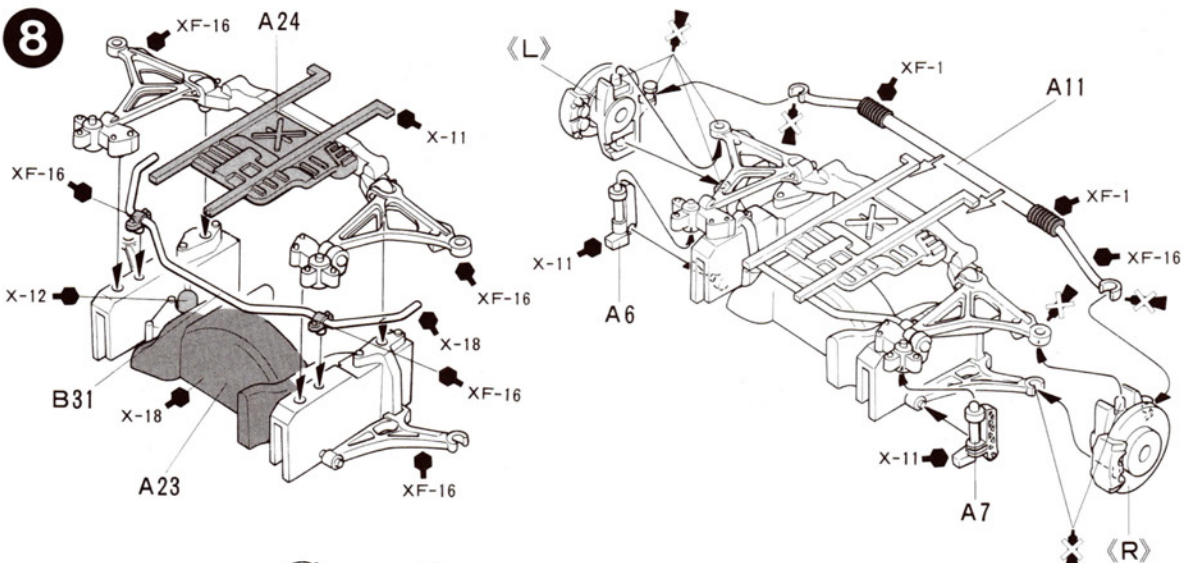


3**4**

 指示の番号のスライドマークをはります。
 Decal number to apply.
 Nummer des Abziehbildes, das anzubringen ist.
 Numéro de la décalcomanie à utiliser.



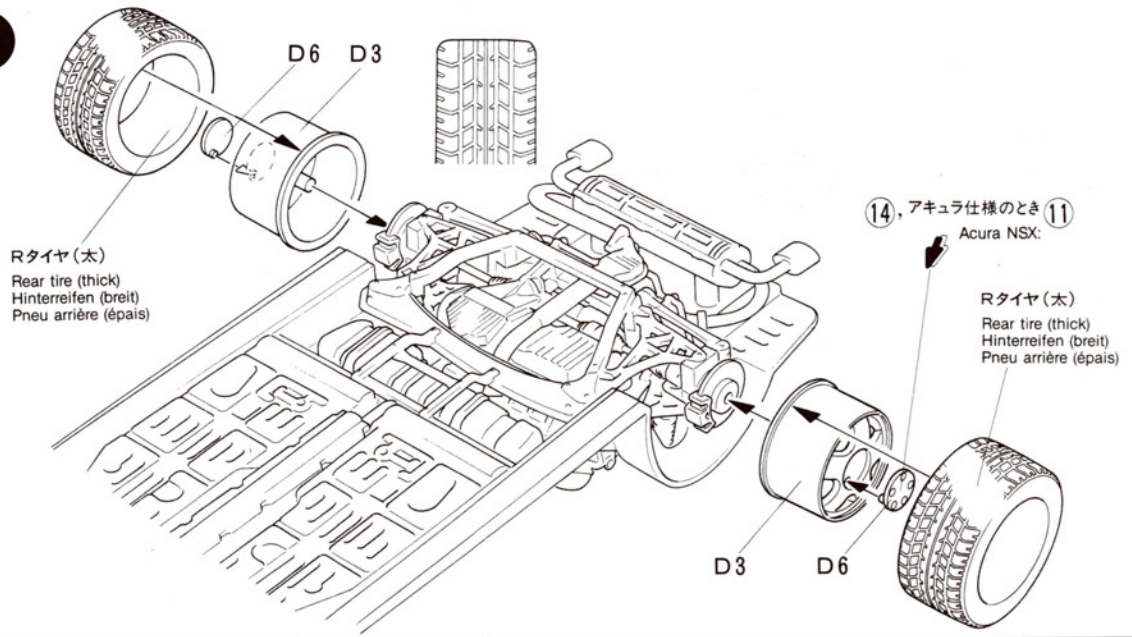
8



- ★ B14は上図のように取り付けます。
- ★ Install B14 as shown.
- ★ B14 wie dargestellt einbauen.
- ★ Installer B14 comme indiqué.

 このマークの所は接着不要です。
Do not cement.
Nicht kleben.
Ne pas coller.

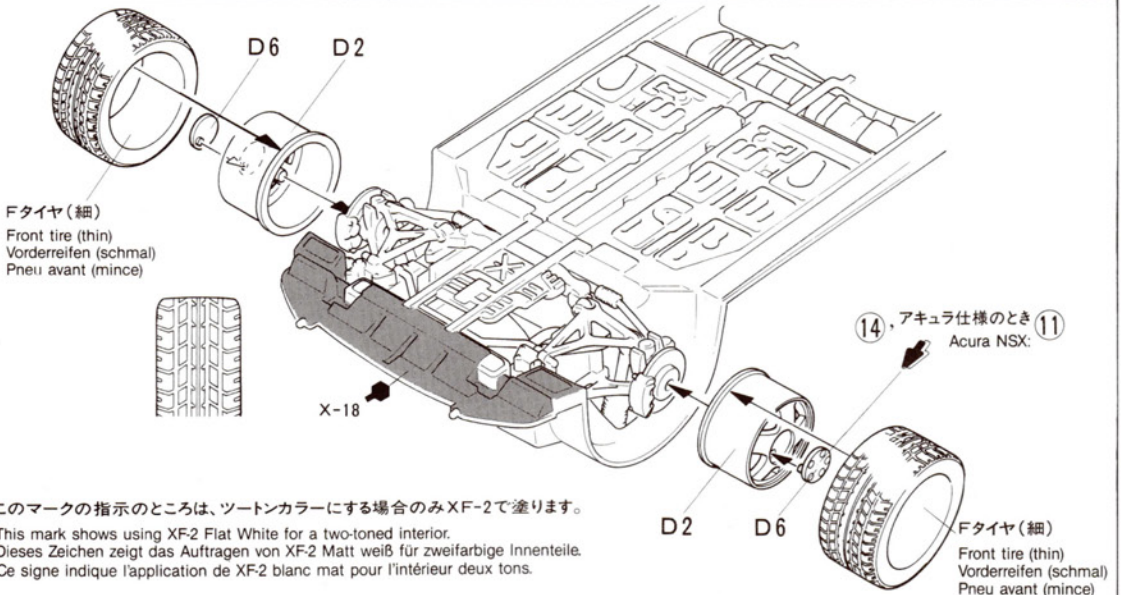
9



Rタイヤ (太)
Rear tire (thick)
Hinterreifen (breit)
Pneu arrière (épais)

⑭, アキュラ仕様のとき ⑪
Acura NSX:

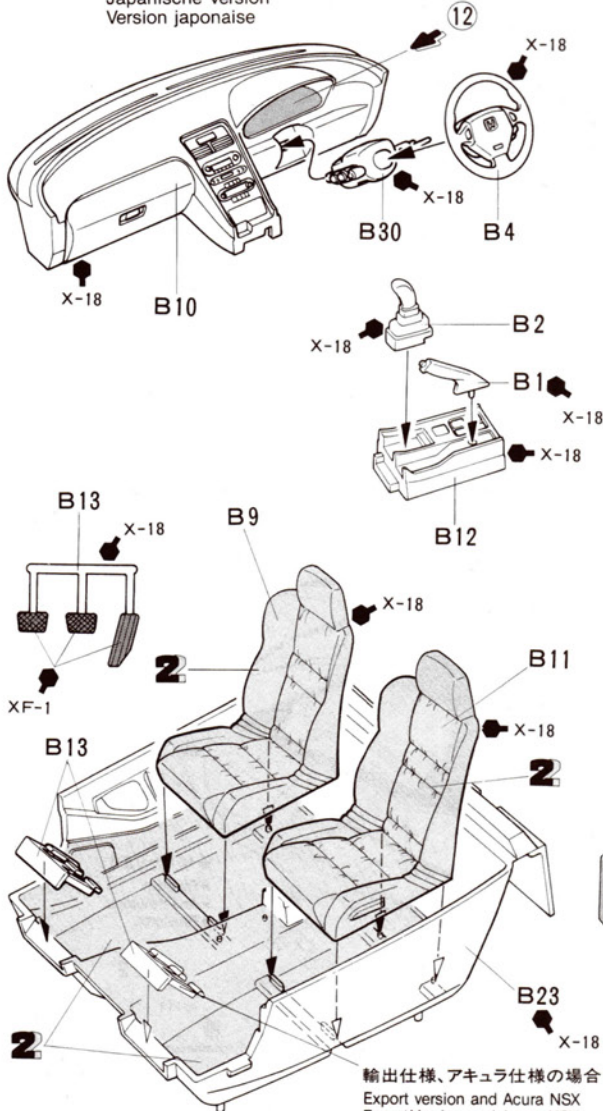
Rタイヤ (太)
Rear tire (thick)
Hinterreifen (breit)
Pneu arrière (épais)

10**2**

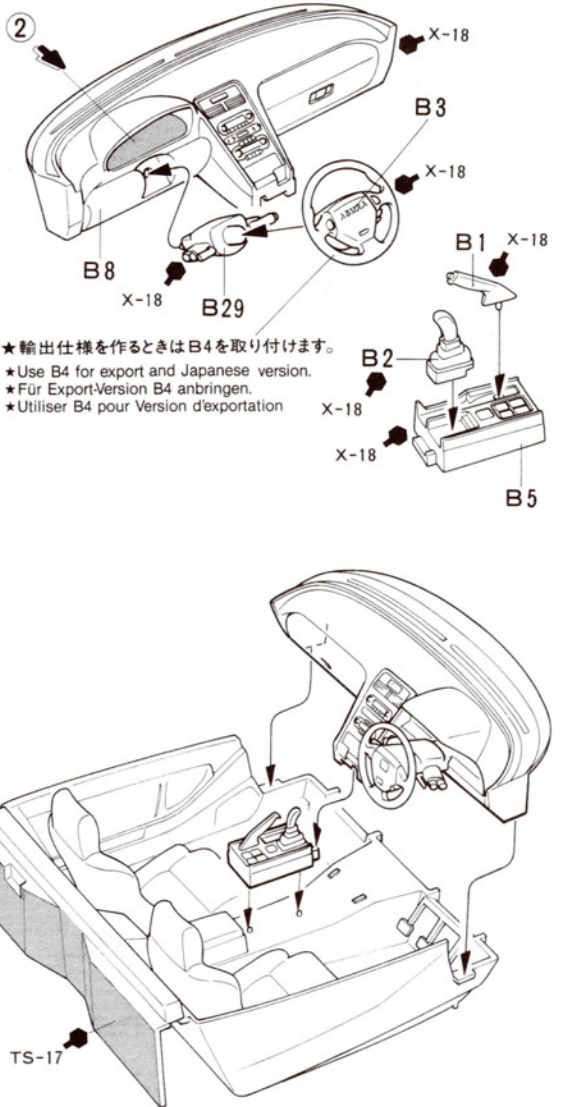
このマークの指示のところは、ツートンカラーにする場合のみXF-2で塗ります。
 This mark shows using XF2 Flat White for a two-toned interior.
 Dieses Zeichen zeigt das Auftragen von XF-2 Matt weiß für zweifarbige Innenteile.
 Ce signe indique l'application de XF-2 blanc mat pour l'intérieur deux tons.

11

《国内仕様》
 Japanese version
 Japanische Version
 Version japonaise



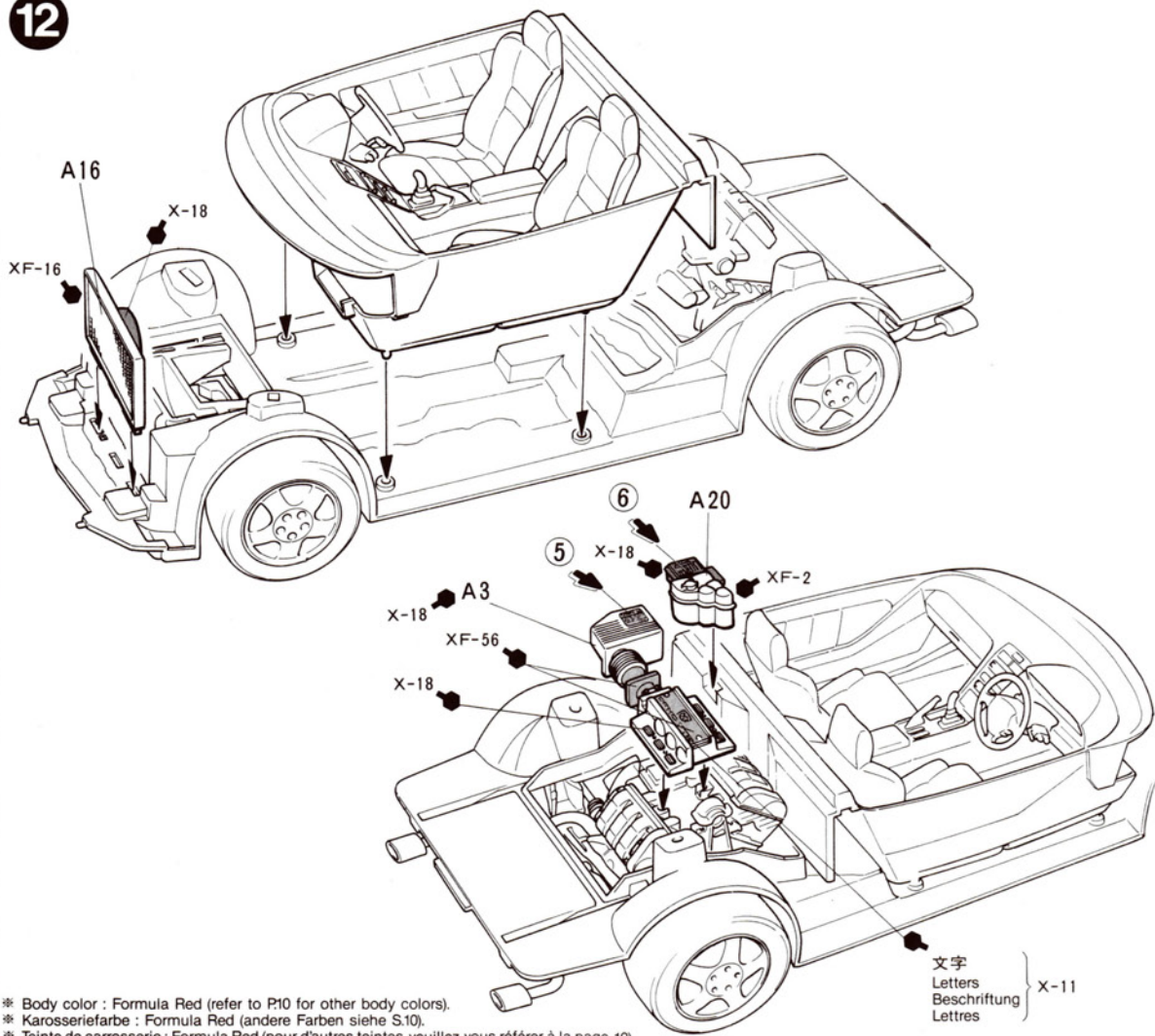
《輸出仕様またはアキュラ仕様》
 Export version and Acura NSX
 Export-Version und Acura NSX
 Version d'exportation et Acura NSX



★輸出仕様を作るときはB4を取り付けます。
 ★Use B4 for export and Japanese version.
 ★Für Export-Version B4 anbringen.
 ★Utiliser B4 pour Version d'exportation

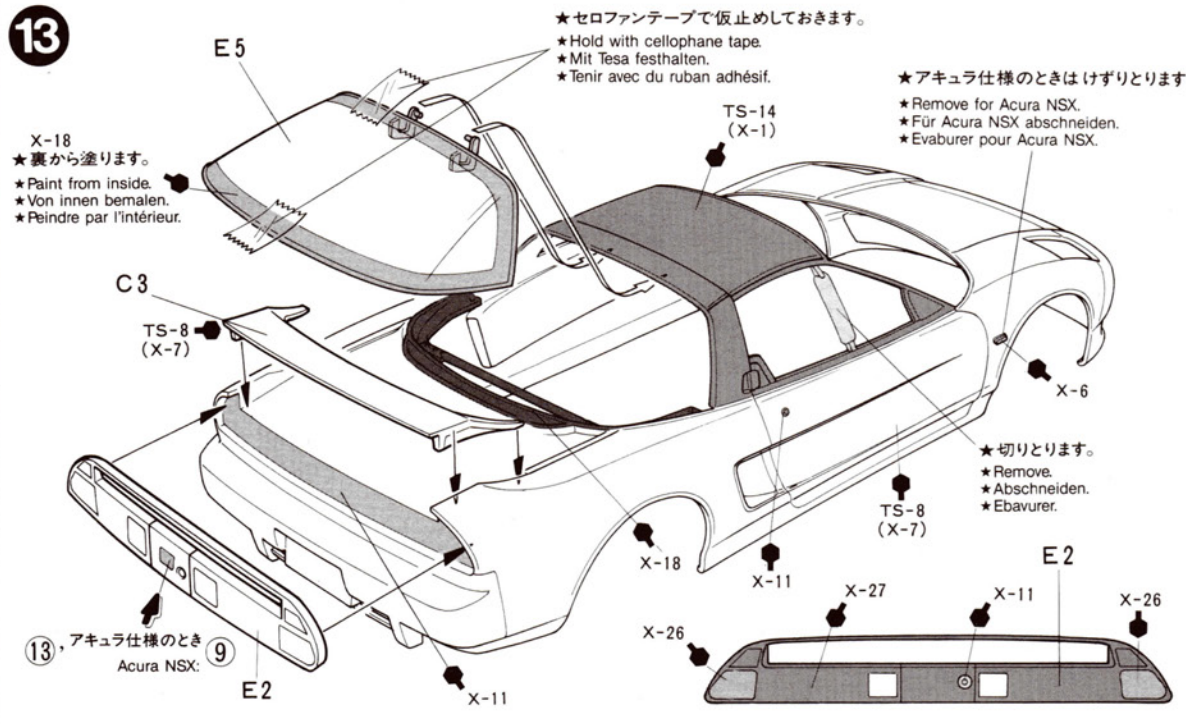
輸出仕様、アキュラ仕様の場合
 Export version and Acura NSX
 Export-Version und Acura NSX
 Version d'exportation et Acura NSX

12



* Body color : Formula Red (refer to P10 for other body colors).
 * Karosseriefarbe : Formula Red (andere Farben siehe S.10).
 * Teinte de carrosserie : Formula Red (pour d'autres teintes, veuillez vous référer à la page 10).

13



★セロファンテープで仮止めしておきます。
 ★Hold with cellophane tape.
 ★Mit Tesa festhalten.
 ★Tenir avec du ruban adhésif.

★アキュラ仕様のときははずりとりします。
 ★Remove for Acura NSX.
 ★Für Acura NSX abschneiden.
 ★Evaburer pour Acura NSX.

X-18
 ★裏から塗ります。
 ★Paint from inside.
 ★Von innen bemalen.
 ★Peindre par l'intérieur.

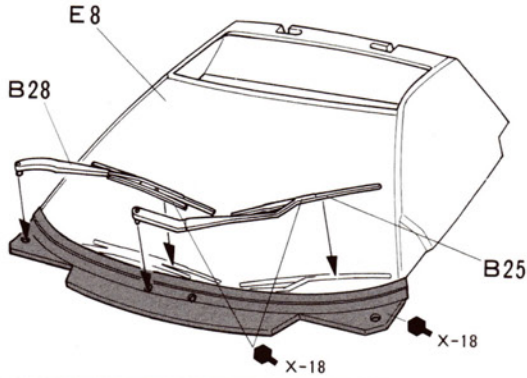
★切りとります。
 ★Remove.
 ★Abschneiden.
 ★Ebavurer.

13, アキュラ仕様のとき
 Acura NSX: 9

14

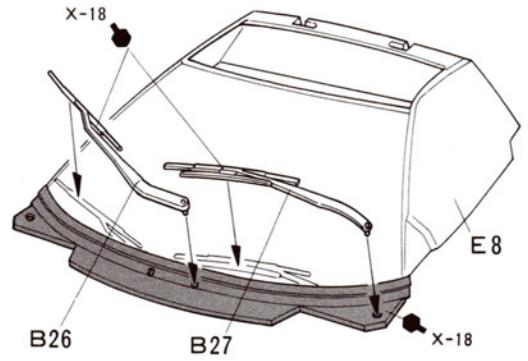
《国内仕様》

Japanese version
 Japanische Version
 Version japonaise



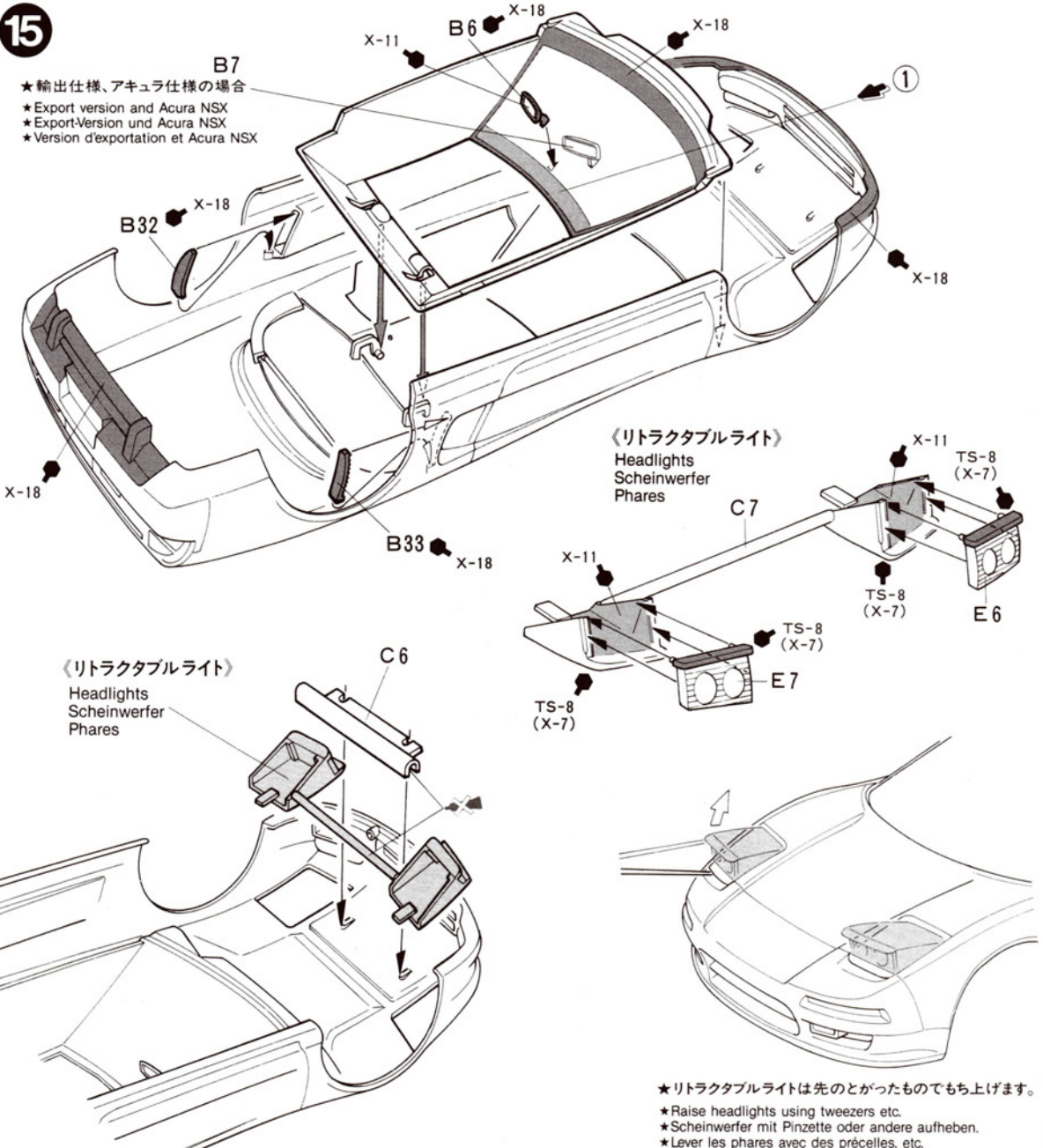
《輸出仕様またはアキュラ仕様》

Export version and Acura NSX
 Export-Version und Acura NSX
 Version d'exportation et Acura NSX



15

★輸出仕様、アキュラ仕様の場合
 ★Export version and Acura NSX
 ★Export-Version und Acura NSX
 ★Version d'exportation et Acura NSX

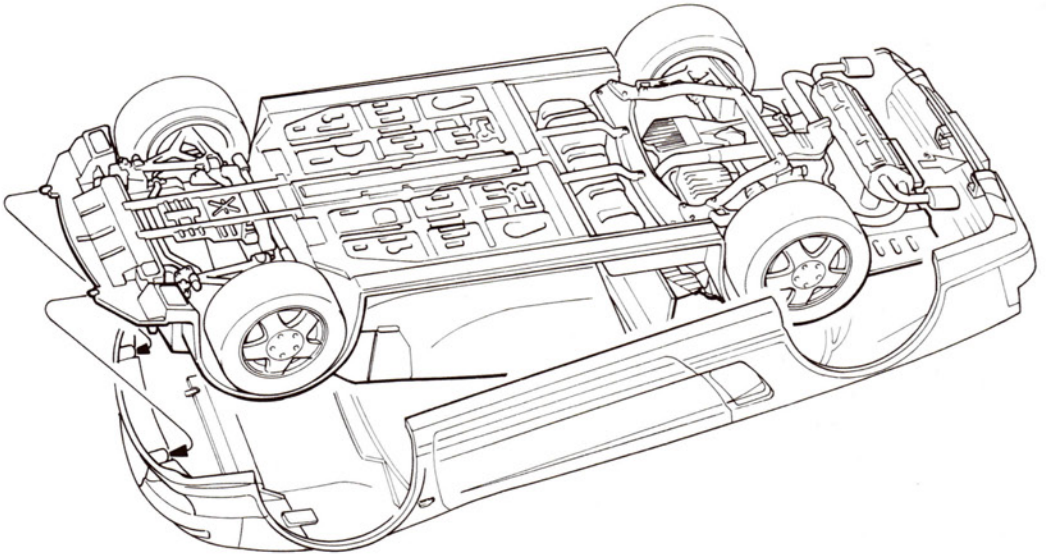


《リトラクタブルライト》
 Headlights
 Scheinwerfer
 Phares

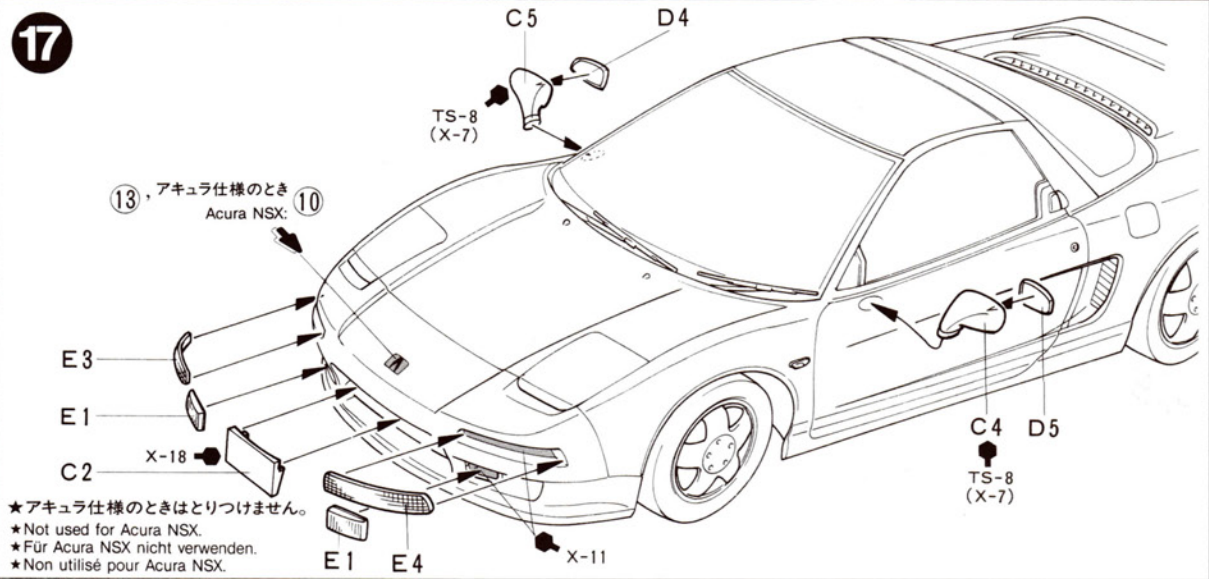
《リトラクタブルライト》
 Headlights
 Scheinwerfer
 Phares

★リトラクタブルライトは先のとがったものでもち上げます。
 ★Raise headlights using tweezers etc.
 ★Scheinwerfer mit Pinzette oder andere aufheben.
 ★Lever les phares avec des précelles, etc.

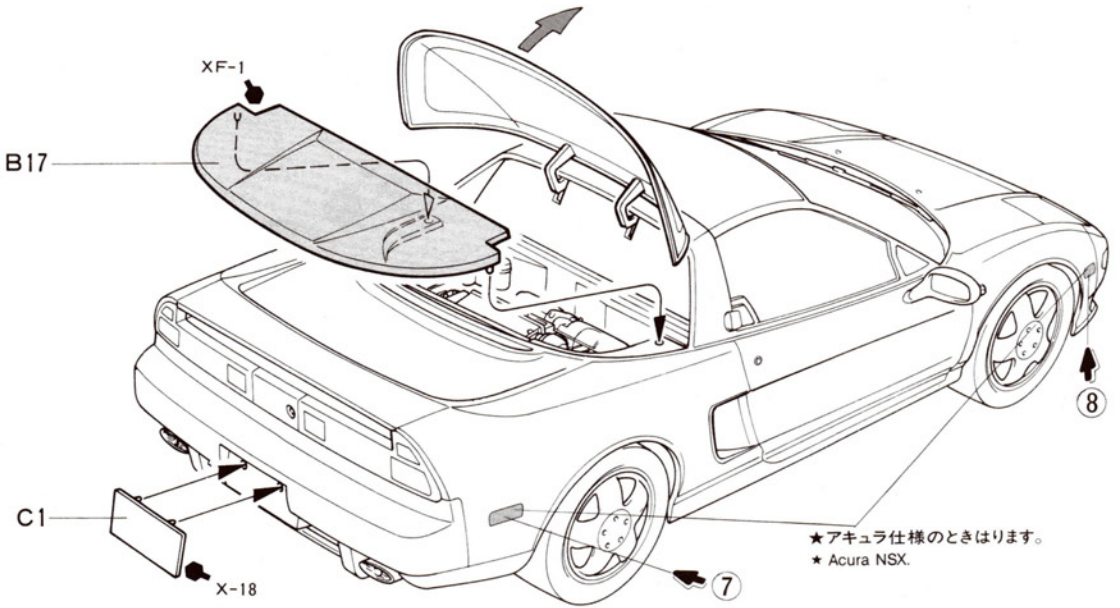
16



17



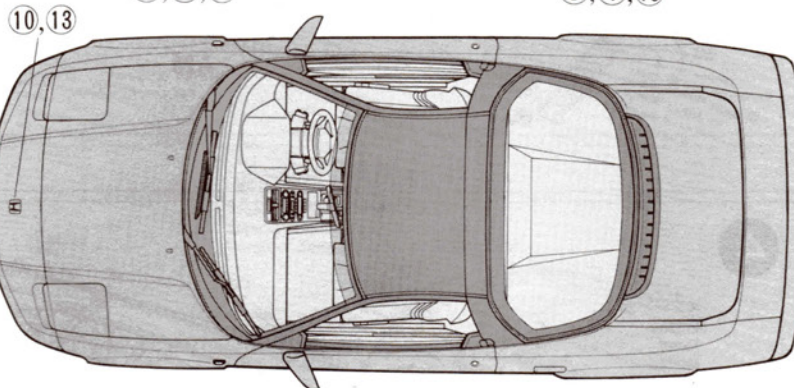
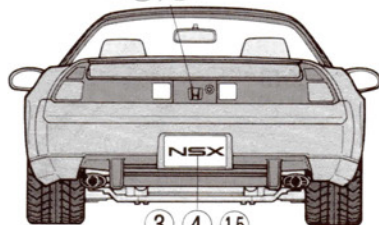
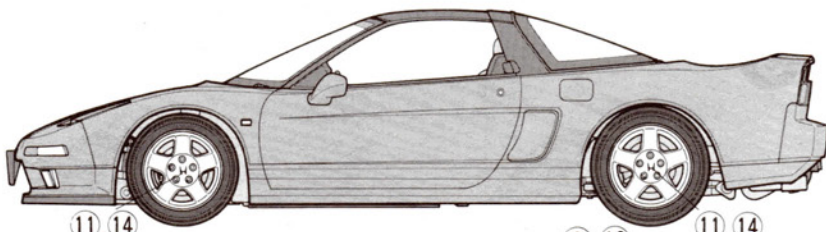
18



PAINTING

《ホンダNSXの塗装について》

1989年2月のシカゴショーでデビュー。ホンダ初のミッドシップスポーツとして注目を集めたNSXは、レッドとブラックのソリッドカラーに加えて、2種類のシルバーメタリックの4色が用意されていました。また、内装色はブラックのモノトーンタイプとブラック・ホワイトの2トーンタイプの2種類が揃っています。説明図中はフォーミュラレッドのボディカラーで指示しました。



APPLYING DECALS

《スライドマークのはりかた》

- ① はりたいマークをハサミで切りぬきます。
- ② マークをぬるま湯に10秒ほどひたしてからタオル等の布の上におきます。
- ③ 台紙のはしを手でもち、貼る所にマークをスライドさせてモデルに移して下さい。
- ④ 指に少し水をつけてマークをぬらしながら、正しい位置にずらします。
- ⑤ やわらかい布でマーク内側の気泡をおし出ししながら、おしつけるようにして水分をとりずらします。

PAINTING THE HONDA NSX

The Honda NSX is offered in 4 different body colors. 2 different shades of silver; and a solid red or black. Interior is finished in black or black & white two-tone. Detail painting is called out during construction and should be done at that time. Take care if overspraying the model with clear, as it could harm the decals.

DECAL APPLICATION

1. Cut off decal from sheet.
2. Dip the decal in tepid water for about 10 sec. and place on a clean cloth.
3. Hold the backing sheet edge and slide decal onto the model.
4. Move decal into position by wetting decal with finger.
5. Press decal gently down with a soft cloth until excess water and air bubbles are gone.

BEMALUNG DES HONDA NSX

Der Honda NSX wird in 4 verschiedenen Farben angeboten, in zwei verschiedenen Silber-Schattierungen und in kräftigem rot bzw. schwarz. Das Innere ist in schwarz oder schwarz/weiß gehalten. Detail Bemalung ist während des Zusammenbaus erforderlich. Vorsicht beim Übersprühen des Modells mit Klarlack, da die Abziehbilder beschädigt werden könnten.

ANBRINGUNG DES ABZIEHBILDES

1. Abziehbild vom Blatt ausschneiden.
2. Das Abziehbild ungefähr 10 Sek. in lauwarmes Wasser tauchen, dann auf sauberen Stoff legen.
3. Die Kante der Unterlage halten und das Abziehbild auf das Modell schieben.
4. Das Abziehbild an die richtige Stelle schieben und dabei mit dem Finger das Abziehbild naßmachen.
5. Das Abziehbild mit weichem Stoff ganz andrücken, bis kein überflüssiges Wasser und keine Luftblasen mehr vorhanden sind.

DECORATION DE LA HONDA NSX

La HONDA NSX est proposée en 4 teintes de carrosserie: 2 teintes argent métal, rouge ou noir. L'intérieur est garni en noir uni ou blanc et noir. La peinture des détails est à réaliser

lors du montage. Attention! Le vernis peut endommager les décalcomanies.

APPLICATION DES DECALCOMANIES

1. Découpez la décalcomanie de sa feuille.
2. Plongez la décalcomanie dans de l'eau tiède pendant 10 secondes environ et poser sur un linge propre.
3. Retenez la feuille de protection par le côté et glissez la décalcomanie sur le modèle réduit.
4. Placez la décalcomanie à l'endroit voulu en la mouillant avec un de vos doigts.
5. Pressez doucement la décalcomanie avec un tissu doux jusqu'à ce que l'eau en excès et les bulles aient disparu.

★部品請求には下のカードが必要です。部品請求をなさる方はあなたの住所、氏名、郵便番号（できれば電話番号）を1字ずつはつきりとお書き下さい。

下記の価格は予告なく変更となる場合がありますので御了承下さい。

ボディカラー Body color Karosseriefarbe Teinte de carrosserie	タミヤカラー Tamiya Color No.
フォーミュラレッド Formula Red	TS-8 (X-7)
ベルリナブラック Berlina Black	TS-14 (X-1)
セブリングシルバー M Sebring Silver	TS-17
カイザーシルバー M Kaiser Silver	TS-38 (X-10)

《郵便振替のご利用方法》郵便局の払込用紙の通信欄に、ITEM番号、スケール、製品名、部品名、数量を必ずご記入下さい。払込人住所欄には電話番号もお書きいただき、口座番号・00810-9-1118、加入者名・田宮模型でお込み下さい。

TAMIYA, INC. 3-7, ONDWARA, SHIZUOKA-CITY, JAPAN.

HONDA NSX

1/24 ホンダ NSX



部品を紛失したり、破損なされた方は、このカードの必要部品を丸でかこみ代金を現金書留又は定額為替で田宮模型アフターサービス係までお申し込み下さい。

- A 部品..... 470円
- B 部品..... 470円
- C 部品..... 320円
- D 部品..... 320円
- E 部品..... 420円
- ボディ..... 420円
- タイヤ袋..... 270円
- マーク..... 170円

For Japanese use only! ☆ITEM 24100

住所

電話 () -

氏名

★★ 田宮模型
静岡市恵田原3-7 丁422-8610
PRINTED IN PHILIPPINES