



03924-0379

LEVEL 3

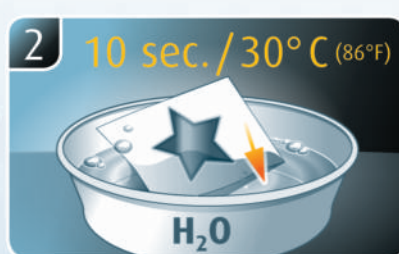
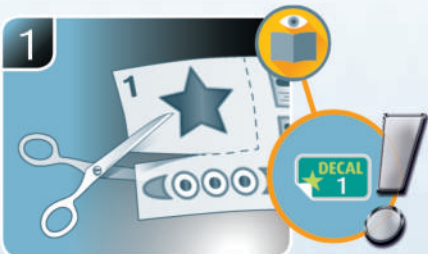
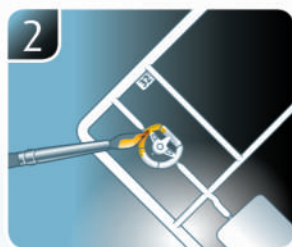
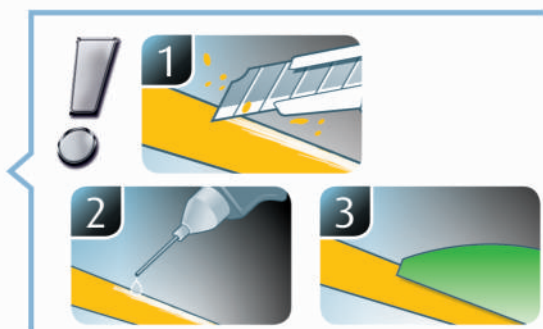
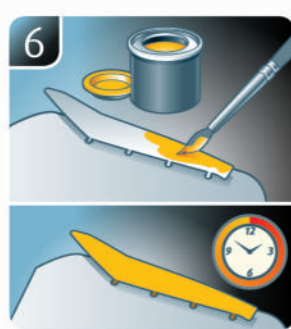
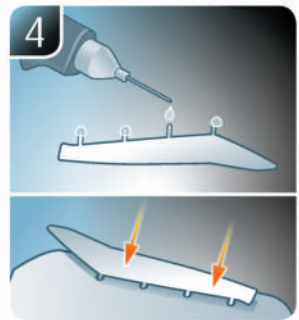
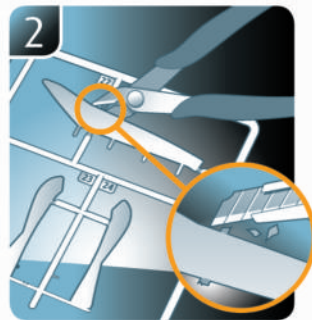
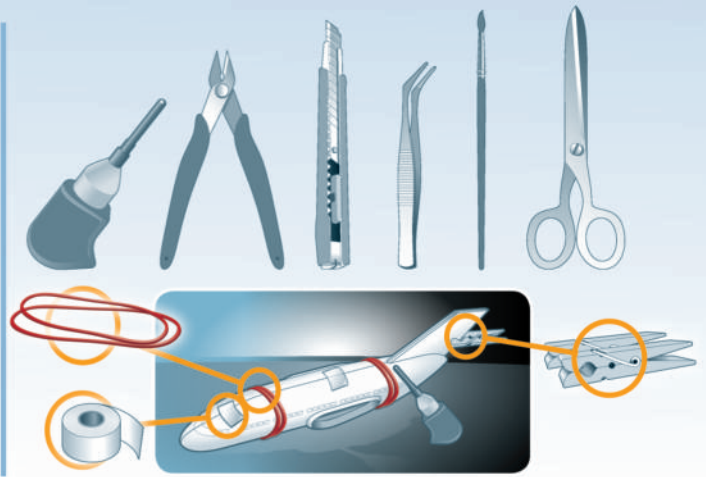
1 2 3 4 5



T-6 G TEXAN

Beiliegenden Sicherheitstext beachten / Please note the enclosed safety advice

- Ⓔ Beiliegenden Sicherheitstext beachten und nachschlagbereit halten.
- ⒸⒺ Please note the enclosed safety advice and keep safe for later reference.
- Ⓕ Respecter les consignes de sécurité ci-jointes et les conserver à portée de main.
- Ⓖ Houdt u aan de bijgaande veiligheidsinstructies en hou deze steeds bij de hand.
- Ⓗ Seguire le avvertenze di sicurezza allegate e tenerle a portata di mano.
- Ⓔ Observar y siempre tener a disposición este texto de seguridad adjunto.
- Ⓕ Ter em atenção o texto de segurança anexo e guardá-lo para consulta.
- Ⓔ Overhold vedlagte sikkerhedsanvisninger og hav dem liggende i nærheden.
- ⒼⒺ Ha alltid vedlagt sikkerhetstekst klar til bruk.
- Ⓔ Beakta bifogad säkerhetstext och håll den i beredskap.
- Ⓕ Huomioi ja säilytä oheiset varoitukset.
- Ⓔ Соблюдать технику безопасности, сохранить инструкцию для дальнейших обращений.
- Ⓕ Przestrzegać załączonego tekstu dotyczącego bezpieczeństwa i mieć go zawsze pod ręką.
- Ⓔ Dodržujte tento příložený bezpečnostní text a mějte ho po ruce.
- Ⓕ A mellékelt biztonsági szöveget vegye figyelembe és tartsa fellepozásra készen.
- Ⓔ Respektujte příložený bezpečnostní text a uchovávejte ho pro budoucí použití.
- Ⓔ Respectați textul de siguranță atașat și păstrați-l la îndemână.
- Ⓔ Спазвайте приложениа текст за безопасност и го дръжте под ръка за справки.
- Ⓔ Prilolena varnostna navodila izvajajte in jih hranite na vsem dostopnem mestu.
- Ⓔ Λάβετε υπόψη σας το συννημένο κείμενο ασφαλείας και φυλάξτε το ώστε να ανατρέχετε σε αυτό όποτε χρειάζεται.
- Ⓔ Ektekiqüvenlik talimatlarını dikkate alıp, bakabileceğiniz bir şekilde muafaza ediniz.



- ☞ Weitere Tipps und Tricks.
- ☞ Additional tips and tricks.
- ☞ Conseils et astuces supplémentaires.
- ☞ Andere tips en trucs.
- ☞ Ulteriori consigli e suggerimenti.
- ☞ Consejos y sugerencias adicionales.
- ☞ Mais dicas e truques.

- ☞ Flere tips og tricks.
- ☞ Flere tips og tricks.
- ☞ Ytterligare tips och tricks.
- ☞ Lisää vinkkejä ja niksejä.
- ☞ Другие советы и хитрости.
- ☞ Dalsze wskazówki i sugestie.
- ☞ Další tipy a rady.
- ☞ További ötletek és fogások.
- ☞ Dalsie tipy a triky.
- ☞ Alte sfaturi și trucuri.

- ☞ Други полезни съвети и трикове.
- ☞ Nadaljnji nasveti in zvižaje.
- ☞ Πρόσθετες συμβουλές και κόλπα.
- ☞ Diğer öneriler ve ipuçları.

www.revell.de



DE Kleben
FR Glue
FR Coller
NL Lijmen
IT Incollare
ES Pegamento
PT Colar
DE Lim
NO Lime
SE Limma
FI Liimaa
RU Клеить
PL Przykleić
CZ Slepění
HU Ragassza rá
SK Lepiť
NO Lipiti
DE Zalenepete
SI Prilepiti
GR ΚΟΛΛΗΣΤΕ
TR Yapıştırma



DE Nicht kleben
FR Don't glue
FR Ne pas coller
NL Niet lijmen
IT Non incollare
ES No pegamento
PT Não colar
DE Lim ikke
NO Ikke lime
SE Limma inte
FI Älä liimaa
RU Не клеить
PL Nie przyklejać
CZ Nelepít
HU Ne ragassza rá
SK Nelepít
NO Nu lipiti
DE Не лепете
SI Ne lepiti
GR Μην κολλήσετε
TR Yapıştırmayın



DE Bemalen
FR Paint
FR Peindre
NL Beschilderen
IT Colorare
ES Pintar
PT Pintar
DE Mal
NO Male
SE Måla
FI Maalaa
RU Раскрасить
PL Pomalować
CZ Pomalovat
HU Fesse be
SK Natrief
NO Vopsiti
DE Боядисайте
SI Pobarvajte
GR Βάψτε
TR Boyama



DE Zusammenbau Reihenfolge.
FR Sequence of assembly.
FR Ordre d'assemblage.
NL Volgorde van montage.
IT Sequenza di assemblaggio.
ES Secuencia de montaje.
PT Sequência de montagem.
DE Samlerækkefølge.
NO Monteringsrekkefølge.
SE Montering ordningsföljd.
FI Kokoamisjärjestys.
RU Последовательность сборки.
PL Kolejność montażu.
CZ Pořadí složení.
HU Összerakási sorrend.
SK Poradie zostavenia.
NO Ordinea asamblării.
DE Последовательность на сглобяване.
SI Vrstni red sestavljanja.
GR Σειρά τοποθέτησης.
TR Parçaların birleştirme sırası.



DE Wegfeilen
FR File off
FR Enlever avec une lime
NL Wegvijlen
IT Rimuovere con una lima
ES Limar
PT Remover com uma lima
DE Fil af
NO File av
SE Skall filas bort
FI Hio pois
RU Сточить напильником
PL Odrpłować
CZ Odřít
HU Reszelje le
SK Odřít
NO Pliiti
DE Изпилете
SI Odrpilate
GR Λιμάρετε
TR Zımparalama



DE Bauteile trocknen lassen.
FR Allow the parts to dry.
FR Laisser sécher les pièces.
NL Ouderdelen laten drogen.
IT Lasciare asciugare i componenti.
ES Dejar secar las piezas.
PT Deixar as peças secar.
DE Lad delene tørre.
NO Tørk komponenter.
SE Låt komponenterna torka.
FI Anna rakenneosien kuivua.
RU Дайте деталям высохнуть.
PL Pozostawić elementy konstrukcji do wyschnięcia.
CZ Nechte díly uschnout.
HU Hagyja megszáradni az alkatrészeket.
SK Konštrukčné diely nechajte vyschnúť.
NO Låsați componentele să se usuce.
DE Оставете сглобените части да изсъхнат.
SI Osušite sestavne dele.
GR Αφήστε τα μέρη να στεγνώσουν.
TR Yarı parçalarını kurumaya bırakın.



DE Abbildung zusammengesetzter Teile.
FR Illustration of assembled parts.
FR Figure représentant les pièces assemblées.
NL Afbeelding van samengevoegde onderdelen.
IT Foto delle parti assemblate.
ES Figura de las piezas montadas.
PT Ilustração das peças montadas.
DE Illustration af samlede dele.
NO Figur av sammensatte deler.
SE Bild på sammansatta detaljer.
FI Kootujen osien kuva.
RU Изображение смонтированных деталей.
PL Rysunek połączonych części.
CZ Zobrazení spojených dílů.
HU Összerakott alkatrészek ábrája.
SK Obrázok dielov, ktoré sa majú zmontovať.
NO Figura representând piesele asamblate.
DE Изображение на сглобените части.
SI Slika sestavljenih delov.
GR Απεικόνιση των τοποθετημένων μερών.
TR Birleştirilmiş parçalar resmi.



DE Mit Klebeband fixieren.
FR Attach with adhesive tape.
FR Fixer à l'aide de ruban adhésif.
NL Met plakband vastzetten.
IT Fissare con nastro adesivo.
ES Fijar con cinta adhesiva.
PT Fixar com fita adesiva.
DE Fixera med tape.
NO Fest med tape.
SE Fixera med tejp.
FI Kiinnittää liimanauhalla.
RU Зафиксировать липкой лентой.
PL Przytnąć taśmą z pomocą taśmy samoprzylepnej.
CZ Pripevněte lepicí páskou.
HU Rögzítse ragasztószalaggal.
SK Pripevněte lepiacou páskou.
NO Fixați cu bandă adezivă.
DE Фиксирайте с тиксо.
SI Pritrdite z lepilnim trakom.
GR Στερεώστε με κολλητική ταινία.
TR Yapıştırma bandi ile sabitleyin.



DE Bauanleitung sorgfältig lesen.
FR Read the assembly instructions carefully.
FR Lisez attentivement les instructions de montage.
NL Bouwinstructies zorgvuldig doorlezen.
IT Leggere attentamente le istruzioni per il montaggio.
ES Lea cuidadosamente las instrucciones de montaje.
PT Ler atentamente as instruções de montagem.
DE Læs byggevejledningen omhyggeligt.
NO Les byggeanvisningen nøye.
SE Monteringsinstruktionerna skall läsas noggrant.
FI Lue kokoamisohje huolellisesti.
RU Внимательно прочитайте инструкцию по сборке.
PL Dokładnie przeczytać instrukcję montażu.
CZ Přečtěte si pečlivě návod k obsluze.
HU Figyelmesen olvassa el a szerelési útmutatót.
SK Návod na montáž starostlivo prečítajte.
NO Citijti cu atenție instrucțiunile de montare.
DE Прочетете внимателно упътването за монтаж.
SI Skrbno preberite navodila za sestavo.
GR Διαβάστε προσεκτικά τις οδηγίες κατασκευής.
TR Yarı kılavuzunu dikkatle okuyun.



DE Klarsichtteile
FR Clear parts
FR Pièces transparentes
NL Transparente onderdelen
IT Parti trasparenti
ES Piezas transparentes
PT Peças transparentes
DE Klare dele
NO Klare deler
SE Genomskinliga detaljer
FI Läpinäkyvät osat
RU Прозрачные детали
PL Przejroczyste części
CZ Průhledné díly
HU Átlátszó alkatrészek
SK Číre diely
NO Piese transparente
DE Прозрачни части
SI Prozorni deli
GR Διαφανή μέρη
TR Şeffaf parçalar



DE Abziehbild in Wasser einweichen und anbringen.
FR Soak and apply decals.
FR Mouiller et appliquer les décalcomanies.
NL Transfer in water even laten weken en aanbrengen.
IT Immergere la decalcomania nell'acqua e applicarla.
ES Mojar y aplicar calcomanías.
PT Amolecer o decalque em água e aplicar.
NO Gør overføringsbilledet vådt og sæt det på.
DE Myk opp avtrekkingsbildet i vann og sett på.
SE Blötlägg dekalen i vatten och sätt på den.
FI Pehmitä siirtokuvaa vedessä ja siirrä paikalleen.
RU Опустите переводную картинку в воду и нанесите её.
PL Namoczyć kalkomanie w wodzie i przykleić.
CZ Nechte obtisk odmočit ve vodě a přilepte.
HU Merítse vízbe és helyezze fel a matricát.
SK Obľáčkový obrázok namočte do vody a priložte na plochu.
NO Inmuiați abțibildul în apă și aplicați-l.
DE Потопете ваденката във вода и я поставете.
SI Prelepnico namakajte v vodi. In namestite
GR Μουσκεψτε σε νερό και τοποθετήστε τις χαλκομανίες.
TR Çıkartmayı suda yumuşatın ve takın.



DE Zur Anbringung der Abziehbilder empfohlen.
FR Recommended for affixing the decals.
FR Recommandé pour l'application des décalcomanies.
NL Aanbevolen voor het aanbrengen van de transfers.
IT Raccomandato per l'applicazione delle decalcomanie.
ES Recomendado para fijar bien las calcomanías.
PT Recomendado para a fixação dos autocolantes.
DE Anbefales til anbringelse af overføringsbillederne.
NO Anbefales til å feste avtrekksbilder.
SE Rekommenderad för montering av klisterdekaler.
FI Suositellaan siirtokuvien siirtämiseen.
RU Рекомендуются для нанесения переводных картинок.
PL Zalecane do przyklejenia kalkomanii.
CZ Doporučujeme k umístění obtiskovacích obrázků.
HU A matrica felhelyezéséhez ajánlható.
NO Odporuča sa pre umiestnenie obľáčkového obrázku.
DE Recomandat pentru aplicarea abțibildurilor.
SI Препоръчва се за поставяне на ваденки.
GR Πρι namesánjtu nalernice priročatmo.
DE Συνιστάται για την τοποθέτηση των χαλκομανιών.
TR Çıkartmaların takılması için önerilir.



DE Zur Anbringung der Klarteile empfohlen.
FR Recommended to fix clear parts.
FR Recommandé pour fixer les pièces transparentes.
NL Aanbevolen voor het aanbrengen van transparante delen.
IT Raccomandato per l'applicazione delle parti trasparenti.
ES Recomendado para fijar las piezas transparentes.
PT Recomendado para a aplicação das peças transparentes.
DE Anbefales til anbringelse af de klare dele.
NO Anbefales til å feste klare deler.
SE Rekommenderad för montering av de genomskinliga detaljerna.
FI Suositellaan läpinäkyvien osien siirtämiseen.
RU Рекомендуются для крепления прозрачных деталей.
PL Zalecane do przyklejenia przejroczystych części.
CZ Doporučujeme k umístění průhledných dílů.
HU Az átlátszó darabok felhelyezéséhez ajánlható.
NO Odporuča sa pre umiestnenie čírych dielov.
DE Recomandat pentru aplicarea pieselor transparente.
SI Препоръчва се за поставяне на прозрачни части.
GR Πρι namesánjtu prozornih delov priročatmo.
DE Συνιστάται για την τοποθέτηση των διάφανων μερών.
TR Şeffaf parçaların takılması için önerilir.



DE Nicht enthalten
FR Not included
FR Non fourni
NL Behoort niet tot de levering
IT Non incluso
ES No incluido
PT Não incluído
DE Medfølger ikke
NO Ikke inkludert
SE Ingår ej
FI Ei sisällä
RU Не содержится
PL Nie wchodzi w zakres dostawy
CZ Není obsaženo
HU Nem tartalmazza
NO Neobsahuje
SI Nu este inclus
DE Не се включва в комплекта
SI Ni priloženo
GR Δεν περιλαμβάνεται
TR İçermiyor

Benötigte Farben / Required colours

FR Peintures nécessaires
NL Benodigde kleuren
IT Colori necessari
ES Colores necesarios
PT Cores necessárias
DK Nødvendige farver
NO Nødvendige farger
SE Erforderliga färger
FI Tarvittavat värit
RU Необходимые краски
PL Potrzebne kolory
CZ Potřebné barvy
HU Szükséges színek
SK Požadované farby
RO Culori necesare
BG Необходими цветове
SI Potrebne barve
GR Απαιτούμενα χρώματα
TR Gerekl renkler

302

A

DE Schwarz seidenmatt
GB Black silk matt
FR Noir satiné mat
NL Zwart zijdemat
IT Nero opaco satinato
ES Negro mate satinado
PT Preto mate sedoso
DK Sort silkematt
NO Sort silkematt
SE Svart sidenmatt
FI Musta silkkimatta
RU Чёрный шелковисто-матовый
PL Czarny jedwabście matowy
CZ Černá jemně matný
HU Fekete, fakóselymes
SK Čierna hodvábne matný
RO Negru satinat
BG Черно коприненоматово
SI Črna svileno-mat
GR Μαύρο σατινέ
TR Siyah ipeksi mat

99

B

DE Aluminium metallic
GB Aluminium metallic
FR Aluminium métallique
NL Aluminium metallic
IT Alluminio metallico
ES Aluminio metálico
PT Alumínio metálico
DK Aluminium metallisk
NO Aluminium metallisk
SE Aluminium metallisk
FI Alumiini metallinen
RU Алюминий металл
PL Aluminium metaliczny
CZ Hliníková metalizovaný
HU Alumínium metál
SK Hliníková metaliza
RO Aluminiu metallic
BG Алюминий металл
SI Aluminijasta kovinska
GR Αλουμίνιο μεταλλικό
TR Alüminyum grisi metalik

330

C

DE Feuerrot seidenmatt
GB Fiery red silk matt
FR Rouge feu satiné mat
NL Vuurood zijdemat
IT Rosso fuoco opaco satinato
ES Rojo fuego mate satinado
PT Vermelho fogo mate sedoso
DK Ildrød silkematt
NO Ildrød silkematt
SE Eldröd sidenmatt
FI Tulenpunainen silkkimatta
RU Огненно-красный шелковисто-матовый
PL Ognistoczerwony jedwabście matowy
CZ Ohnivě červená jemně matný
HU Tűzpiros, fakóselymes
SK Ohnivá červená hodvábne matný
RO Roșu aprins satinat
BG Огненочервено коприненоматово
SI Ognjeno-rdeča svileno-mat
GR Κόκκινο φωτιάς σατινέ
TR Alev kırmızı ipeksi mat

360

D

DE Farngrün seidenmatt
GB Fern green silk matt
FR Vert fougère satiné mat
NL Varengroen zijdemat
IT Verde felce opaco satinato
ES Verde mate satinado
PT Verde mate sedoso
DK Grøngrå silkematt
NO Bregnegrønn silkematt
SE Ormbunksgrön sidenmatt
FI Vihreä silkkimatta
RU Зелёный папоротник шелковисто-матовый
PL Zielony w odcieniu paproci jedwabście matowy
CZ Zelená jemně matný
HU Harasztzöld, fakóselymes
SK Zelená hodvábne matný
RO Verde-ferig satinat
BG Папратовозелено коприненоматово
SI Praprotno-zelena svileno-mat
GR Πράσινο σατινέ
TR Yeşil ipeksi mat

09

E

DE Anthrazit matt
GB Anthracite matt
FR Anthracite mat
NL Antraciet mat
IT Antracite opaco
ES Antracita mate
PT Antracite mate
DK Antracitgrå mat
NO Antrasitt matt
SE Antracitgrå matt
FI Antraasitinharmaa matta
RU Антрацит матовый
PL Antracyt matowy
CZ Antracitová šedá matný
HU Antracit, fénytelen
SK Čierna uhľová matný
RO Antracit mat
BG Антрацит матово
SI Antracit mat
GR Γκρι ανθρακί ματ
TR Antrazit mat

374

F

DE Grau seidenmatt
GB Grey silk matt
FR Gris satiné mat
NL Grijs zijdemat
IT Grigio opaco satinato
ES Gris mate satinado
PT Cinzento mate sedoso
DK Grå silkematt
NO Grå silkematt
SE Grå sidenmatt
FI Harmaa silkkimatta
RU Серый шелковисто-матовый
PL Szary jedwabście matowy
CZ Šedá jemně matný
HU Szürke, fakóselymes
SK Sivá hodvábne matný
RO Gri satinat
BG Сиво коприненоматово
SI Siva svileno-mat
GR Γκρι σατινέ
TR Gri ipeksi mat

310

G

DE Lufthansa-Gelb seidenmatt
GB Lufthansa yellow silk matt
FR Jaune Lufthansa satiné mat
NL Lufthansa-geel zijdemat
IT Giallo Lufthansa opaco satinato
ES Amarillo mate satinado
PT Amarelo mate sedoso
DK Lufthansagul silkematt
NO Gul silkematt
SE Lufthansagul sidenmatt
FI Keltaisen silkkimatta
RU Люфтанза жёлтый шелковисто-матовый
PL Żółty Lufthansa jedwabście matowy
CZ Žlutá jemně matný
HU Lufthansa sárga, fakóselymes
SK Žltá hodvábne matný
RO Galben satinat
BG Жълто Луфтанза коприненоматово
SI Lufthansa-rumena svileno-mat
GR Κίτρινο Lufthansa σατινέ
TR Sari ipeksi mat

78

H

DE Panzergrau matt
GB Tank grey matt
FR Gris blindé mat
NL Tankgrijs mat
IT Grigio carro armato opaco
ES Gris tanque mate
PT Cinza tanque mate
DK Pansergrå mat
NO Pansergrå matt
SE Pansargrå matt
FI Tankinharmaa matta
RU Серый танк матовый
PL Szary głęboki matowy
CZ Pancéřová šedá matný
HU Páncélszürke, fénytelen
SK Tanková sivá matný
RO Gri-tanc mat
BG Танковосиво матово
SI Tankovsko-siva mat
GR Μολυβί σκούρο ματ
TR Tank yeşili mat

91

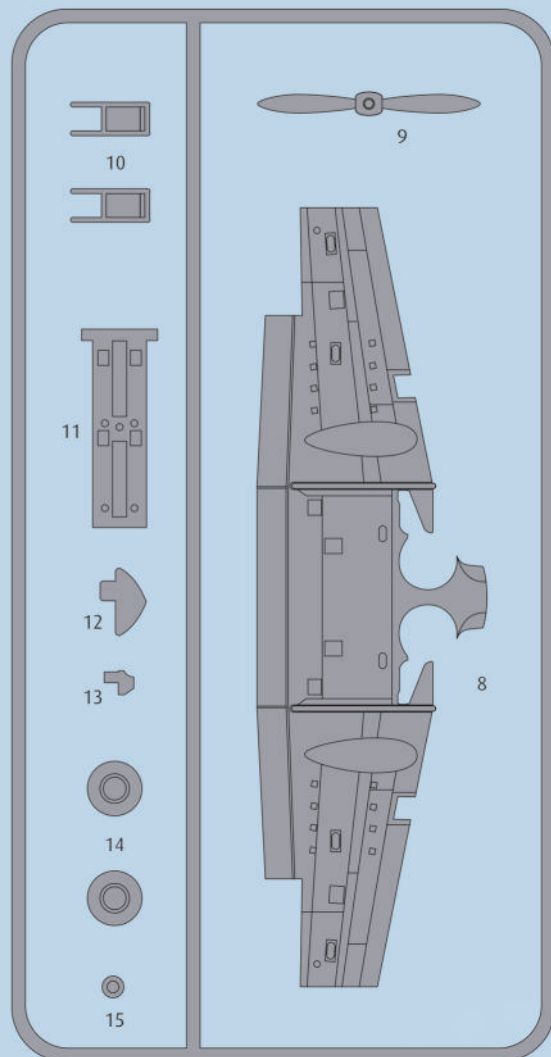
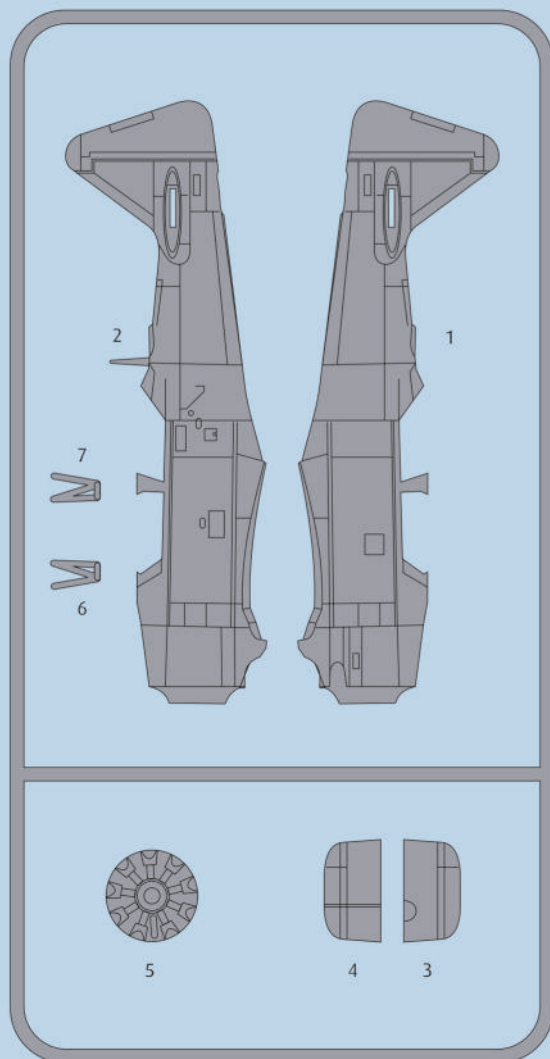
I

DE Eisen metallic
GB Iron metallic
FR Fer métallique
NL IJzer metallic
IT Ferro metallico
ES Acero metálico
PT Aço metálico
DK Stål metallisk
NO Jern metallic
SE Stål metallic
FI Teräs metallinen
RU Сталь металл
PL Grafit metaliczny
CZ Ocelová metalizovaný
HU Acélmetál
SK Ocelová metaliza
RO Fier metallic
BG Желязо металл
SI Železna kovinska
GR Χρώμα σιδήρου μεταλλικό
TR Metalik metalik

76

J

DE Hellgrau matt
GB Light grey matt
FR Gris clair mat
NL Lichtgrijs mat
IT Grigio chiaro opaco
ES Gris claro mate
PT Cinza claro mate
DK Lysegrå mat
NO Lysegrå matt
SE Ljusgrå matt
FI Vaaleanharmaa matta
RU Светло-серый матовый
PL jasnoszary matowy
CZ Světla šedivá matný
HU Világosszürke, fénytelen
SK Svetlo sivá matný
RO Gri-deschis mat
BG Светлосиво матово
SI Svetlo-siva mat
GR Γκρι ανοιχτό ματ
TR Açık gri mat



DE Nicht benötigte Teile

GB Parts not used.

FR Pièces non utilisées.

NL Niet benodigde onderdelen.

IT Parti non necessarie.

ES Piezas no utilizadas.

PT Peças não utilizadas.

DK Dele der ikke skal bruges.

NO Deler som ikke er nødvendige.

SE Ej nödvändiga delar.

FI Tarpeettomat osat.

RU Неиспользуемые детали.

PL Niepotrzebne części.

CZ Nepotřebné díly.

HU Szükségtelen alkatrészek.

SK Nepotrebné diely.

RO Piese care nu sunt necesare.

GR Δεν χρειάζονται μέρη.

TR Gerekli olmayan parçalar.

Ersatzteile benötigt?

Kein Problem. Einfach den Revell-Service mit Angabe von Artikel- und Teilenummer kontaktieren. Entweder unter service@revell.de oder Revell GmbH, Abteilung X, Henschelstr. 20-30, 32257 Bünde.*

*Wir bitten um Verständnis, dass eine Gewährleistung nur bei aktuellen Artikeln, die im Zeitraum der letzten 24 Monate erworben wurden, übernommen werden kann. Mit der Ersatzteil-Bestellung können Kosten z.B. für Verpackung und Versand entstehen. Ob diese Kosten anfallen wird im Vorfeld schriftlich durch unseren Service mitgeteilt. Das Angebot kann dann angenommen oder abgelehnt werden. Unfrei eingesandte Ersatzteil-Bestellungen werden von uns nicht angenommen! Dieser Direktservice gilt für die Länder Deutschland, Benelux, Österreich, Frankreich, Großbritannien. Ersatzteil-Bestellungen aus den übrigen Ländern werden über die jeweiligen Distributeure abgewickelt. Bitte kontaktieren Sie Ihren Händler.

Besoin de pièces de rechange ?

Il vous suffit de contacter le service Revell et d'indiquer la référence de l'article et de la pièce. Soit en écrivant par mail à france@revell.de (uniquement pour la France) ou par courrier à Revell GmbH, Département X, Henschelstr. 20-30, D-32257 Bünde.*

*La garantie s'applique pour les articles présents au catalogue et achetés au cours des 24 derniers mois. Merci de votre compréhension. La commande de pièces de rechange peut donner lieu à des frais supplémentaires, par ex. pour l'emballage et le port. Notre service client vous en informera au préalable par écrit. Vous pourrez accepter ou refuser le devis. Nous n'acceptons pas les commandes de pièces de rechange envoyées sans affranchissement ! Ce service direct est valable pour les pays suivants : Allemagne, Benelux, Autriche, France, Grande-Bretagne. Les commandes de pièces en provenance d'autres pays sont traitées par les distributeurs correspondants. Veuillez contacter votre revendeur.

Need spare parts?

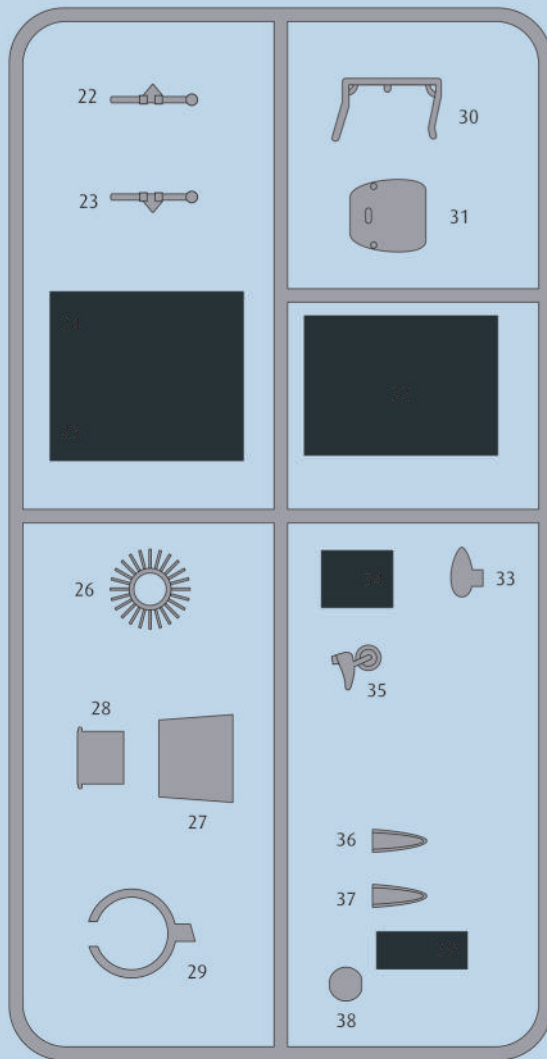
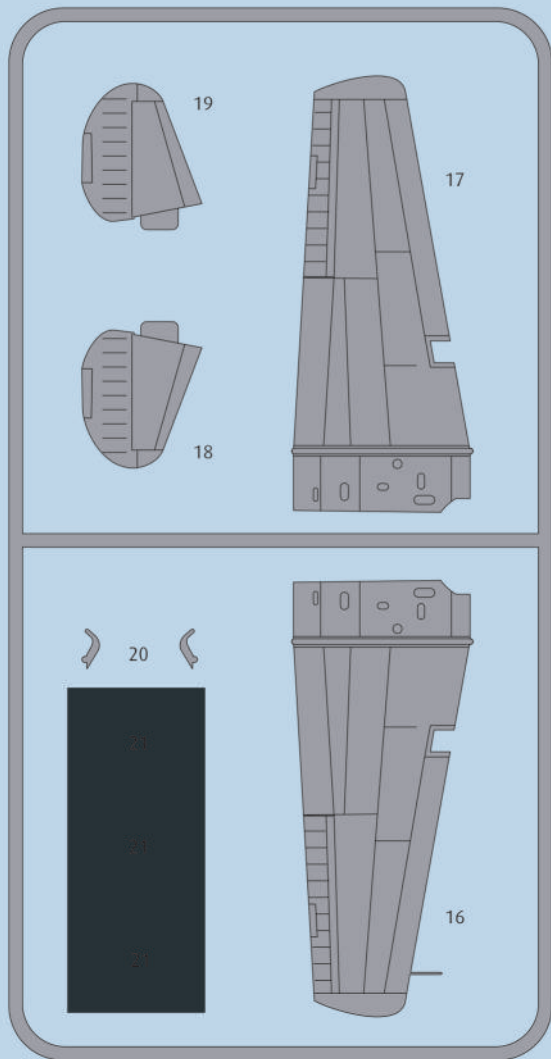
No problem. Contact Revell Service with the item number and part numbers you need: service@revell.de or Revell GmbH, Unit 10, Old Airfield Industrial Estate, Cheddington Lane, Tring, Herts, HP23 4QR, Great Britain.*

*We request your understanding that a warranty can only be accepted for current articles which have been purchased in the last 24 months. Orders for spare parts may also be subject to costs for packaging and shipping. You will be notified in advance by our Service department if such costs are incurred. The offer can then be accepted or rejected. We will not be able to process any postal requests unless correct postage has been applied to mailing! This direct service applies to the countries: Germany, Benelux, Austria, France, and the United Kingdom. Spare part orders from other countries are processed by the local distributors. Please contact your dealer.

Hebt u reserveonderdelen nodig?

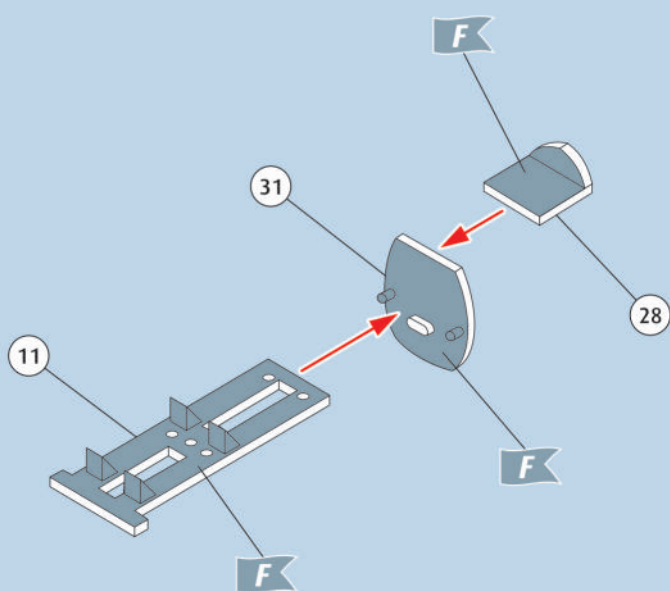
Geen probleem! Neem eenvoudig contact op met de klantenservice van Revell en geef ons het artikel- en onderdeelnummer door. U kunt ons bereiken op service@revell.de of per post: Revell GmbH, Afdeling X, Henschelstr. 20-30, D-32257 Bünde.*

*Wij vragen uw begrip voor de omstandigheid, dat er alleen garantie kan worden geboden voor actuele artikelen, die in de afgelopen 24 maanden zijn gekocht. Met het bestellen van reserveonderdelen kunnen kosten gemoeid zijn, bijv. voor verpakking en verzending. U wordt vooraf schriftelijk door onze klantenservice op de hoogte gesteld als er kosten zouden ontstaan. Het aanbod kan dan worden aangenomen of afgewezen. Wij nemen geen ongefrankeerde bestellingen van reserveonderdelen aan! Deze rechtstreekse service wordt verleend in de landen Duitsland, de Benelux, Oostenrijk, Frankrijk en Groot-Brittannië. Bestellingen van reserveonderdelen in de overige landen worden afgewikkeld via de betreffende distributeurs. Neem hiervoor contact op met uw verkoper.

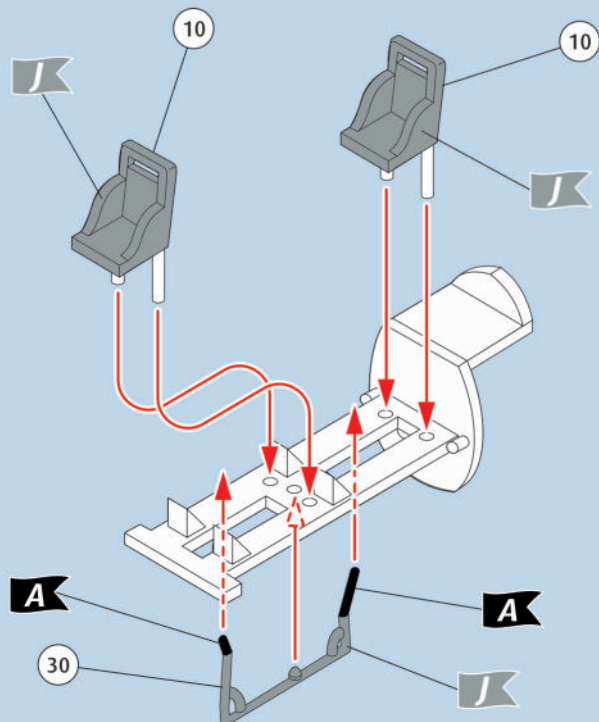


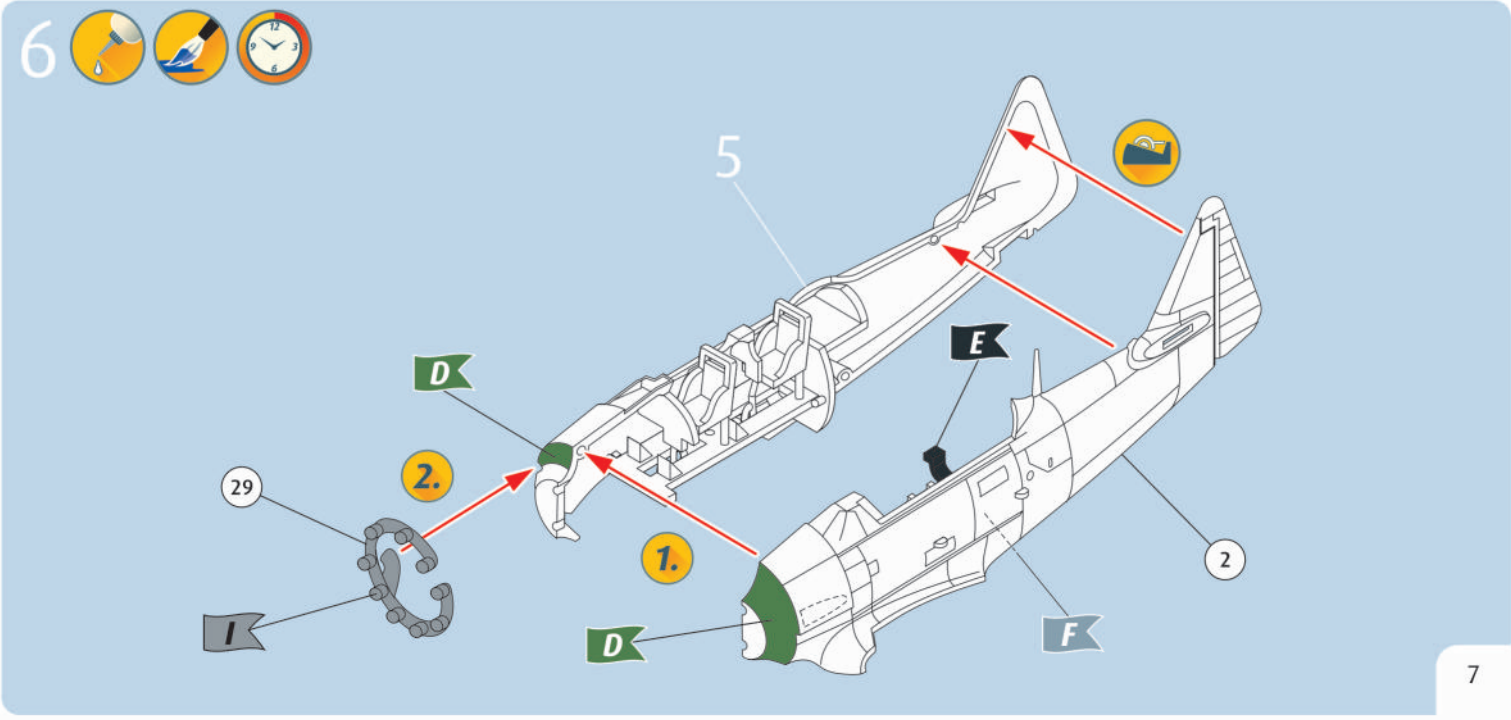
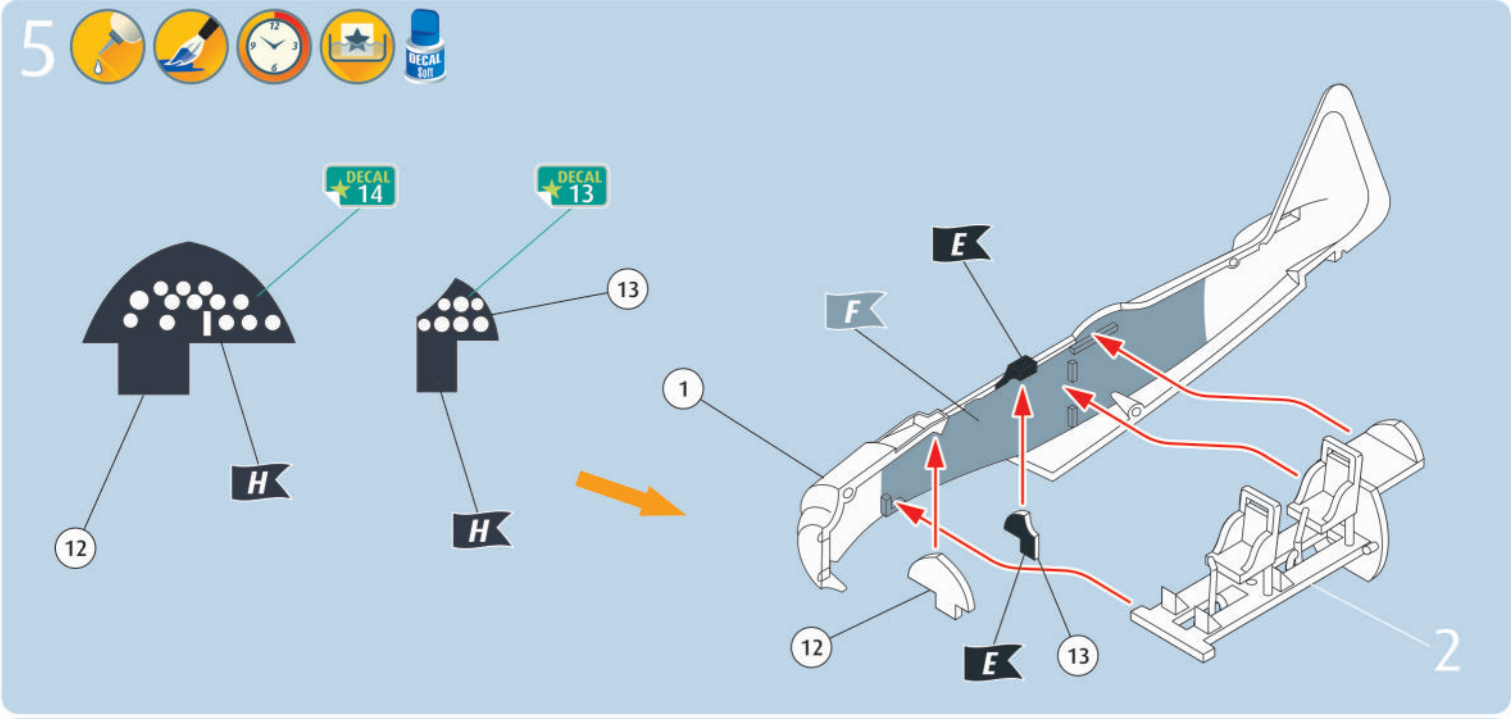
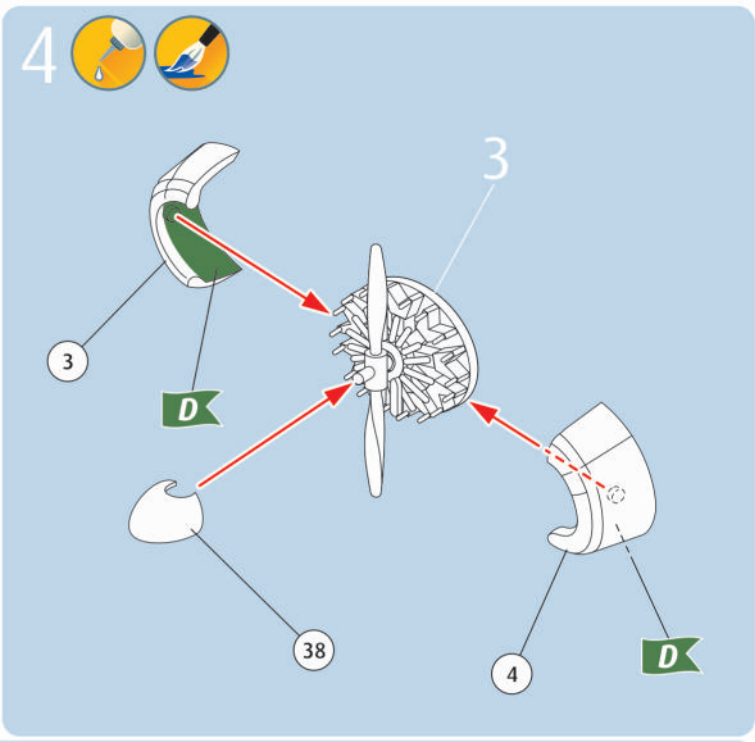
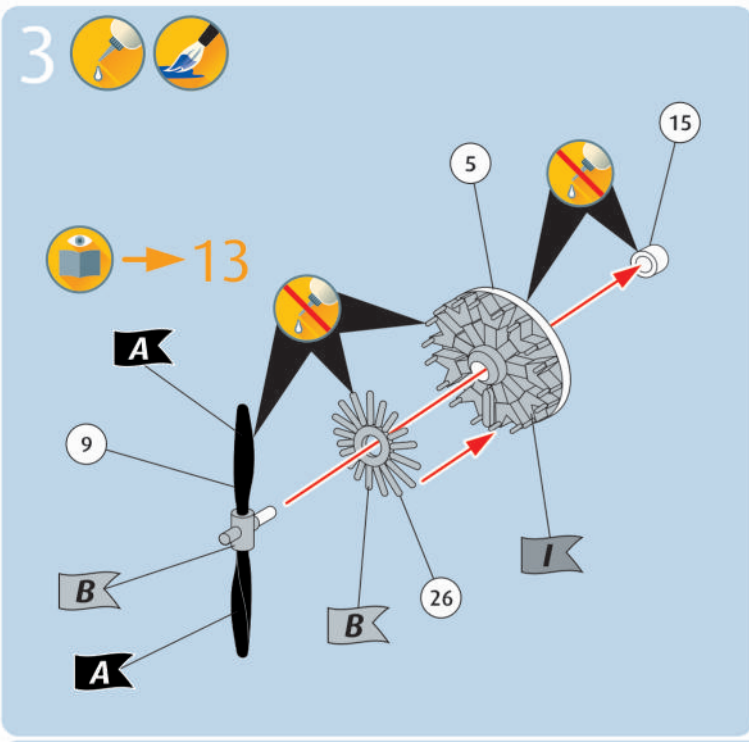
40
41

1

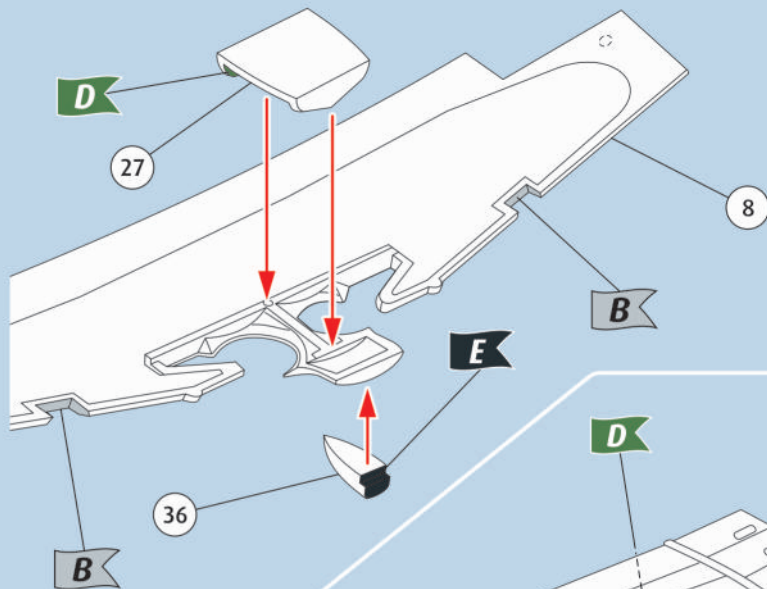


2

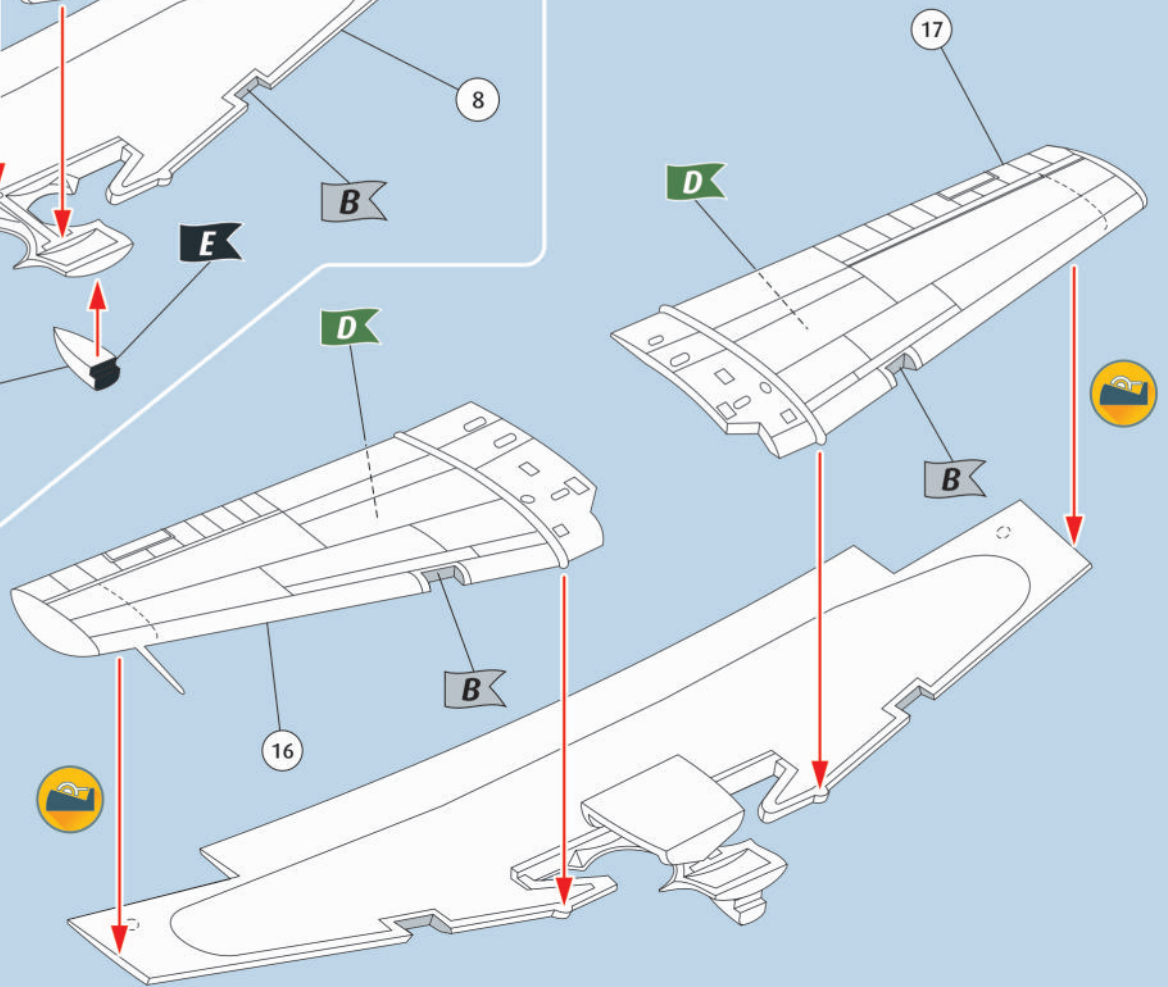




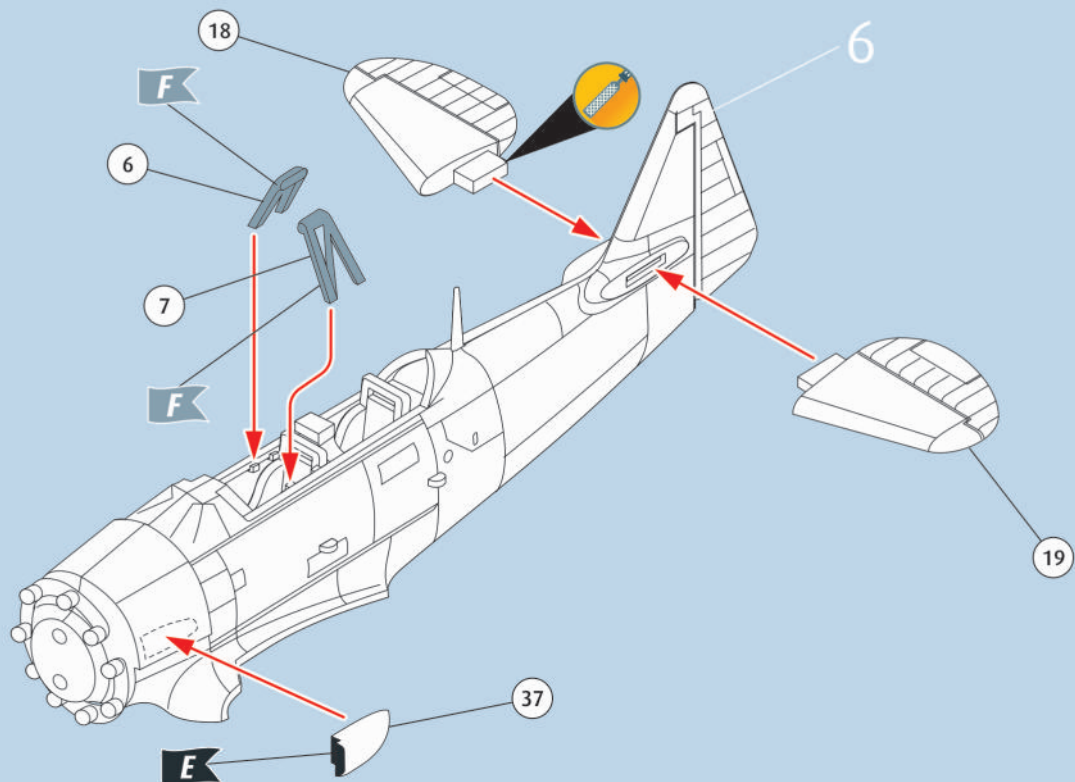
7



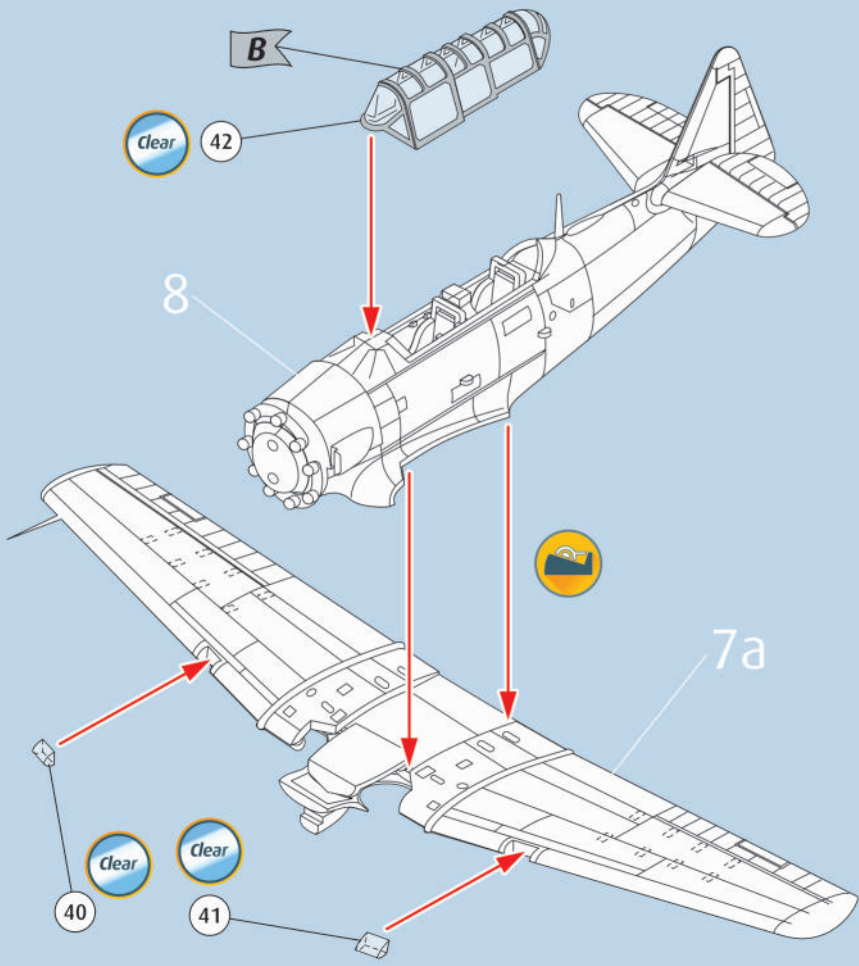
7a



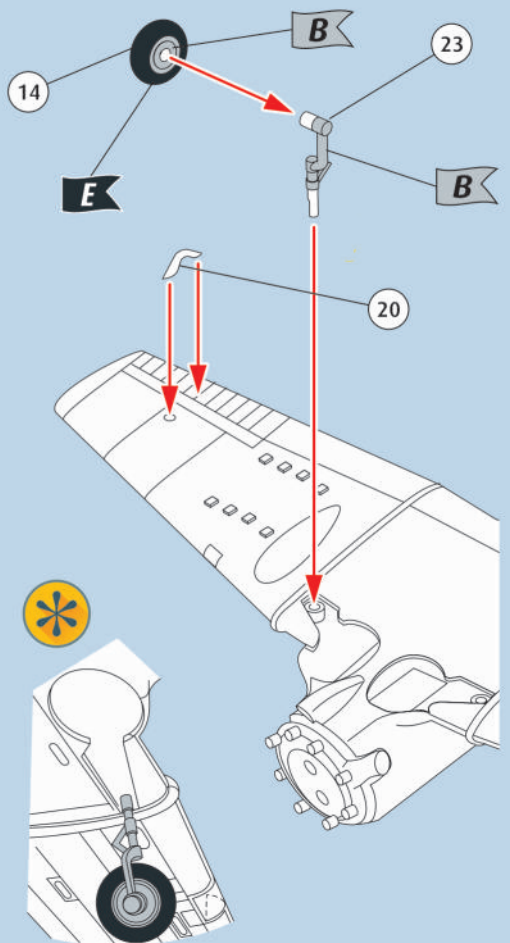
8



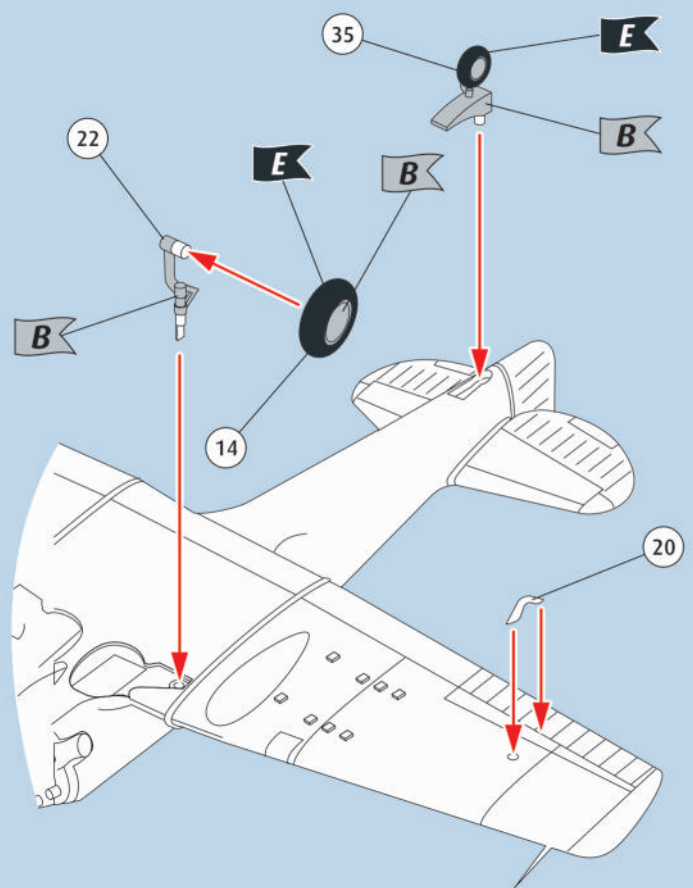
9   



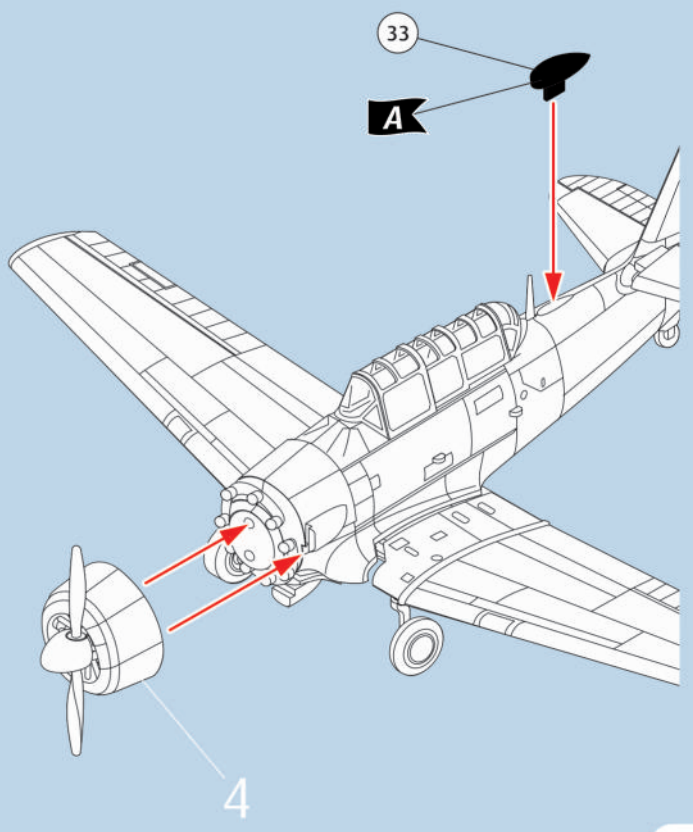
10   



11   

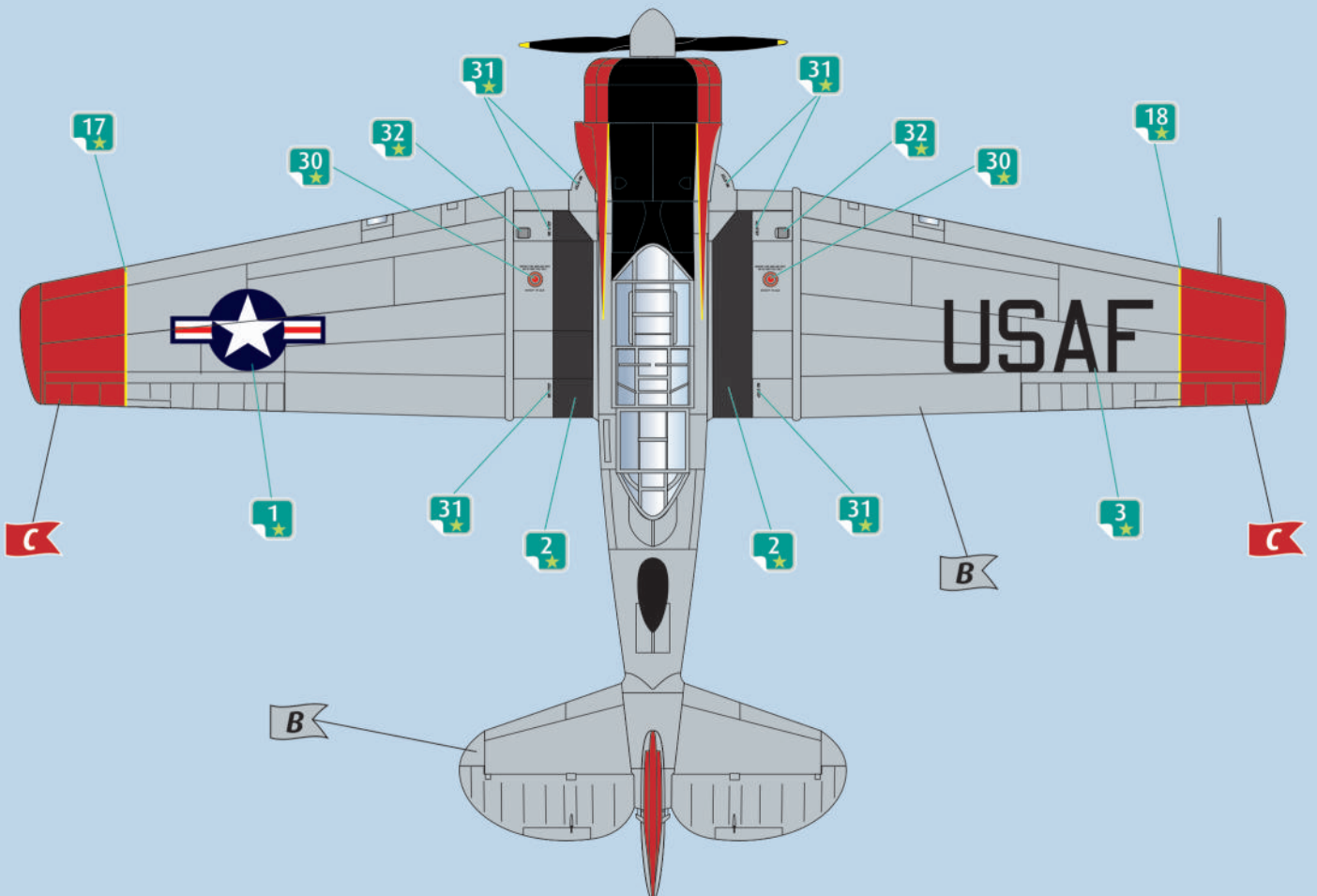
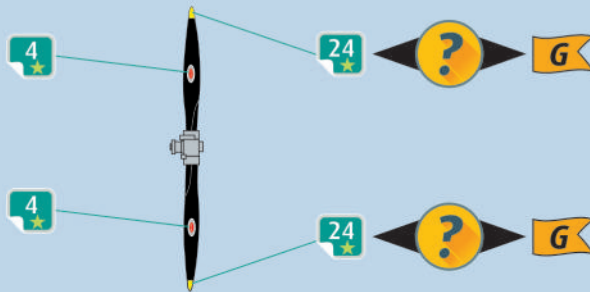
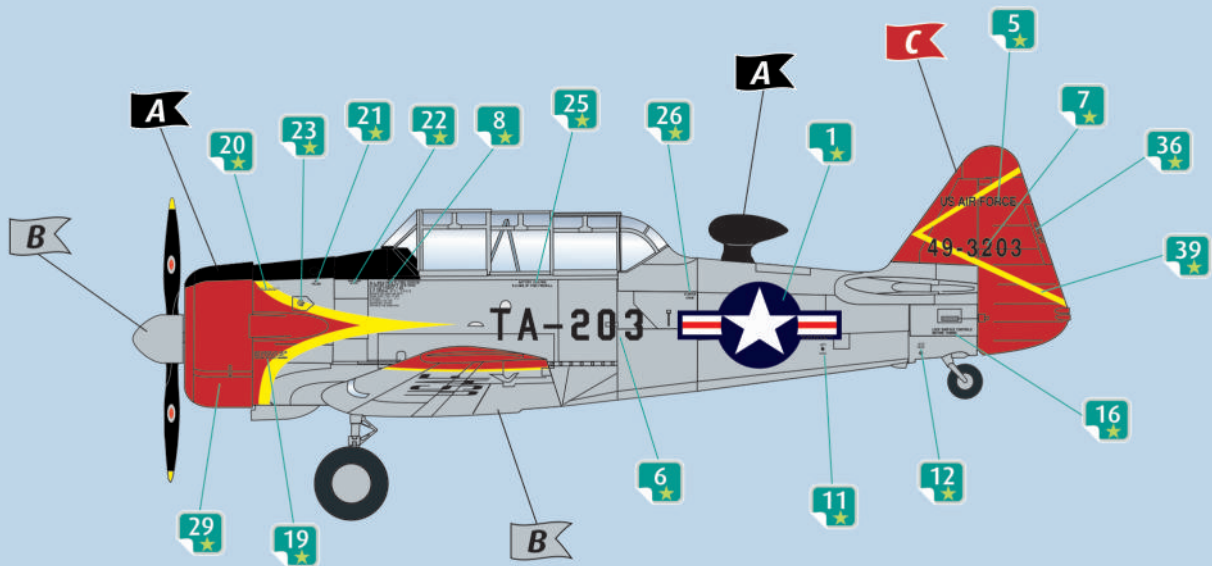


12   





T-6 G Texan





T-6 G Texan

