

● 실제감나는 흡입엔진 그릴표현 ● 폭탄격납고 및 랜딩기어부의 정밀한 재현

최신에 전투기 F-117A 스텔스

1:72 SCALE F-117A STEALTH FIGHTER

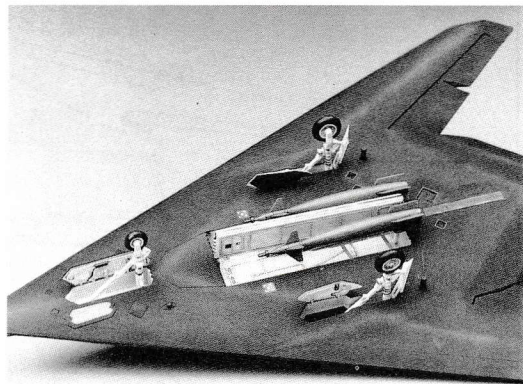
■ F-117A 스텔스 전투기에 대하여

1990년 4월21일 오랫동안 베일속에 가려져 있던 록히드 항공사의 F-117A 스텔스공격전투기(Stealth Fight/Attack Aircraft)가 네바다주 라스베가스에 위치한 넬리스(Nellis) 공군기지에서 최초로 일반에 공개되었다. 적의 레이더를 피해 저공비행을 하며, 목표물을 효과적으로 공격, 제압하는 뛰어난 야간공격능력과 광범위한 행동반경을 지닌, 급세기 최고의 전천후 전투기인 스텔스는 미 공군과 록히드 항공사가 1970년초부터 장기간에 걸친 '진보적'인 개발계획의 진행으로 이룩한 항공기 역사상 가장 큰 쾌거이다. "Stealth(비밀)"라는 명칭에서 느낄수 있듯이 모든작업은 철저한 극비속에서 이루어져, 1981년 6월18일 첫비행이 행하여졌다. F-117A 전투기의 대표적인 특징은 알루미늄 재질의 기체와, 기체면이 아닌부분인 엔진흡입구그릴, 센서메쉬등에 무광검정색의 레이더 전파흡수재(RAM: Rader Absorbent Material)가 코팅되어있고, 특유의 독특하고 샤프한 기체의 디자인으로 적외선 탐지기와 레이더에 거의 노출되지 않는다는 점이다. 또한 동체 두곳에 광학적외선 감지장치가 설치되어 있는데 하나는 전방관측용으로 캐노피 전면 아래쪽에 설치되어 비행상태, 목표물 지적등의 역할을 하며, 다른 하나는 지상관측용으로 배면 앞 랜딩기어 오른쪽에 위치하여 통상, 폭탄및 미사일등의 파괴, 추적을 통제한다. F-117A 전투기가 개발된 이후 최초로 참가한 전쟁은 지난 걸프전이다. 1991년 1월16일 네바다주 토노파(Tonopah) 비행시험장에 주둔했던 제37전술전투항공단 산하의 F-117A 전투기들은 알 휘틀리(AI Whitley) 대령의 인솔하에 이라크 영공공격을 위해 미공군에 첫 배치 되었다. 1월17일 새벽 1시30분경, F-117A 전투기는 사막의 폭풍(Desert Storm) 작전 최초의 폭탄을 바그다드의 이라크국 영방송센터에 투하했고, 그 첫공격작전의 이끈아침동안 2개비행대의 F-117A 전투기가 레이저 유도폭탄(LGB: Laser Guided Bomb)을 포함한 약60개의 2,000파운드 폭탄을 이라크공군사령부, 스커드미사일방커, 탄약적재소, 중앙 이라크항공방어시설, 각종 지휘·통제시스템등에 투하하였고, 걸프전 기간동안 총42기의 F-

117A 전투기가 작전에 참가하여, 이라크군에 대한 전략목표중 40% 이상을 파괴시켰다. 스텔스 전투기의 은밀하고 신속한 공격에, 이라크군에게 있어서 F-117A 스텔스 전투기는 "유령(Ghost)"이라고 불리울 정도로 두려움의 대상이었다.

(제원)

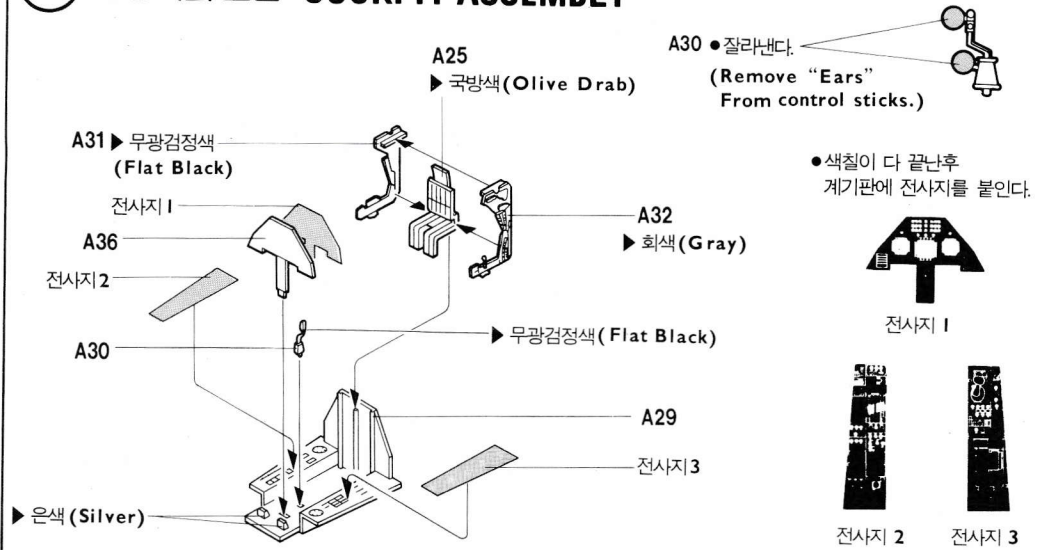
- 전장 : 20.09m ● 전폭 : 13.20m ● 평균비행고도 : 7.620m ● 중량 : 23.800kg ● 전고 : 3.78m ● 무장 : GBU-51 폭탄 MK.84 레이저 유도폭탄, 통상 약907kg의 폭탄×2, B-61 핵탄두, 기타 공대공 미사일 ● 승무원 : 1명



■ 조립하기 전에

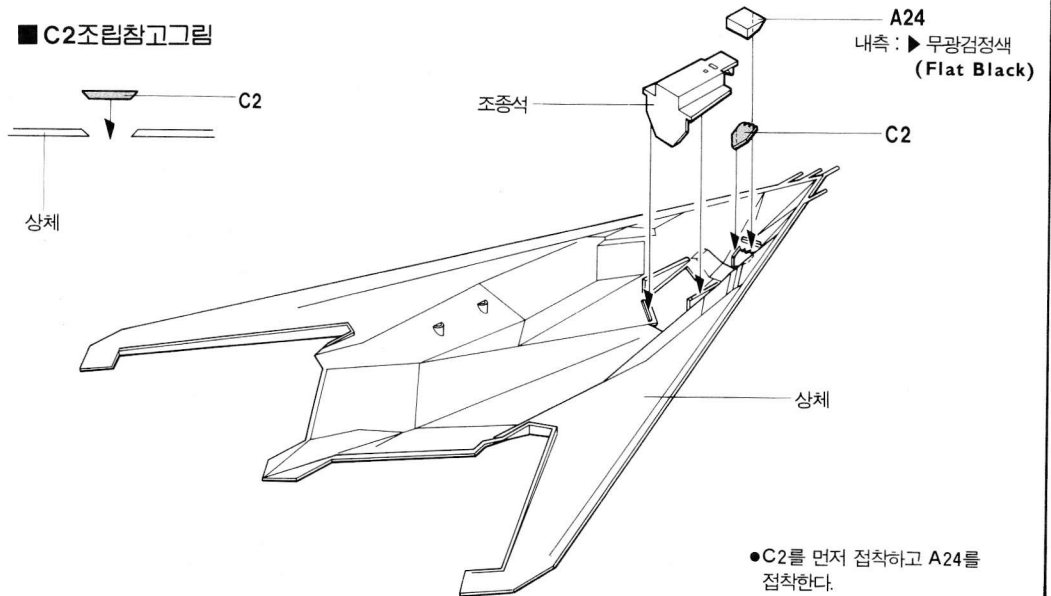
- 설명서를 잘보고 지시에 따라 조립한다.
- 제품을 구입했을때나 조립하기 전에 부품도를 참고하여 내용물을 꼭 확인하여 주십시오. 만약 불량품이나 빠진 부품이 있을 때에는 구입하신 판매점이나 아프트 서비스센터(서울 성북구 동소문동 1가22 ☎742-9293)을 이용하여 교환하시길 바라며 조립 도중의 제품은 절대 반품이 되지 않습니다.
- 부품을 런너에서 잘라낼 때에는 반드시 니퍼나 칼을 사용한다.
- 접착하기 전에 스킵치 테이프등으로 임시로 꾸며 모양을 확인한다.
- 접착제는 조립하는 부품의 양쪽에 조금씩 발라서 접착한다.
- 접착제나 에니멜 페인트를 사용할때에는 창문을 열어 환기를 시키고 화기를 멀리한다.

1 조종석의 조립 COCKPIT ASSEMBLY



2 조종석의 부착 COCKPIT INSTALLATION

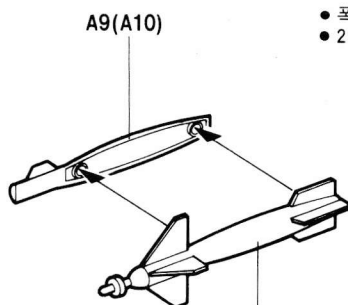
■ C2조립참고그림



3 폭탄의 조립 ARMAMENT ASSEMBLY

■ GBU-10레이저 유도폭탄 (LGB)

■ MK84통상폭탄 (MPB)

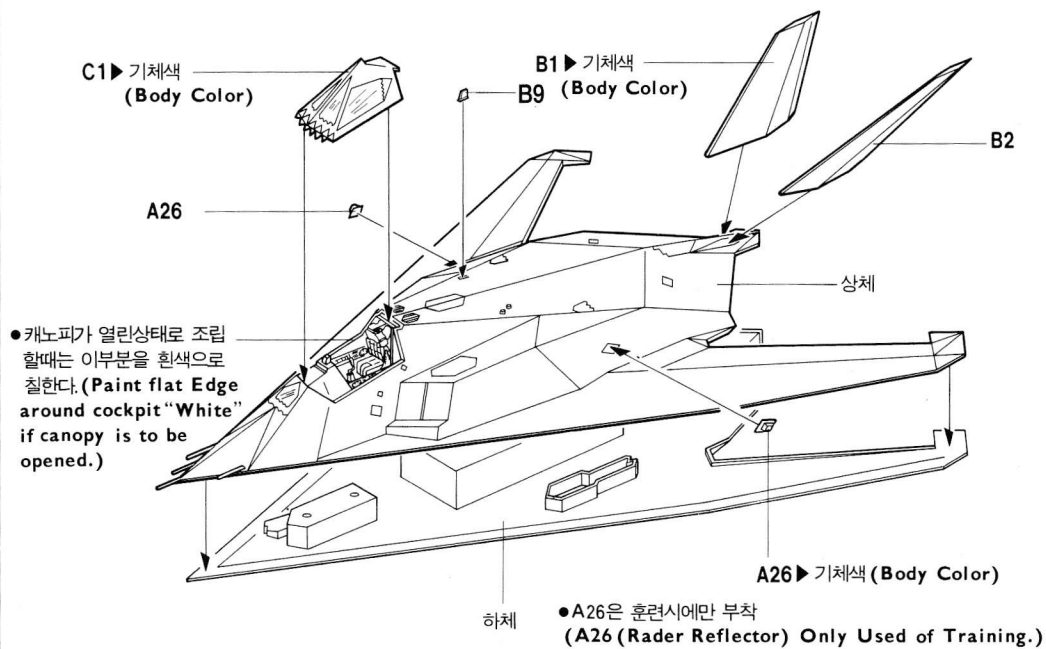
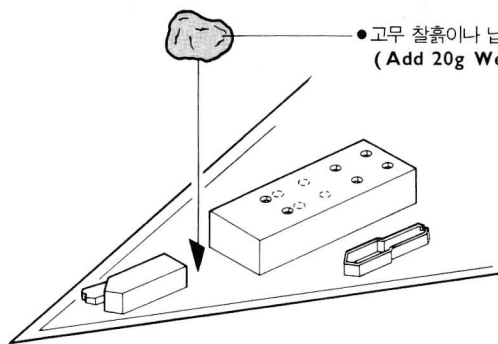


- 폭탄은 선택하여 조립한다.
- 2조 조립한다.



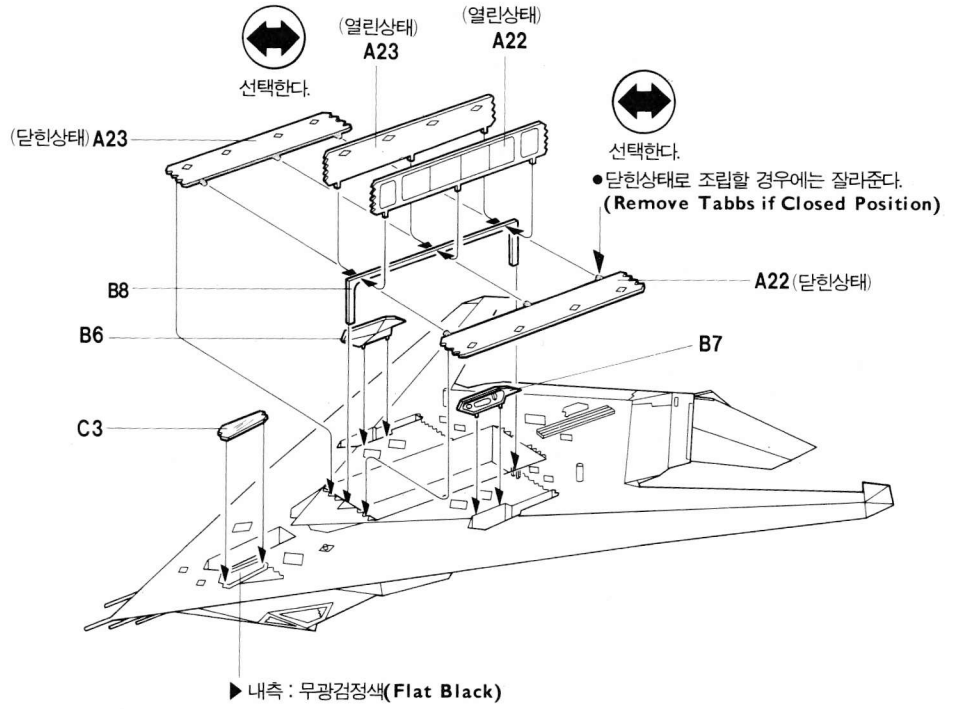
선택한다.

4 상, 하체의 부착 UPPER FUSELAGE ASSEMBLY

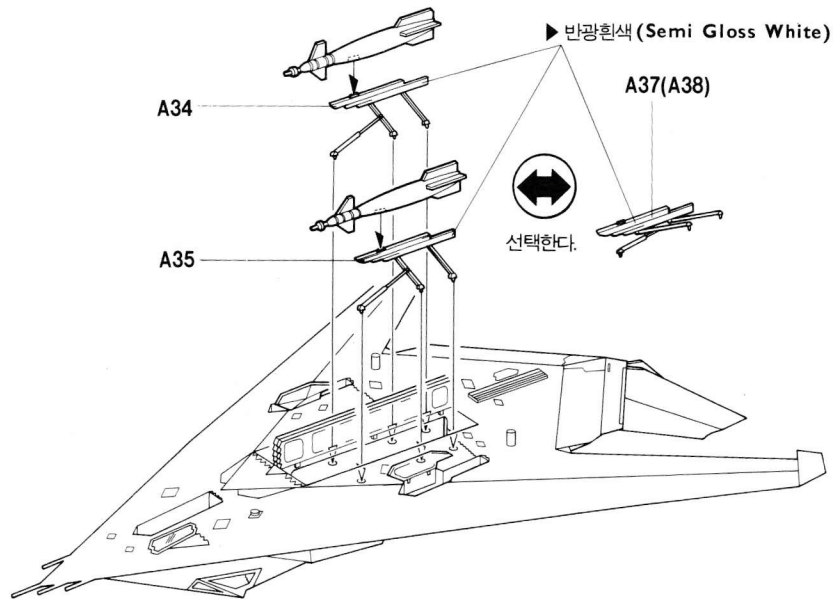


5 폭탄격납고의 조립 BOMB BAY ASSEMBLY

●기체내측은 반광흰색 (Painting of Interior is Semi Gloss White)



6 폭탄의 부착 ARMAMENT MOUNTING



7 랜딩기어의 조립 LANDING GEAR MOUNTING

■ A1, A2, A3, A4, A5, A6, A7, A8의 색칠 - 반광흰색

타이어 : ▶ 무광검정색

■ B3, B4, B5의 색칠

내측 : ▶ 반광흰색
외측 : ▶ 기체색

타이어 : ▶ 무광검정색

A2

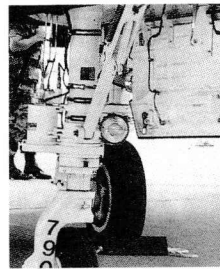
A5

유리면 : ▶ 은색

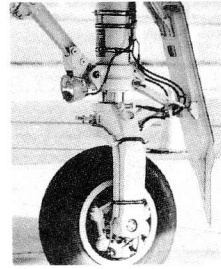
A3

B5

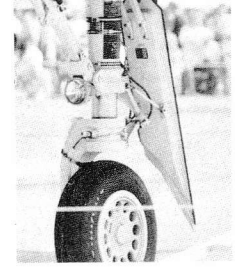
● 사진을 참조하여 조립한다.



■ 랜딩기어 (앞)의 참고사진



■ 우

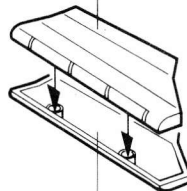


■ 좌

■ 랜딩기어 (뒤)의 참고사진

8 방향탄의 조립 FLAP/AILERON ASSEMBLY

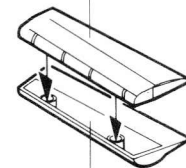
좌 : A17 우 : A18



좌 : A15 우 : A16

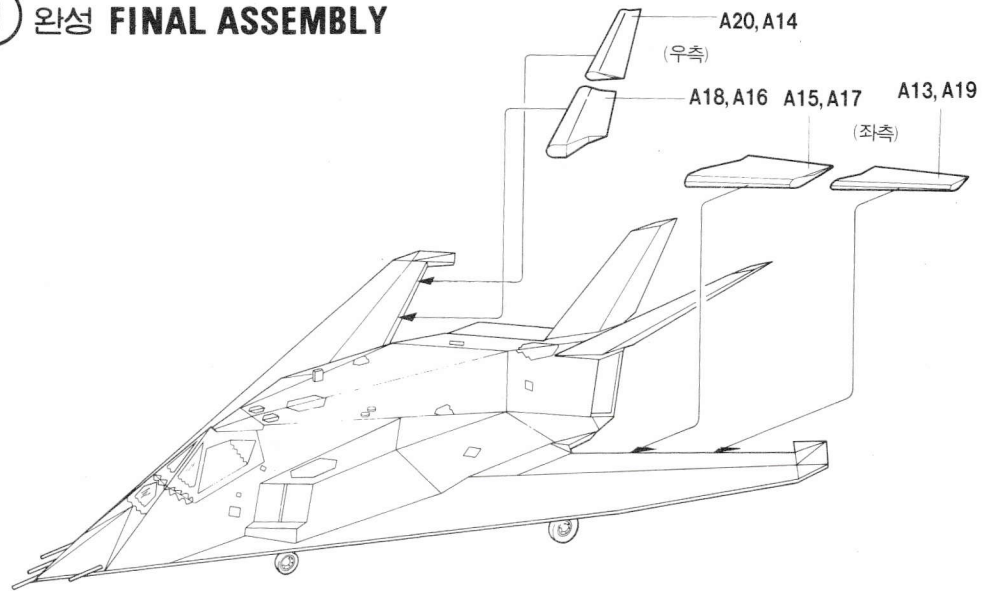
▶ 기체색 (Body Color)

좌 : A19 우 : A20



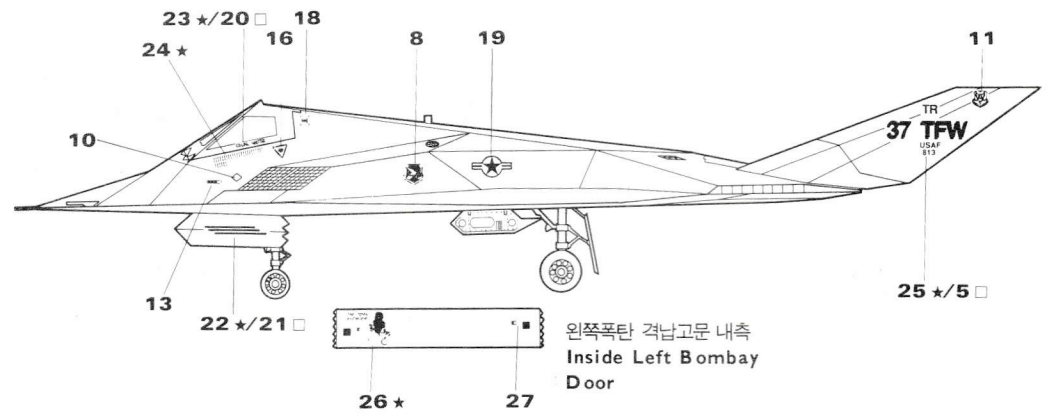
좌 : A13 우 : A14

9 완성 FINAL ASSEMBLY

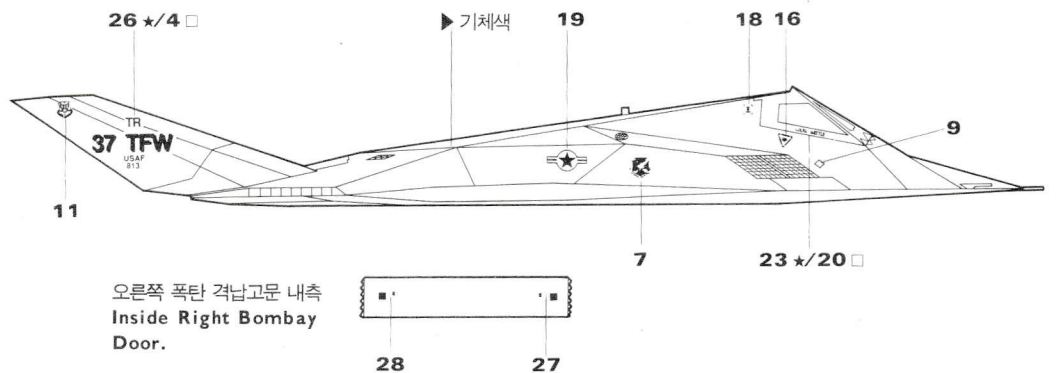


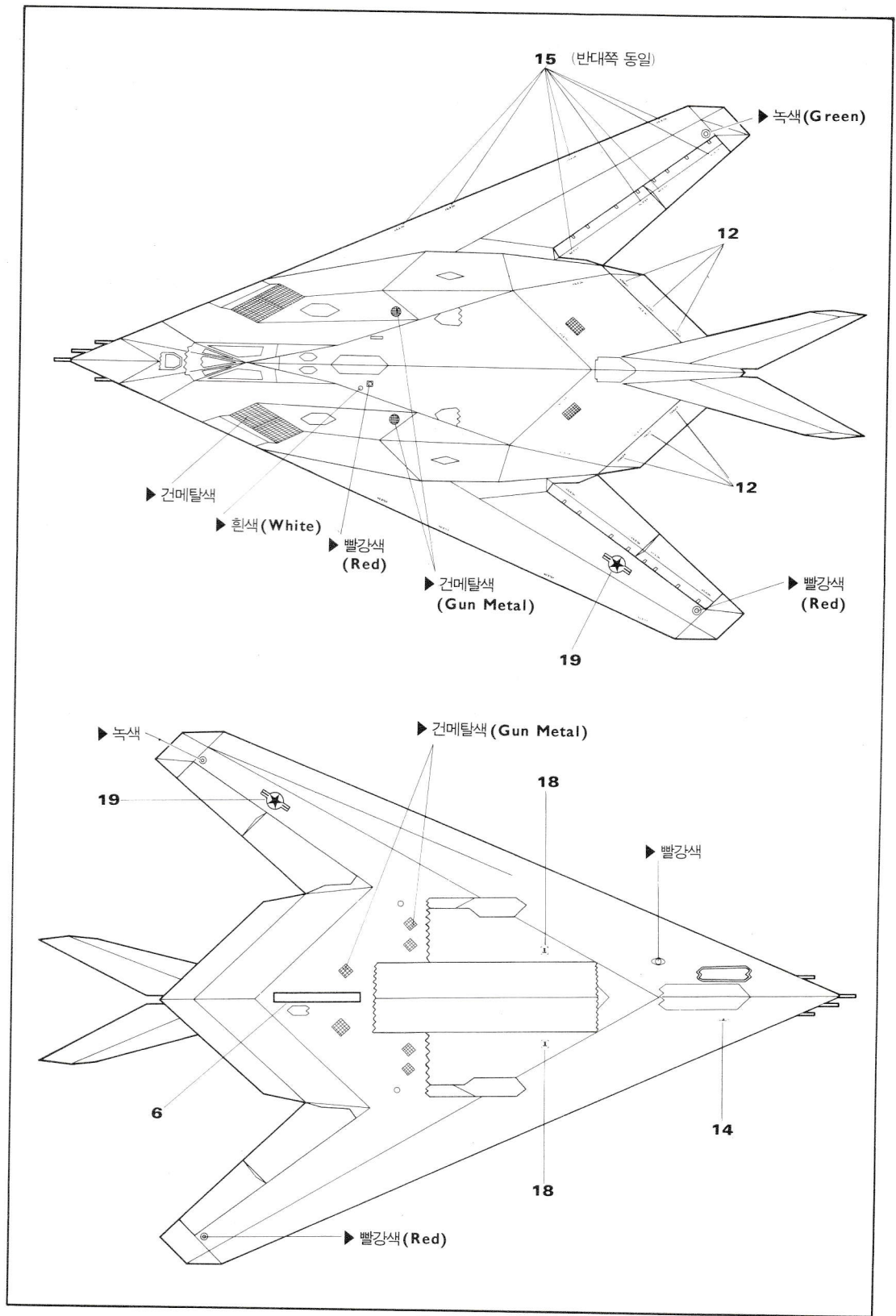
색칠 및 전사마크 붙이기 PAINTING AND DECAL PLACEMENT

“★” 표시가 되어있는 전사지 번호는 제 37 전술전투항공단 소속의 813번 “Toxic Avenger” 기 사용마크임.
 “□” 표시가 되어있는 전사지 번호는 제415전술전투비행대 사용마크임.



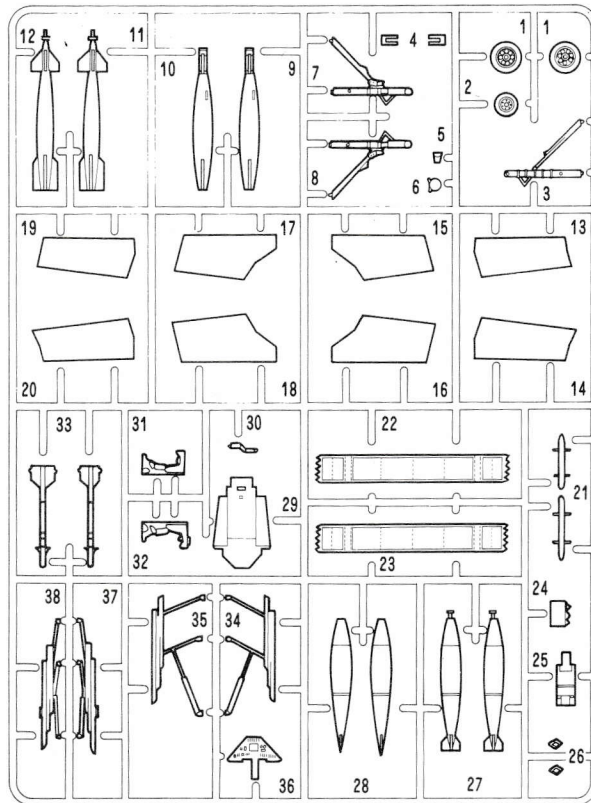
▶ 기체색 (Body Color): 무광검정색 Flat Black(8): 진한회색 Dark Gray(2)



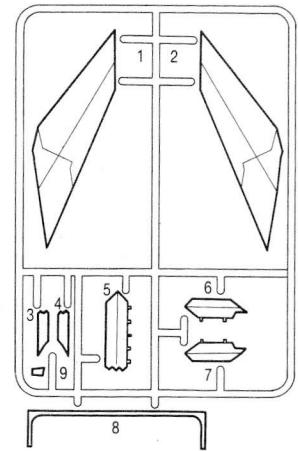


부 품 도 PARTS LOCATING DIAGRAM

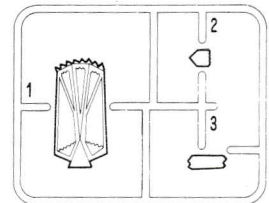
A



B



C



- 상체
- 하체
- 전사지..... 1
- 접착제..... 1
- 설명서..... 1

● 불필요 부품 : A21 A33

- 직매점 겸 A/S센터
삼신교:742-9293, 밤배동:552-9293, 양재동:575-9997, 용산:796-1214, 아셈하비센터:6002-6293
구로하비나라:853-9293
- A/S 센터
본 사: 908-7000(교환147), 동대문: 745-9293, 천호동: 473-9293
- 총판점 겸 A/S센터
노원아카데미:907-0940, 양천아카데미:691-7108, 강북아카데미:762-0980, 강남아카데미:485-6884
경기아카데미:(031)458-5591, 서면아카데미:(051)816-9773, 대구아카데미:(053)744-9293
- 유통사업부
아카데미피앤디:596-9293
- 홈페이지 : <http://www.academy.co.kr>
- ◆ 고객센터문의 : 080-969-7000

전사마크의 사용방법

※ 전사지가 쉽게 찢어질 경우가 있으므로 취급에 유의한다.

※ 전사가 된 마크 표면에 절대로 손을 대지 말것.

1. 마크를 붙이기 전에—전사마크를 붙일곳의 먼지를 제거하여 준다.
2. 마크를 잘라준다—붙일곳을 확인하고 필요한 부분만 잘라낸다.
3. 마크를 미지근한 물에 담근다—미지근한 물에 약 10초동안 넣었다 꺼낸 다음 20초후에 붙인다.
4. 마크를 떼어낸다—원하는 위치에 표면을 위로하고 밀면서 떼어낸다.
5. 마크를 정위치에 놓는다—물기가 있는 전사마크를 원하는 위치에 딱바로 놓는다.
6. 물기를 제거한다—정위치에 놓여진 전사마크의 물기와 기포를 수건이나 휴지등으로 눌러서 제거하여 준다.

※ 번호가 없는 전사지는 취향에 맞게 붙인다.

과학교재의 특징은 실물의 모양을 정확히 축소시켜 완벽한 모형을 재현한 것입니다. 제품이 섬세하고 민감하여 놀이 완구와는 다른으로 실내장식용이나 학습용으로 보관하시는 것이 효과적입니다.

아카데미 (주) 아카데미과학
ACADEMY PLASTIC MODEL CO., LTD.
서울시 강북구 수유2동 273-64 ☎(02)908-7000