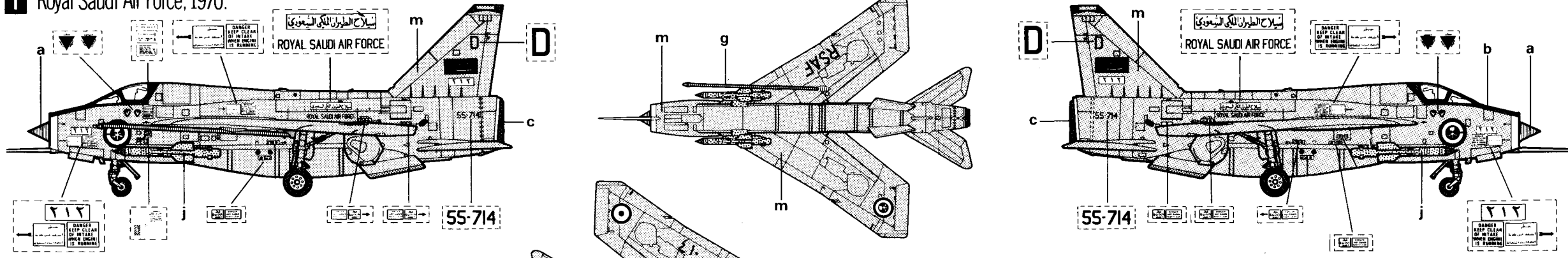
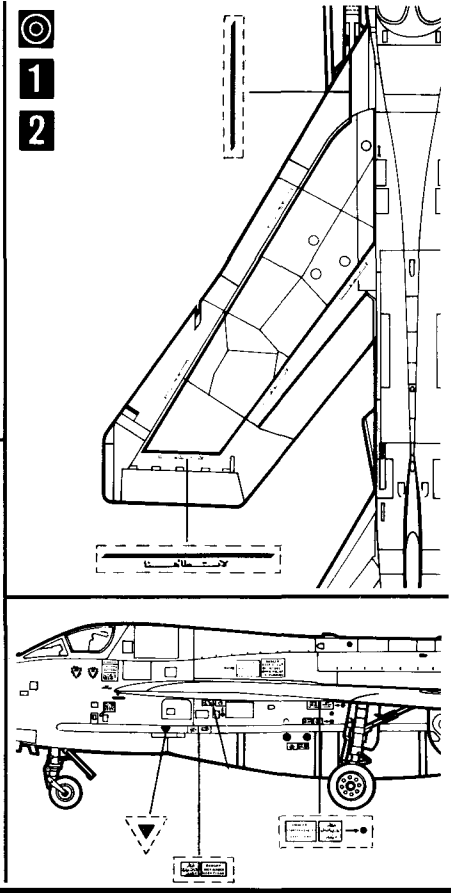
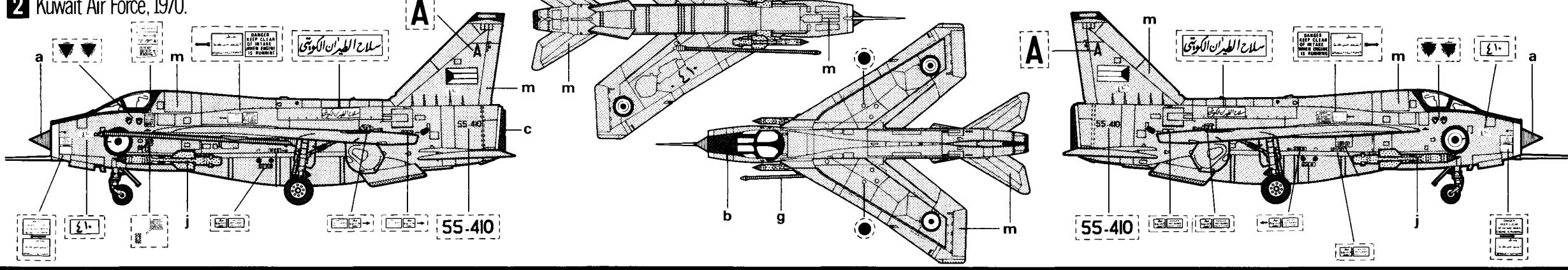


**1** Royal Saudi Air Force, 1970.



**2** Kuwait Air Force, 1970.



ENGLISH PAINT INSTRUCTIONS The code letters (a, b, c, etc.) shown on the Colour Plan indicates the correct paint colour.	FRANÇAIS MODE D'EMPLOI Les lettres a, b, c, etc. figurant sur le Plan des Couleurs indiquent la couleur exacte de la peinture.	DEUTSCH ANLEITUNGEN ZUR WAHL DER FARBE Die auf dem Farbplan gezeigten Schlüsselbuchstaben (a, b, c, usw.) weisen auf die korrekten Malfarben hin.	ITALIANO ISTRUZIONI PER LA VERNICIATURA Le lettere a, b, c, ecc. che figurano sul Piano dei Colori indicano il colore esatto della vernice.	ESPAÑOL INSTRUCCIONES SOBRE LA PINTURA Las letras de código que aparecen en el Plano de Colores (a, b, c, etc.), indican el color de pintura correcto.	NEDERLANDS SCHILDERINSTRUKTIES De codeletters (a, b, c, enz.) op het kleurenplan geven de juiste verkleuren aan.	日本語 塗布方法 カラーの図に示されたa,b,c などの文字は、正しい塗料 色を意味します。
▲ Matt finish	▲ Fini mat	▲ Matt	▲ Finitura opaca	▲ Acabado Mate	▲ Mat finish	▲ 艶消仕上
◆ Semi-gloss finish	◆ Fini semi-brillant	◆ Halbglanz	◆ Finitura semibrillante	◆ Acabado Semibrillo	◆ Halfgloss finish	◆ 半光沢仕上
● Gloss finish	● Fini brillant	● Glanz	● Finitura brillante	● Acabado Brillante	● Gloss finish	● 光沢仕上
● Metallic finish	● Fini métallique	● Metallisch	● Finitura metallica	● Acabado Metálico	● Metal finish	● 金屬光沢仕上
▲ a OLIVE DRAB	GRIS VERT	OLIV	GRIGIO OLIVASTRO	GRIS OLIVA	ASGROEN	オリーブ・ドラブ
▲ b BLACK	NOIR	SCHWARZ	NERO	NEGRO	ZWART	ブラック
▲ c LIGHT BROWN	BRUN CLAIR	HELLBRAUN	MARRONE CHIARO	CASTAÑO CLARO	LICHRBRUIN	薄茶色
▲ d KHAKI	KAKI	KHAKI	KAKI	CAQUI	KAKI	カーキ
▲ e MEDIUM GREY	GRIS MOYEN	MITTELGRAU	GRIGIO MEDIO	GRIS NORMAL	GRIJS	尚、灰色
▲ f FLESH	CHAIR	HAUT	COLOR CARNE	COLOR DE CARNE	VLEESKLEUR	フレッシュ
◆ g BLACK	NOIR	SCHWARZ	NERO	NEGRO	ZWART	ブラック
◆ h LEATHER	CUIR	BRAUN	CUOIO	CUERO	LEDER	レザー
■ j WHITE	BLANC	WEISS	BIANCO	BLANCO	WIT	ホワイト
■ k BRIGHT RED	ROUGE BRILLIANT	GLANZ ROT	ROSSO LUCENTE	ROJO BRILLO	HELDER ROOD	フライト・レッド
■ ● STEEL	ACIER	STAHL	ACCIAIO	ACERO	STAAL	スチール
● m ALUMINIUM	ALUMINIUM	ALU METALLIC	ALLUMINIO	ALUMINIO	ALUMINIUM	アルミニウム
<b>Instructions.</b> Waterslide transfers. Cut transfers from sheet. Place transfers as required onto the surface of clean water for 45 seconds (approx) slide transfer off backing paper into position.	<b>Instructions pour les décalcomanies</b> Découper les décal- comanies dans la feuille. Poser les dé- calcomanies voulues sur de l'eau propre pendant 45 secondes environ. Les mettre ensuite en position en les faisant glisser du papier support.	<b>Gebrauchsanweisung</b> — Wassergleit- Abziehbilder Abziehbilder aus dem Bogen schneiden. Die gewünschten Abziehbilder ungefähr 45 Sekunden lang auf eine saubere Wasser- oberfläche legen. Abziehbild vom Papier in die richtige Lage schieben.	<b>Istruzioni per le decalcomanie</b> Ritagliate le decalcomanie dal foglio. Ponete quelle occorrenti su dell'acqua pulita per circa 45 secondi. Mettetele poi in posizione facendole scivolare dalla carta di rinforzo.	<b>Instrucciones — Calcomanías de agua</b> Cortense las calcomanías de la hoja. Ponganse como se desea sobre la superficie de agua limpia por 45 segundos (aproximadamente) desprendase la calco- manía del papel de respaldo en posición.	<b>Instrukties.</b> Waterski- overdrukken. Knip de overdrukken uit het blad. Plaats de overdrukken tijdens de vereiste 45 seconden op de oppervlakte van schoon water; licht de overdruk van het achterkantpapier en breng in de juiste positie.	<b>トランスファー</b> (デカール)の使い方 シートからトランスフ- アーを切り取り、 きれいな水に約45秒間 つけた後、 トランスファー を台紙からすべりしな かりはりつける

The 'Lightning' Mk 1 werd ontwikkeld uit het experimentele toestel P.1A welke voor het eerst op 4 april 1957 vloog en het toestel FMk6 welke vloog op 17 april 1964. De tweezitter trainer toestellen waren de types TMk4 welke in mei 1959 van start gingen. De export versies, T55, werden aan de Saudi Arabian en Kuwait Air Forces geleverd, tezamen met de eerdere versies FMk53 machines. De T55 2 zit uitvoering zijn gelijk met de FMk6 echter met de conische Camber vleugel en grotere vierkante uiteinden aan de staartvleugel delen.

**MONTAJE-MONTAGGIO  
MONTAGE-MONTERING  
ASSEMBLY**

Span 34ft 10 ins (10.61m)  
Length 55ft 3ins (16.84m)  
Gross Weight 50,000lb approx (22,680kg)  
Max Speed Mach 2  
Engines 2 x Rolls Royce Avon 301 with 16,360lb (7420kg) thrust.

**PK-126  
1-72**

The 'Lightning' Fmk1 was evolved from the P.1A research aircraft which first flew on April 4th 1957 further development culminated in the Fmk6 which flew on 17th April 1964. Two seat Trainer versions commenced with the TMk4 which flew in May 1959 and the export version the T55 was provided to the Saudi Arabian and Kuwait Air Forces, together with a number of single seat Fmk53 machines. T55 Aircraft are the 2 seat equivalent of the Fmk6 using the later Conical Camber Wing and the larger Square-tail Tail Fin.

Le Lightning F Mk1 fut développé à partir de l'avion de recherche P. 1A qui vola pour la 1ère fois le 4 avril 1957. Les recherches au suivant aboutirent au F Mk6 qui vola le 17 avril 1964. Les premières versions biplaces d'entraînement apparurent avec le T Mk4 qui vola en mai 1959, et une version pour l'exploitation, appelée T55, fut livrée aux Armées de l'Air Saoudiennes et Koweïtiennes, ainsi qu'un certain nombre d'appareils monoplaces F Mk53. Les T55 sont l'équivalent à deux place du F Mk6, et reprennent l'aile à cambrure conique et le grand aileron de queue à bout carré.

Die "Lightning" Fmk 1 wurde aus der English Electric P.1 A entwickelt, die erstmals am 4. April 1957 flog. Gipfelpunkt der Entwicklung bildete die Fmk 6, Erstflug 17. April 1964. Die TMk 4, ein zweisitziges Schulflugzeug, flog im Mai 1959. Für die Saudi-Arabische und Kuwaitische Luftwaffe wurde die T 55 in Exportausführung gebaut. Auch einige einsitzige Fmk 53-Maschinen gingen dorthin. Die T 55 ist die zweisitzige Ausführung der Fmk 6 mit den später entwickelten konisch profilierten Tragflächen und dem höher gezogenen eckigen Seitenleitwerk.

Il Lightning FMK1 venne sviluppato dall'aereo di ricerca P.1A che volò per la prima volta il 4 Aprile del 1957, la cui versione ulteriormente migliorata portò alla produzione del FMK6 che volò il 17 Aprile del 1964. La versione dell'apparecchio scuola a due posti ebbe inizio con il TMK4 che volò nel Maggio del 1959 e il T55, versione per l'exportazione, fu fornita alle Aeronautiche dell'Arabia Saudita e del Kuwait, insieme a una quantità di aerei Fmk 53 monoposto. I T55 sono gli equivalenti a due posti del FMK6 con le ultime ali a treccia conica e la grande coda sottile a punta quadrata.

El 'Lightning' Fmk 1 fue la evolución del avión de investigación P.1A, que realizó su primer vuelo el 4 de abril de 1957. La labor de perfeccionamiento culminó en el Fmk6, que voló por primera vez el 17 de abril de 1964. Las primeras versiones biplaza de entrenamiento fueron el TMk4, que realizó su vuelo inaugural en mayo de 1959, y la versión de exportación T55 que ha sido suministrada a las Fuerzas Aéreas de Arabia Saudita y Kuwait, junto a varios aparatos monoplaza Fmk 53. Los aviones T55 son los biplazas que equivalen al Fmk6, y llevan el ala de curvatura cónica más reciente y el empenajé vertical de mayor tamaño con extremo del ala cuadrado.



**LIGHTNING T55**

Paint required parts before assembly. Assemble parts in sequence shown. Black numbers in circle indicate part number. Black numbers in star indicate completed section. Before joining fuselage halves, clear holes 'H' (When shown).  
 Peindre les pièces nécessaires avant le montage. Monter les pièces dans l'ordre indiqué. Les numéros noirs encadrés indiquent la pièce numérotée. Les numéros noirs dans une étoile indiquent la section terminée. Avant de joindre les deux moitiés du fuselage, dégager les trous 'H' (lorsqu'ils sont indiqués).  
 Benötigte Teile vor Zusammenbau malen. Teile der Reihe nach wie gezeigt zusammenbauen. Schwarze Zahlen im Kreis geben den nummerierten Teil an. Schwarze Zahlen im Stern geben den fertigen Abschnitt an. Vor Zusammensetzung der Rumpfhälften, Löcher 'H' freimachen (wenn gezeigt).  
 Pitturare i pezzi necessari prima del montaggio. Montate i pezzi nell'ordine indicato. I numeri neri nel cerchio indicano la parte numerata. I numeri neri in una stella indicano la sezione finita. Prima di congiungere le due metà della fusoliera, sbloccate i fori 'H' (quando sono indicati).  
 Las piezas necesitan pintura antes de su montaje. Móntense las piezas según la secuencia indicada. Los números negros en un círculo indican el número de pieza. Los números negros en una estrella indican la sección completa. Antes de unir las dos mitades del fuselaje, limpie los orificios 'H' (cuando se marquen).  
 Schilder vereiste onderdelen vóór montering. Monteer onderdelen in volgorde. Zwarte nummers in cirkel geven het nummer van het onderdeel aan. Zwarte nummers in ster geven voltooid sectie aan. Vóór het samenvoegen van de romphelften de gaten gemerkt 'H' (indien getoond) vrijmaken.  
 下の部分は組立て前に色を塗り、黒字の数字に従って、まず小さな部品を組立て、さらに黒印の白ぬき数字に従って全体を組立てる。2つの半分の胴体を付け合わせる前に、穴「H」が汚れている時はきれいにする。

**CEMENT PARTS TOGETHER**  
**COLLER ENSEMBLE LES PIÈCES**  
**TEILE ZUSAMMENKLEBEN**  
**ATTACCARE I PEZZI CON ADESIVO**  
**UNIR LAS PIEZAS CON ADHESIVO**  
**BEVESTIG DE DELEN AAN ELKAAR**  
 部品を接着する。

**ALTERNATIVE PART PROVIDED**  
**PIÈCE ALTERNANT FOURNIE**  
**WAHLWEISE MIT ANDEREM TEIL**  
**PEZZO ALTERNATIVO**  
**PIEZA ALTERNATIVA PROVISTA**  
**ALTERNATIEF ONDERDEEL AANWEZIG**  
 どちらかを選択する部品がある

**ACCESSORIES - OPTIONAL LOCATION**  
**ACCESSOIRES - POSITION OPTIONNELLE**  
**ZUBEHÖRTEILE - ANBRINGUNG OPTIONAL**  
**ACCESSORI - POSIZIONE FACOLTATIVA**  
**ACCESORIOS - ACOPLAMIENTO OPCIONAL**  
**ACCESSOIRES AAN TE BRENGEN NAAR KEUZE**  
 付属品 任意の位置

**WITHOUT STAND, ADD NOSE WEIGHT**  
**S'IL N'Y A PAS DE SUPPORT, IL FAUT ALOURDIR LE NEZ**  
**OHNE STAND, FLUGZEUGKANZEL BESCHWEREN**  
**SE NON VI È UN SUPPORTO OCCORRE APPESANTIRE IL NASO**  
**DE NO IR SOBRE UN SOPORTE EXHIBIDOR, DEBE ANADIRSE PESO AL MORRO**  
**ZONDER STATIEF, BRENG NEUSGEWICHT AAN**  
 スタンドを使用しない時は機首に重りをいれる

**1** 1-2

**2** 1, 3-54

**3** 49-50

**4** 24-25, 27-28

**5** 55, 2, 56-5, 5-6

**6** 53-7, 53-8, 15-14-5, 57, 7, 8, 9-5, 14, 15

**7** 16, 17-6

**8** 19-23-7, 22-20-7, 2, 3-18-19, 23, 3-21-22, 20

**9** 42-43-30-8, 41-8, 42-43-31-8, 40, 36, 37-8, 44-45

**10** 4-9, 26, 29, 38, 39-9, 51, 52-[4, 9], 32, 33, 34, 35-9

**11** 46-10

**2 Kuwait Air Force**

2, 1, 55, 14, 40, b, 7, 8, c, g, 46, m, d, h, e, f, g, 56, j, 3, 54, 5.6, k, 42, 43, m, c, 36, 37, a, 15, m, m, 51, 52, m, b, 30, 31, 32, b, 24, 27, b, 25, 28, l, l

# MATCHBOX

## BAC LIGHTNING T55



**ENGLISH** MODELLING SKILL DEGREES RANGE FROM SIMPLE 1 RED DOT UP TO 4 FOR THE HIGHEST SKILL RATING  
**FRANÇAIS** LE DEGRÉ D'HABILITÉ NÉCESSAIRE À L'ASSEMBLAGE DES MAQUETTES EST INDIQUÉ PAR 1, 2, 3, OU 4 PASTILLES ROUGES QUATRE POINTS ÉTANT LE PLUS HAUT DEGRÉ  
**DEUTSCH** DIE ROTEN PUNKTE GEBEN DEN SCHWIERIGKEITSGRAD DES MODELLS AN: DIE SKALA REICHT VON EINEM (LEICHT) BIS ZU VIER PUNKTEN (SCHWER)

**ENGLISH** ©1983 'MATCHBOX' INTERNATIONAL LTD. PRINTED AND MADE IN ENGLAND. SPECIFICATION AND COLOUR OF CONTENTS SUBJECT TO AMENDMENT. PAINT AND CEMENT NOT INCLUDED IN KIT.  
**FRANÇAIS** LA CONFORMITÉ DU PRÉSENT PRODUIT AUX NORMES FRANÇAISES OBLIGATOIRES EST GARANTIE PAR 'MATCHBOX' S.A. DOMONT, FRANCE. (R.C. PONTOISE 75 B 547), FABRIQUE ET IMPRIME EN ANGLETERRE. LES DÉTAILS ET COULEURS DU CONTENU PEUVENT SUBIR DES MODIFICATIONS. PEINTURE ET COLLE NON COMPRIS DANS LA BOÎTE.  
**DEUTSCH** 'MATCHBOX' IST WARENZEICHEN DES MATCHBOX-KONZERNS UND IST IN DEN MEISTEN LÄNDERN GESCHÜTZT (MARCA REGISTRADA). GEDRUCKT UND HERGESTELLT IN ENGLAND. ÄNDERUNGEN BEZÜGLICH INHALT, FARBE UND AUSFÜHRUNG VORBEHALTEN. FARBE UND KLEBSTOFF NICHT IM BAUSATZ ENTHALTEN.  
**ITALIANO** LA VERNICE L'ADESIVO NON SONO INCLUSI NELLA SCATOLA CONFORME ALLE PRESCRIZIONI DELLA LEGGE 18/2/83 N. 46 MATCHBOX MILANO  
**ESPAÑOL** LA PINTURA Y EL CEMENTO NO SE INCLUYEN EN EL MAQUETA.  
**SVENSKA** INNEHÅLLER EN PLASTBYGGSA TS. LIM OCH FÄRG INGÅR EJ. FLERSPRÅKIG INSTRUKTIONSANVISNING MEDFÖLJER. FÖR ATT LIKNA BILDEN MÅSTE VISSA MALNINGAR GÖRAS. EJ LÅMPLIGT FÖR BARN UNDER 3 ÅR. LÅNG FÄRDIGBYGGD MODEL. 234 MM.  
**NEDERLANDS** SPECIFIKATIE EN KLEUR INHOUD KUNNEN WIJZIGINGEN ONDERGAAN. VERF EN LIJM NIET BIJ DE DOOS INBEGREPEN MEERTALIG INSTRUKTIEBLAD. VERVEN ZAL NODIG ZIJN OM HET MODEL AF TE MAKEN ZOALS GEILLUSTREERD.

# MATCHBOX

## BAC LIGHTNING T55

MATCHBOX IS THE TRADE MARK OF THE MATCHBOX GROUP OF COMPANIES AND IS THE SUBJECT OF EXTENSIVE TRADE MARK REGISTRATIONS (MARCA REGISTRADA).  
 MATCHBOX EST LA MARQUE DÉPOSÉE DU GROUPE DE SOCIÉTÉS MATCHBOX (LONDRES, ANGLETERRE).  
 ATTENTION: CONTENU DES PETITES PIÈCES NE CONVIENT PAS À UN ENFANT DE MOINS DE 36 MOIS.  
 LET OP: BEWAT KLEINE DELEN NIET GESCHIKT VOOR KINDEREN BENEDEN VIER JAAR.



日本語説明書在中

