

ENGLISH: ASSEMBLY DRAWINGS SHOULD BE REVIEWED BEFORE PROCEEDING WITH CONSTRUCTION. A NUMBER IDENTIFIES EACH PLASTIC PART FOR YOUR CONVENIENCE. PAINT SMALL PARTS ON RUNNER BEFORE REMOVING. ALLOW PAINT TO DRY THOROUGHLY BEFORE CONTINUING ASSEMBLY OF KIT. SCRAPE CHROME OR PAINT AT AREA TO BE GLUED. WASH PLASTIC IN MILD DETERGENT SOLUTION. RINSE AND LET AIR DRY FOR BETTER PAINT AND DECAL ADHESION.

DEUTSCH: VOR DEM ZUSAMMENBAU DIE BAUANLEITUNG GUT DURCHLESEN. JEDES TEIL IST NUMERIERT. KLEINE TEILE ANSTREICHEN BEVOR SIE VOM RAHMEN ENTFERNT WERDEN. FARBEN GUT TROCKNEN. ERST DANN DEN ZUSAMMENBAU FORTSETZEN. CHROM UND FARBE AN DEN KLEBEFLÄCHEN ENTFERNEN. PLASTIKTEILE IN EINER MILDEN WASCHMITTELLÖSUNG REINIGEN UND AN DER LUFT TROCKNEN, DAMIT FARBE U. ABZIEHBILDER BESSER HAFTEN.

FRANCAIS: EXAMINER LES SCHEMAS D'ASSEMBLAGE AVANT DE COMMENCER LA CONSTRUCTION. UN NUMERO IDENTIFIE CHAQUE PIECE DE PLASTIQUE POUR PLUS DE FACILITE. PEINDRE LES PETITES PEICES SUR LE SUPPORT AVANT DE LES ENLEVER. LAISSER LA PEINTURE SECHER COMPLETEMENT AVANT DE CONTINUER L'ASSEMBLAGE DU KIT. GRATTEZ LE CHROME OU LA PEINTURE SUR LES SURFACE A COLLER. LAVER LE PLASTIQUE DANS UNE SOLUTION DE DETERGENT LEGERE, RINCER ET LAISSER SECHER A L'AIR POUR UNE MEILLEURE ADHERENCE DE LA PEINTURE ET DES DECALS.

NEDERLANDS: BESTUDEER DE MONTAGE TEKENINGEN, VOORDAT U MET BOUWEN BEGINT. VOOR UW GEMAK, IDENTIFICEERT EEN NUMMER ELK PLASTIC DEEL. VERF KLEINE DEELTJES OP KIBOOM VOORDAT U ZE VERWYDERD. LAAT VERF GRONDIG DROGEN VOORDAT U DE MONTAGE VAN HET MODEL VOORTZET. SCHRAP CHROOM OF VERF VAN HET GEDEELTE DAT GELYMD WORDT. WAS PLASTIC MET EEN ZACHTE ZEEP. SPOEL AF, EN LAAT IN LUCHT DROGEN, ZODAT VERF EN DECAL BETER PLAKKEN.

SVENSKA: IHOPSÄTTNINGSSKISSEN BÖR GRANSKAS INNAN IGANGSÄTTANDE AV BYGGANDET. ETT NUMMER IDENTIFIKERAS VARJE PLASTDEL FÖR DIN EGEN BEKVÄMLIGHET OCH MALA DE SMA BITARNA DIREKT PÅ FARAN INNAN DE TAS BORT. LÅT FÄRGEN TORKA GRUNDLIGT INNAN FORTSÄTT BYGGANDE. SKRAPA AV KROMEN ELLER MALA PÅ DELARNA SOM SKALL KLISTERAS. TVÄTTA PLASTEN I MILD TVÄTTMEDELÖSNING, SKOJU OCH LUFTTORKA FÖR BÄTTRE FASTANDE AV FÄRG OCH DEKALER.

ESPAÑOL: DIBUJOS DE ENSAMBLAJE DEBEN SER REPASADOS ANTES DE SEGUIR CON LA CONSTRUCCION. UN NUMERO IDENTIFICA CADA PARTE DEL PLASTICO PARA SU CONVENIENCIA. PINTA PARTES PEQUEÑAS DEL KIT ANTES DE QUITARLAS. DEJE SECAR BIEN LA PINTURA ANTES DE SEGUIR EL ENSAMBLAJE. RASPE EL CROMO O LA PINTURA DEL SITIO ANTES DE SER PEGADO. LAVE EL PLASTICO EN UNA SOLUCION SUAVE DETERGENTE. ENJUAGUE, Y DEJE SECAR EN EL AIRE PARA MEJOR ADHESION DE LA PINTURA Y CALCOMANIA.

ITALIANO: I DISEGNI DELL'ASSEMBLAGGIO DOVREBBERO ESSERE RICONTROLLATI PRIMA DI INIZIARE IL MONTAGGIO. OGNI PEZZO E IDENTIFICATO DA UN NUMERO PER VOSTRA MAGGIORE COMODITA'. VERNICIARE LE PARTI PICCOLE SULLA GUIDA DE SCORRIMENTO PRIMA DE TOGLIERLE. LASCIAR ASCIUGARE LA VERNICE PRIMA DI CONTINUARE IL MONTAGGIO. RASCHIAR LA PITTURA O IL CROMO DALLE PARTI CHE DEVONO ESSERE INCOLLATE. LAVARE I PEZZI DI PLASTICA CON UN DETERGENTE NON TROPPO FORTE, SCIACQUARE E LASCIAR ASCIUGARE AFFINCHÉ VERNICE E DECALCOMANIE ADERISCANO MEGLIO.



GLUE
KLEBEN
COLLE
LIJM
KLISTER
PEGA
COLLA



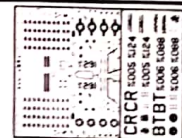
NO GLUE REQUIRED
NICHT KLEBEN
LA COLLE N'EST PAS NECESSAIRE
GEEN LIJM NODIG
INGET KLISTER BEHOVS
NO NECESITA PEGA
NON C'E BISOGNO DI COLLA



DO IT THIS MANY TIMES
ANZAHL DER ARBEITSGÄNGE
LE FAIRE CE NOMBRE DE FOIS
DOE HET ZOVEEL KEER
GJOR DET SA MANGA GANGER
FATELO TUTTE QUESTA VOLTE
HAGALO ESTA CANTIDAD DE VECES



OPTIONAL
WAHLWEISE
FACULTATIF
NAAR KEUZE
VALFRI
FACOLTATIVO
OPCIONAL



APPLY DECALS
ABZIEHBILDER ANBRINGEN
COLLER LES DECALCOMANIES
BRENG PLAKPLAATJES AAN
SATT PA DEKALERNA
APPLICARE LE DECALOMANIE (ADESIVI)
APLICAR CALCAS



SHOWN ASSEMBLED
ABBILDUNG ZUSAMMENGEBAUTER TEILE
VU ASSEMBLE
GEMONTEERD GETOOND
VISAD IHOPSÄTTNING
MOSTRADO ARMADO
ILLUSTRAZIONE DEL PEZZO MONTATO



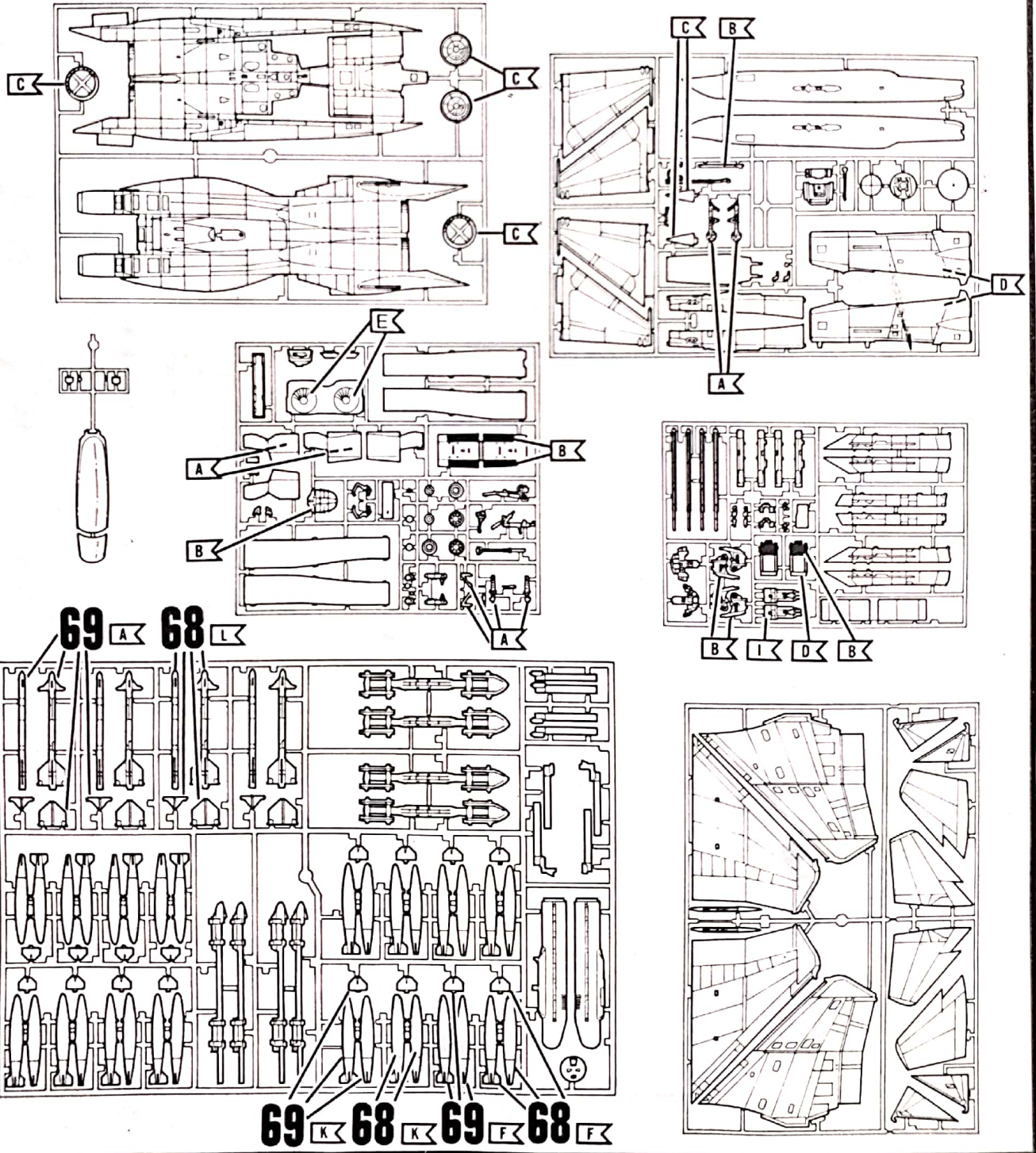
CLEAR
KLARSICHTTEILE
TRANSPARENT
DOORZICHTIG
KLART
VIA LEBERA
TRANSPARENTE

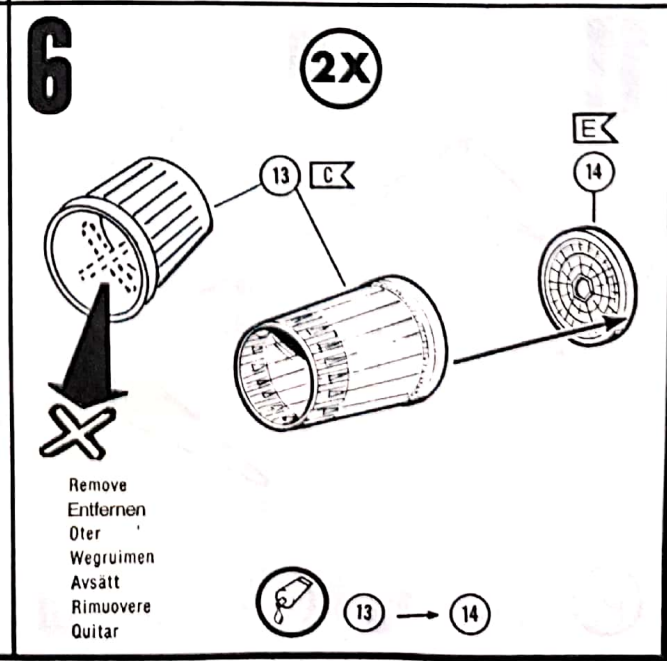
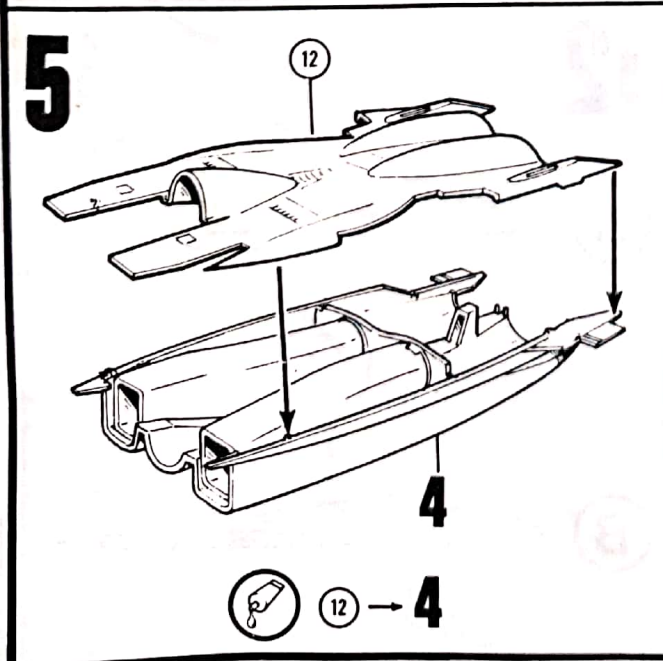
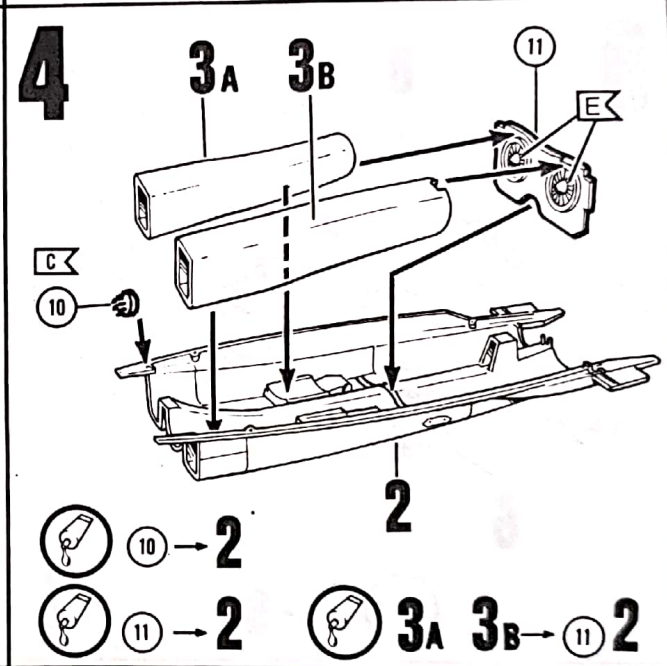
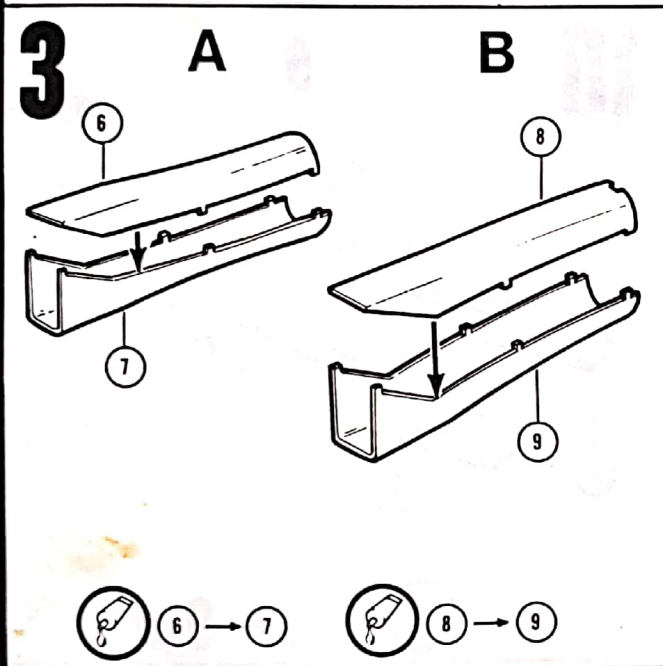
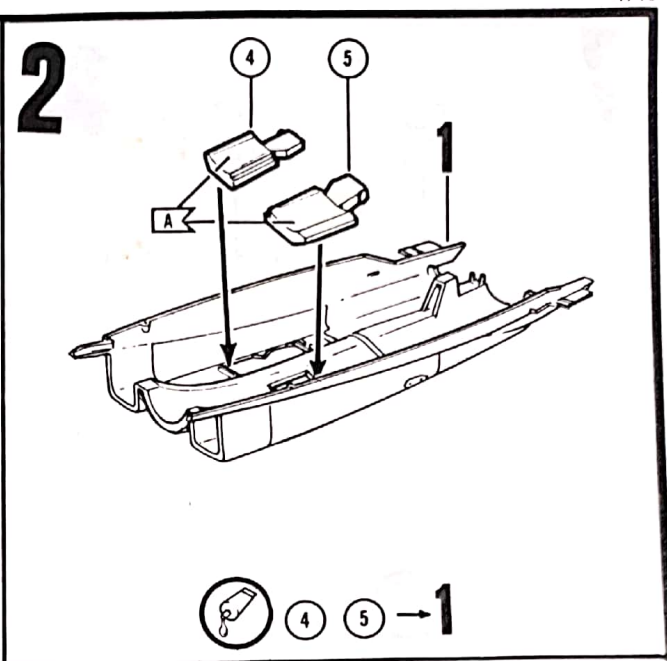
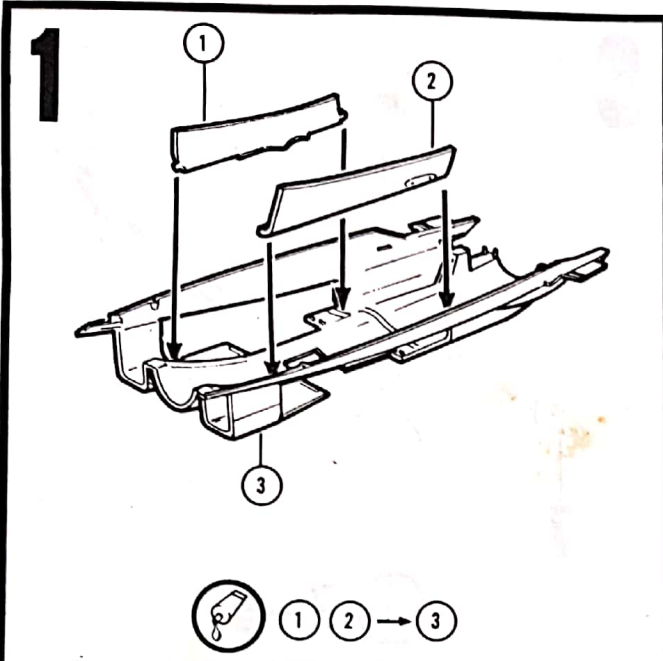


LIGHT GRAY
HELLGRAU
GRIS CLAIR
LICHT GRIJS
LJUSGRA
GRIS CLARO
GRIGIO CHIARO

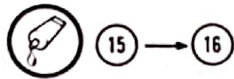
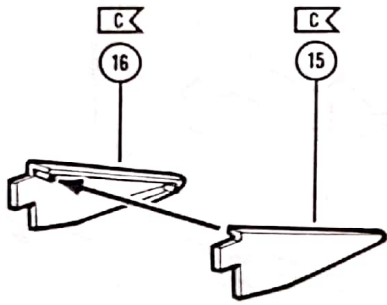
<p>A</p> <p>WHITE WEISS 301 BLANC WIT VIT BIANCO</p>	<p>B</p> <p>MATT BLACK MATT SCHWARZ B NOIR MAT MATT ZWART MATT ZWART NERO SMORTO</p>	<p>C</p> <p>METALLIC GREY EISENFARBIG 91 GRIS METALLIQUE LJZERKLEUR JARNGRA FERRO</p>	<p>D</p> <p>MID GREY MITTELGRAU 374 GRIS MOYEN MIDDELGRUIS MELLANGRA GRIGIO MEDIO</p> <p>80%</p>	<p>E</p> <p>SILVER SILBER 90 ARGENT ZILVER SIVER ARGENTO</p> <p>WHITE WEISS 301 BLANC WIT VIT BIANCO</p> <p>20%</p>	<p>F</p> <p>MATT LIGHT OLIVE MATT OLIV HELL 45 OLIVE CLAIR MAT MATT LICHT OLIJF MATT LJUSOLIV OLIVA CHIARO SMORTO</p>
<p>G</p> <p>SIGNAL-YELLOW LEICHTGELB 312 JAUNE FLUO HELGEEL SIGNALGUL GIALLO LIMONE</p>	<p>H</p> <p>MID GREY MITTELGRAU 374 GRIS MOYEN MIDDELGRUIS MELLANGRA GRIGIO MEDIO</p>	<p>I</p> <p>IC BEIGE IC BEIGE 314 IC BEIGE IC BEIGE IC BEIGE IC BEIGE</p>	<p>J</p> <p>GOLD GOLD 94 COULEUR OR GOUD GULD ORO</p>	<p>K</p> <p>IC GREENISH BLUE IC GRÜNBLAU 351 BLEU NAVY IC GROENBLAUW GRÖNBLÅ BLEU NOTTE</p>	<p>L</p> <p>MATT BLACK GREEN MATT SCHWARZGRÜN 89 VERT NOIR MAT MATT ZWARTGRÖN MATT SVARTGRÖN NERO VERDASTRO SMORTO</p>
<p>M</p> <p>MID GREEN MITTELGRÜN 362 VERT MOYEN MIDDELGRÖEN MELLANGRÖN VERDE MEDIO</p>	<p>N</p> <p>MATT OLIVE GREEN MATT OLIVGRÜN 66 VERT OLIVE MAT MATT OLIJFGROEN MATT OLIVGRÖN VERDE OLIVA SMORTO</p>	<p>O</p> <p>RED ROT 330 ROUGE ROOD ROD ROSSO</p>	<p>P</p> <p>LIGHT GREY HELLGRAU 371 GRIS CLAIR VAALGRUIS LJUSGRA GRIGIO CHIARO</p>	<p>Q</p> <p>COPPER KUPFER 93 CUIVRE KOPER COPPER RAME</p>	<p>R</p> <p>DARK GREY DUNKELGRAU 378 GRIS FONCE DONKERGRUIS MORKANGRA GRIGIO SCURO</p>

8
90
94
93
330

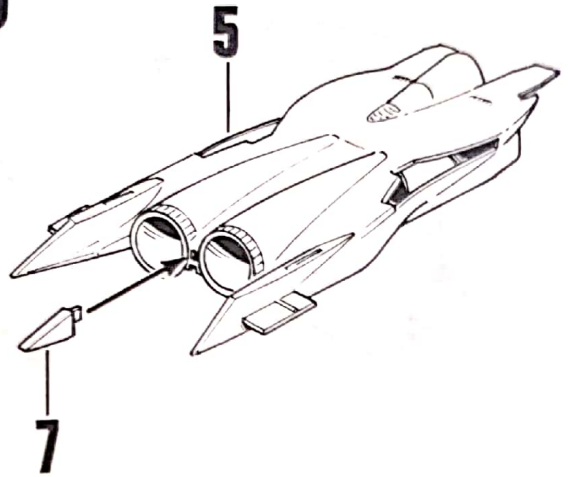




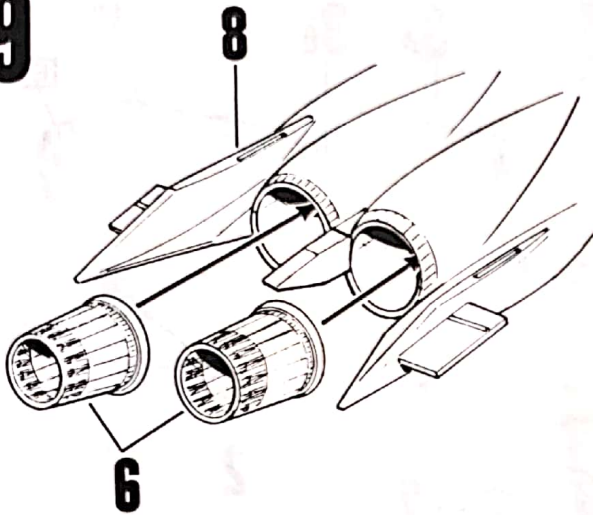
7



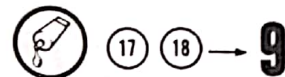
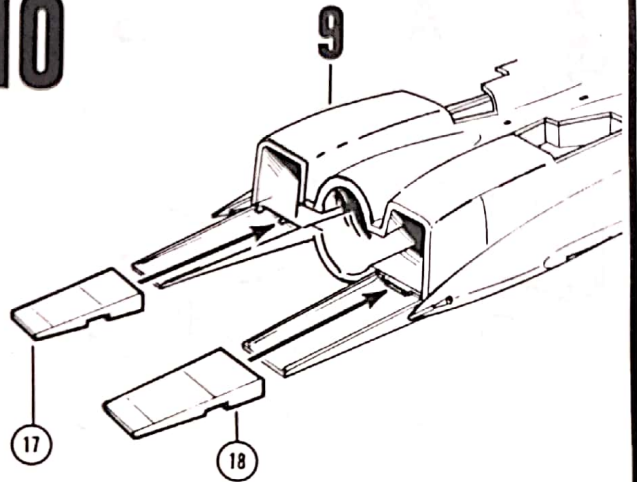
8



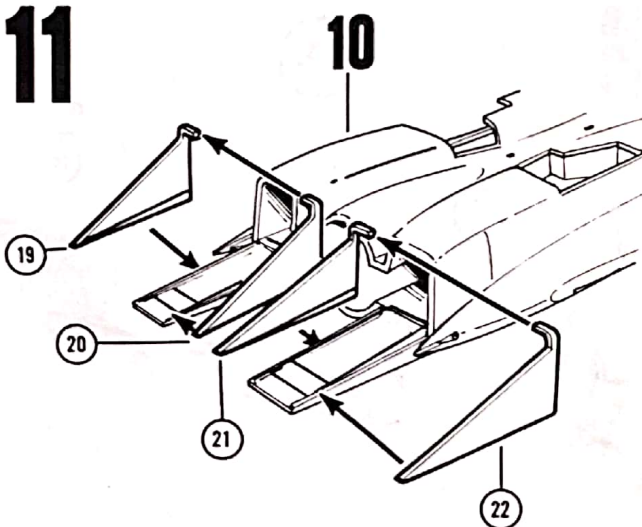
9



10



11



12

(A)

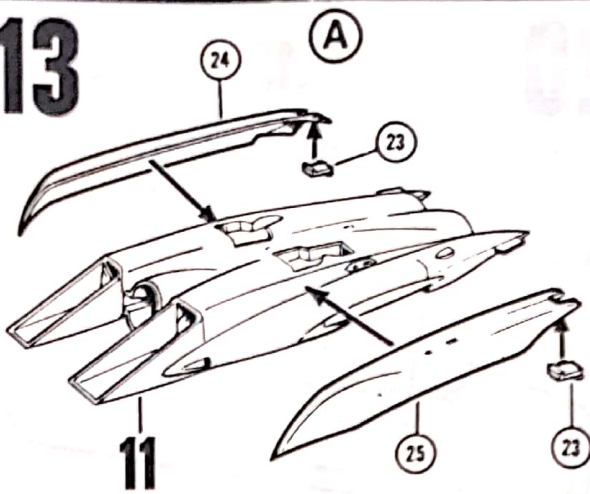


?

(B)

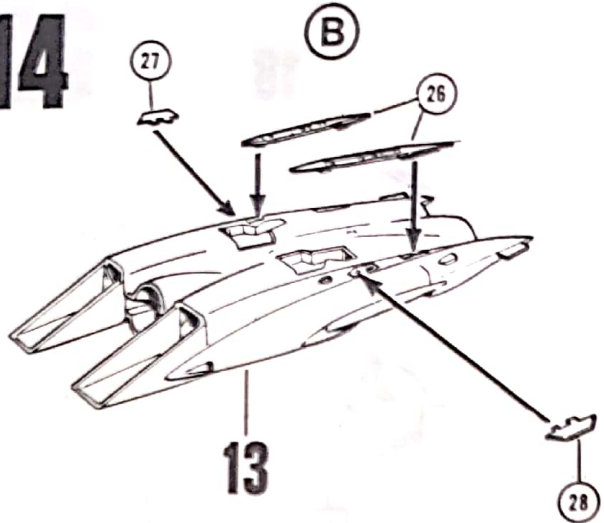


13



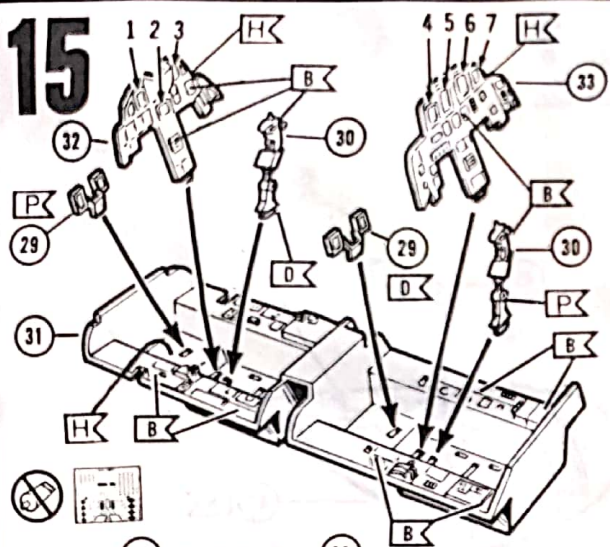
⚙️ 23 → 24 → 11 ⚙️ 23 → 25 → 11

14



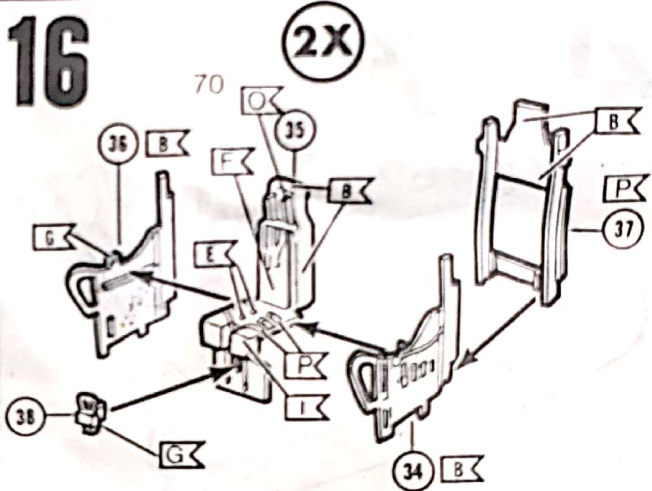
⚙️ 2X 26 → 13 ⚙️ 27 28 → 13

15



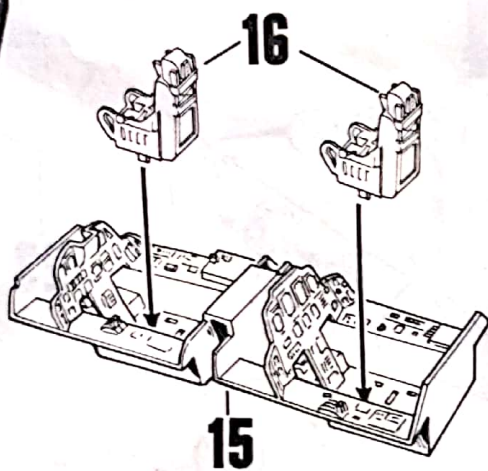
1 2 3 → 32 4 5 6 7 → 33
 2X ⚙️ 29 30 → 31 ⚙️ 32 33 → 31

16



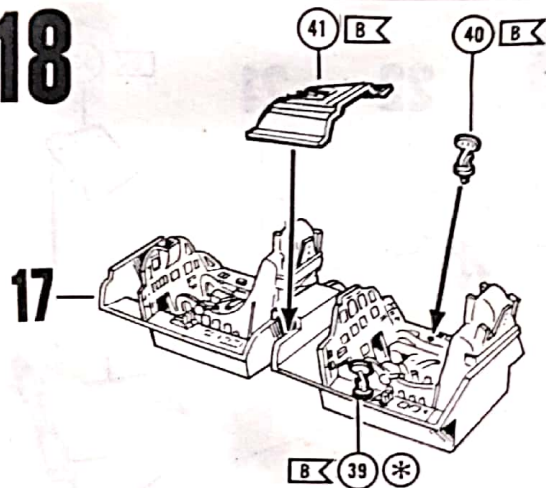
⚙️ 34 → 35 → 36
 ⚙️ 37 → 34 36 ⚙️ 38 → 35

17



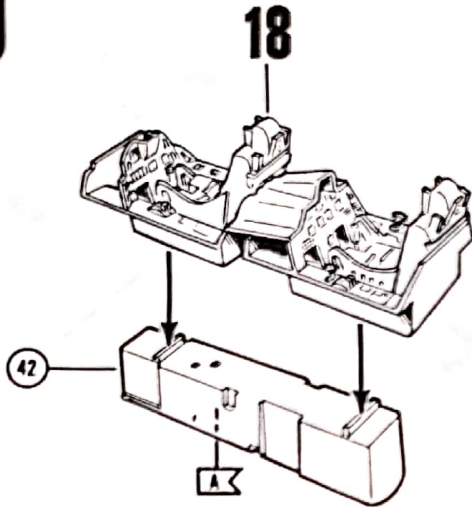
⚙️ 16 → 15

18



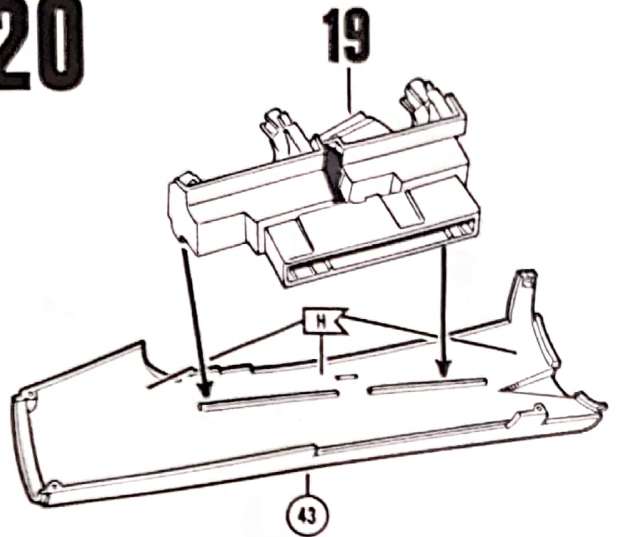
⚙️ 39 40 → 17 ⚙️ 41 → 17

19



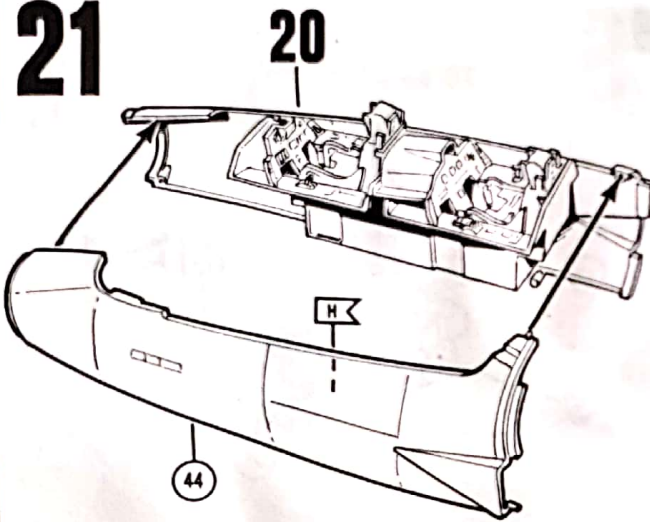
18 → 42

20



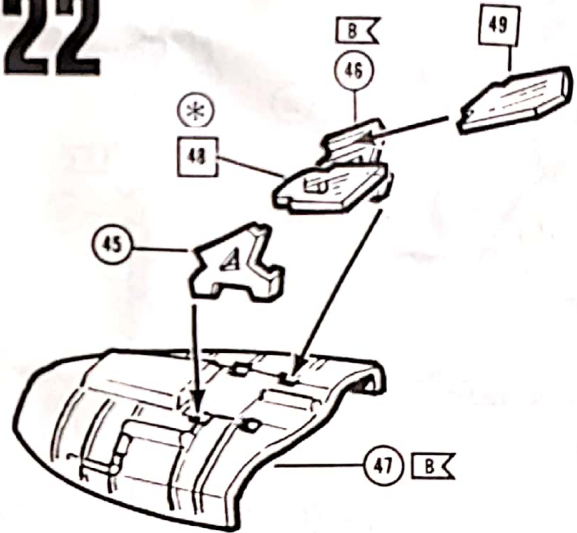
19 → 43

21



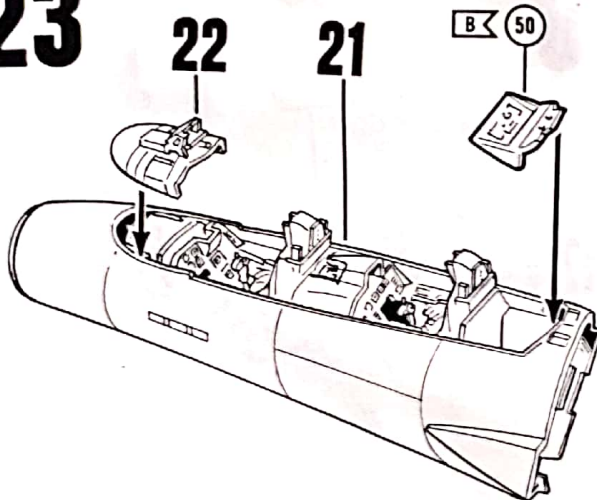
44 → 20

22



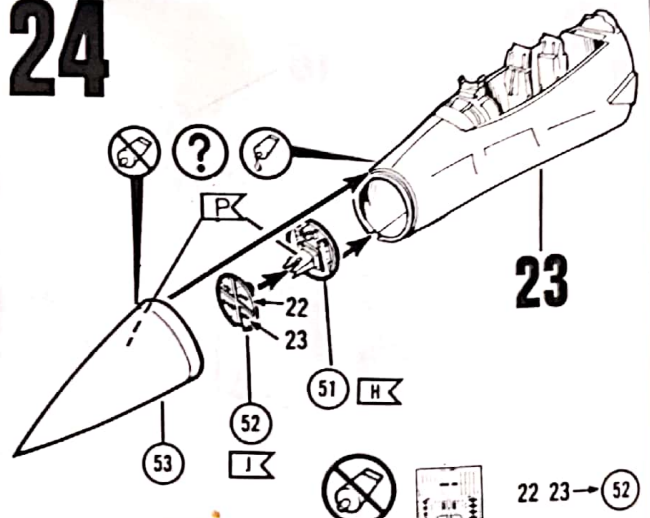
45 46 → 47 48 49 → 45 46

23



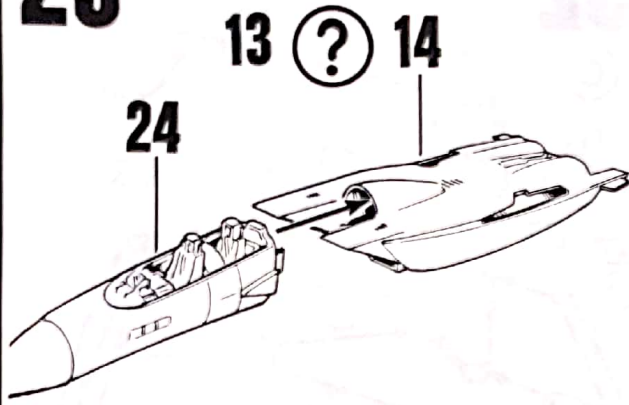
22 → 21 50 → 21

24



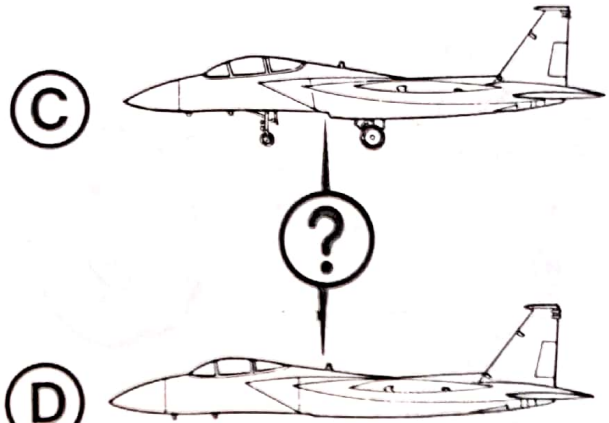
51 → 23 52 → 51 53 → 23

25

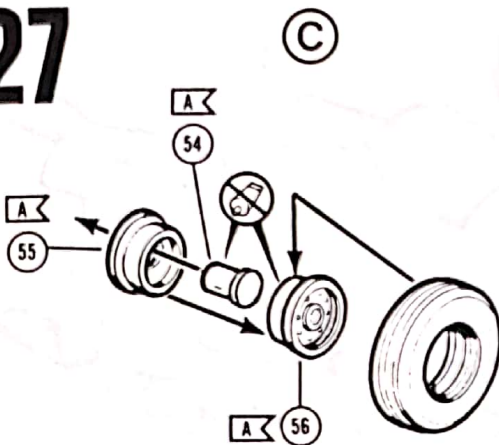


24 - 13 ? 14

26



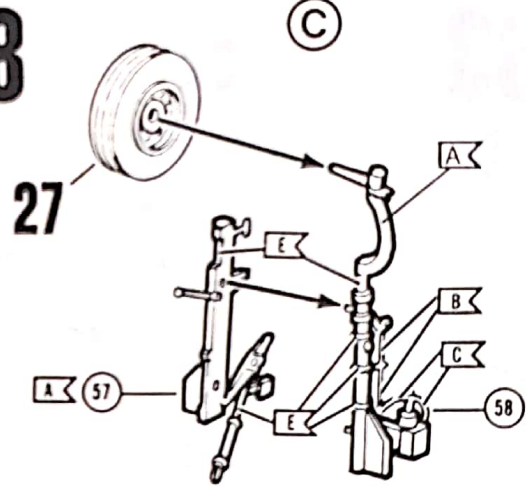
27



54 - 55

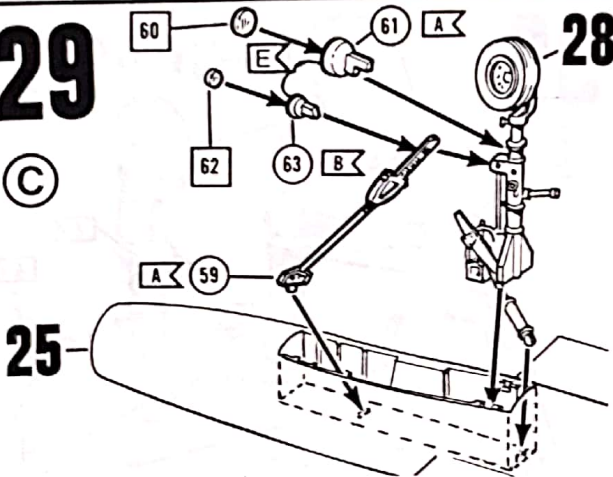
55 - 56

28



27 - 58

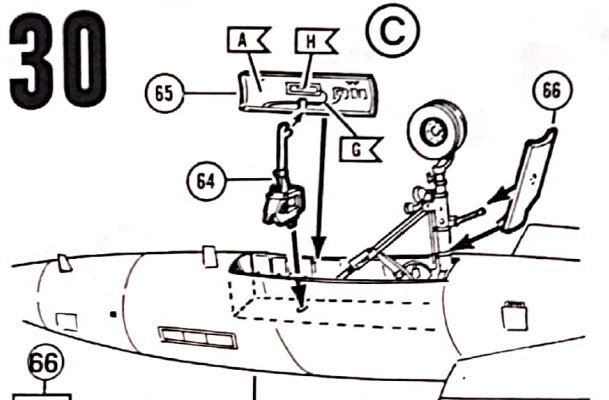
29



28 - 25

60 61 - 28

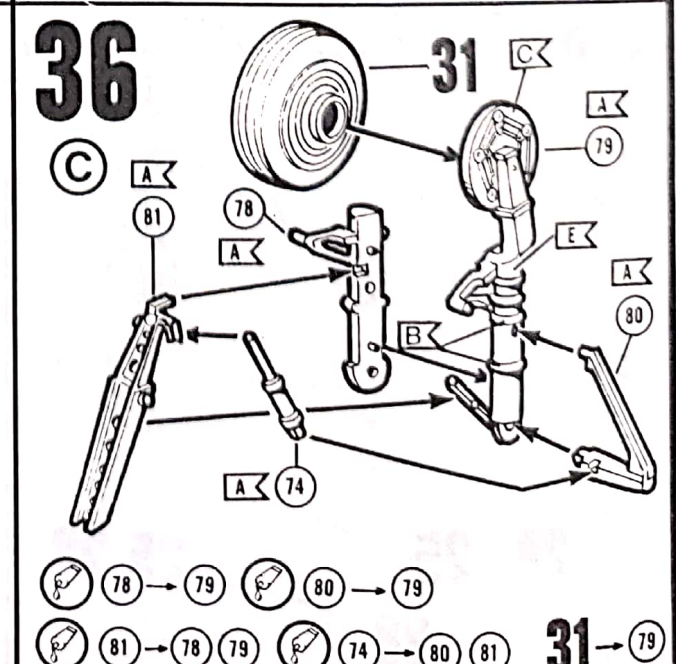
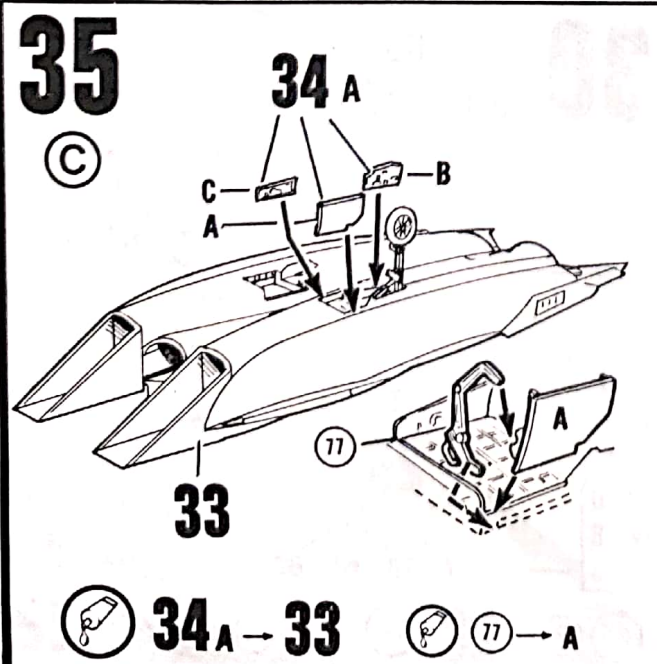
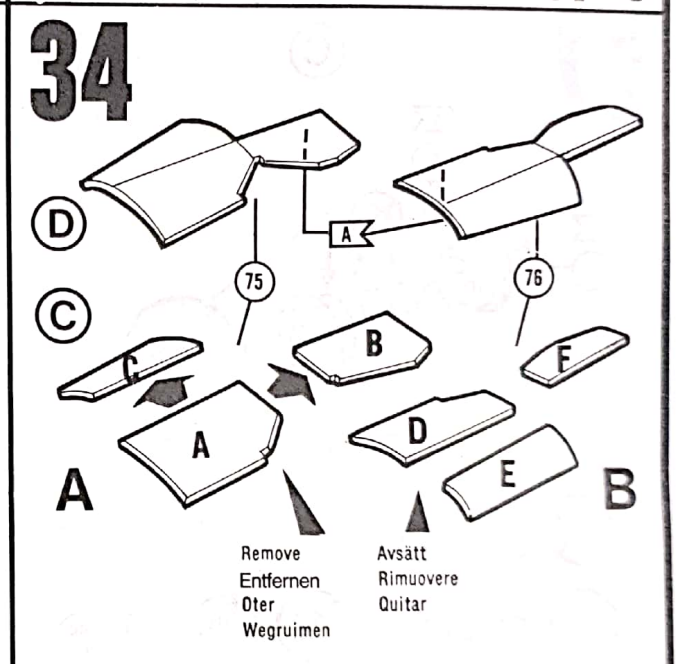
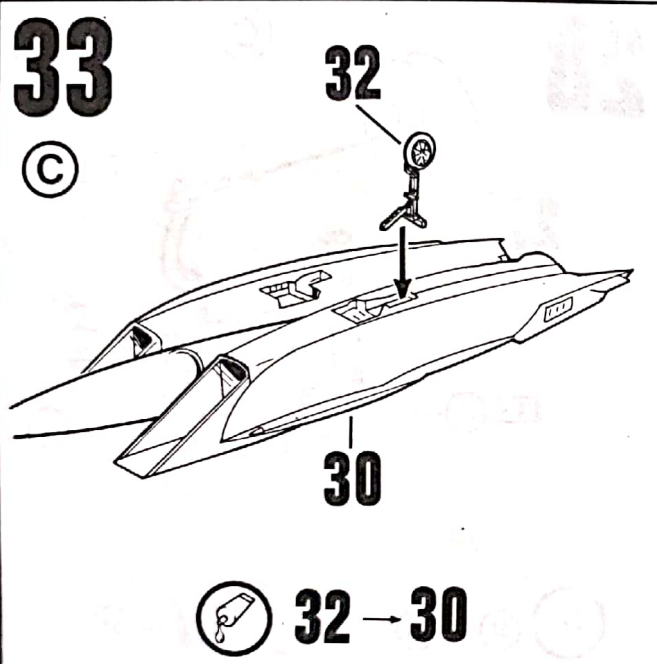
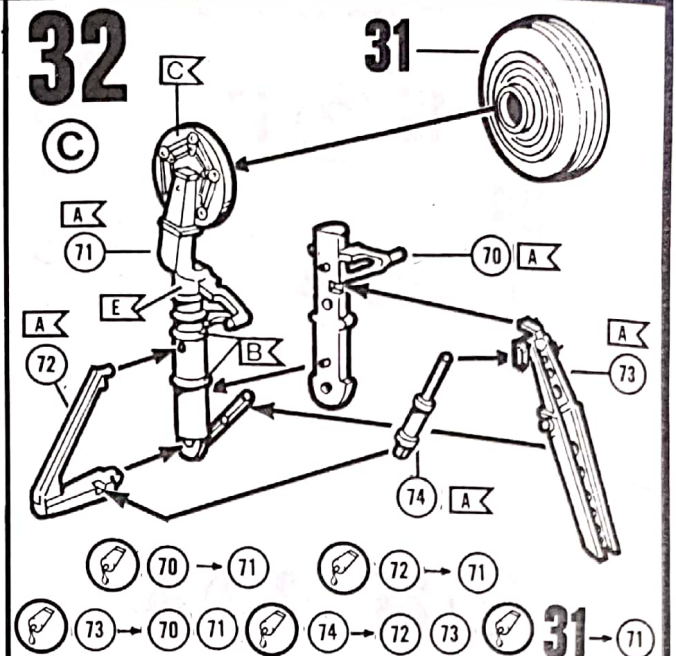
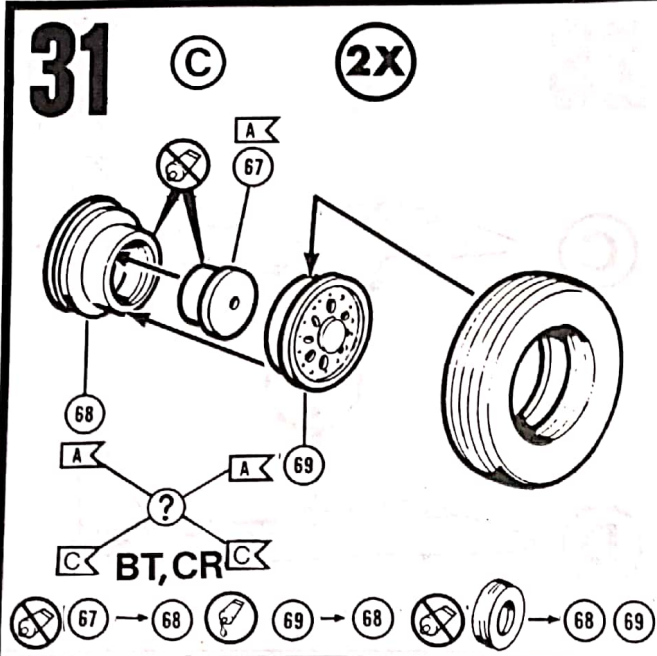
30



64 - 29

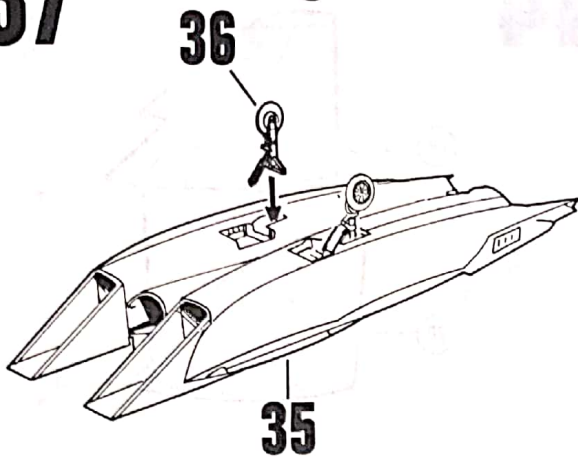
65 - 64

66 - 29



37

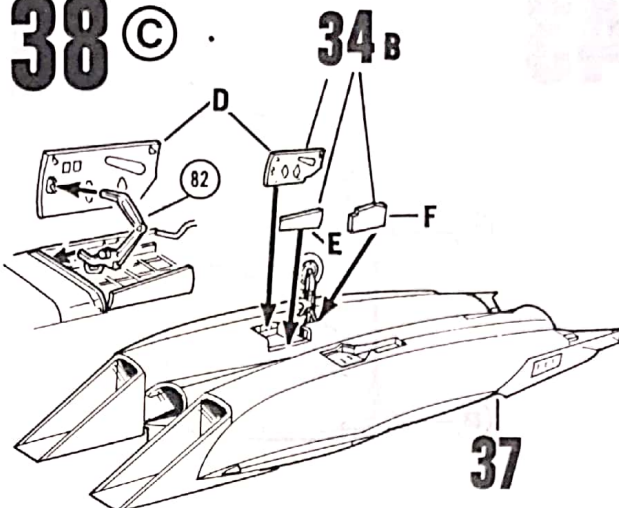
ⓐ



ⓐ 36 → 35

38

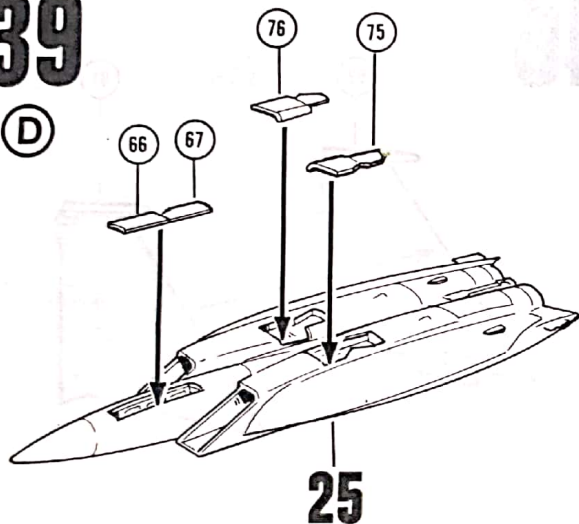
ⓐ



ⓐ 34_B → 37 ⓐ 82 → D

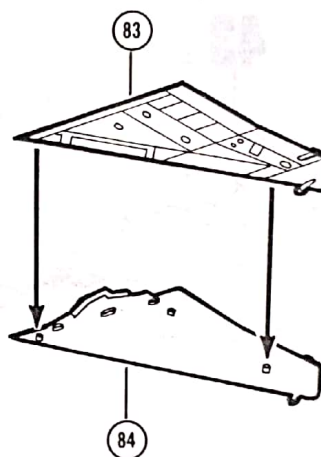
39

ⓐ



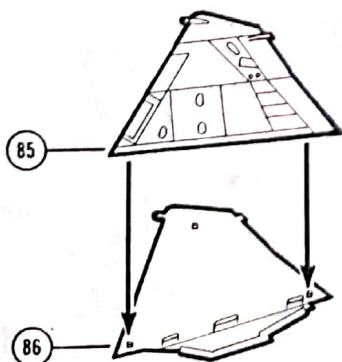
ⓐ 66 67 75 76 → 25

40



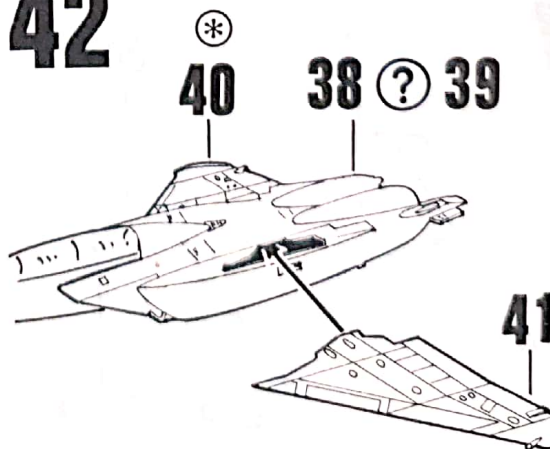
ⓐ 83 → 84

41



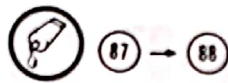
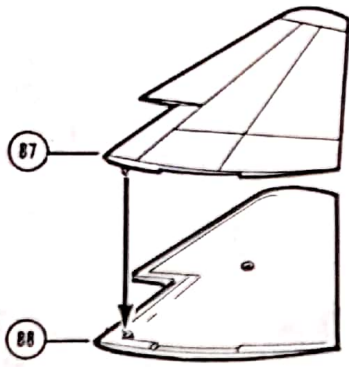
ⓐ 85 → 86

42

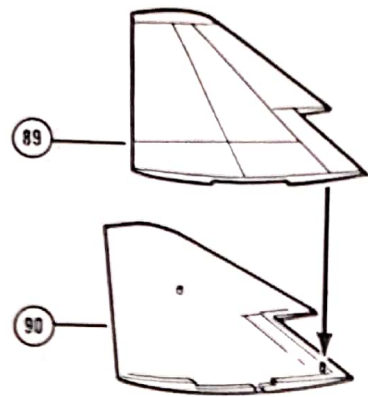


ⓐ 40 41 → 38 ⓐ ? 39

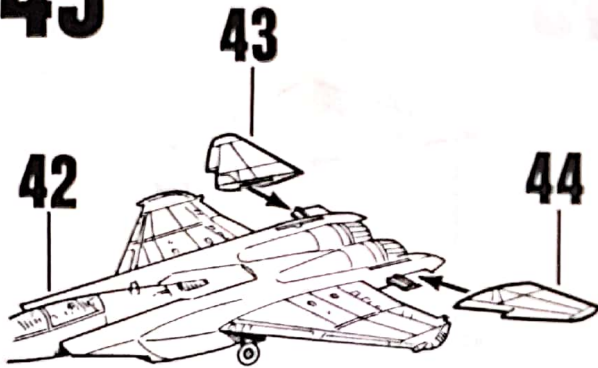
43



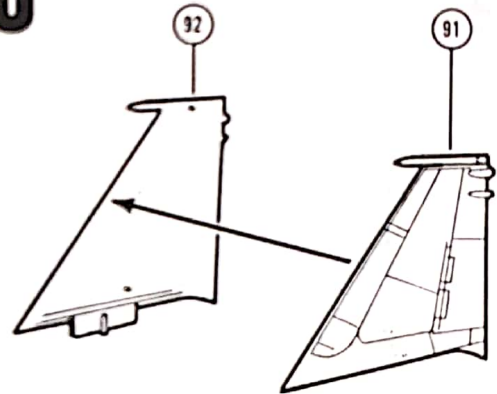
44



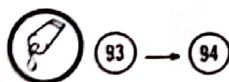
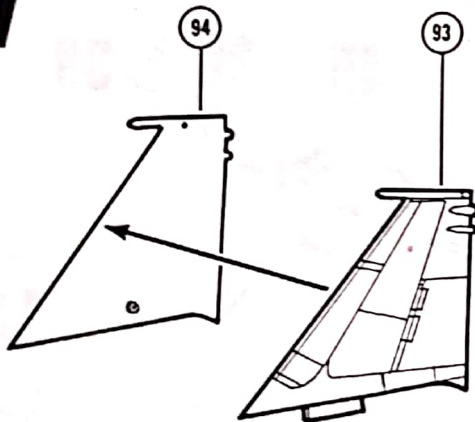
45



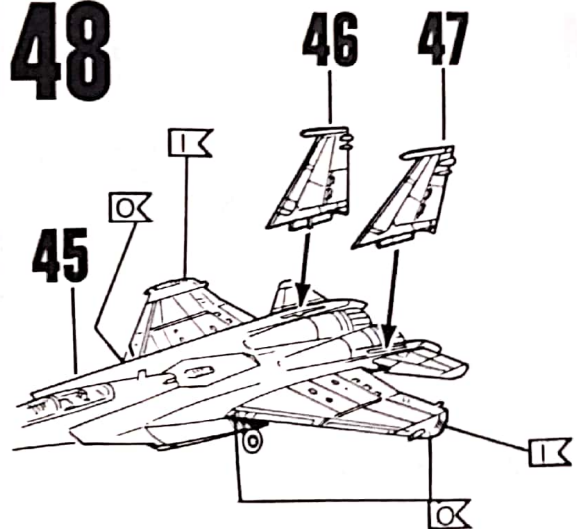
46



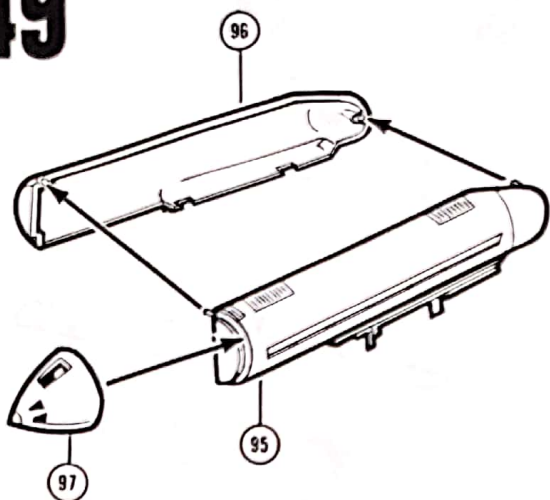
47



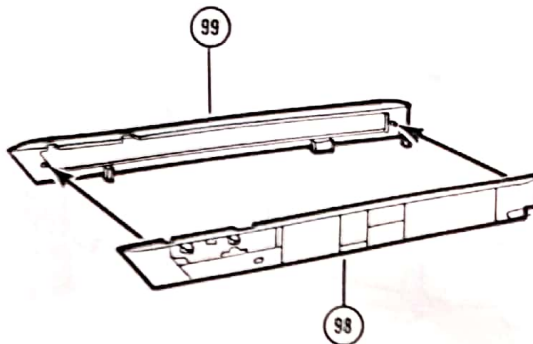
48



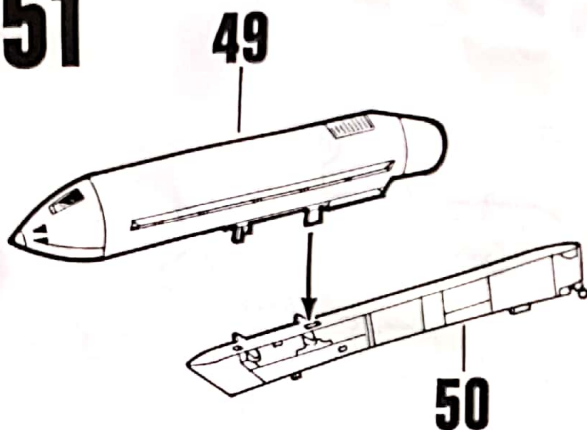
49



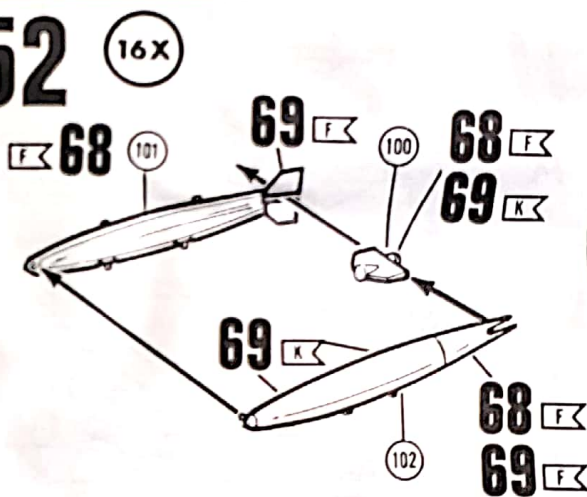
50



51

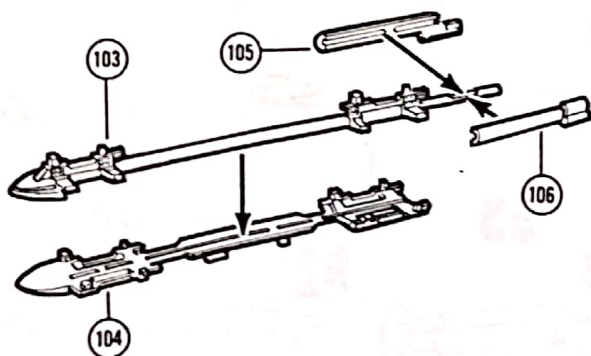


52

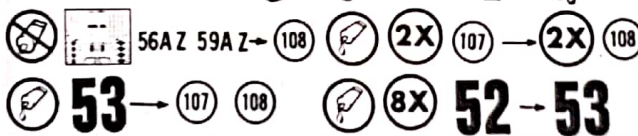
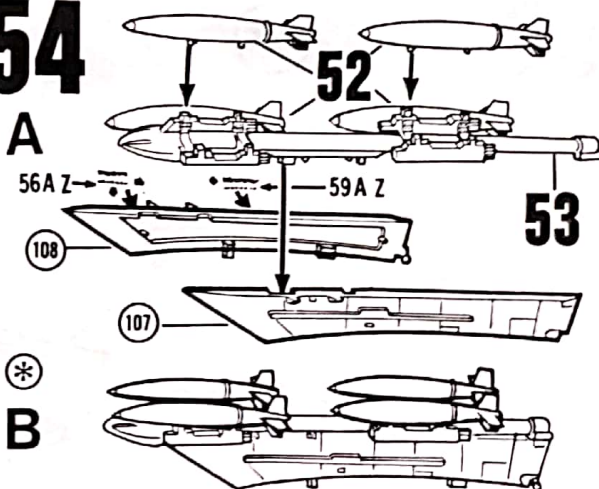


53

(2X)

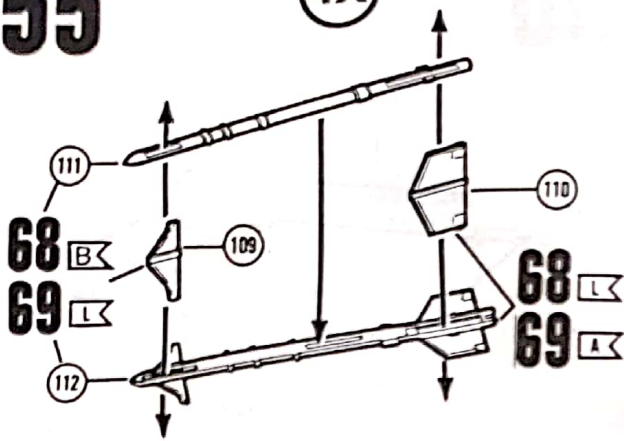


54



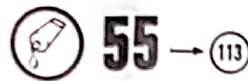
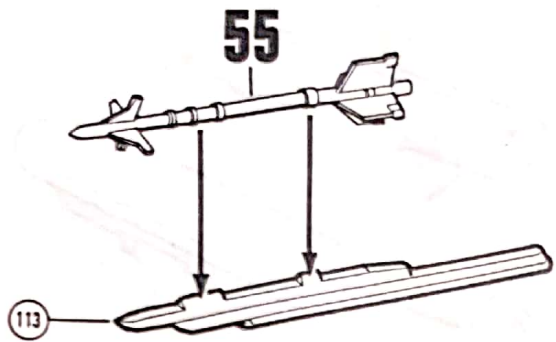
55

(4X)



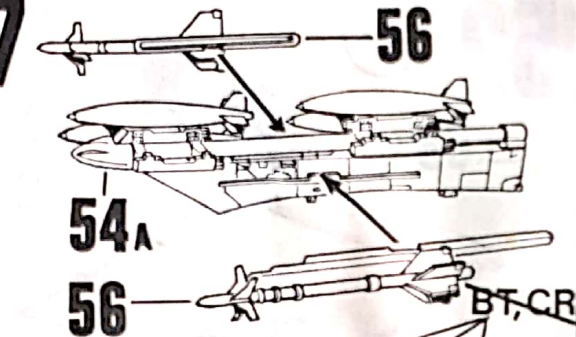
56

(4X)



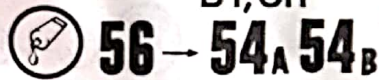
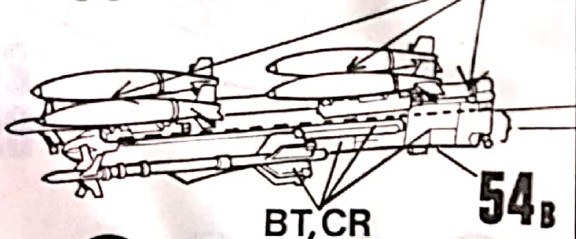
57

A



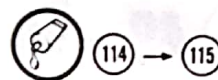
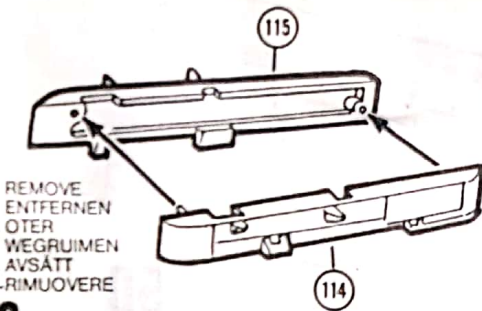
B

(*)



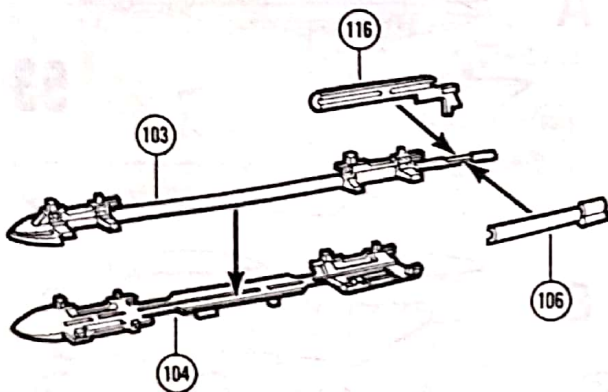
58

(2X)



59

(2X)

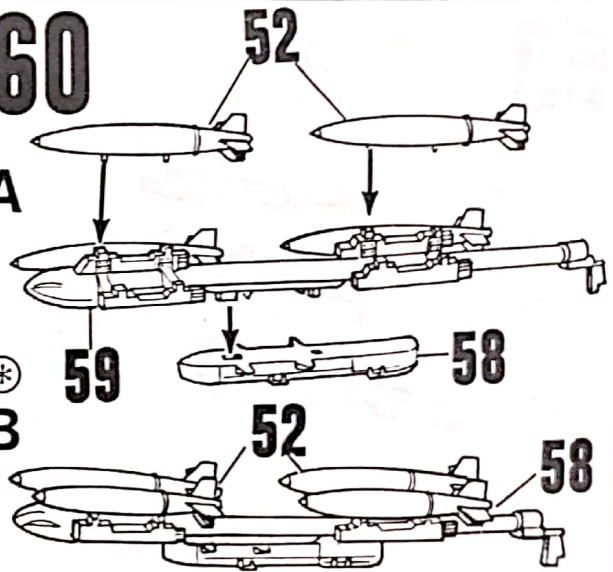


60


A

(*)

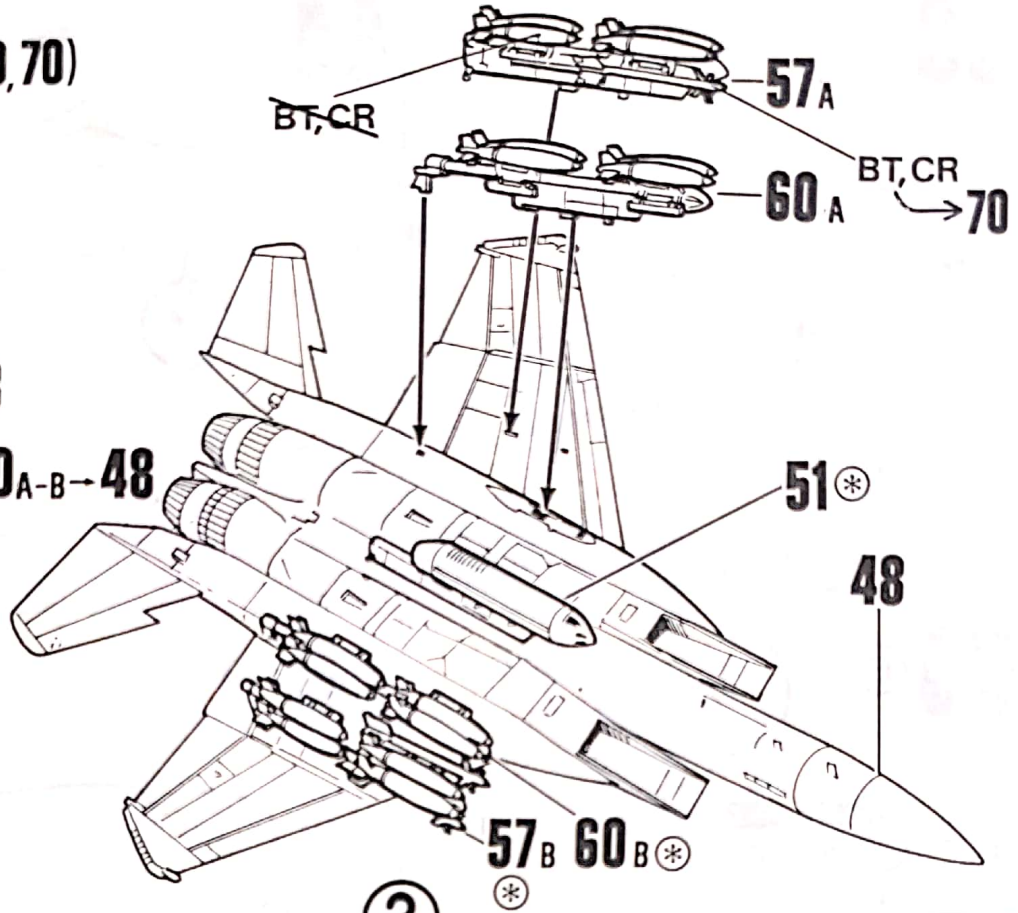
B



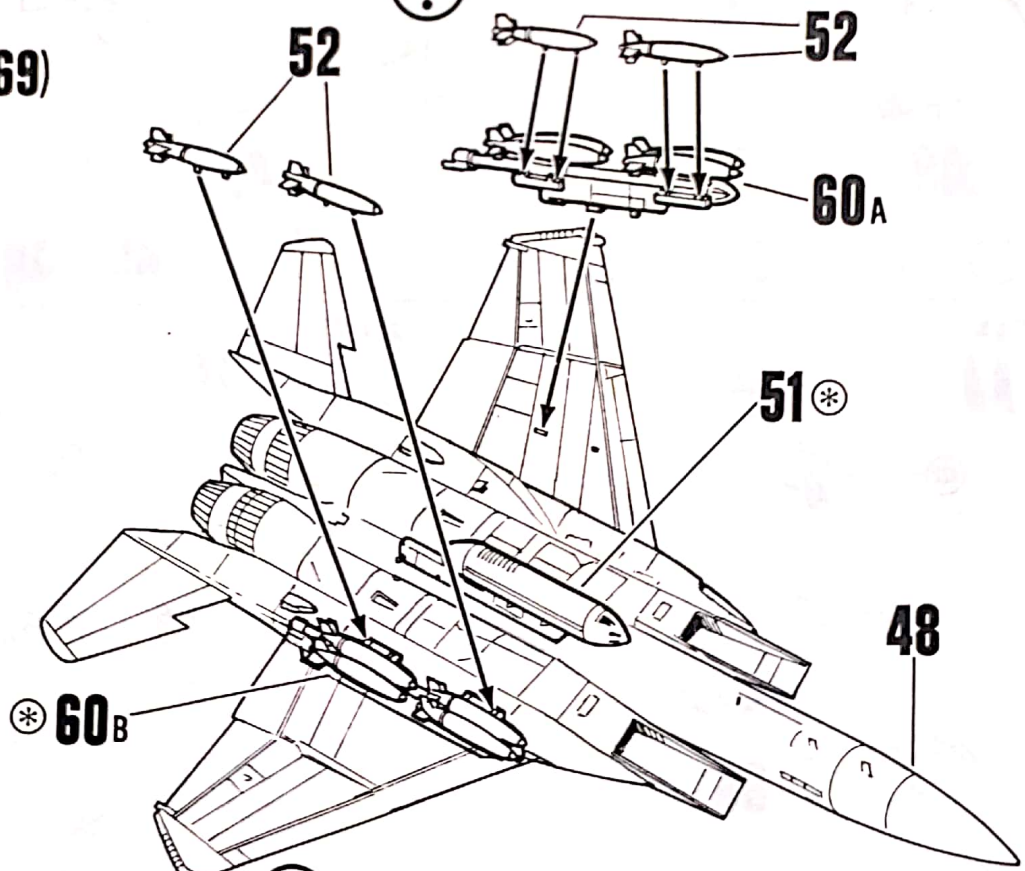
61 (68, 69, 70)


 51 → 48



 57_{A-B} 60_{A-B} → 48



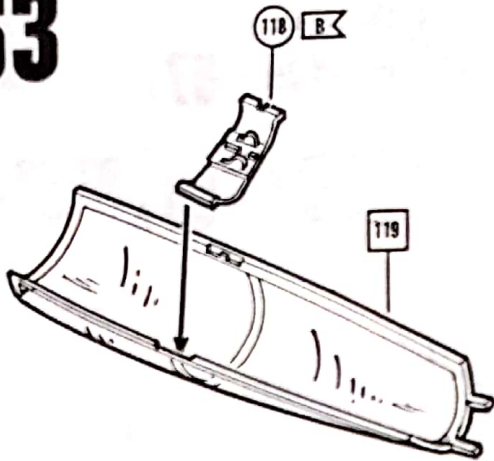
62 (68, 69)



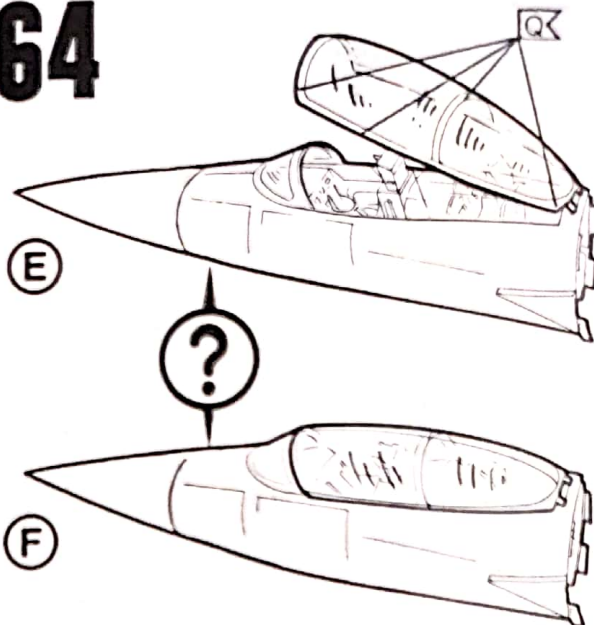
 51 → 48

  52 → 60_{A-B} → 48

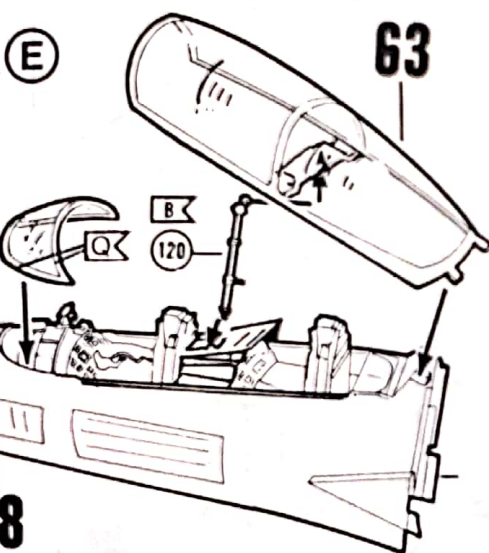
63



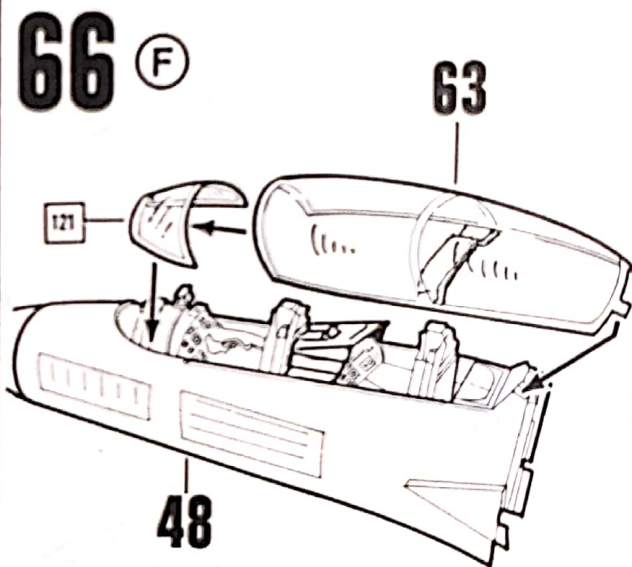
64



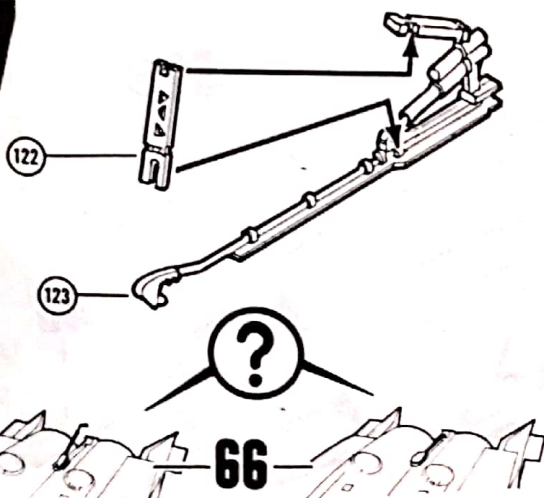
65



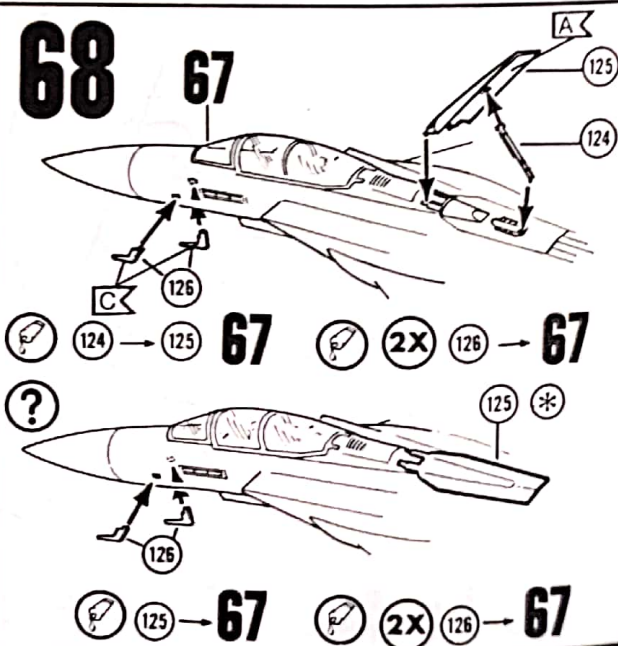
66



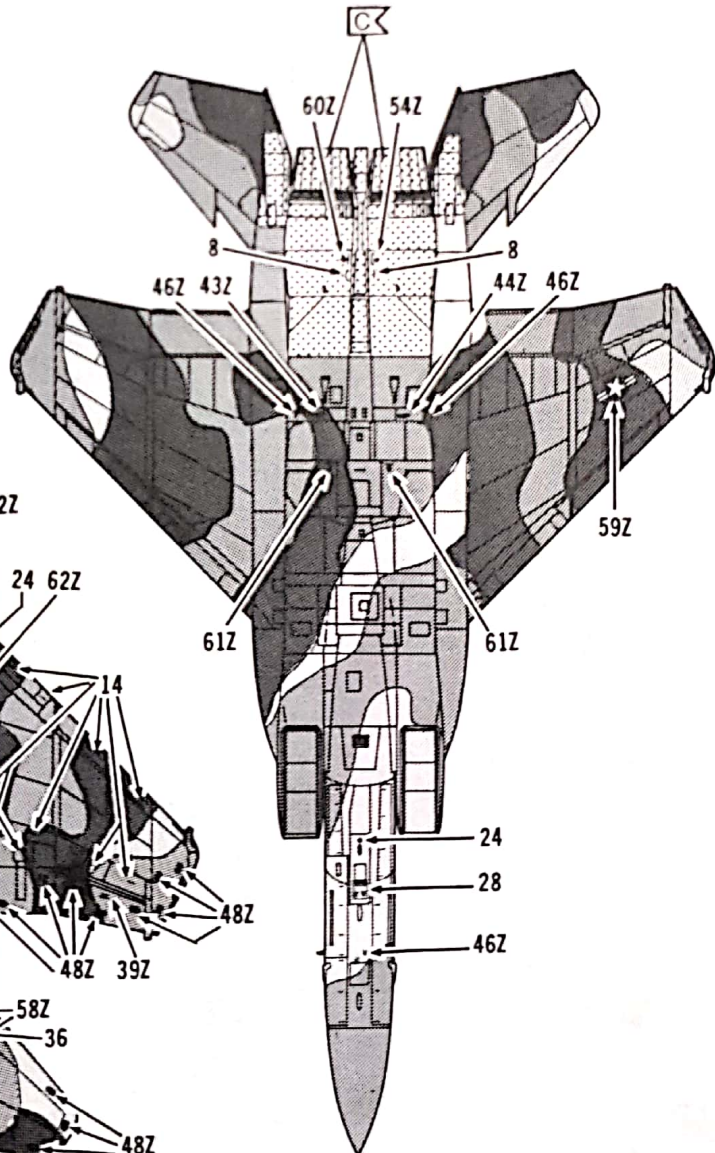
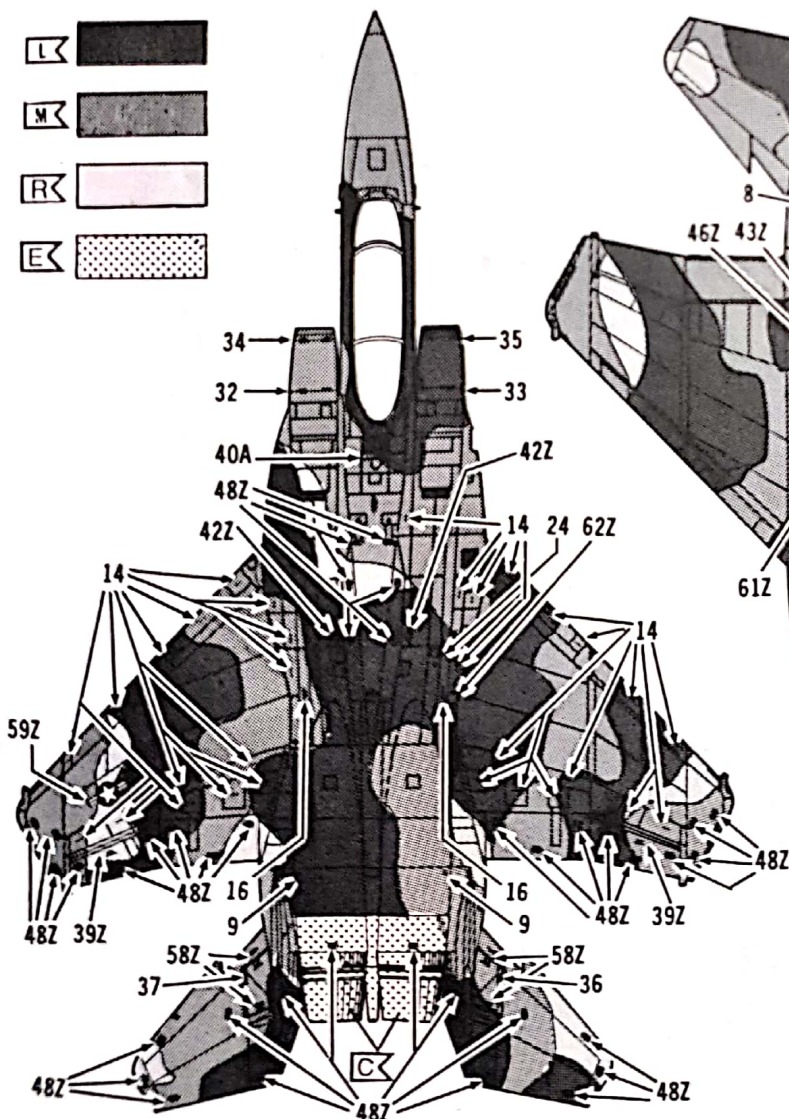
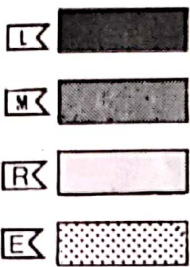
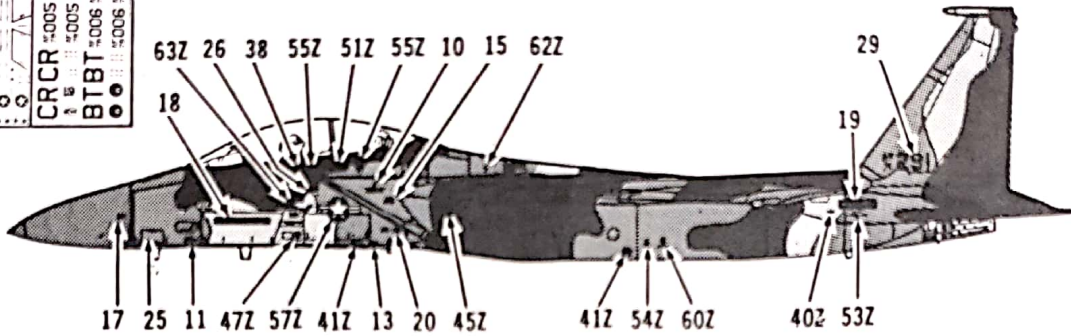
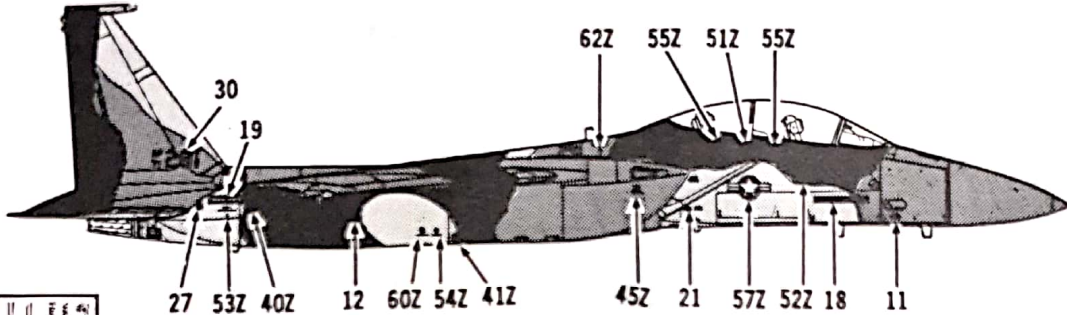
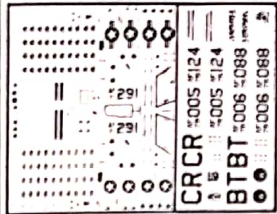
67



68



68

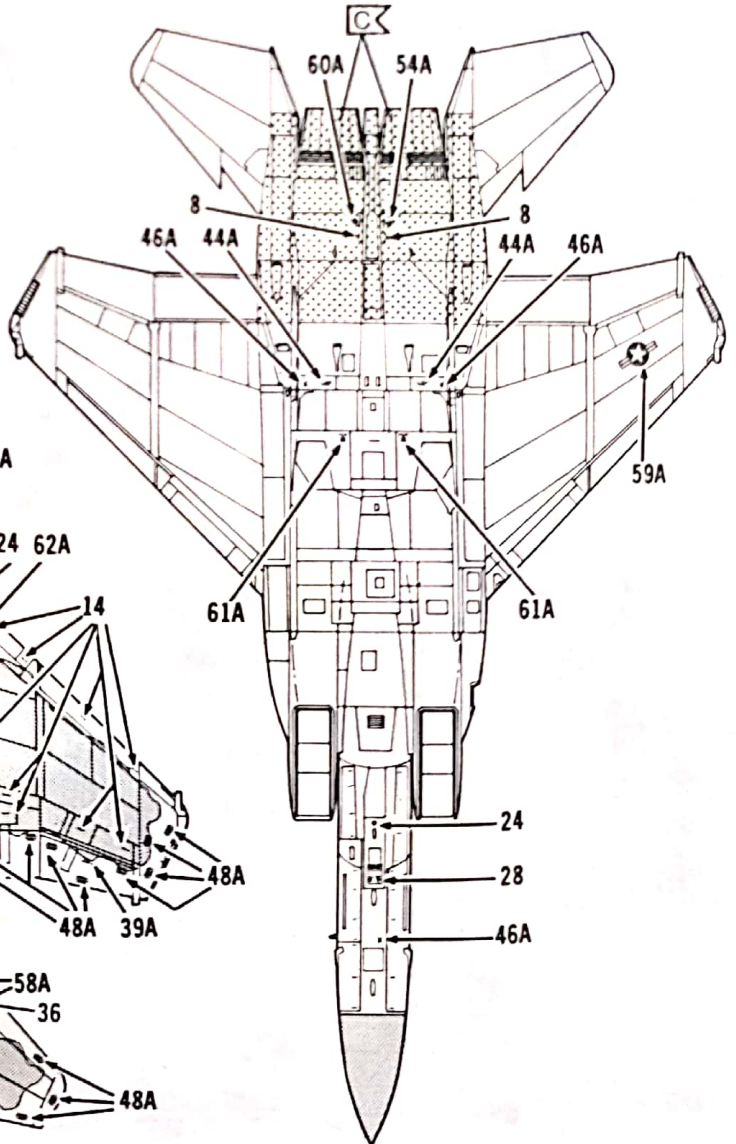
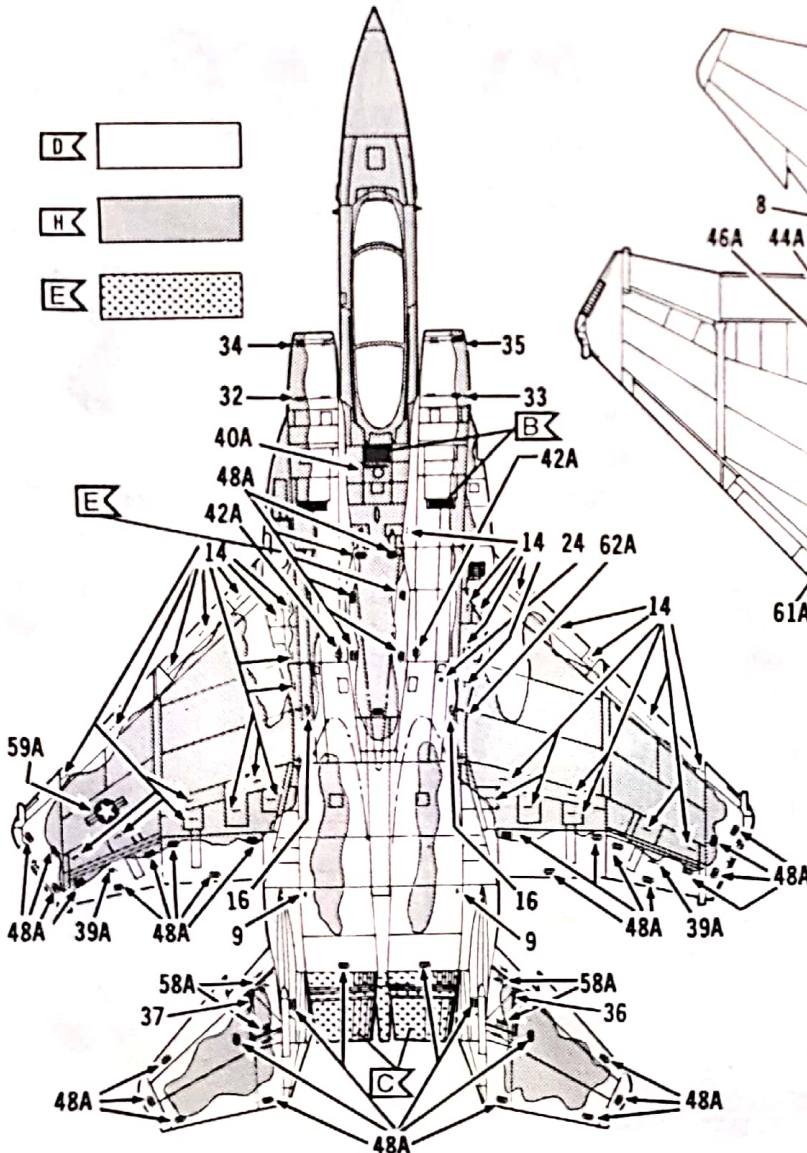
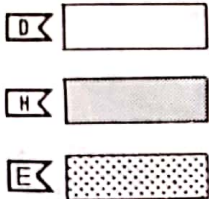
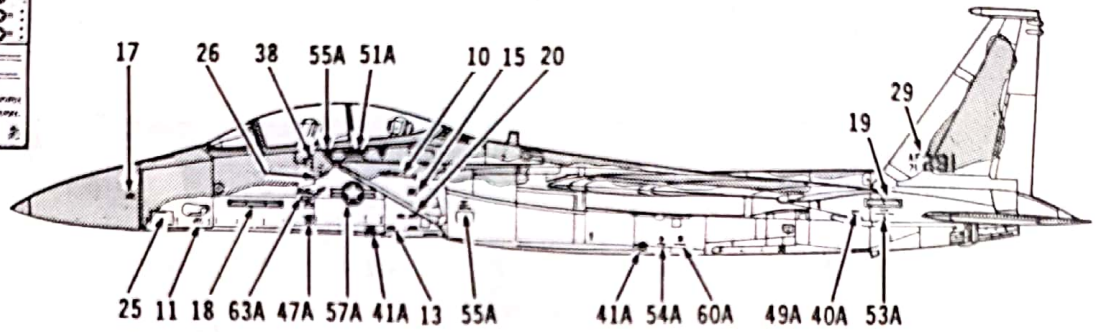
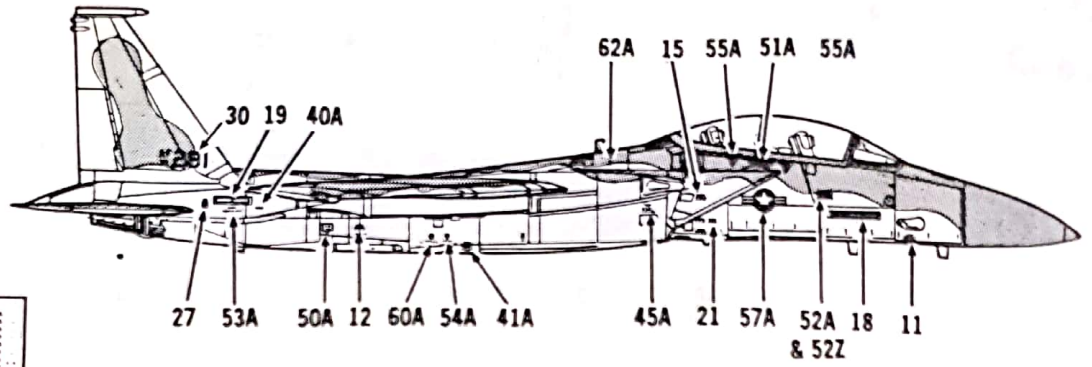


Zou het voorkomen, dat er een deel in de bouwdoos ontbreekt, kunt U schrijven naar REVELL PLASTICS GMBH, Postbus 2609 + 2620, Afdeling X, D 4980 Bunde. De bouwbeschrijving waarop het ontbrekende deel aangekruist is, bijsluiten, anders kunnen wij U dit onderdeel niet vergoeden. Vergeet vooral niet Uw naam en adres duidelijk te vermelden.

69



CR CR %005 %124
 BT BT %006 %088
 BT BT %006 %088



Sollte es einmal vorkommen, daß ein Teil im Bausatz fehlt, bitte an REVELL PLASTICS GMBH, Postfach 2609, F-2620, Abteilung X, 4980 Bunde, schreiben und die Bauanleitung, auf der das fehlende Teil angekreuzt ist, mitschicken, sonst können wir keinen Ersatz leisten.