

## WAH-64D APACHE 'ROYAL ARMY'

09431 1:48 WAH-64D アパッチ “ロイヤル アーミー”

AH-64Dアパッチ ロングボウは、アメリカ陸軍の発達型攻撃ヘリコプター(AAH)計画に沿って開発、採用された全天候型攻撃ヘリコプターAH-64Aアパッチの発展型で、レーダー装備型をAH-64Dアパッチ ロングボウ、レーダーを装備しない型をAH-64Cと呼びましたが、1993年末、AH-64Cの呼称が廃止され、レーダー装備ある、なしに関わらず、AH-64Dアパッチ ロングボウと呼ばれることになりました。搭載センサー類で最大の特徴は主ローターマスト頂部に取り付けられたロングボウ・レーダーとも呼ばれている火器管制レーダー(FCR)で、目

標の探知、識別、攻撃目標の自動選択が行われ、統合化されたシステム管理により、戦闘時においての、優れた統制能力を有する新世代の攻撃ヘリコプターです。

《データ》乗員：2名、主ローター：14.63m、胴体長：15.47m、最大高(FCR上端まで)：4.95m、最大離陸重量：8,006kg、エンジン：ジェネラルエレクトリックT700-GE-701C、最大連続出力1,940shp×2、最大速度：365km/h

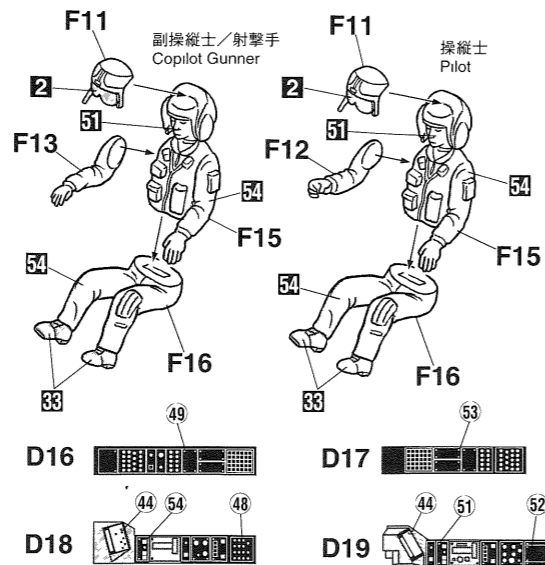
The AH-64D Apache Longbow was developed as a project of the U.S.Army's Advanced Attack Helicopter (AAH) program. Beginning with the all-weather attack copter AH-64A model, the line was expanded to include the AH-64D

Apache Longbow, a type equipped with radar, and the AH-64C, which was not fitted with the radar gear. By the end of 1993, the "C" designation was abandoned, and both types are now referred to as the AH-64D Apache Longbow, regardless of onboard radar equipment. The most visibly recognizable characteristic of the AH-64D is the Longbow fire

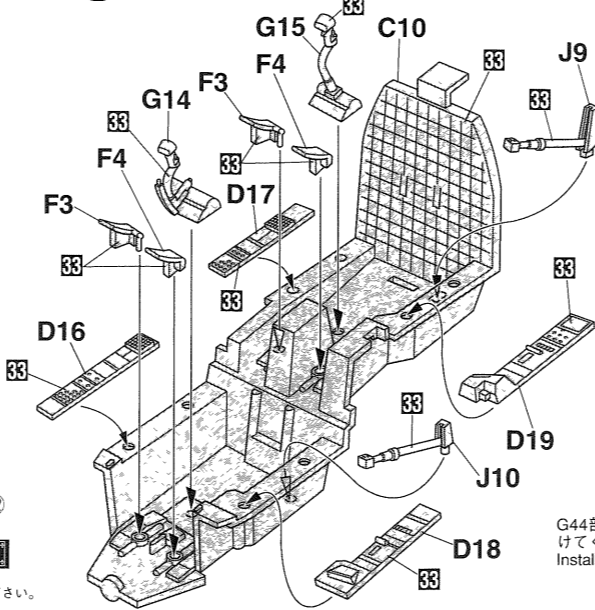
control radar (FCR) mast protruding from the top of the main rotor axle. The FCR is capable of sensing, categorizing, tracking and engaging a multitude of enemy targets, making it an awesome force to be reckoned on the modern battlefield.

(Data) Crew: two; main rotor: 14.63m; fuselage length: 15.47m; height (to top of FCR mast): 4.95m; maximum take-off weight: 8,006kg; engine: General Electric T700-GE-701C rated at 1,940shp x 2; maximum speed: 365km/h

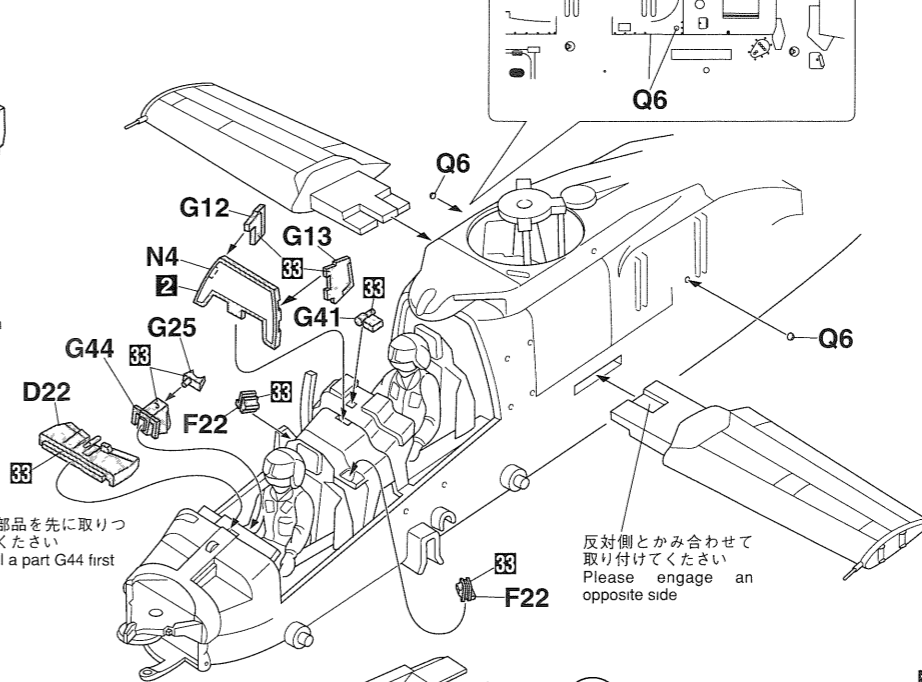
**1** 乗員の組み立て  
Crew Assembly



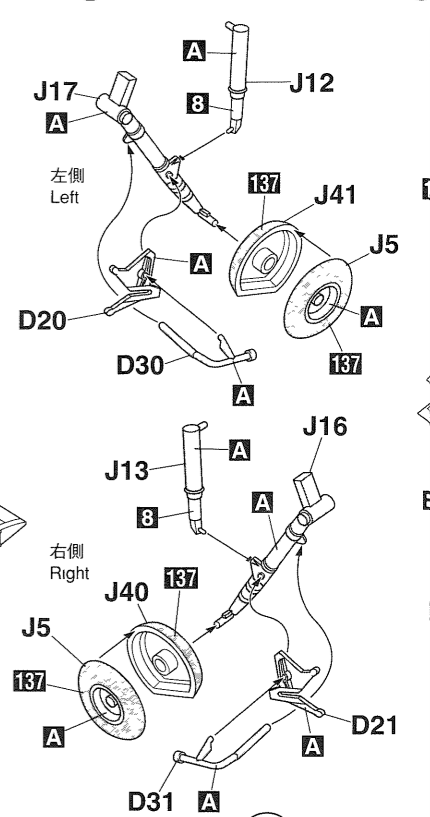
**2** コックピットの組み立て  
Cockpit Assembly



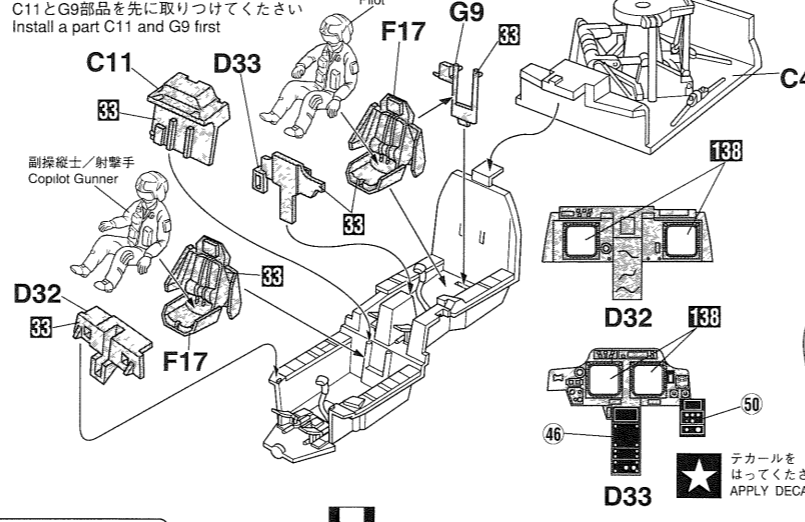
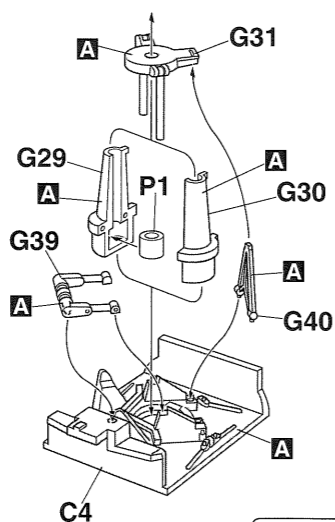
**6** 翼の取り付け  
Wing Installation



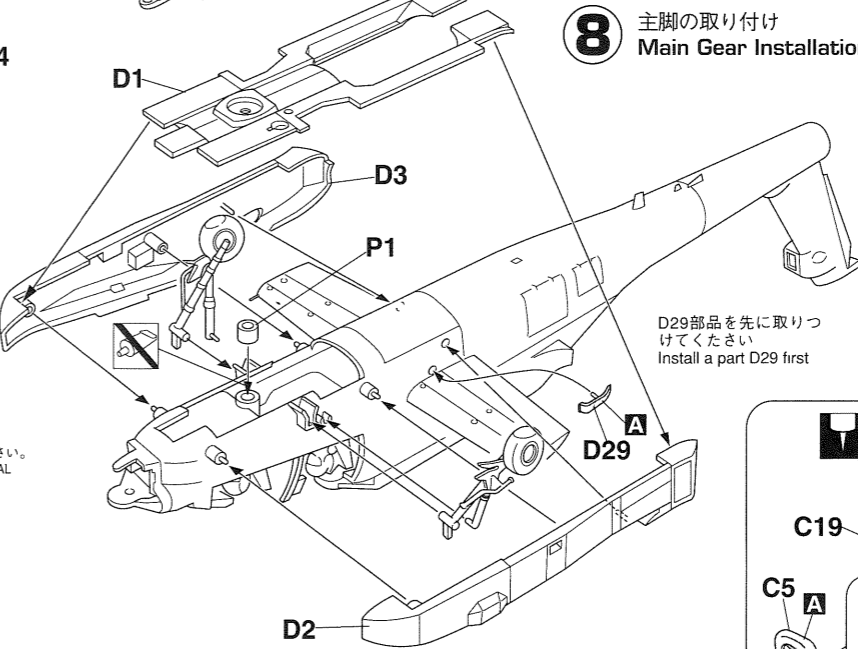
**7** 主脚の組み立て  
Main Gear Assembly



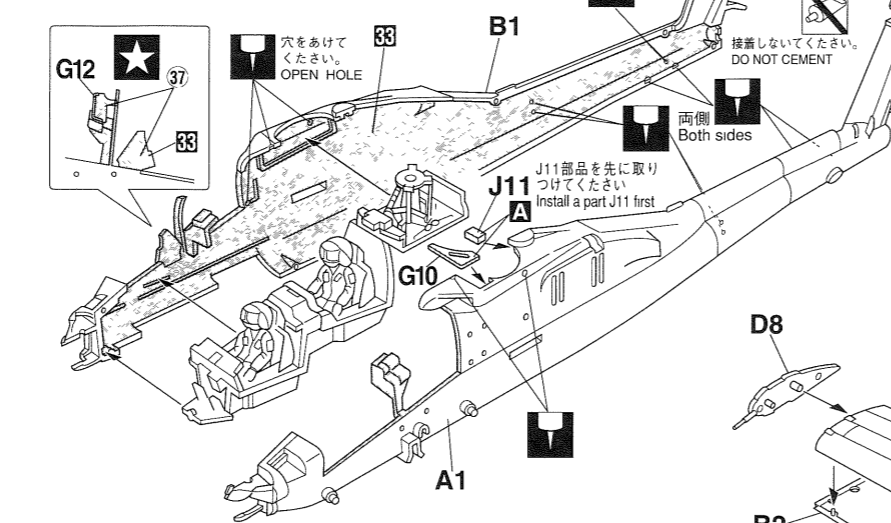
**3** 乗員の取り付け  
Crew Installation



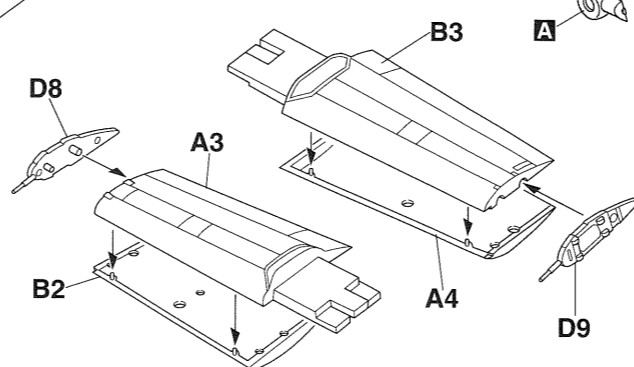
**8** 主脚の取り付け  
Main Gear Installation



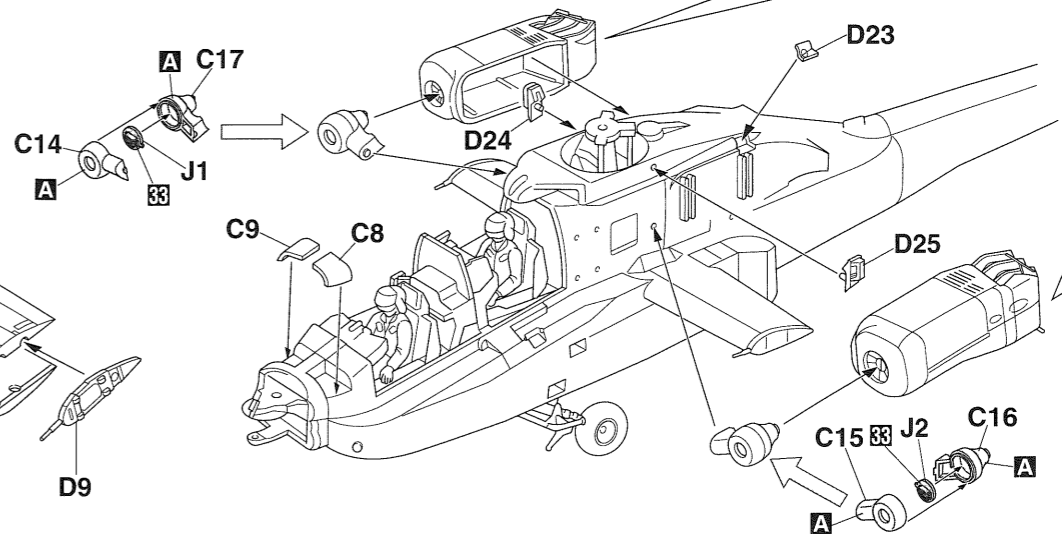
**4** 胴体の組み立て  
Fuselage Assembly



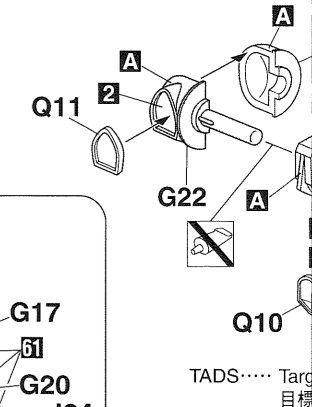
**5** 翼の組み立て  
Wing Assembly



**9** エンジンハウジングの取り付け  
Engine Housing Installation

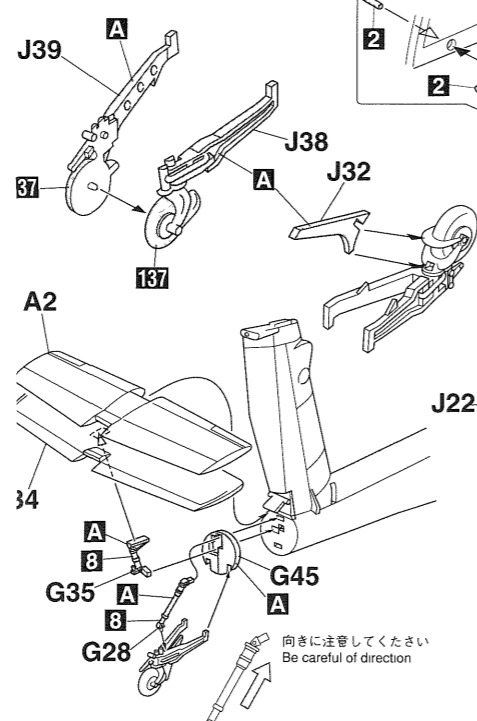


**12** TADSの組み  
TADS Asse

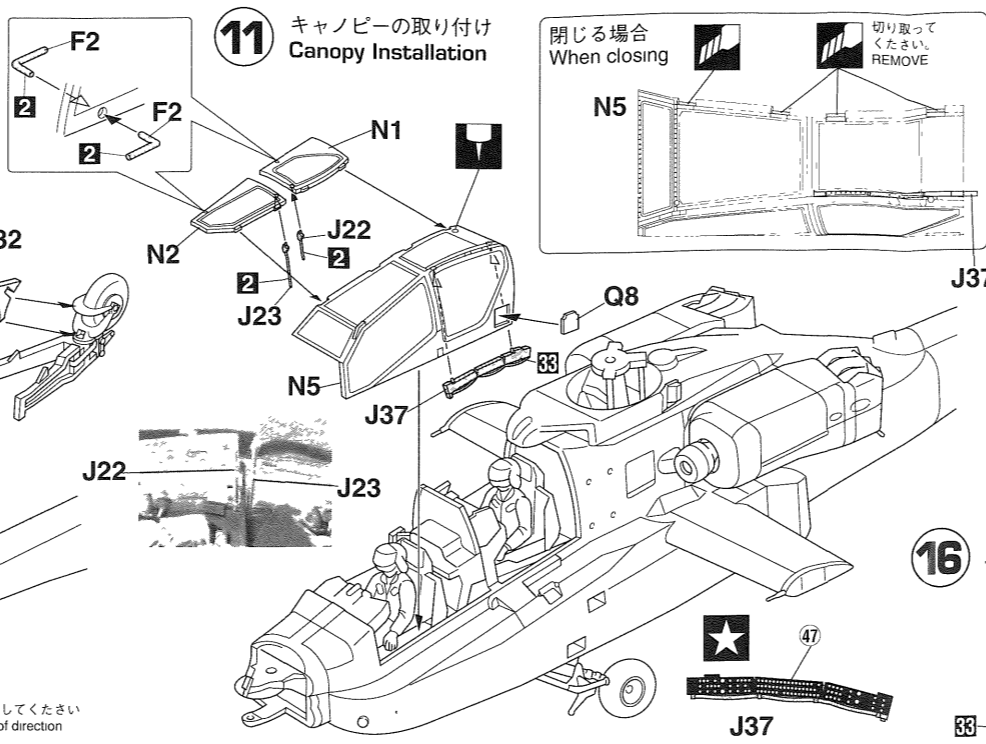


このキットに接着剤及び塗料は含まれておりません。プラスチック専用の物を別にお求め下さい。

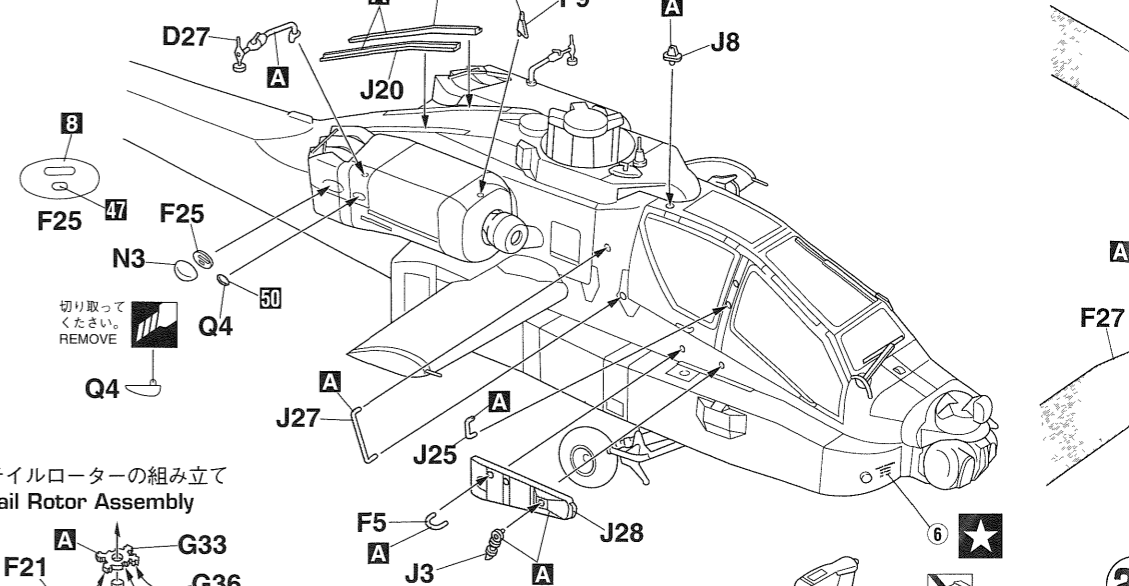
10 水平安定板の取り付け  
Horizontal Stabilizer Installation



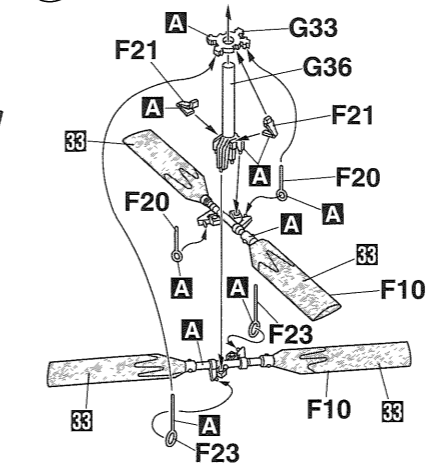
11 キャンプの取り付け  
Canopy Installation



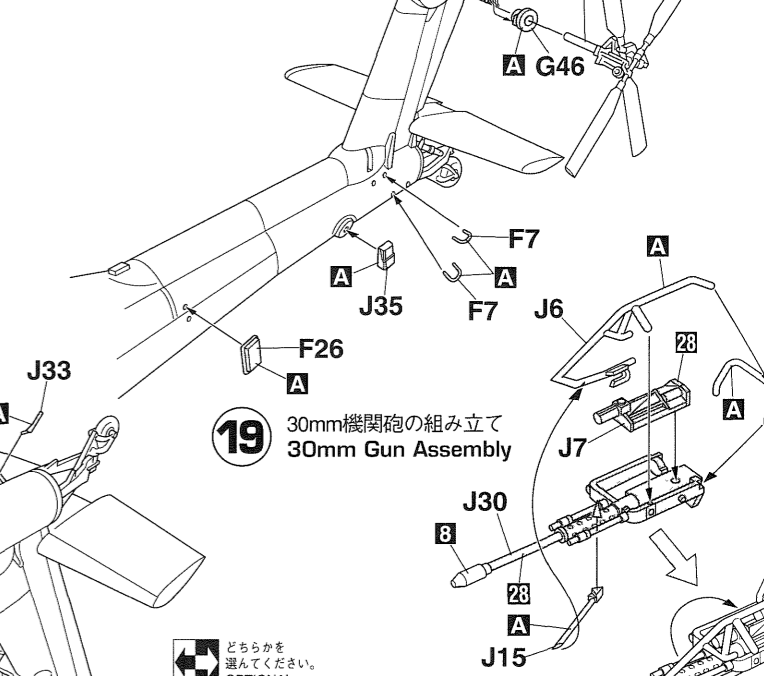
15 各部分の取り付け  
Various Parts Installation



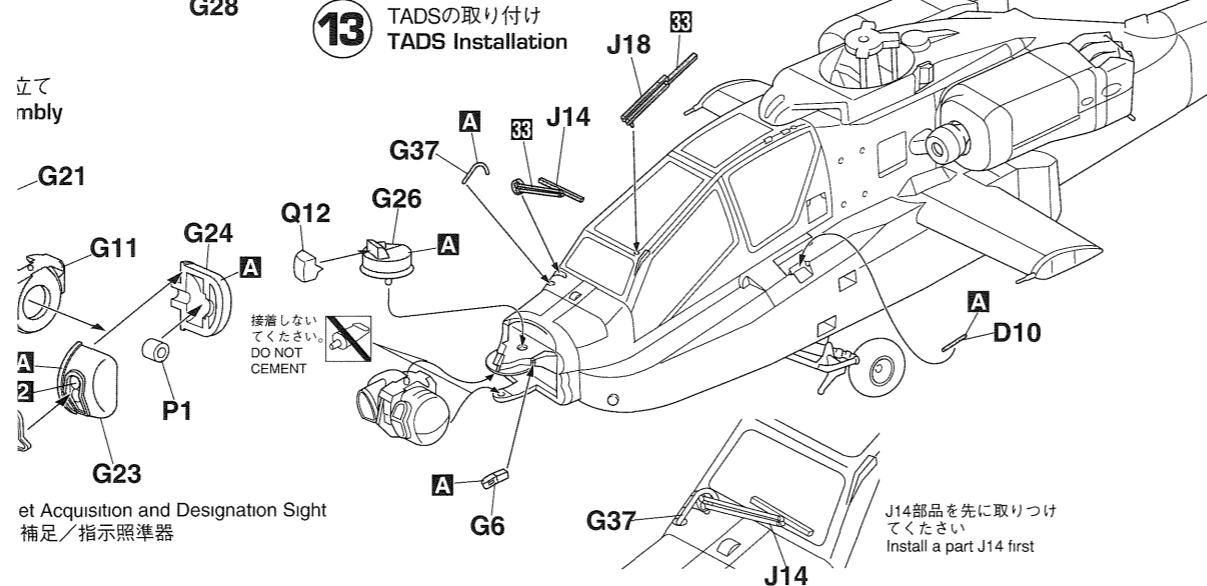
16 テイルローターの組み立て  
Tail Rotor Assembly



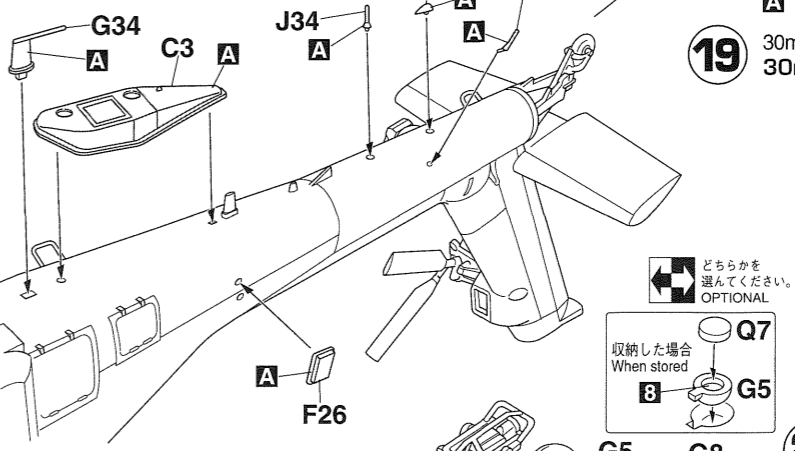
17 テイルローターの取り付け  
Tail Rotor Installation



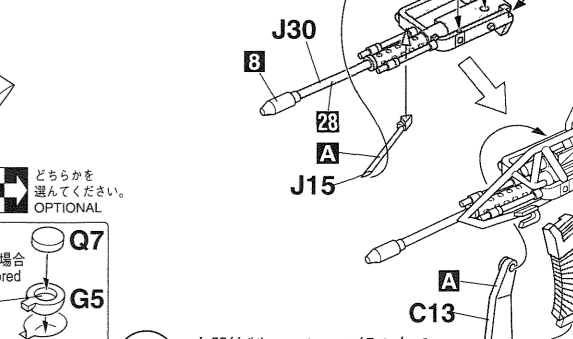
13 TADSの取り付け  
TADS Installation



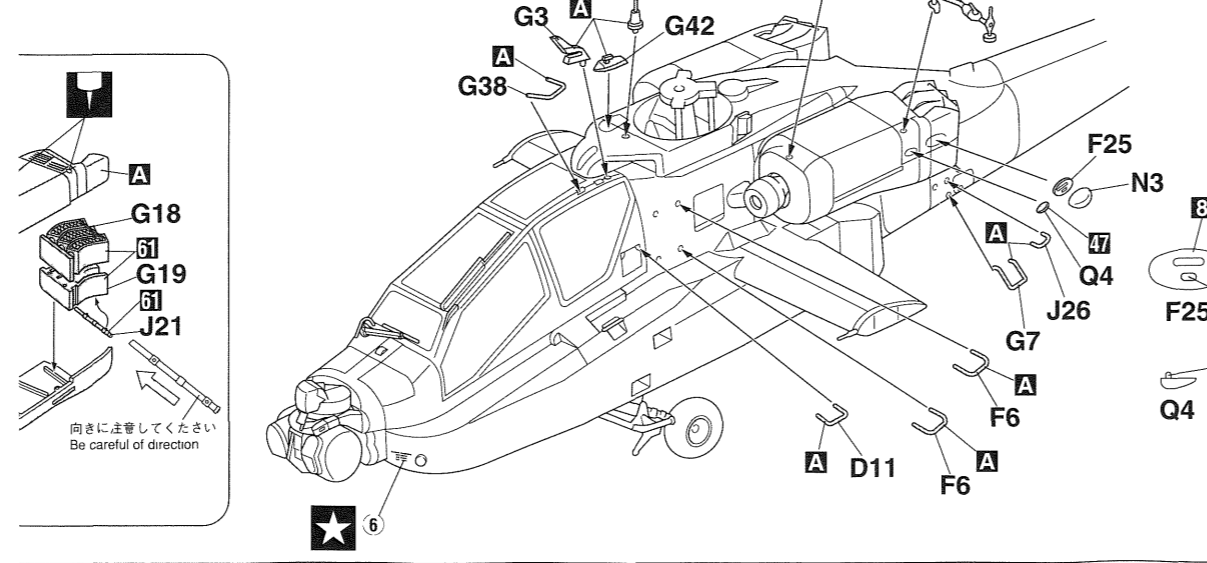
18 各部分の取り付け  
Various Parts Installation



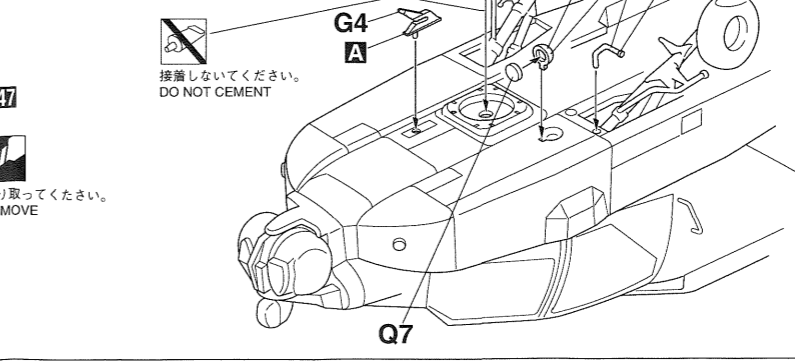
19 30mm機関砲の組み立て  
30mm Gun Assembly



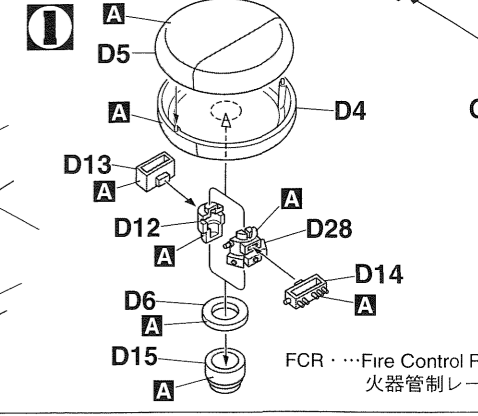
14 各部分の取り付け  
Various Parts Installation



20 30mm機関砲の取り付け  
30mm Gun Installation

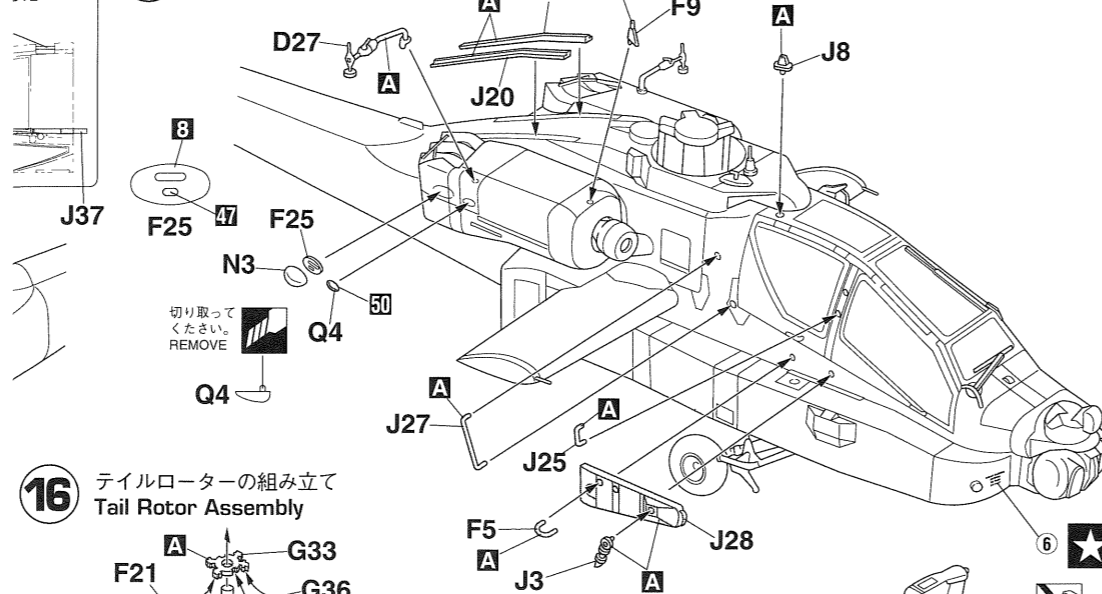


21 火器管制レーターの組み立て  
FCR Assembly

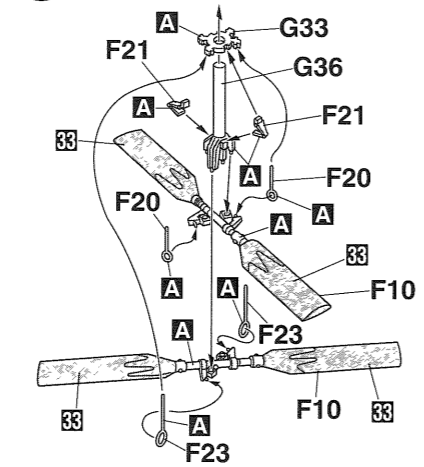


又って  
いい。  
DVE

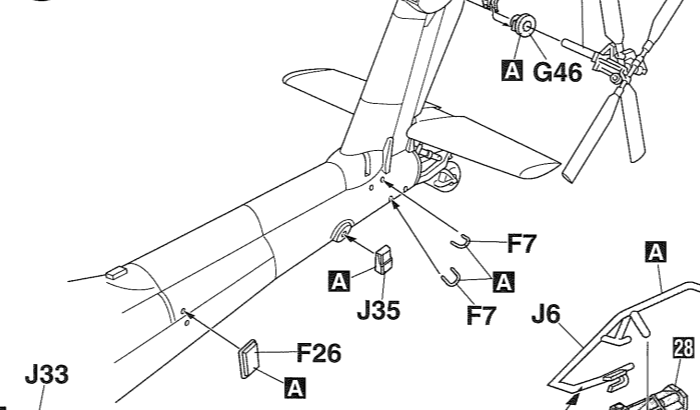
### 15 各部件の取り付け Various Parts Installation



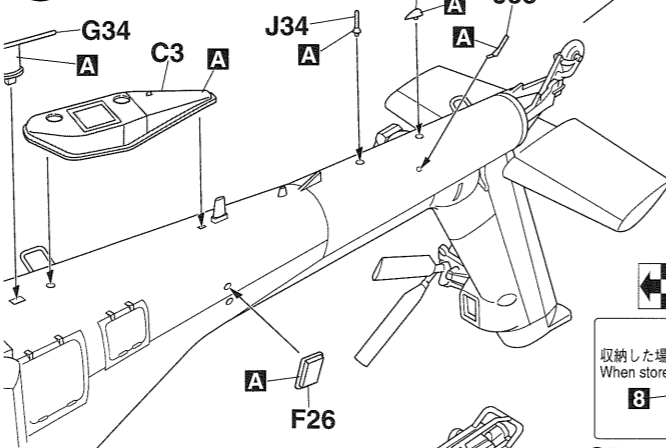
### 16 テイルローターの組み立て Tail Rotor Assembly



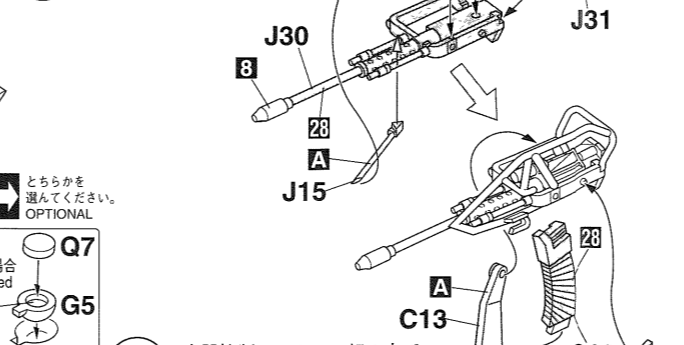
### 17 テイルローターの取り付け Tail Rotor Installation



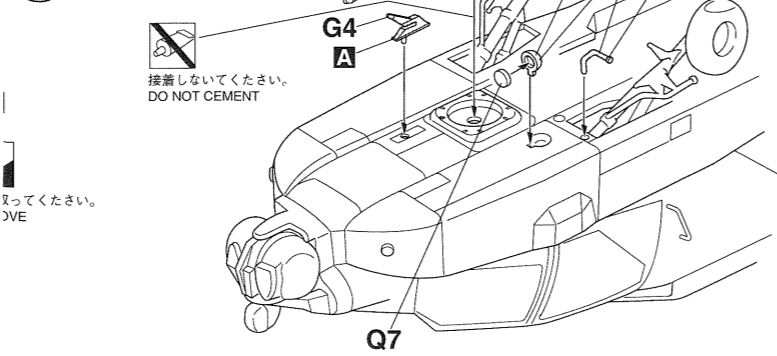
### 18 各部件の取り付け Various Parts Installation



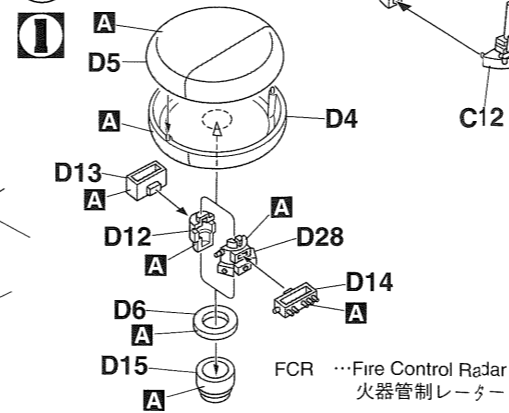
### 19 30mm機関砲の組み立て 30mm Gun Assembly



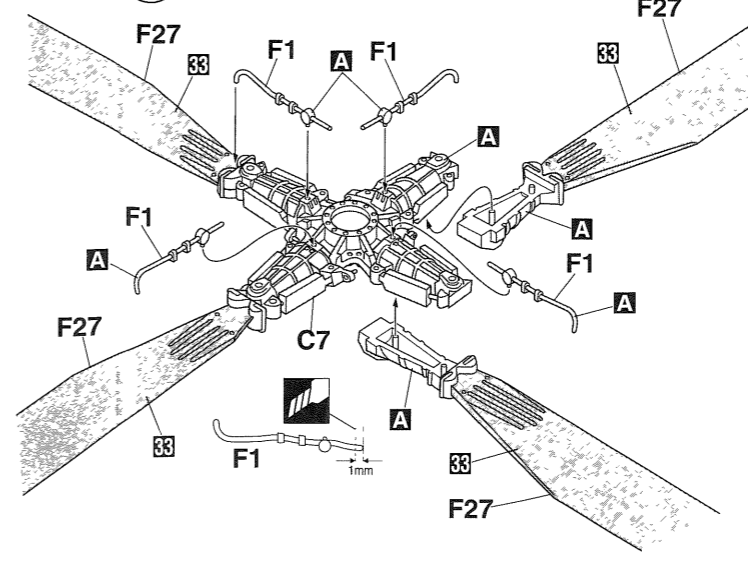
### 20 30mm機関砲の取り付け 30mm Gun Installation



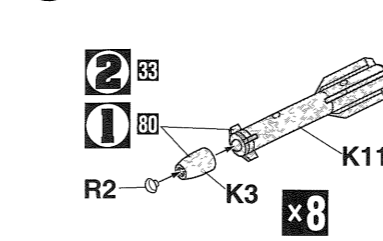
### 21 火器管制レーダーの組み立て FCR Assembly



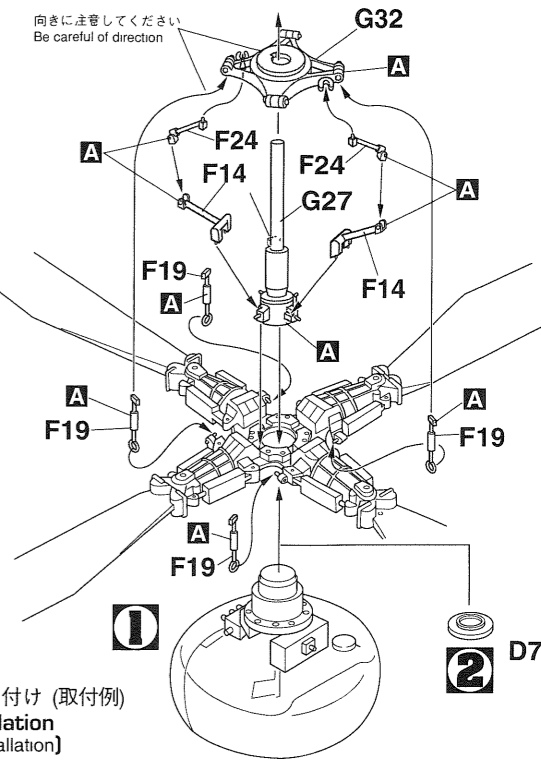
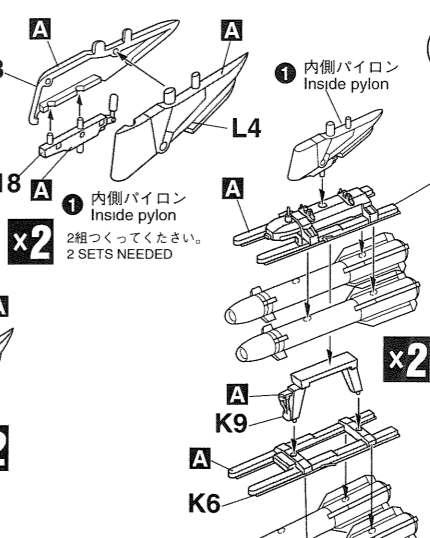
### 22 メインローターの組み立て Main Rotor Assembly



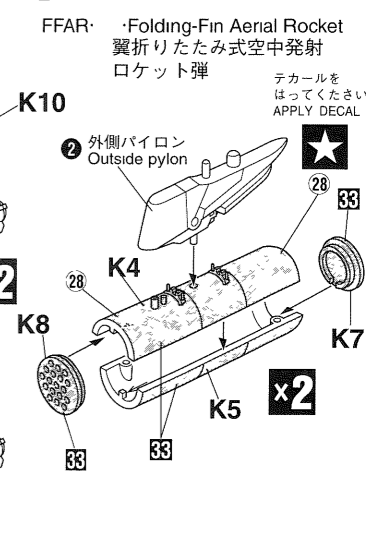
### 23 ミサイルの組み立て Missile Assembly



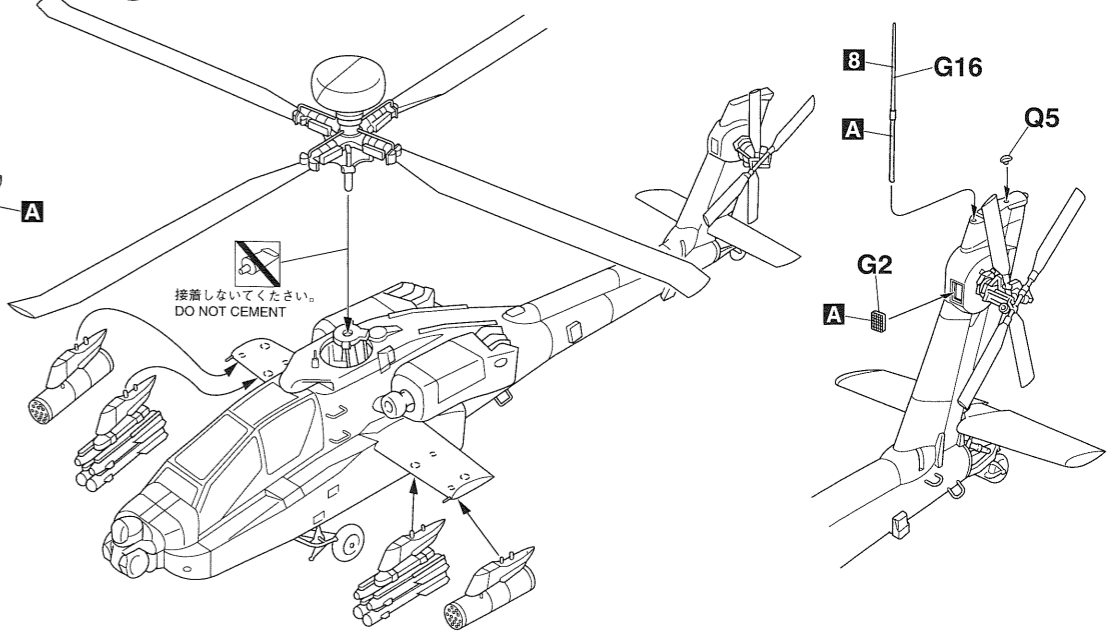
### 24 ミサイルの取り付け (取付例) Missile Installation (Example of Installation)



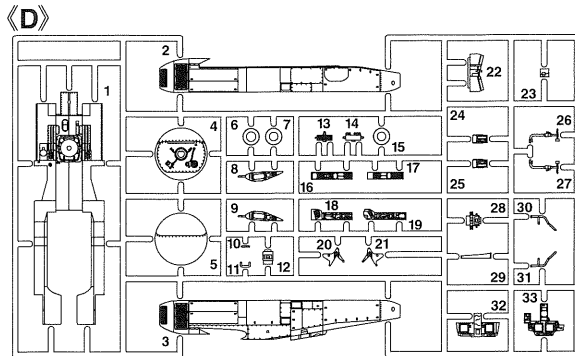
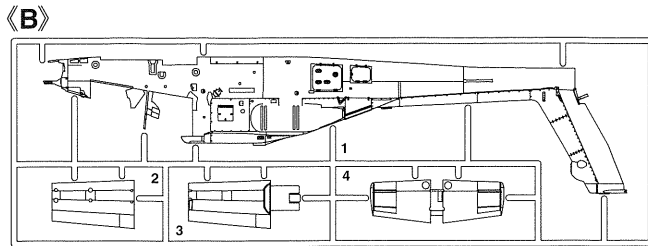
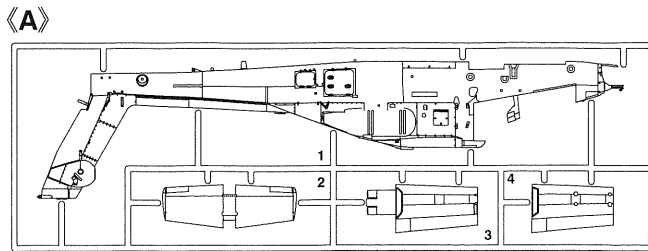
### 25 ロケット弾ポッドの組み立て FFAR Assembly



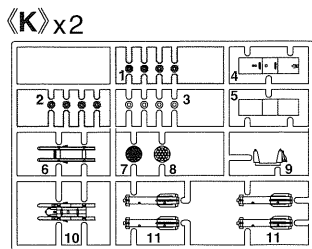
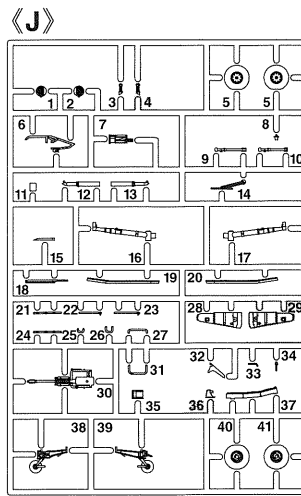
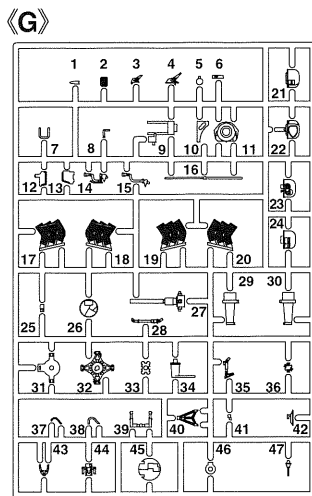
### 26 最終の組み立て Final Assembly



又って  
ください。  
DVE



この部品は使用しません。  
Parts not for use  
Teile werden nicht verwendet  
Pièces a ne pas utiliser  
Parti non per uso  
Partes para no usar  
不需要使用的部件

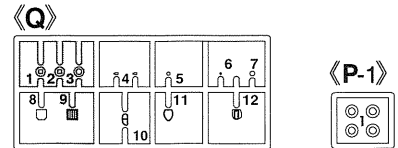
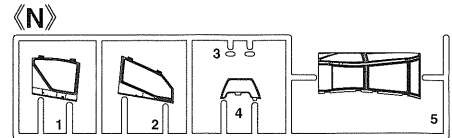
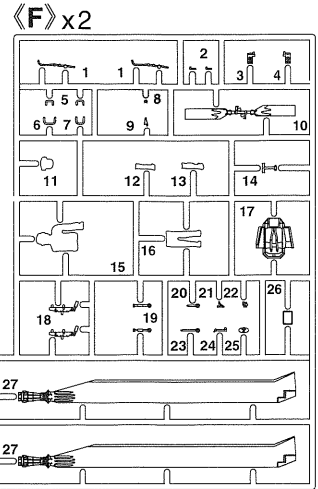
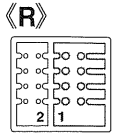
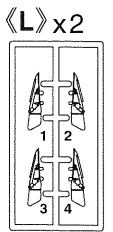
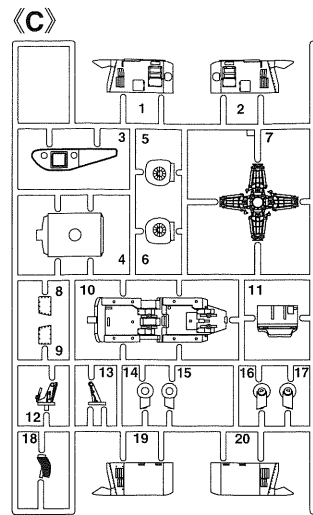


For Japanese use only

■部品請求をなさる方は、あなたの氏名、住所、郵便番号、電話番号を1字づつはっきり書いて、右のカードと共に申し込みください。

●「部品請求カード」1枚につき1キット分のパーツの請求を受けることができます。

●右記の価格は予告なく変更する場合がありますのでご了承ください。  
《郵便振替のご利用方法》  
郵便局の払い込み用紙の通信欄に、部品請求カードを参考に、ART No スケール、製品名、部品名、数量を必ずご記入ください。払込人住所氏名欄には電話番号もお書きの上、口座番号00870-5-42287、加入者名(株)ハセカワでお申し込みください。



--- 部品請求カード ---

**09431 1:48 WAH-64D アバッチ"ロイヤルアーミー"**

部品を紛失したり、破損された方は、このカードの必要部品を○でかみ代金を現金書留または郵便小為替で当社サービス係までお申度ください。(1,000円以下の部品請求には 切手で代用できます。)

A 部品	650円	K 部品 (1枚分)	500円
B 部品	650円	L 部品 (1枚分)	400円
C 部品	600円	N 部品	450円
D 部品	700円	Q 部品	350円
F 部品 (1枚分)	600円	R 部品	300円
G 部品	600円	P 1 部品	150円
J 部品	600円	テカール	800円

0207 ART No 09431

塗料指定の H□ は GSI クレオス・水性ホビーカラー、■ は Mr カラーの番号です。このキットには接着剤は入っていないので別にお求めください。

H□ in painting indication is the number of GSI Creos Aqueous Hobby Color, while ■ is that of Mr Color. Glue is not included in this kit.

Sur le guide de peinture, H□ correspond au numero de couleur GSI Creos AQUEOUS HOBBY COLOR alors que ■ correspond a Mr COLOR. La colle n'est pas fournie dans ce kit.

H□ en indicaciones de pintado Este es el numero de GSI Creos Aqueous Hobby Color, mientras ■ es el de Mr Color. El pegamento no esta incluido en el kit.

H□ bei Bemalungshinweisen ist die Nummer der Aqueous - Hobby - Color von GSI Creos, während ■ den Ton der Farbsene Mr Color anzeigt. Im Bausatz ist kein Klebstoff enthalten.

H□ nella indicazione della pittura e il numero della GSI Creos del colore ad acqua per Hobby, mentre ■ e quello di Mr Color. La colla non e inclusa nella scatola di montaggio.

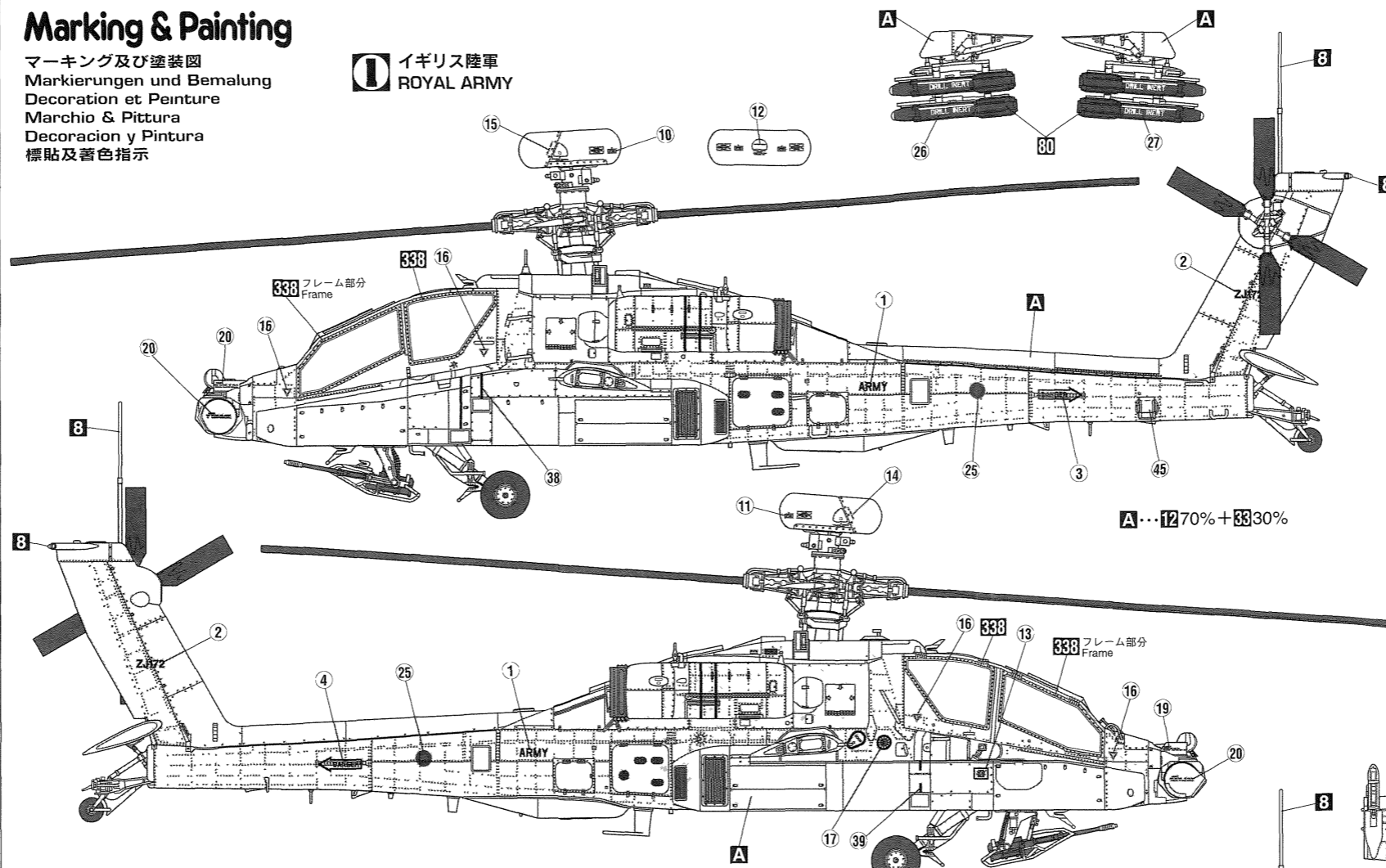
H□ 這個着色指示是代表 GSI Creos 出品水性模型漆的編號，而■則代表 GSI Creos 出品的樹脂系模型漆的編號。這份套件並沒有包括膠水。

2	H2	ブラック(黒)	BLACK	50	H93	クリアブルー	CLEAR BLUE
3	H8	シルバー(銀)	SILVER	51	H44	肌色(フレッシュ)	FLESH
12	H52	オリーブドラブ(1)	OLIVE DRAB (1)	54	H80	カーキグリーン	KHAKI GREEN
18	H53	ニュートラルグレー	NEUTRAL GRAY	61	H76	焼鉄色	BURNT IRON
23	H18	異鉄色	STEEL	80	H35	コバルトブルー	COBALT BLUE
33	H12	つや消しブラック	FLAT BLACK	187	H77	タイヤブラック	TIRE BLACK
47	H90	クリアレッド	CLEAR RED	188	H94	クリアグリーン	CLEAR GREEN
48	H91	クリアイエロー	CLEAR YELLOW	333	338	ライトグレー-FS36495	LIGHT GRAY FS36495

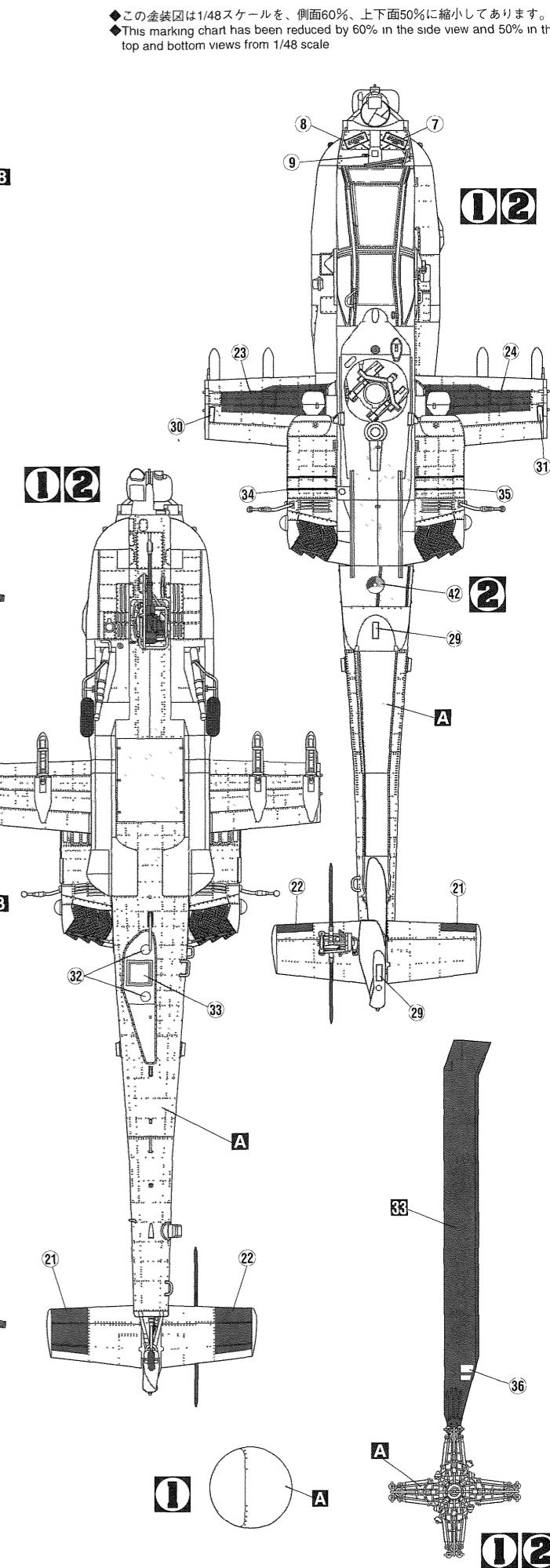
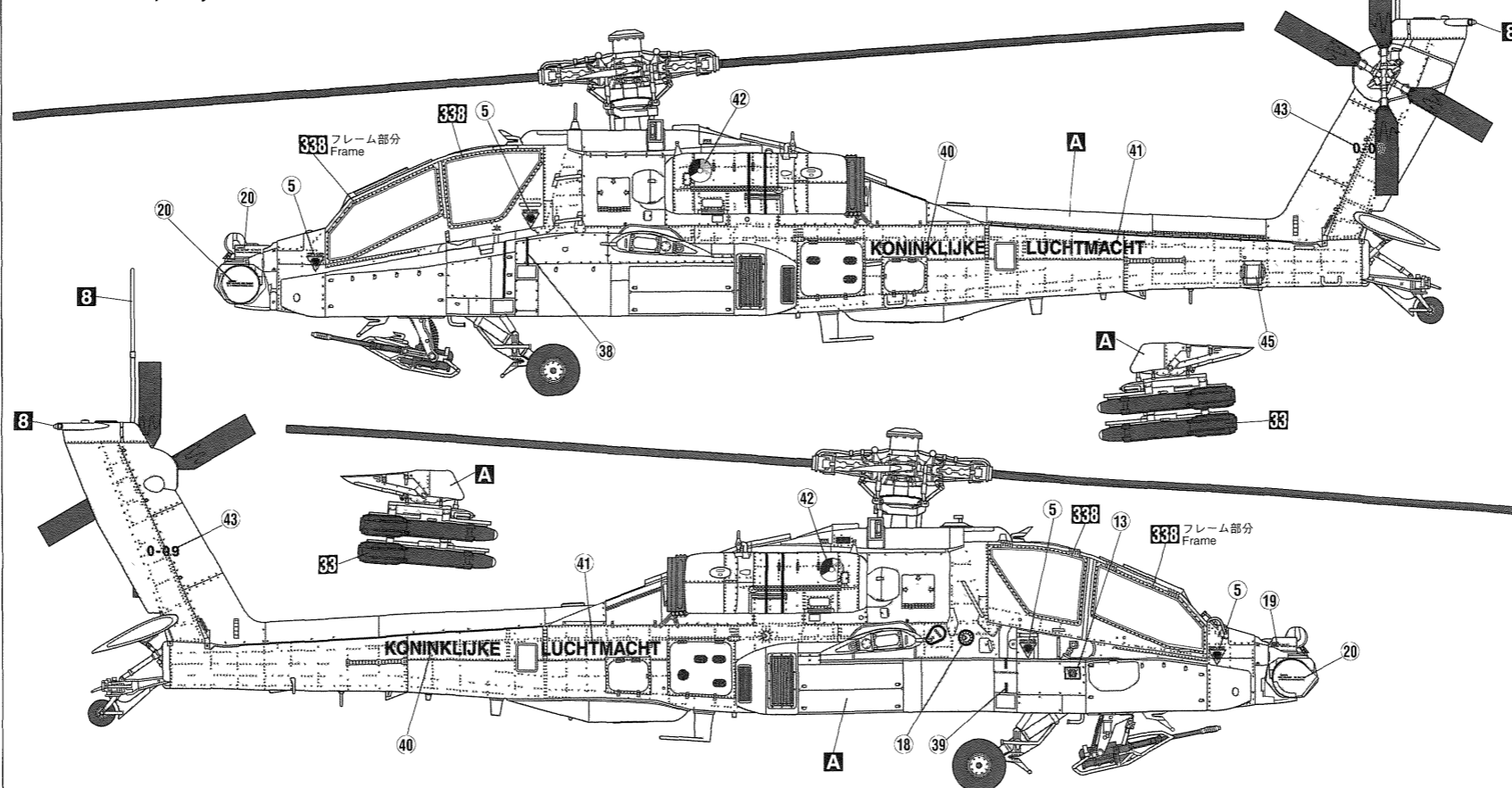
# Marking & Painting

マーキング及び塗装図  
 Markierungen und Bemalung  
 Decoration et Peinture  
 Marchio & Pittura  
 Decoracion y Pintura  
 標貼及着色指示

**1** イギリス陸軍  
 ROYAL ARMY



**2** オランダ空軍 第302飛行隊 所属機  
 302 Sqn Royal Netherlands Air Force



◆この塗装図は1/48スケールを、側面60%、上下面50%に縮小してあります。  
 ◆This marking chart has been reduced by 60% in the side view and 50% in the top and bottom views from 1/48 scale