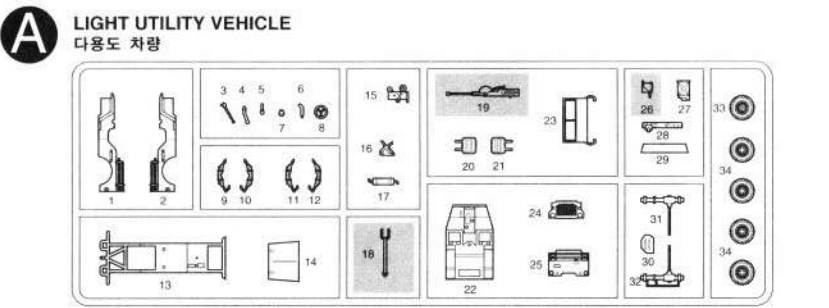
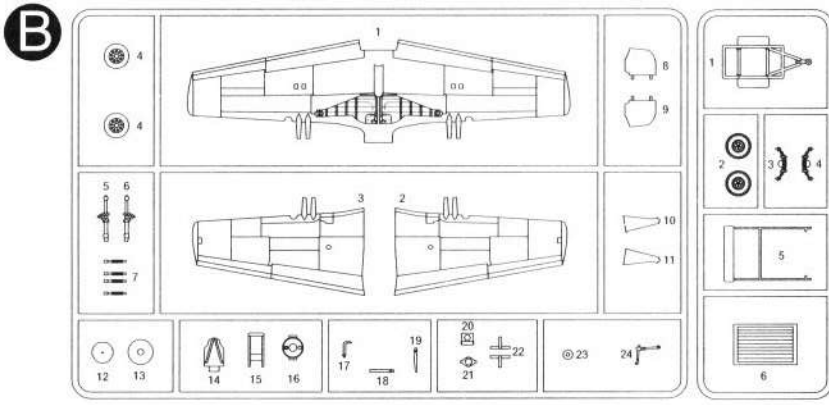
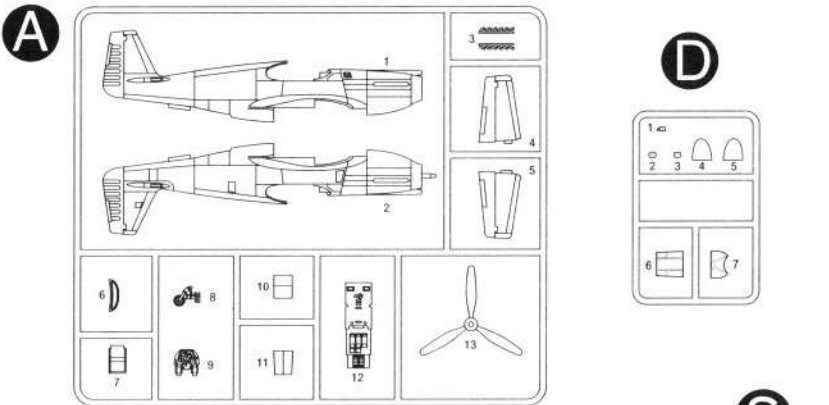
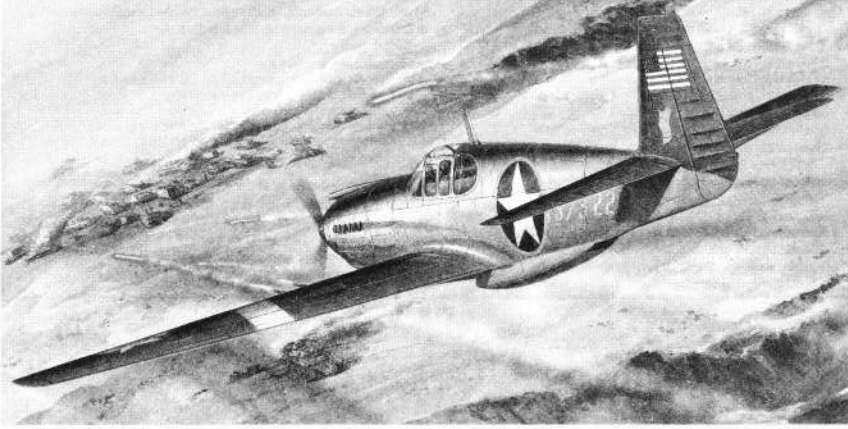


1/72nd Scale



■ UNUSED PART
■ 불필요 부품

■ 직매점 겸 A/S센터 삼선교 742-9293, 방배동 525-9031, 양재동 575-9997, 용산 1796-1214, 아셀하이센터 6002-6293
 ■ A/S센터 본사: 908-7000(교한 147), 동대문 745-9293
 ■ 총판점 겸 A/S센터 캐릭터랜드: 907-0940, 양천아카데미: 2691-7108, 강북아카데미: 762-0980, 강남아카데미: 485-6884, AB하비: (031) 458-5591, 서면아카데미: (051) 816-9773, 대구아카데미: (053) 744-9293

■ 유통사업부 아카데미피앤디 904-0000
 ■ 고객센터문의 080-969-7000
 ■ 홈페이지 http://www.academyhobby.com

ACADEMY PLASTIC MODEL CO., LTD.
273-64, Suyu-dong, Kangbuk-gu, Seoul, Korea
TEL: 82-2-908-7000, FAX: 82-2-997-3003

P-51 무스탕 "북아프리카 전선"

The first production Mustang I, AG345, rolled out on 16 April 1941, and flew for the first time seven days later. The second Mustang I, AG346, arrived in England on 24 October and had a British Radio, four .30 caliber and two .50 caliber machine guns in the wings, and two .50s fitted in the nose. Capable of an honest 382 mph at 14,000 feet, it even carried 2 cameras for recon work. In April 1942, No. 2 Squadron at Sawbridgeworth in England, became the first operational Mustang Squadron and in May 1942 raided a German airfield in occupied France. The USAAC at Wright Field, Ohio took over the 4th and 10th production Mustangs, designated XP-51's, with serial # 41-038 & 41-039. 150 were ordered under the Lend-Lease program, modified with two 20mm cannons in each wing in place of all previous armament, and designated Mustang I A. One of these was flown by Flt. Lt. Hollis Hills of Pasadena, California, while becoming the first Mustang Ace on 11 June 1943. The first mission over enemy territory by a USAAF P-51 was on 9 April 1943 when Lt. Alfred Schwab flew a successful recon mission over Tunisia.

Die Ursprünge der berühmten Mustang gingen auf eine Privatinitiative der Firma North American zurück. Zwar wollte die britische RAF dort die Curtiss P-40 in Lizenz bauen lassen, jedoch bot North American an, mit dem gleichen Triebwerk ein viel besseres Flugzeug zu konstruieren. Nach 120 Tagen mit je 24 Stunden Arbeitszeit war die erste Zelle fertig. Im April 1941 rollte die erste Serien Mustang für die RAF vom Band, im May 1942 erfolgten die ersten Gefechtsinsätze. Die Mustang begann ihre Karriere als Aufklärer, Sturz- und Kampfbomber. Der Allison Motor war aufgrund des einfachen Laders nicht für große Höhen ausgelegt. Darunter war sie im Luftkampf für die FW-190 ein durchaus ernstzunehmender Gegner. Fast 1600 Stück mit Allison Triebwerken versehene Mustang I, P-51, A-36 und P-51A wurden produziert und versahen ihren Dienst in Europa ebenso wie in Nord-Afrika oder im fernen Osten.

무스탕 I형 작전기의 제1호기(AG345)는 1941년 4월 16일에 완성시, 그 7일 후, 초 비행を行いました. 同 작전기의 제2호기(AG346)는 同年 10월 24일, 英國に到着しました. この 제2호기는, 英國製의無線電話, 翼に裝備する口径.30인치機銃 4基, および口径.50인치機銃 2基, ならびに機首に裝備する口径.50인치機銃 2基を持っていました. 高度14,000フィートで本当に時速382 マイルを出すことができ, 偵察任務のためのカメラ2基さえ搭載しました. 1942年 4月, 英國 Sawbridgeworth に所在する第2航空隊はムスタング戦闘機最初の作戦航空隊となり, 1942年 5月, 占領下のフランス内にあるドイツ軍飛行場を襲撃しました. オハイオ州 Wright飛行場に所在する米陸軍航空隊 (USAAC) は, XP-51と名づけられたムスタング戦闘機の4号機(シリアル番号41-038)と10号機(シリアル番号41-039)を受領しました. 同型戦闘機150機が武器貸与計画の下に発注され, 前述の武装に加え両翼にそれぞれ1基の20ミリ機砲2基が追加裝備され, ムスタング I A型と名づけられました. このうちの1機は, カリフォルニア州バサデナ出身のHollis Hills中尉が搭乗し, 同中尉は1943年6月11日に最初の「ムスタング戦闘機エース」になりました. 米陸軍航空隊のP-51ムスタング戦闘機による敵地上空の最初の任務飛行は, 1943年 4月 9日, Alfred Schwab大尉がチュニジア上空で偵察任務飛行を成功させた時でした.

무스탕 시리즈의 첫 번째 생산모델인 '무스탕 I'의 제1호기(AG345)는 1941년 4월 16일에 완성되었고 그로부터 7일 후 첫 비행에 성공을 거두었다. 이어 만들어진 무스탕 I의 제2호기(AG346)는 같은 해 10월 24일 영국에 도착. 영국제의 통신장비를 비롯하여 4문의 캘리버 30 및 2문의 캘리버 50기관총을 주위에 장착했으며, 기수부에도 캘리버 50기관총 2문을 장착하였다. 무스탕 I은 고도 14,000피트의 상공에서 시속 382마일(약 615km/h)의 실용속도를 발휘할 수 있었음은 물론, 두개의 정찰용 카메라까지 갖추고 있었다. 1942년 4월, 영국 소우브릿지워스 지역에 위치한 영국공군 제2비행대는 무스탕 전투기를 운용하는 최초의 작전부대가 되었으며, 1942년 5월엔 프랑스내 독일군 점령지의 비행장을 급습하는 임무를 수행하였다. 한편 미국 오하이오 주에 위치한 미육군항공대 라이트 비행장에선 XP-51로 명명된 무스탕 전투기 제4호기(기체 제조번호 #41-038)와 10호기(#41-039)를 수령하였고, 이어 전시 무기공여계획의 일환으로 150대의 기체를 발주하여, 앞서 언급한 무스탕 대신 양날개에 20밀리 기관포 2문씩을 장착하는 개량을 실시, 이들 개량된 정식을 무스탕 IA로 명명하였다. 1943년 4월 9일, 이들 무스탕 IA 가운데 하나를 몰던 캘리포니아 주 파사데나 출신의 홀리스 힐스 중위가 최초의 무스탕 전투기 에이스가 되었다. 참고로 미육군항공대 소속의 P-51 무스탕 전투기에 의한 적지상공의 첫 임무비행은 1943년 4월 9일, 알프트 슈왈 대위가 튀니지 상공에서 정찰임무 비행에 성공한 것이 최초이다.

<READ THIS BEFORE YOU BEGIN>

- Study the instructions before assembling.
- Check the fit of each piece before cementing into place.
- Do not use too much cement to join parts.
- Never use cement or paint near open flame.
- Open a window or make area well ventilated when cement or paint is in use.
- Tear up and throw away the empty plastic bags to avoid danger of suffocation for little children.

<ALLGEMEINE HINWEISE>

- Die Anordnung der Bauteile ist aus den Zeichnungen der Anleitung ersichtlich.
- Die Teile vor dem Verkleben ungeleimt zusammenhalten, um ihren paßsitz zu prüfen.
- Klebstoff nicht zu dick auftragen.
- Klebstoff und Farben niemals in der Nähe einer Flamme verwenden.
- Während der Bemalung mit Spritzpistole oder Pinsel für frische Luftzufuhr, z.B. öffnen des Fensters, sorgen.
- Bausatz von kleinen Kindern fernhalten. Verhüten Sie, daß Kinder irgendwelche Bauteile in den Mund nehmen oder Plastiküten über den Kopf ziehen.

<LISEZ CE QUI SUIT AVANT DE COMMENCER LE MONTAGE>

- Etudier les schémas d'assemblage.
- Contrôler que chaque pièce soit bien conforme avant de la coller à sa place.
- N'utilisez pas trop de colle pour réunir les pièces.
- Ne faites jamais manipuler la colle ou peinture à proximité d'une flamme.
- Aérer soigneusement la pièce où vous peignez (ouvrir la fenêtre).
- Après avoir sorti les pièces du sac en plastique, déchirer le sac afin d'éviter que les enfants ne le mettent sur la tête et ne s'étouffent.

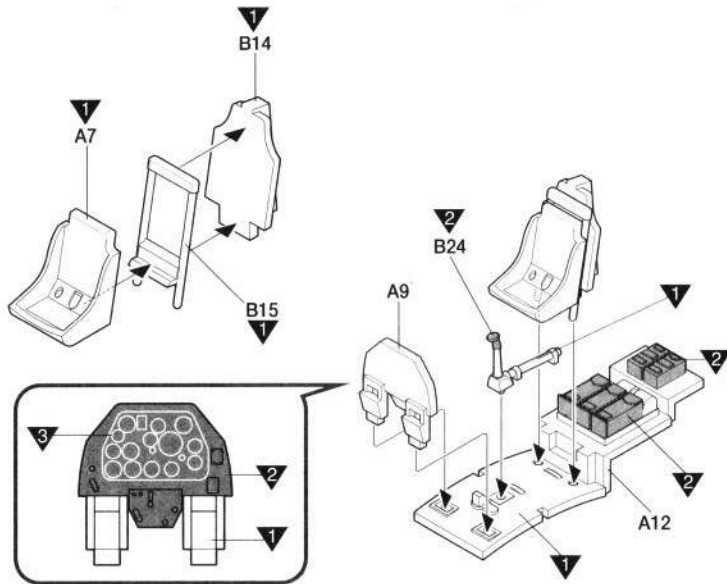
<組み立てる前に>

- 組み立てる前に説明書をお読み下さい。
- 部品をランナーから切りはずす際は模型用ニッパーとカッターを使用します。
- 接着剤を少し少なめに使うことがきれいに仕上がるコツです。
- 接着する前に部品を合わせて確かめます。
- 接着剤や塗料を使用する時はときどき窓を開けて換気に気を付けましょう。
- 組み立て後の部品やビニール袋は小さな子供の手の届かない安全な所に保管して下さい。

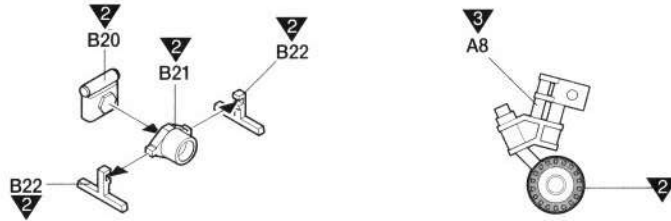
■조립하기 전에

- 부품을 조립하기 전에 설명서를 잘 읽어본 후 조립한다.
- 부품을 자를 때에는 칼이나 니퍼로 깨끗이 잘라준다.
- 접착제를 사용할 곳과 사용하지 않는 곳에 주의하고 너무 많이 바르지 않도록 한다.
- 접착하기 전에 부품을 맞추어 확인한 후 조립한다.
- 에나멜 페인트나 접착제를 사용할 때는 창문을 열어 환기를 시키고 화기를 멀리한다.
- 사용 후 남은 부품은 어린 아이들의 손에 닿지 않도록 잘 처리한다.

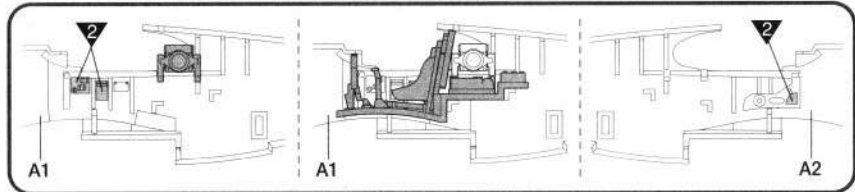
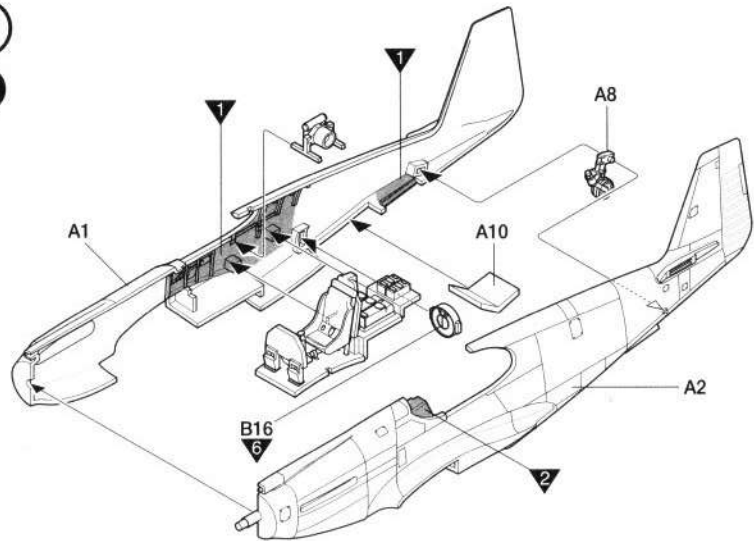
1



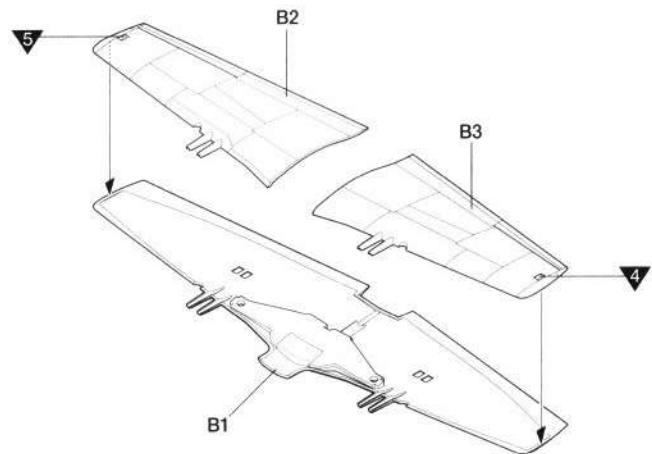
2



3



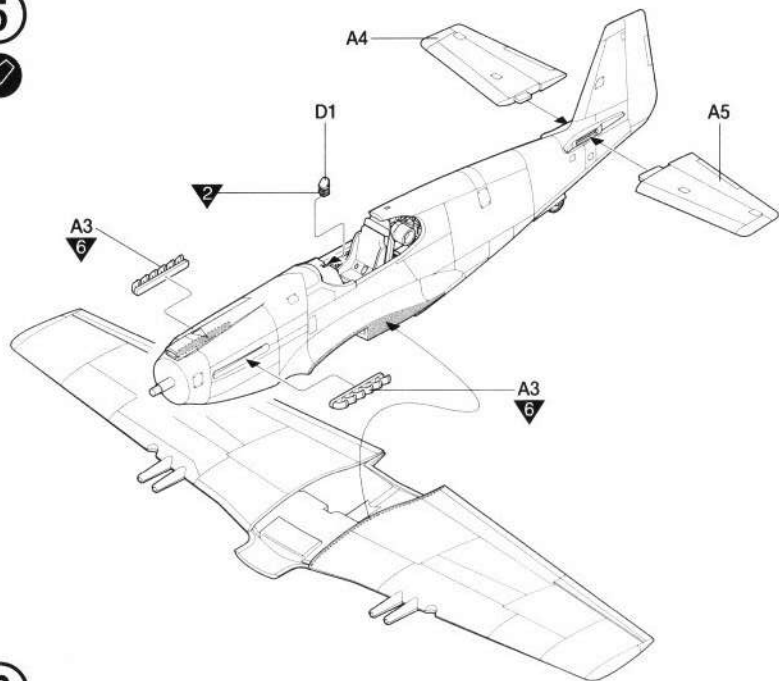
4



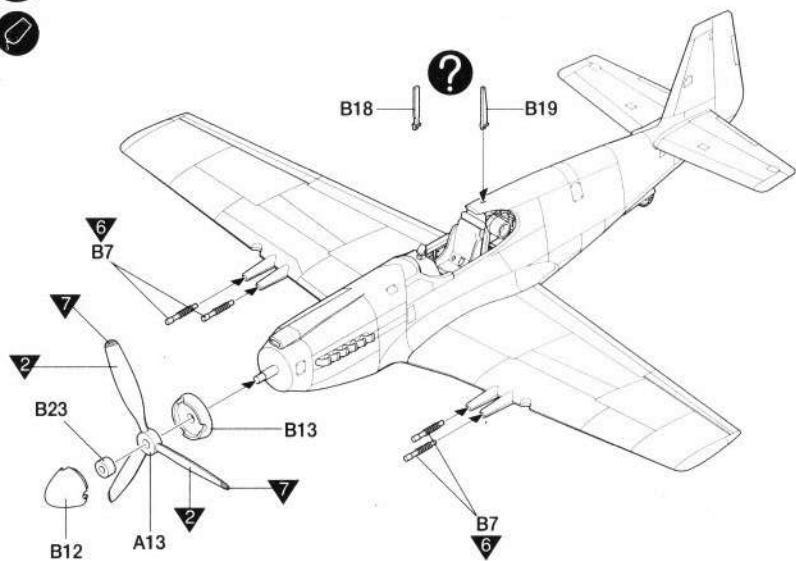
	접착제 Cement parts Coller Kleben Pescare Incollare Collen Kleben		접착제 양 조절 Do not cement Ne pas coller Nicht kleben No glue Noi incollare Naci colar Naci kleben		3	다시금 작동하다 Repeat operation Répéter l'opération Wahrgang wiederholen Repetir l'operacion Ripetire Repitiť a operacjo Herhalen		스타일 Styl Styl Styl Styl Styl Styl Styl		9	무게를 확인하다 Add weight Ajouter le poids Gewicht		구멍이나 홈을 새기다 Use file Manequer Schneiden
	선택 부품 Optional parts Accessoires Zusatzteile Optionale Zusatzteile Optionale Zusatzteile		선택 부품 Optional parts Accessoires Zusatzteile Optionale Zusatzteile Optionale Zusatzteile		3	다시금 작동하다 Repeat for opposite side Répéter de la page Wiederholung für gegenüberliegende Seite		스타일 Styl Styl Styl Styl Styl Styl Styl		!	주의하다 Be careful Faire attention Hier Vorsicht		제품 및 파트 번호가 있는 Parting scheme number Numéro de la liste de parties Lackenschemanummer

1	INTERIOR GREEN	INNENGRÜN	VERT INTERIEUR	インテリアグリーン	인테리어그린
2	FLAT BLACK	MATTSCHWARZ	NOIR MAT	つや消しブラック	무광검정
3	SILVER	SILBER	ARGENT	실버	은색
4	CLEAR RED	ROT, REIN	ROUGE CLAIR	クリア레드	클리어 레드
5	CLEAR BLUE	BLAU, REIN	BLEU CLAIR	클리어블루	클리어 블루

5



6



6 METALLIC GRAY

METALLGRAU

GRIS MÉTAL

メタリックグレイ

흑철색

7 YELLOW

GELB

JAUNE

イエロー

노랑색

8 KHAKI

KHAKI

KAKI

カーキ

카키색

9 OLIVE DRAB

BRAUNOLIV

BRUN OLIVE

インテリアグリーン

국방색

10 NEUTRAL GRAY

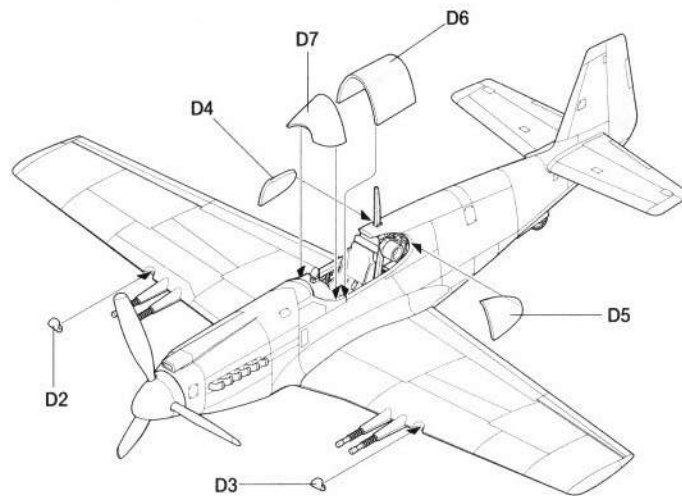
MITTEL GRAU

GRIS MOYEN

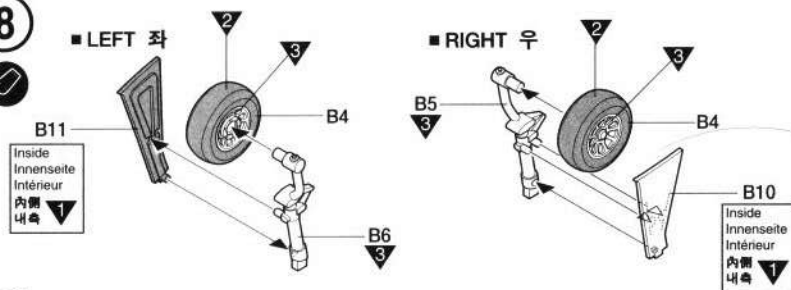
ニュートラルグレイ

뉴트럴그레이

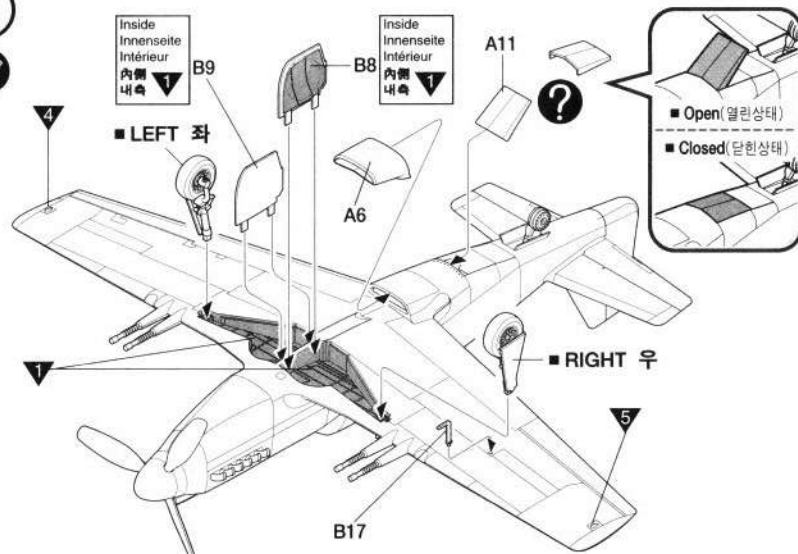
7



8



9



11 RED

ROT

ROUGE

レッド

유광빨강색

12 CLEAR ORANGE

ORANGE, REIN

ORANGE CLAIR

クリアオレンジ

클리어 오렌지

13 CLEAR GREEN

GRÜN, REIN

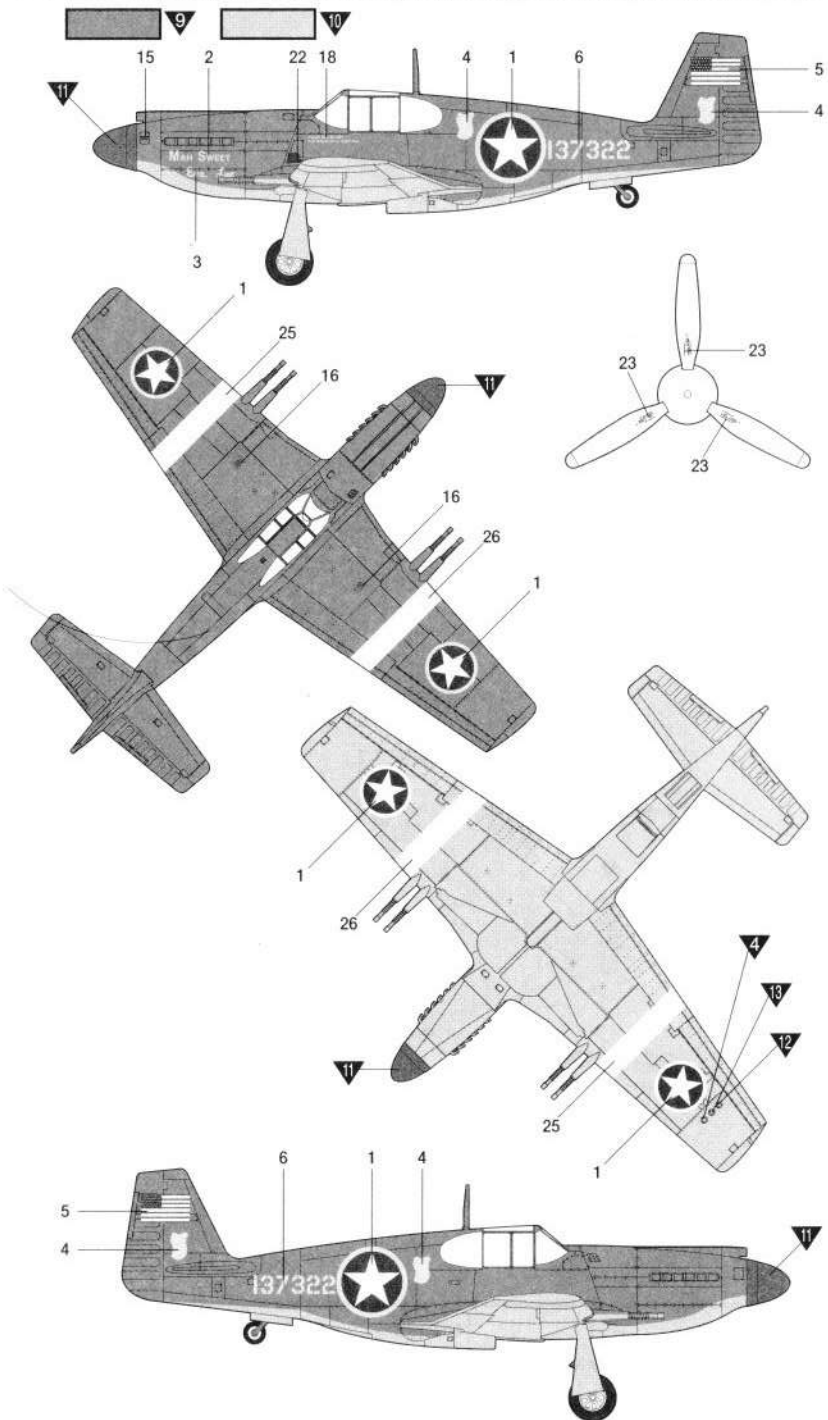
VERT CLAIR

クリア그린

클리어 그린

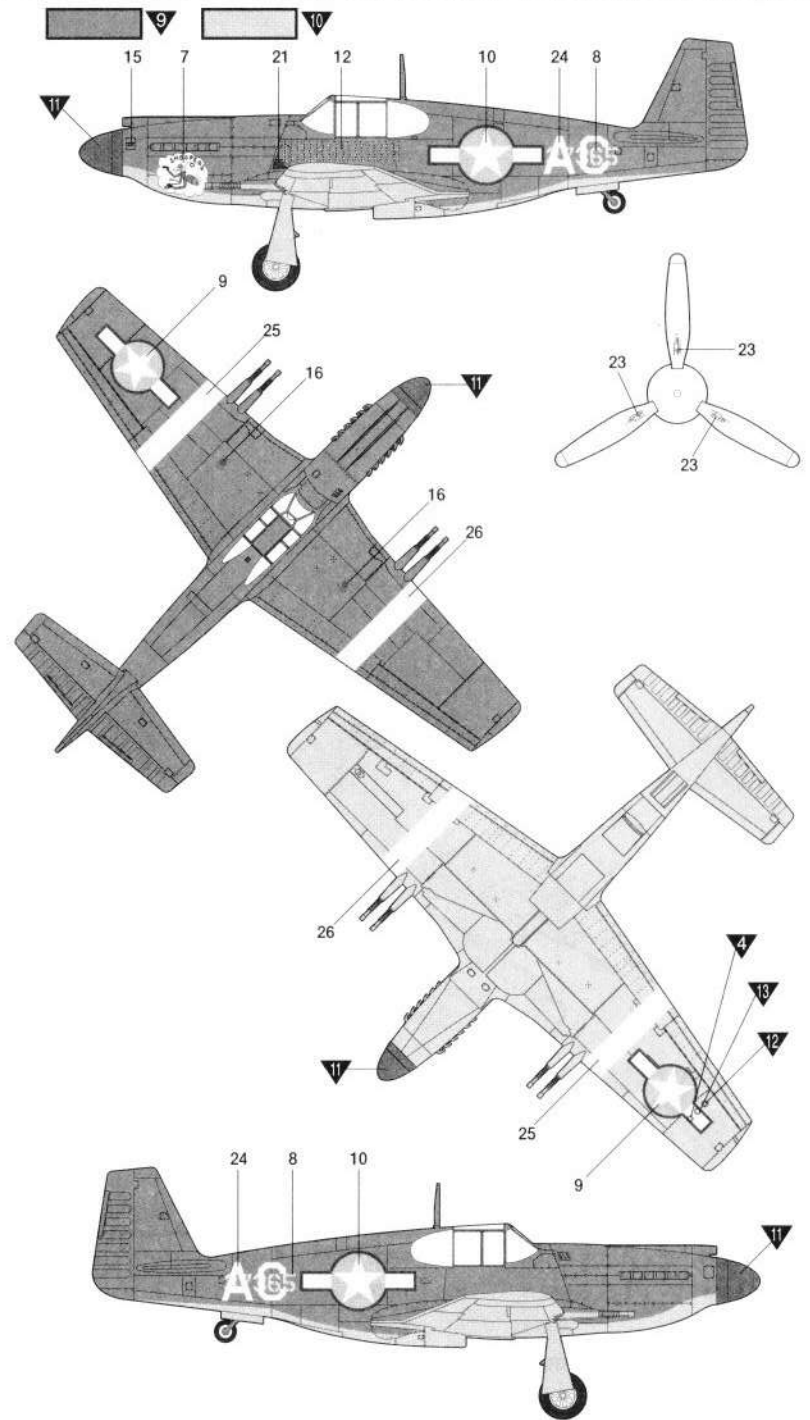
Painting & Decal placement 색칠 및 전사지 붙이기

1 P-51 (F-6A-NA) s/n 41-37322, 154th OS/68th OG, Spring 1943, North Africa.
 P-51 (F-6A-NA) 기체제조번호 41-37322, 미육군항공대 제68관측항공군 제154관측항공대, 1943년 봄, 북아프리카.

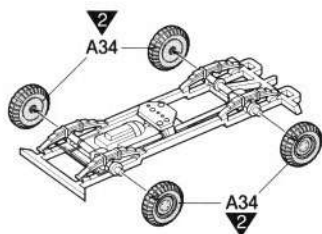
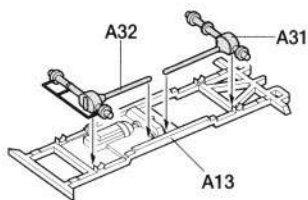


Painting & Decal placement 색칠 및 전사지 붙이기

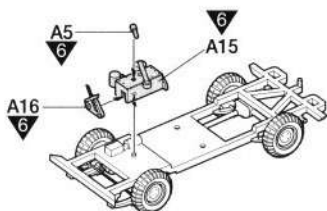
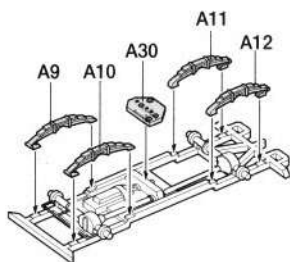
2 P-51 (F-6A-NA) s/n 41-37365 111th TRS/68th TRG, Fall 1943, Bertheaux/Algeria
 P-51 (F-6A-NA), 기체제조번호 41-37365, 미육군 항공대 제68전술정찰항공군 제111전술정찰비행대, 1943년 가을, 알제리아 베르토



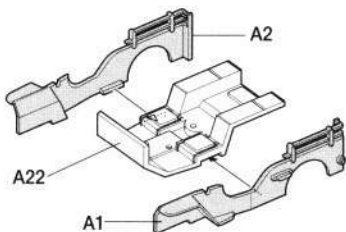
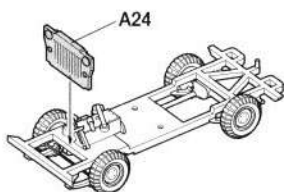
1



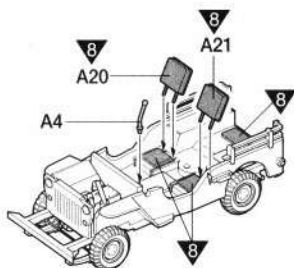
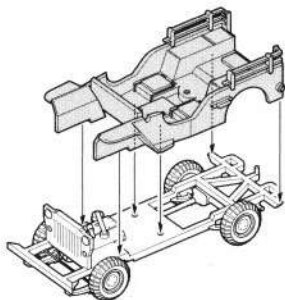
2



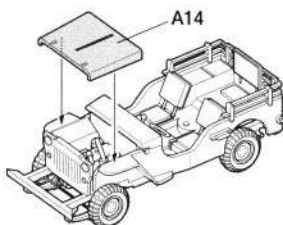
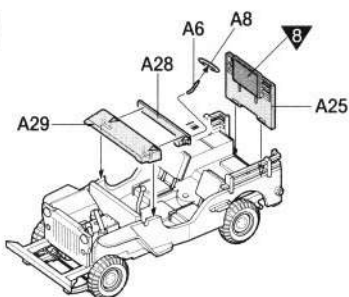
3



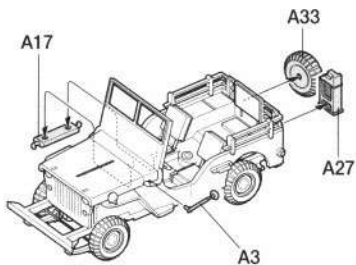
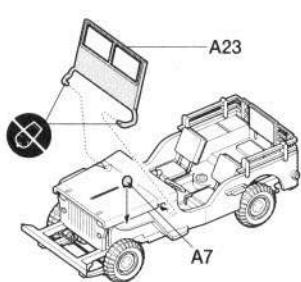
4



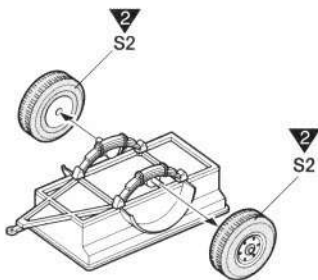
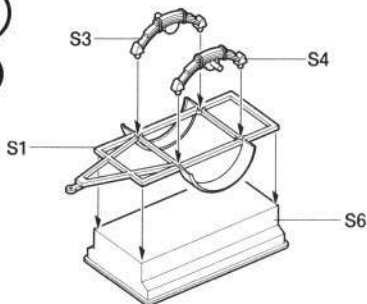
5



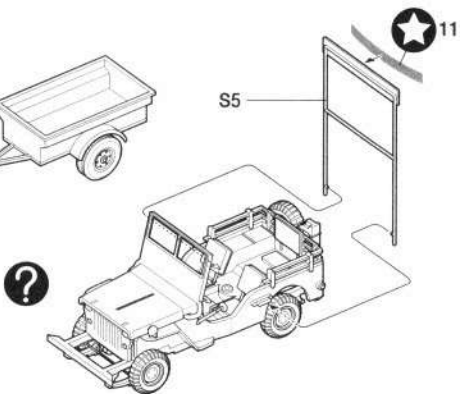
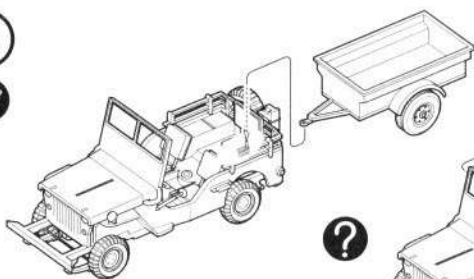
6



7



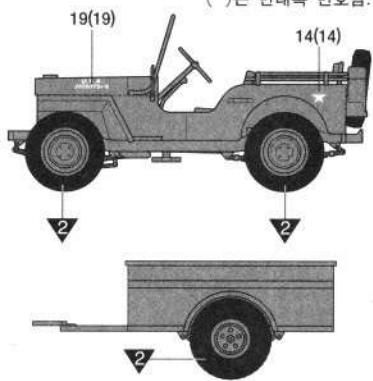
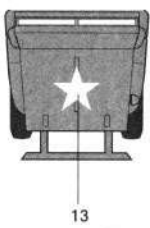
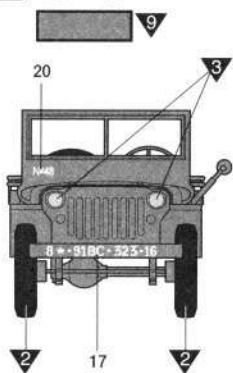
8



Painting & Decal placement 색칠 및 전사지 붙이기

1 LIGHT UTILITY VEHICLE
다용도 차량

*() is opposite side.
()는 반대측 번호임.



ACADEMY

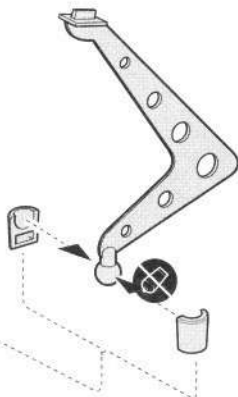
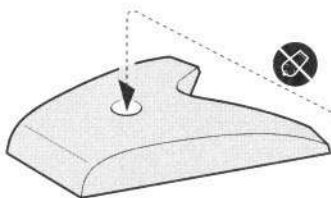
HOBBY MODEL KITS

RECOMMENDED FOR 1/72ND SCALE

DISPLAY STAND

for aviation kits

#1601



① ② ③ ④
 Custom Parts
 Color
 Primer
 Paint
 Glue
 Cap
 Primer



⑤ ⑥ ⑦ ⑧ ⑨
 Use glue
 Use glue
 Use glue
 Use glue
 Use glue
 Use glue
 Use glue
 Use glue



⑩ ⑪ ⑫ ⑬
 Use glue
 Use glue
 Use glue
 Use glue



⑭ ⑮ ⑯ ⑰ ⑱
 Use glue
 Use glue
 Use glue
 Use glue
 Use glue
 Use glue
 Use glue
 Use glue

ACADEMY PLASTIC MODEL CO., LTD

273-64, SUYU-DONG, KANGBUK-GU, SEOUL, KOREA Tel.:82-2-908-7000 Fax:82-2-997-3003
<http://www.academyhobby.com> <http://www.academy.co.kr> E-mail:academy@academy.co.kr

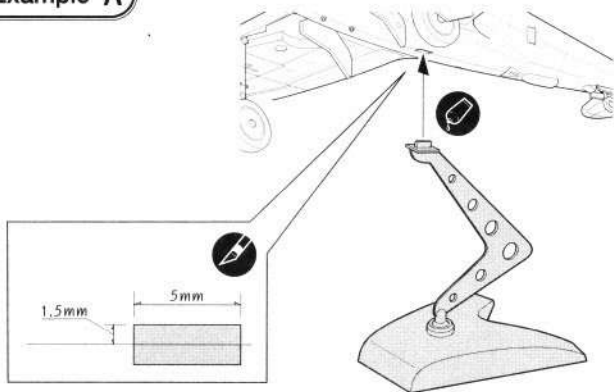
ACADEMY PLASTIC MODEL EUROPE GmbH

Wilhelminenstraße 29, D-45881 Gelsenkirchen, Germany Tel.:49-209-40-820-80 Fax:49-209-40-820-90
 E-mail:academy@t-online.de

TOKYO OFFICE C/O SUNTAK CO., LTD.

1-14 Asakusabashi 1-chome, Taito-ku, Tokyo, 111-0053 Japan Tel.:81-3-3851-5532 Fax:81-3-3866-5627
 E-mail:suntak@asamanet.or.jp

• Example A



• Example B

