



Avro Lancaster B.III 'G For George'

GB That finest of all heavy bombers, the Avro Lancaster, was once described by Air Chief Marshal "Bomber" Harris as the greatest single factor in winning the Second World War. Lancasters dropped a total of 608,612 tons of bombs and at one time there were no fewer than 56 Lancaster squadrons in Bomber Command. Developed by Roy Chadwick from the ill-fated twin-engined Manchester, the prototype Avro 683 Lancaster made its first flight on January 9th 1941, and full scale production was authorised following successful trials. The Lancaster B.I was powered by four 1,460 hp Rolls-Royce Merlin 20 or 22 engines giving a maximum speed of 287mph, at 11,500ft and a range of 3,000 miles. Airframe production soon outstripped the supply of Merlins and to solve the problem the Packard Motor Corp. of America undertook the licence manufacture of the engine and with these powerplants the Lancaster B.I was designated B.III

F Le meilleur de tous les bombardiers lourds, l'Avro Lancaster fut décrit par le général de l'armée aérienne "Bomber" Harris comme l'un des facteurs déterminants de la victoire, lors de la Deuxième Guerre mondiale. Les Lancasters lâchèrent un total de 608.612 t de bombes et le Bomber Command compta, à une époque, 56 escadrilles de Lancaster. Mis au point par Roy Chadwick à partir de l'infortuné bimoteur Manchester, le prototype Avro 683 Lancaster fit son vol inaugural le 9 janvier 1941 et la production sur une grande échelle fut autorisée au terme d'essais concluants. Le Lancaster B.I comptait quatre moteurs Rolls-Royce Merlin 20 ou 22 de 1.460 ch lui conférant une vitesse maximale de 460 km/h à 3.500 mètres d'altitude et une autonomie de 4.800 km. La production de cellules devança bientôt celle des moteurs Merlin et, pour résoudre ce problème, la Packard Motor Corp. of America fut chargée de fabriquer le moteur sous licence; le Lancaster B.I fut ensuite dénommé B.III bien que restant extérieurement identique

D Die Avro Lancaster, der beste aller schweren Bomber, wurde einmal von Air Chief Marshall „Bomber“ Harris als der entscheidendste einzelne Faktor beschrieben, der zum alliierten Sieg im Zweiten Weltkrieg beitrug. Lancasters warfen insgesamt 618.410 t Bomben ab, und eine Zeit lang umfasste das Bomber Command nicht weniger als 56 Lancaster-Staffeln. Das Flugzeug wurde von Roy Chadwick auf Basis der konstruktiv missglückten zweimotorigen Manchester entwickelt, wobei der Prototyp der Avro 683 Lancaster am 9. Januar 1941 seinen ersten Flug absolvierte. Die Lancaster B.I hatte vier 1460 PS Triebwerke vom Typ Rolls-Royce Merlin 20 oder 22, womit sie in einer Höhe von 3500 m eine Höchstgeschwindigkeit von 460 km/h erzielte und eine Reichweite von 4800 km aufwies. Die Produktion von Flugwerken übertraf jedoch bald die Anlieferung der Merlin Motoren; um dieses Problem zu lösen, übernahm die Packard Motor Corp. in Amerika die Herstellung von Triebwerken. Damit wurde dann die Lancaster B.I in B.III umbenannt, obgleich sie äußerlich der früheren Ausführung

E El mejor de todos los bombarderos pesados, el Avro Lancaster, fue descrito por el Mariscal del Aire "Bombardeiro" Harris, como el factor individual más importante de haber ganado la Segunda Guerra Mundial. Los Lancasters lanzaron un total de 600.612 toneladas de bombas y en alguna ocasión hubo no menos de 56 escuadrillas de Lancaster en el Mando de Bombardeiros. Desarrollado por Roy Chadwick a partir del Manchester de dos motores que había tenido poco éxito, el prototipo Avro 6B3 Lancaster hizo su primer vuelo el 9 de enero 1941, y después del éxito de sus pruebas, fue autorizada su producción a escala completa. El Lancaster B.I iba propulsado por cuatro motores Rolls-Royce Merlin 20 ó 22 de 1.460CV que le proporcionaban una velocidad máxima de 460kph a 3.500m y un radio de acción de 4.800km. La producción del fuselaje sobrepasó pronto el suministro de Merlins y para resolver el problema, la Packard Motor Corporation de América se encargó de fabricar el motor bajo licencia, y con esta propulsión el Lancaster B.I recibió el nombre de B.III aunque siguió

S Det främsta av alla tunga bombplan, Avro Lancaster, beskrevs en gång av Air Chief Marshal "Bomber" Harris som den största enskilda anledningen till segern i Andra världskriget. Lancasterplanen fällde totalt 608 612 ton bomber, och vid en tidpunkt fanns det inte mindre än 56 Lancasterdivisioner i Bomber Command. Prototypen för Avro 683 Lancaster, som Roy Chadwick utvecklade från det olycksförföljda tvåmotoriga Manchesterplanet, genomförde sin första flygning den 9 januari 1941, och produktion i full skala auktoriserades efter framgångsrika prov. Lancaster B.I framreds av fyra 1 460 hk Rolls-Royce Merlin 20- eller 22-motorer, vilka gav planet en topphastighet på 460 km/h på 3 500 m höjd. Produktionen av skrov gick snart förbi tillgången på Merlin-motorer, och för att lösa problemet antog sig amerikanska Packard Motor Corp. att tillverka motorerna på licens. Med dessa motorer gavs planet en ny beteckning, B.III,

although remaining externally identical with the earlier Mark. For defence, the aircraft had eight .303in machineguns in three power-operated turrets while the offensive bomb load which could total up to 22,000lb, was carried in the 33ft-long bomb bay. A crew of seven was normally carried. Lancasters first entered service in March 1942 with 44 Sqn at Waddington. Among the Lancaster's more notable missions was the low-level daylight raid on the engine factory at Augsburg in April 1942, the famous dams raid in May 1943 and the sinking of the Tirpitz the following year. Throughout the war, eleven VCs were awarded to Lancaster crew members. Production of all types of Lancaster totalled 7,374, of which many continued to serve with the RAF into the post-war years. Lancaster wing span was 102ft and length 69ft 6in.

à l'appareil original. Pour sa défense, l'avion était muni de huit mitrailleuses de 7,7 mm dans trois tourelles à servo-commande, tandis que la charge de bombes offensives, qui pouvait atteindre 10.000 kg, était transportée dans un compartiment de 10 mètres de long. L'équipage comptait généralement sept personnes. Les Lancasters entrèrent en service en mars 1942 au sein de l'escadrille 44 à Waddington. Parmi les missions les plus remarquables du Lancaster, citons le raid de jour à basse altitude sur l'usine de moteurs d'Augsbourg en avril 1942, le célèbre raid des barrages de mai 1943 ainsi que la destruction du Tirpitz, l'année suivante. Onze croix de Victoria furent décernées à divers membres des équipages Lancaster durant la guerre. La production totale de Lancaster de tous types s'est élevée à 7.374 et un grand nombre d'appareils sont restés en service dans la RAF pendant l'après-guerre. Envergure : 31,10 m ; longueur : 21,18 m.

genau glich. Zur Abwehr standen dem Flugzeug acht 7,7 mm Maschinengewehre in drei angetriebenen Waffenständen zur Verfügung, während die Angriffsbombenlast von insgesamt bis zu 9980 kg in einem 10 m langen Bombenschacht mitgeführt wurde. Die Besatzung bestand normalerweise aus sieben Mann. Die Lancasters kamen zum ersten Mal im Jahr 1942 bei der Staffel 44 in Waddington zum Einsatz. Ganz besonders bewährten sie sich dann bei einer Reihe von schwierigen Einsätzen, beispielsweise dem bei Tageslicht geflogenen Tiefangriff auf die Motorenfabrik in Augsburg im April 1942, dem bemerkenswerten Dammangriff auf die Möhne- und Edertalsperre im Mai 1943 und beim Versenken der Tirpitz im folgenden Jahr. Im Verlauf des Krieges wurde elf Besatzungsmitgliedern dieses Flugzeugtyps das Victoria Cross verliehen. Unter Einschluss aller Typen der Lancaster wurden insgesamt 7374 Stück davon produziert, wovon viele bis in die ersten Nachkriegsjahre hinein bei der RAF im Einsatz blieben. Spannweite: 31,1 m; Länge 21,2 m.

siendo externamente idéntico al anterior. Para defensa, el avión contaba con ocho ametralladoras de 7,7mm en tres torretas de accionamiento mecánico, mientras la carga de bombas ofensivas podía alcanzar un total de aproximadamente 9.980kg que iban acarreadas en un compartimiento de bombas de unos 10m. Normalmente, la tripulación consistía de 7 hombres. Los Lancaster entraron por primera vez en servicio en marzo 1942 con la escuadrilla 44 que tenía su base en Waddington. Entre las misiones más importantes del Lancaster cabe mencionar la incursión diurna a bajo nivel sobre la fábrica de motores de Augsburg en abril 1942, la famosa incursión sobre las presas en mayo 1943 y el hundimiento del Tirpitz el año siguiente. A lo largo de la guerra, nueve miembros de la tripulación del Lancaster recibieron la más alta condecoración militar británica. La producción de todos los tipos de Lancaster totalizó 7.374, de los cuales muchos continuaron en servicio con la RAF en los años de la posguerra. La envergadura del Lancaster era de 31,9m y su longitud de 21,18m.

trots att dess yttre förblev till utseende identiskt med den tidigare modellen. Till försvar var planet utrustat med 8 st. 7,7 mm-kulsprutor anordnade i tre motordrivna torn medan bomblasten kunde uppgå till 9 980 kg med bomberna upphängda i det 10 m långa bombrummet. Den normala besättningen uppgick till 7 man. Lancaster inträdde ursprungligen i tjänst i mars 1942 vid 44:e divisionen i Waddington. Bland Lancasters mer uppseendeväckande uppdrag märks dagräden på låg höjd mot motorfabriken i Augsburg i april 1942, den världsberömda dammräden i maj 1943 och sänkningen året därpå av slagskeppet Tirpitz. Under kriget utdelades elva Viktoriakors till medlemmar av Lancaster-besättningar. Totalproduktionen av Lancaster uppgick till 7 374 maskiner och av dessa fortsatte många sin tjänstgöring i RAF under efterkrigsåren. Vingbredden var 31,9 m och längden 21,18 m.

PLEASE NOTE: Some parts in the kit may not be required to build the model.

Assembly Instructions

GB Study drawings and practice assembly before cementing parts together. Carefully scrape plating and paint from cementing surfaces. All parts are numbered. Paint small parts before assembly. To apply decals cut sheet as required, dip in warm water for a few seconds, slide off backing into position shown. Use in conjunction with box artwork. Not appropriate for children under 36 months of age, due to the presence of small detachable parts.

F Étudier attentivement les dessins et simuler l'assemblage avant de coller les pièces. Gratter soigneusement tout revêtement ou peinture sur les surfaces à coller avant collage. Toutes les pièces sont numérotées. Peindre les petites pièces avant l'assemblage. Pour coller les décalques, découper le motif, le plonger quelques secondes dans de l'eau chaude puis le poser à l'endroit indiqué en décollant le support papier. Utiliser en même temps les illustrations sur la boîte. Ne convient pas à un enfant de moins de 36 mois - présence de petits éléments détachables.

D Vor Verwendung des Klebers Zeichnungen studieren und Zusammenbau üben. Farbe und Plattierung vorsichtig von den Klebeflächen abkratzen. Alle Teile sind nummeriert. Vor Zusammenbau kleine Teile anmalen. Um die Abziehbilder aufzukleben, diese ausschneiden, kurz in warmes Wasser tauchen, dann abziehen und wie abgebildet aufkleben. In Verbindung mit Abbildungen auf Schachtel verwenden. Ungeeignet für Kinder unter 36 Monaten. Kleine Teilchen vorhanden die sich lösen können.

E Estudiar los dibujos y practicar el montaje antes de pegar las piezas. Raspar cuidadosamente el plateado y la pintura en las superficies de contacto antes de pegar las piezas. Todas las piezas están numeradas. Es conveniente pintar las piezas pequeñas antes de su montaje. Para aplicar las calcomanías, cortar la hoja, sumergir en agua tibia durante unos segundos y deslizarlas en la posición debida. Ver ilustraciones en la caja. No conviene a un niño menor de 36 meses, contiene pequeñas piezas que pueden soltarse.

S Studera bilderna noggrant och sätt ihop delarna innan du limmar ihop dem. Skrapa noggrant bort förtkromning och färg från limmade delar. Alla delarna är nummerade. Mala smadelarna före ihopsättning. Fastsättning av dekaler, klipp arket. Doppa i varmt vatten några sekunder, låt baksidan glida på plats som bilden visar. Används i samband med kartongens handlitografi. Rekommenderas ej för barn under 3 år. Innehåller löstagbara smadelar.

I Studiare i disegni e praticare il montaggio prima di unire insieme i pezzi con l'adesivo. Raschiare attentamente le tracce di smalto e cromatura dalle superfici da unire con adesivo. Tutti i pezzi sono numerati. Colorare i pezzi di piccole dimensioni prima di montarli. Per applicare le decalcomanie, tagliare il foglio secondo il caso, immergere in acqua calda per alcuni secondi, quindi sfilare la decalcomania dalla carta di supporto e piazzarla nella posizione indicata. Usare in congiunzione con l'illustrazione sulla scatola. Non adatto ad un bambino di età inferiore ai 36 mesi dovuto alla presenza di piccoli elementi staccabili.

NL Tekeningen bestuderen en delen in elkaar zetten alvorens deze te lijmen. Metaalcoating en lak voorzichtig van lijmvlakken af schrapen. Alle delen zijn genummerd. Kleine delen vóór montage verven. Voor aanbrengen van stickers, gewenste stickers uit vel knippen, een paar seconden in warm water dompelen en dan van schutblad af op afgebeelde plaats schuiven. Hierbij afbeelding op doos raadplegen. Niet geschikt voor kinderen onder 3 jaar, omdat kleine deeltjes gemakkelijk kunnen losraken.

DK Tegningerne bør studeres, og man bør øve sig i monteringen, før delene limes sammen. Pladestykker og maling skal omhyggeligt fjernes fra klæbeoverfladerne. Alle dele er nummererede. Små dele skal males før monteringen. Overføringsbillederne anvendes ved at tilklippe arket efter behov. Og dyppe det i varmt vand i nogle få sekunder. Underlaget glides af og anbringes i den viste position. Påføres ifølge brugsanvisningerne på æsken. Ikke til børn under 3 år, forekomst af små løse elementer.

P Estudiar atentamente os desenhos e experimentar a montagem. Raspar cuidadosamente as superfícies de modo a eliminar pintura e revestimento antes de colar. Todas as peças estão numeradas. Pintar as pequenas peças antes de colar. Para aplicar as decalcomanias, cortar as folhas e mergulhar em água morna por alguns segundos, depois deslizar e aplicar no respectivo lugar, como indicado nas ilustrações na caixa. Não convém a uma criança de menos de 36 meses devido à presença de pequenos elementos destacáveis.

SF Tutustu piirroksiin ja harjoittele kokoamista ennen kuin liimaat osat yhteen. Raaputa metallipäällyste ja maali varovasti pois liimattavilta pinnoilta. Kaikki osat on numeroitu. Maalaa pienet osat ennen kokoamista. Siirtokuvien kiinnittämiseksi leikkaa ne arkista tarpeen mukaan. Kasta kuva lämpimään veteen muutaman sekunnin ajaksi, anna takapuolen liukua kovalle osoitettuun kohtaan. Käytetään yhdessä laatikon kuvituksen kanssa. Ei suositella alle kolmivuotiaille lapsille. Paljon irrottettavia pikkuosia.

PL Przed przystąpieniem do sklejania przestuduj uważnie rysunki i przećwicz składanie części. Ostrożnie zeskrub ze sklepanych powierzchni powłokę i farbę. Wszystkie części są ponumerowane. Drobne części pomaluj przed ich złożeniem. Celem przeniesienia odblaski wytnij ją z arkusza, zanurz na kilka sekund w letniej wodzie i zsuj z podłoża na wymagane miejsce. Używaj w połączeniu ze wzorami na pudełku. W związku z obecnością wielu drobnych, rozbiernych części, niestosowne dla dzieci poniżej 3 lat.

GR Μελετήστε προσεκτικά τα σχέδια και συναρμολογήστε για πρώτη φορά τα κομμάτια χωρίς να τα κολλήσετε. Αφαιρέστε ζύγνοντας επιμελώς πριν κολλήσετε οποιοδήποτε υλικό από τις επιφάνειες. Χρωματίστε τα μικρά κομμάτια πριν από τη συναρμολόγηση. Για να κολλήσετε τις χαλκομανίες, κόψτε γύρω γύρω το σχέδιο, βυθίστε το μερικά δευτερόλεπτα σε ζεστό νερό και μετά τοποθετήστε το στη θέση που υποδεικνύεται, αφαιρώντας την καλυπτική μεμβράνη. Λάβετε υπόψη σας ταυτόχρονα την εικονογράφηση του κουτιού. Ακατάλληλο για παιδιά ηλικίας κάτω των 36 μηνών. Υπάρχουν μικρά κομμάτια που αποσπώνται.

ASSEMBLY ICON INSTRUCTIONS

Assembly phase
Phase de montage
Montagephase
Fase de montaje
Montering
Fase di montaggio
Montagefase
Monteringsfase
Fase de montagem
Kokoamisvaihe
Faza składowania
Φάση συναρμολόγησης



Cement
Coler
Kleben
Incollare
Liimaa
Pegar
Lijmen
Limma
Kibe
Colar
Kleić
Συγκόλληση



Do not cement together
Ne pas coller
Nicht kleben
Non incollare
Limmaa inte
No pegar
Niet lijmen
Ajá liima
Skal ikke kibes
Não colar
Nie kleić
Μη κολλάτε



Symmetrical assembly
Montage symétrique
Symmetrischer Aufbau
Montaggio simmetrico
Montaje simétrico
Symmetrische montage
Symmetrinen asentaminen
Symmetrisk saming
Montagem simétrica



Alternative part(s) provided
Choix
Auswahlmöglichkeit
Scelta
Val
Eleccin
Keuze
Valinta
Valg
Op o
Wybr
Επιλογή



Repeat this operation
Rpter l'opration
Vorgang wiederholen
Ripetere l'operazione
Ultr ingreppet p nytt
Repetir la operacin
De verrichting herhalen
Toista toimenpide
Manvren gentages
Repetir a opera o
Powtrzy' c operacje
Επανάληψη διαδικαίας

Decals
Decalcomanias
Abziehbild
Decalcomanie
Dekalkomanier
Calcomanias
Aidrukplaatjes
Siirtokuvat
Billedoverfrring
Decalcomania
Dekalkomanie
Χαλκομανίες



Crystal part
Pice cristal
Kistallteil
Piazza cristal
Kristallidel
Pezzo cristallo
Kristallen onderdeel
Krystalstykke
Pea de cristal
Lasiosa
Cześć kryszta lowa
Διαφανές κομμάτι



Weight
Lester
Beschweren
Zavorare
Sti barlast
Lastrar
Ballasten
Aseta vastapaino
Forsyne med ballast
Lastrar
Obciążyc balastem
Έρμα



Join by applying heat
Riveter
Heiss vernieten
Ribadire
Klinken
Niitta
Fastnitte
Rebitar



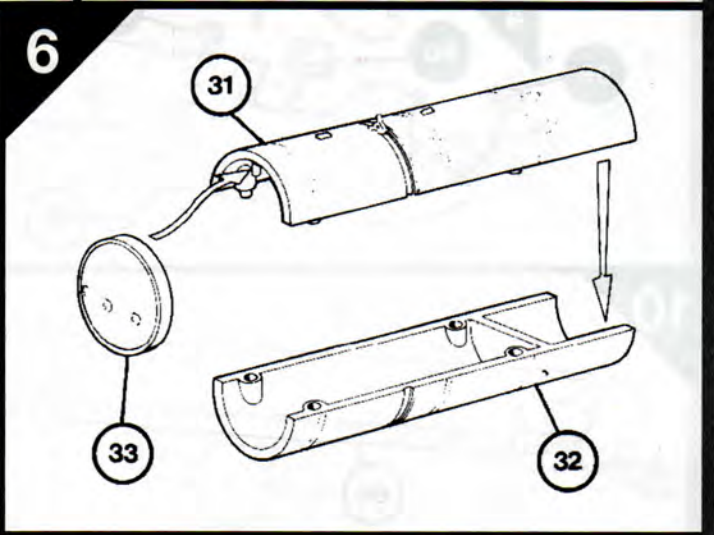
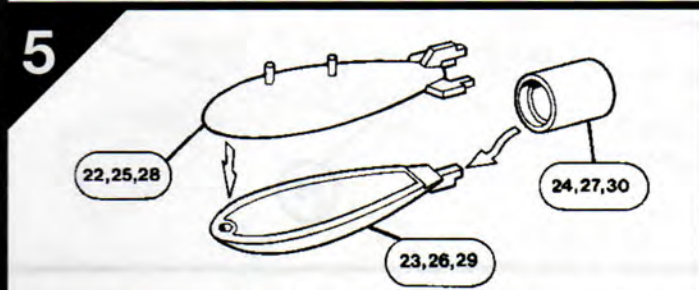
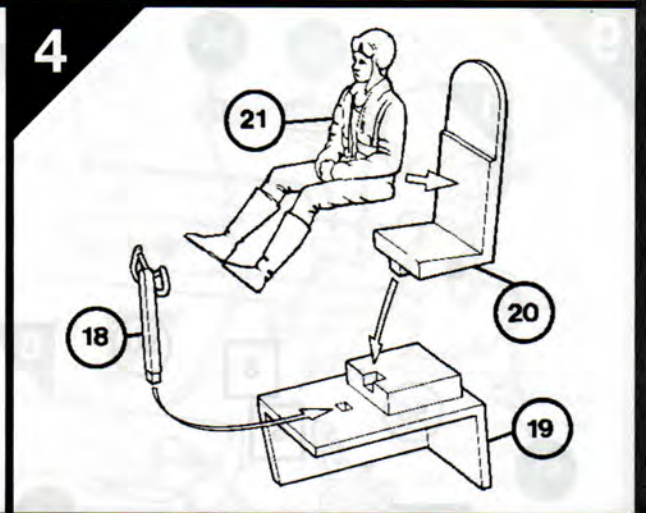
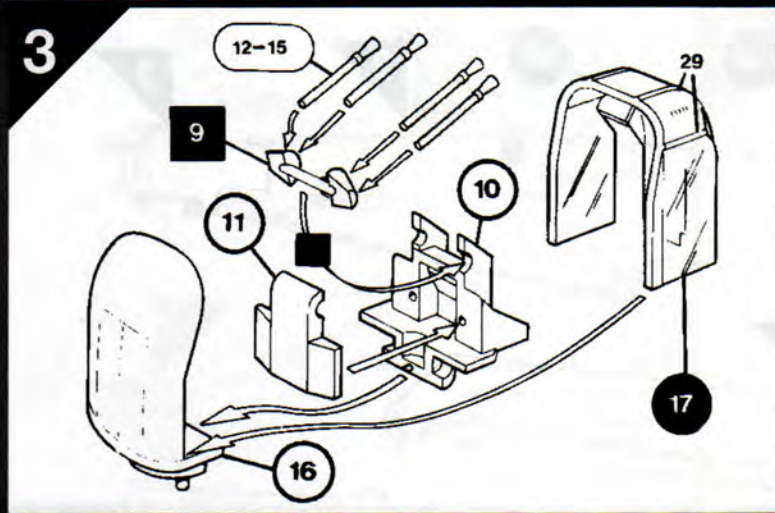
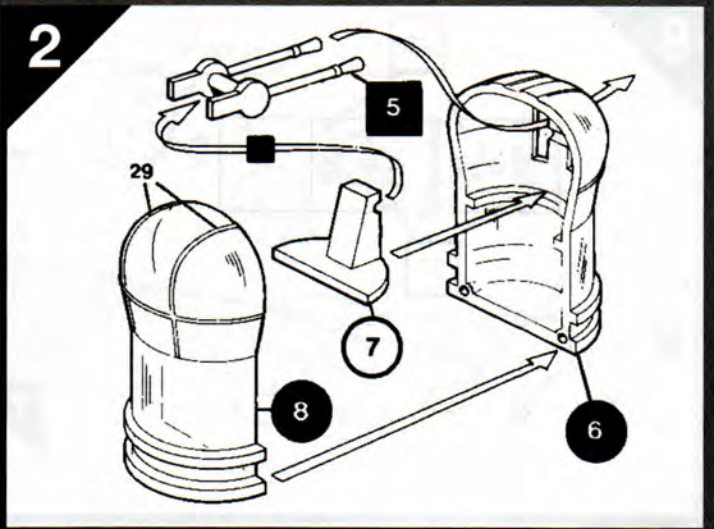
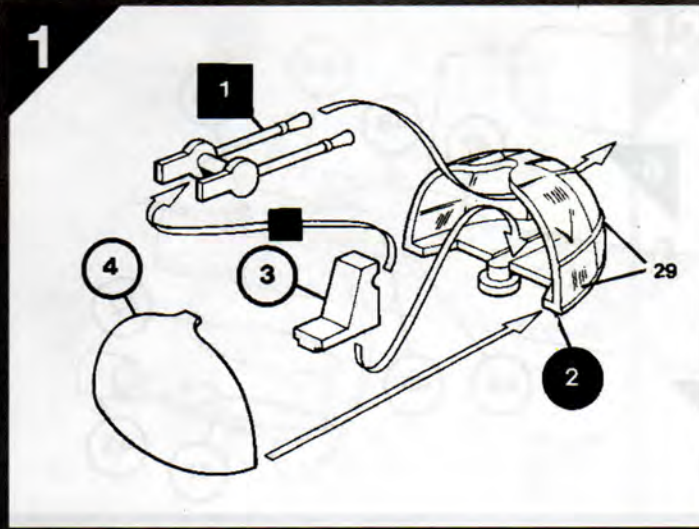
Drill or pierce
Percer
Bohren
Forare
Borra
Agujerear
Boren
Lvist
Gennembore
Furar
Przcbić
Τρύπημα



Cut
Dcouper
Schneiden
Cortar
Klipp
Tagliare
Knippen
Klip
Cortar
Leikkaa
Przeciać
Αποκόψατε

00

Humbrol paint number
N° peinture Humbrol
Humbrol-Farbnr.
N° pintura Humbrol
Humbrol farg nr
N° vernice Humbrol
Humbrol verflummer
Humbrol-malingsnummer
N° de pintura Humbrol
Humbrol-maaln numero
N° farby Humbrol
Νούμερο χρώματος Humbrol

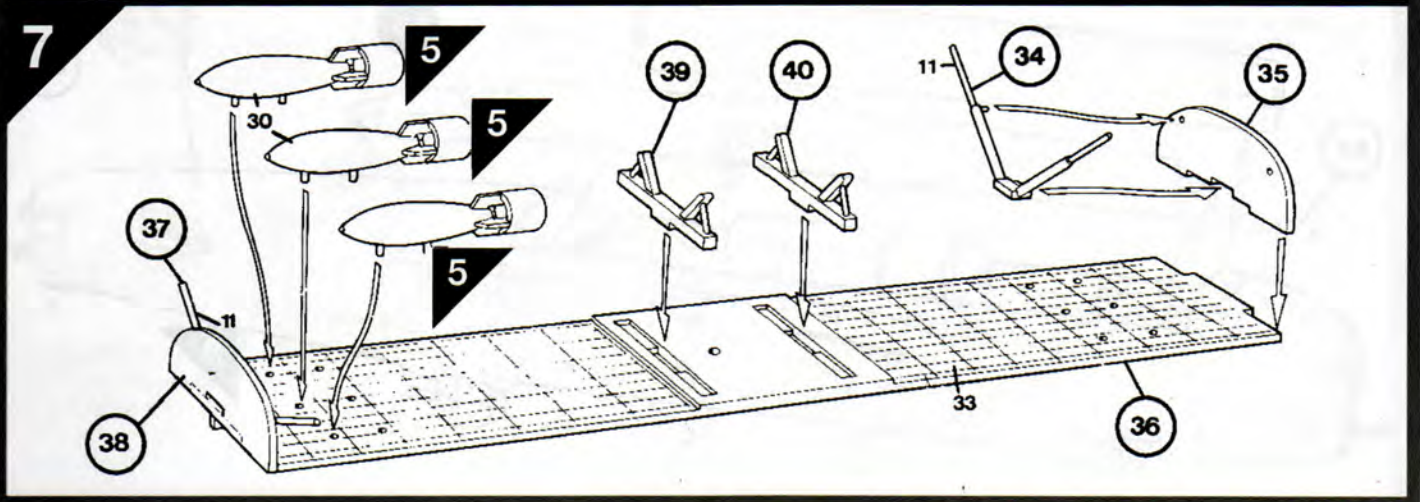


If building aircraft with closed bomb bay, omit sections 5 and 6, and parts 34, 37, 39-49.
 Si l'on construit l'avion avec la soute à bombes fermée, omettre les sections 5 et 6, et les pièces 34, 37, 39-49.

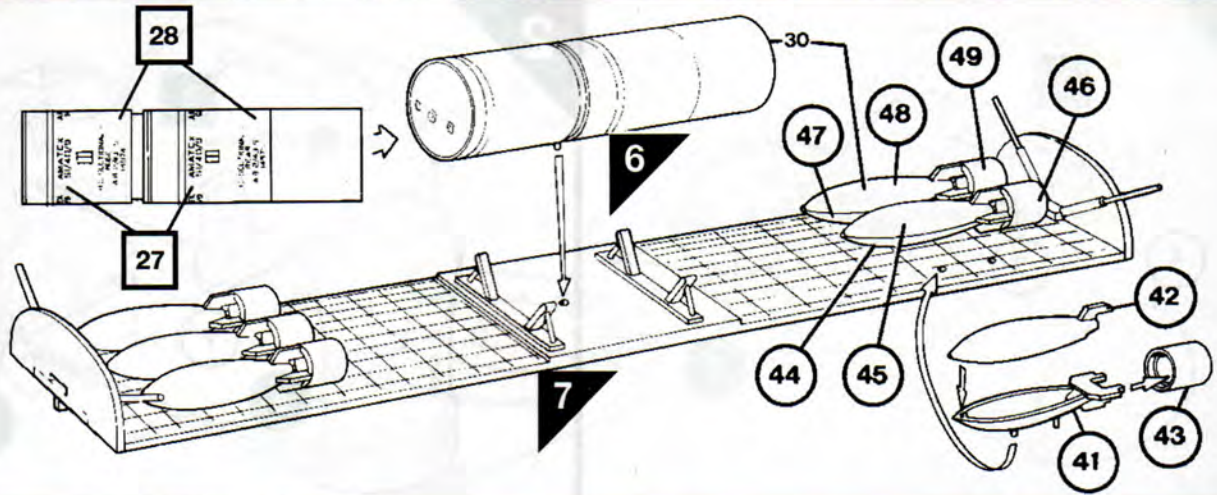
Wenn das Flugzeug mit geschlossenem Bombenschacht gebaut wird, die Bauschritte 5 und 6 auslassen, wobei die Teile 34, 37, 39-49 nicht verwendet werden.

Si se construye el avión con el compartimiento de bombas cerrado, omitir las secciones 5 y 6, y las partes 34, 37, 39-49.

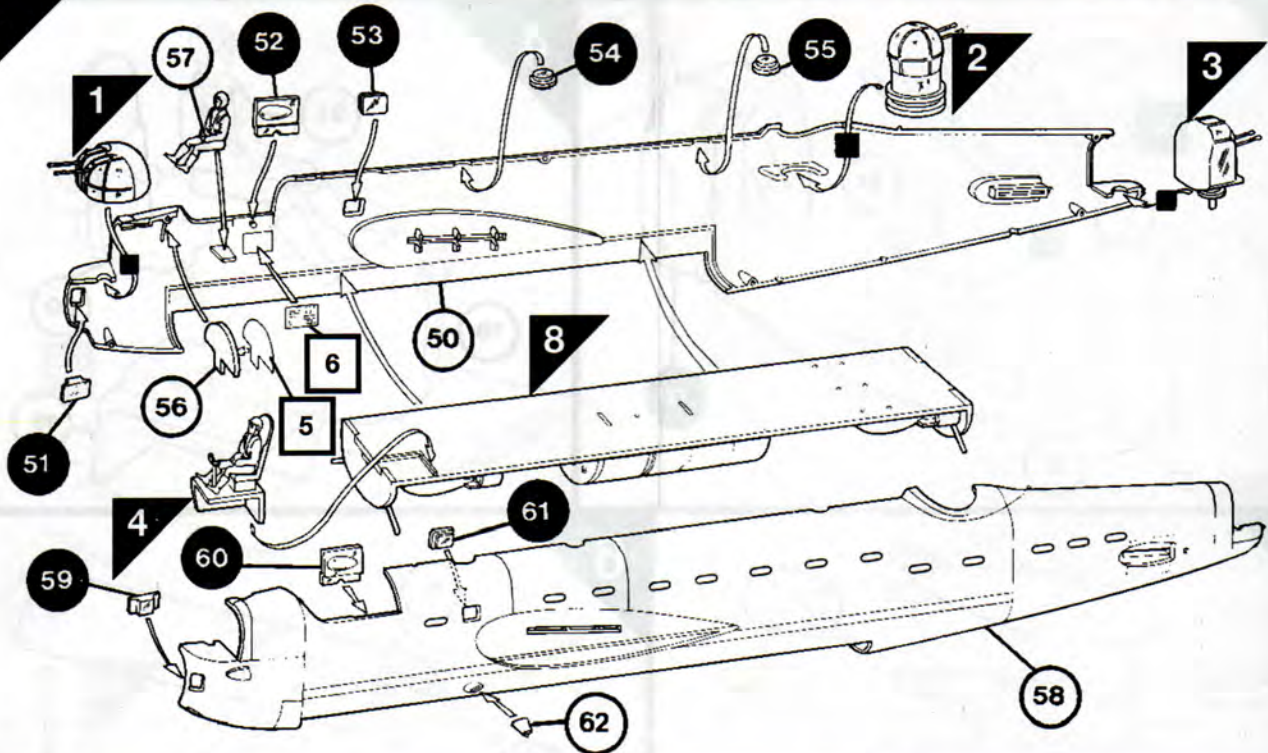
Använd inte sektionerna 5 och 6 samt delarna 34, 37 och 39-49 om flygplanet byggs med stängt bombtrum.



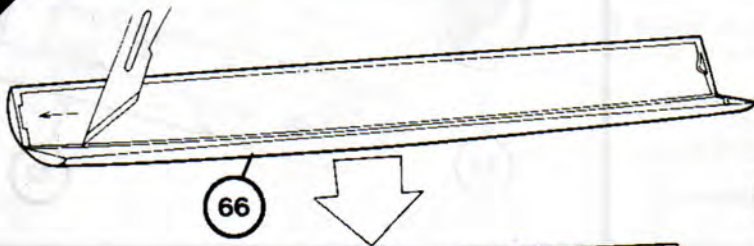
8



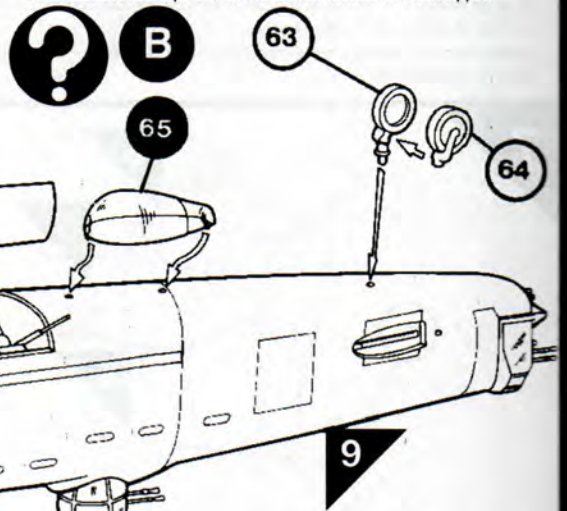
9

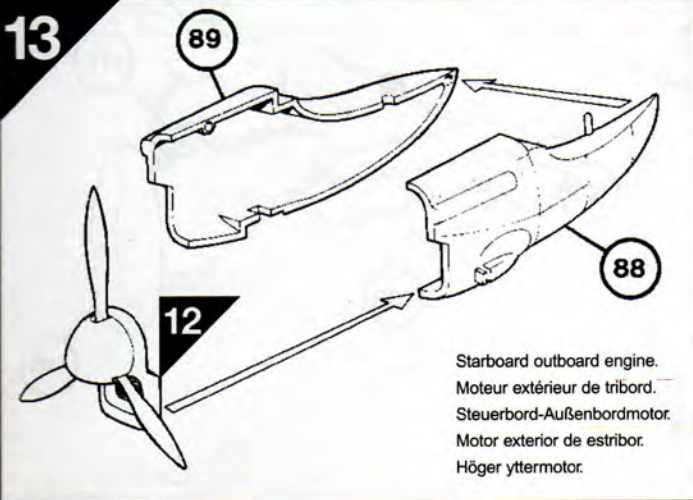
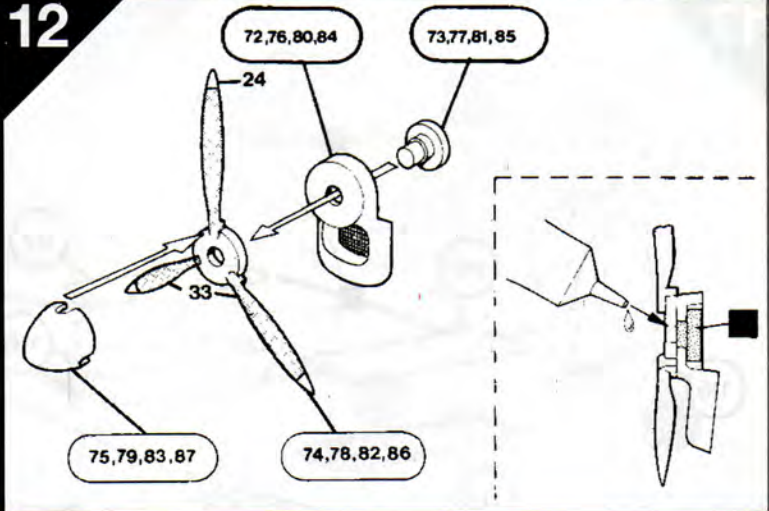
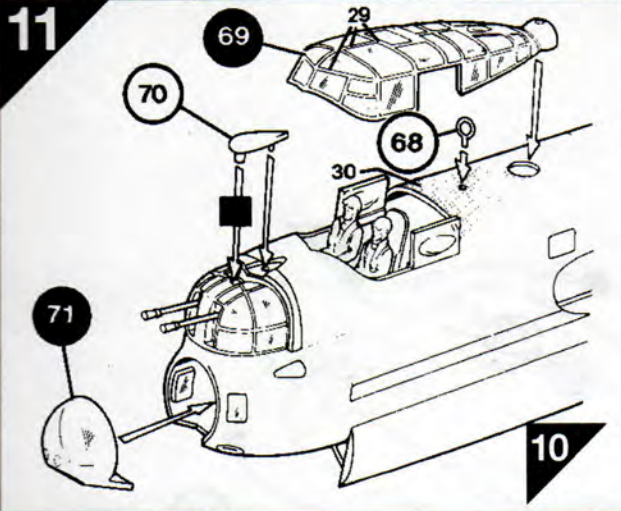


10

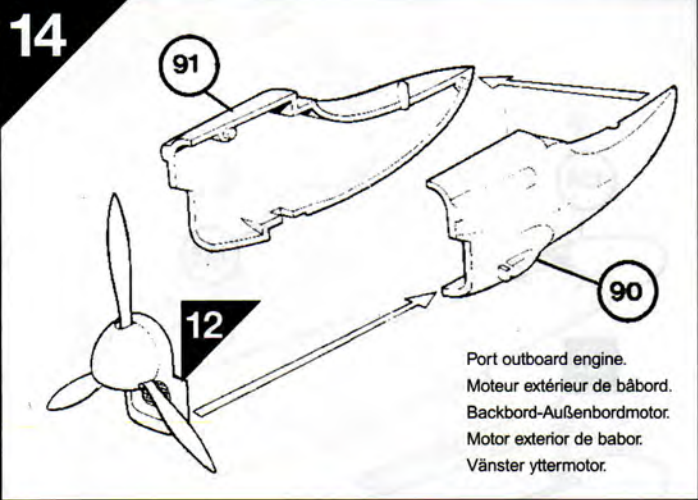


For open bomb bay cut doors as shown.
 Pour la soute à bombes ouverte, découper les portes comme indiqué.
 Bei offenem Bombenschacht die Türen wie gezeigt ausschneiden.
 Si se desea el compartimento de bombas abierto, cortar las puertas como se muestra.
 Skär dörrarna som på bilden om bombrummet ska vara öppet.

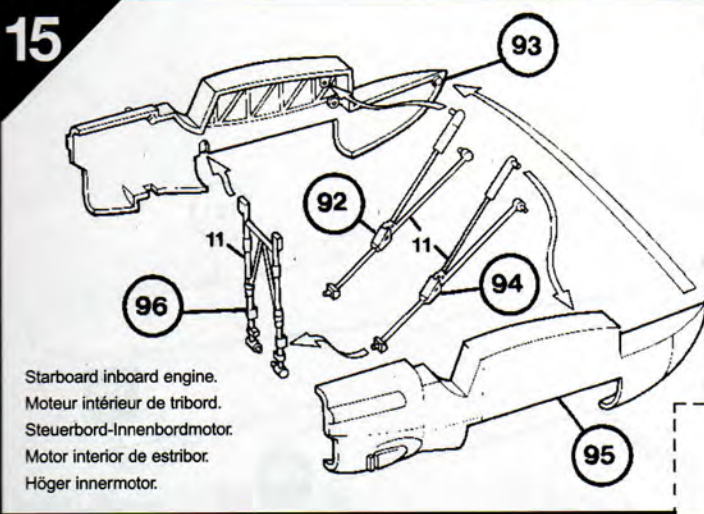




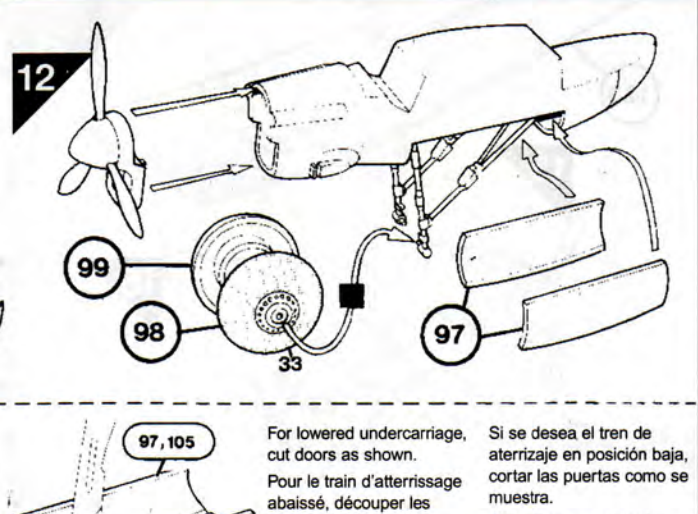
Starboard outboard engine.
Moteur extérieur de tribord.
Steuerbord-Außenbordmotor.
Motor exterior de estribor.
Höger yttermotor.



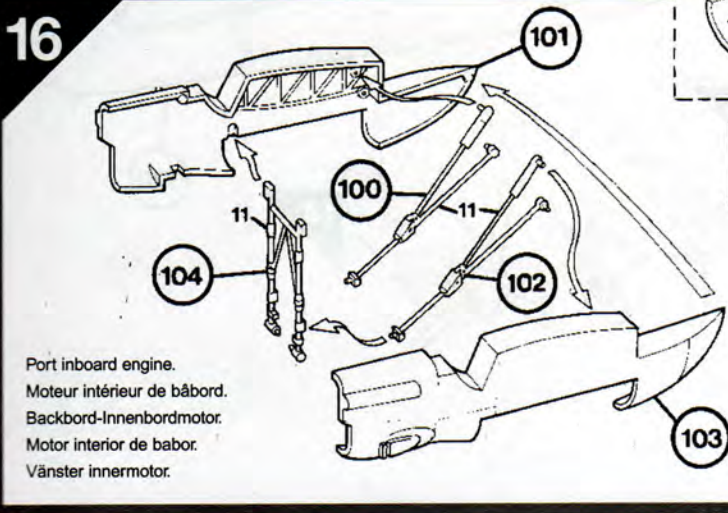
Port outboard engine.
Moteur extérieur de bâbord.
Backbord-Außenbordmotor.
Motor exterior de babor.
Vänster yttermotor.



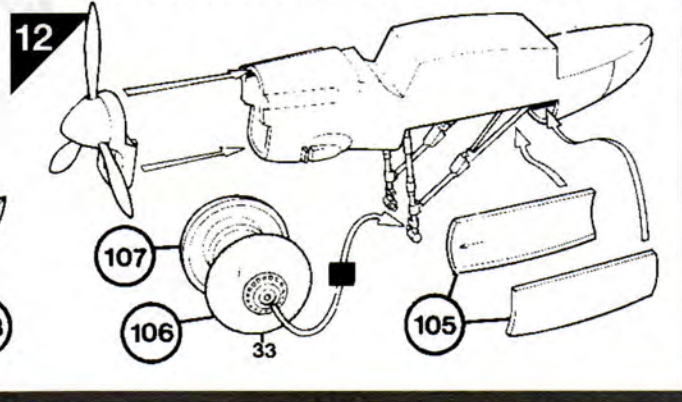
Starboard inboard engine.
Moteur intérieur de tribord.
Steuerbord-Innenbordmotor.
Motor interior de estribor.
Höger innermotor.

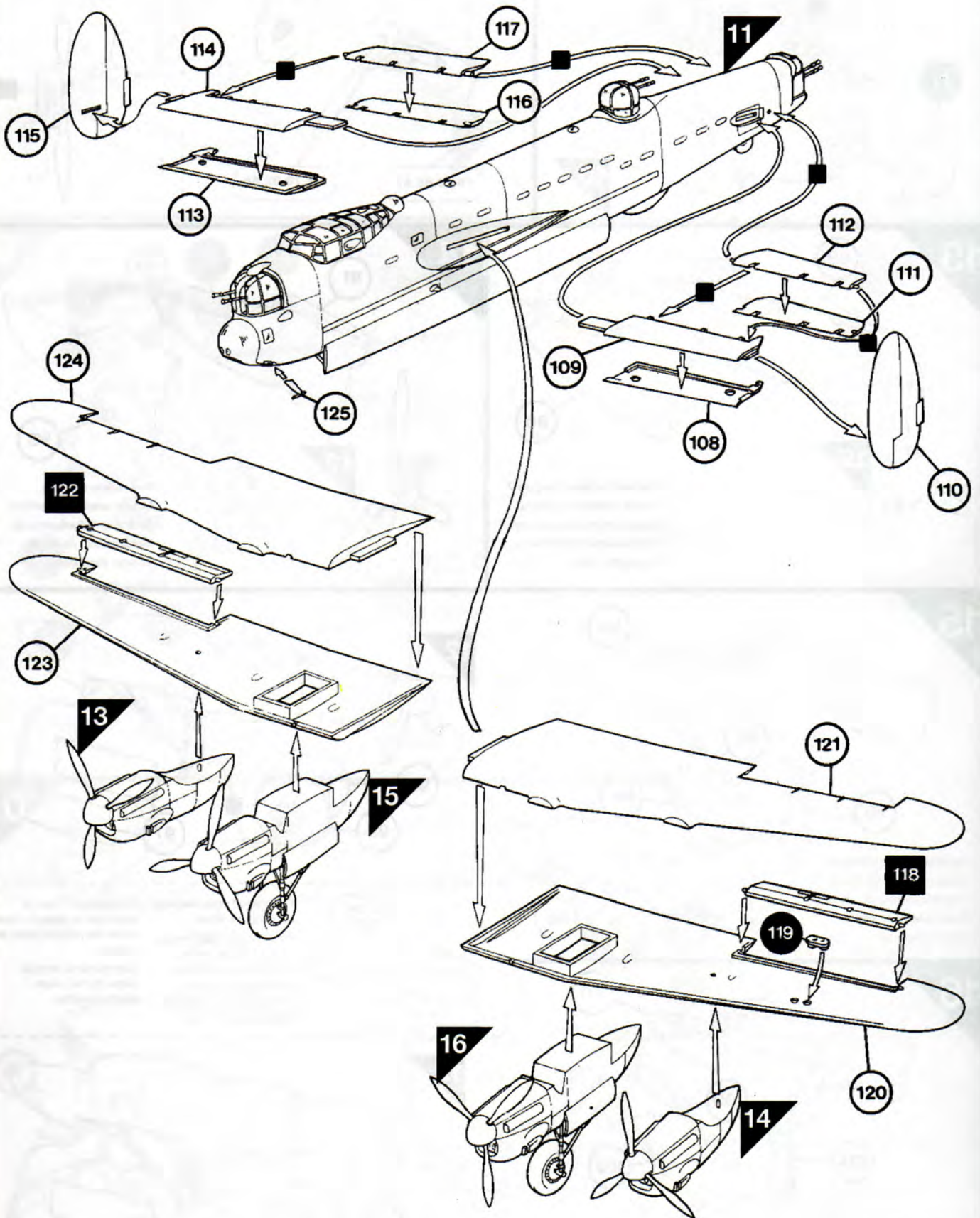


For lowered undercarriage, cut doors as shown.
Pour le train d'atterrissage abaissé, découper les portes comme indiqué.
Bei ausgefahrenem Fahrgestell die Türen wie gezeigt ausschneiden.
Si se desea el tren de aterrizaje en posición baja, cortar las puertas como se muestra.
Skär dörrarna som på bilden för det nedre landningsstället.



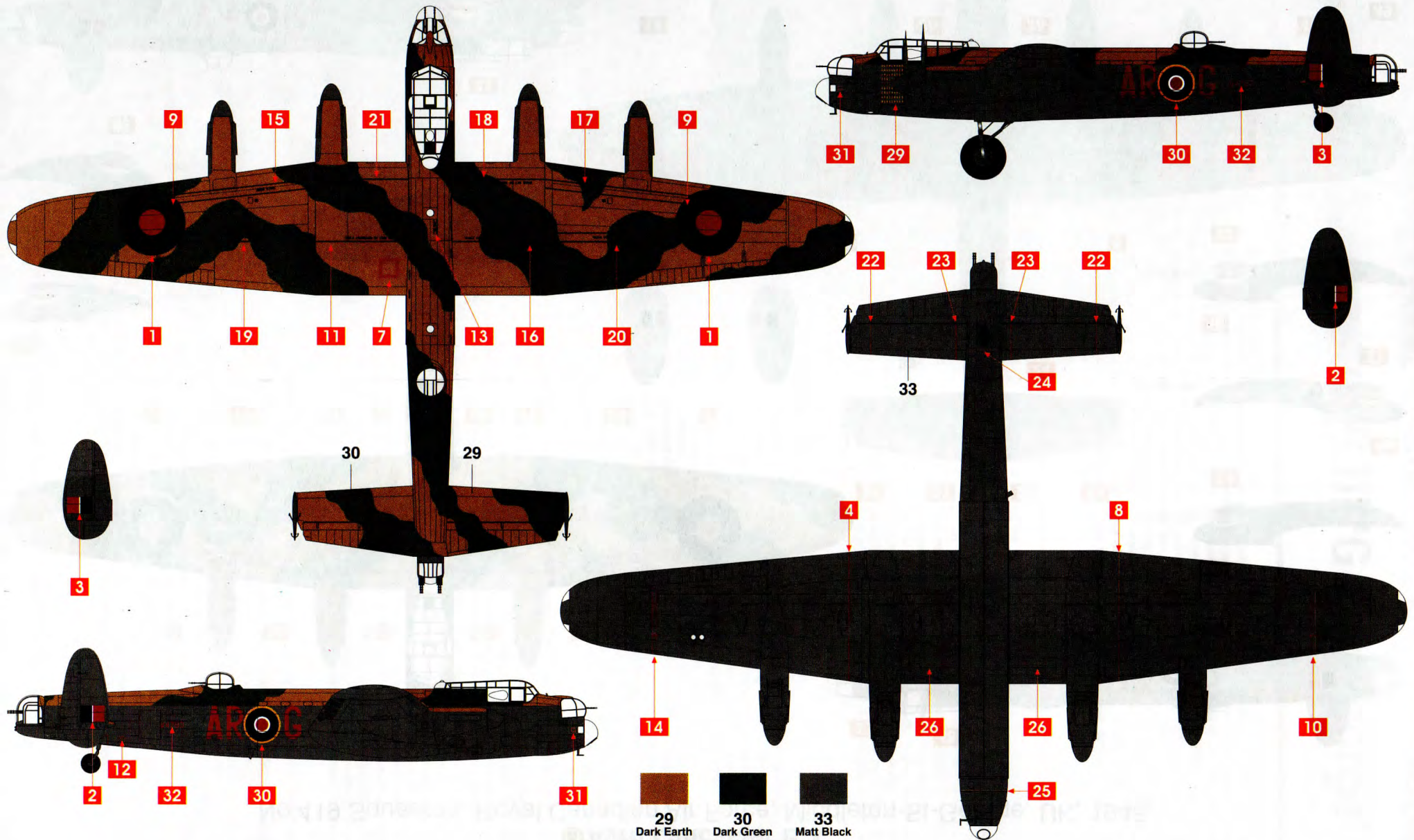
Port inboard engine.
Moteur intérieur de bâbord.
Backbord-Innenbordmotor.
Motor interior de babor.
Vänster innermotor.





ⓐ Avro Lancaster B.III

'G' for George, No.460 Squadron, Royal Australian Air Force, Royal Air Force Binbrook, Lincolnshire, England, 1943/44
 (currently preserved at the Australian War Memorial, Aeroplane Hall of Fame, Canberra, Australia).



B Avro Lancaster B.X
 No.419 Squadron, Royal Canadian Air Force, Middleton-St-George, UK, 1945.



- 29 Dark Earth
- 30 Dark Green
- 33 Matt Black