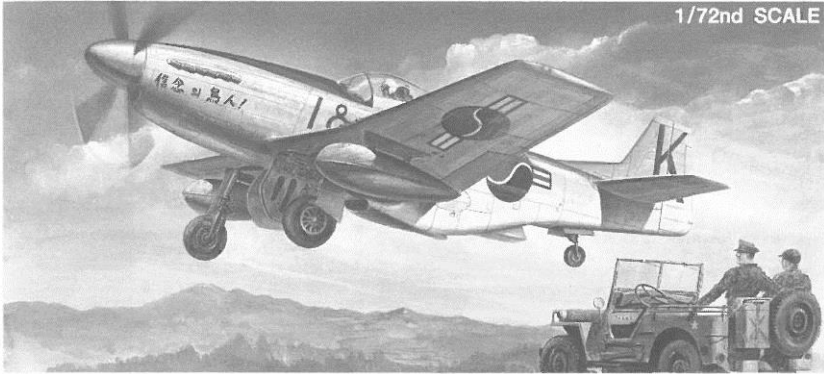


F-51D MUSTANG with GROUND VEHICLE "KOREAN WAR"

1/72nd SCALE



F-51D MUSTANG

The P-51 Mustang earned its reputation as one of the greatest fighters of the Second World War perhaps of all time. The replacement of the 1,100 hp Allison V-1710-39 engine in the original design to the Rolls-Royce Merlin engine brought the Mustang into the realm of excellence. This single seat fighter plane excelled with its deadly weaponry, high speed and long range maneuverability. This combination made the Mustang unparalleled as an escort fighter, interceptor and ground attacker. In 1947, as the US Air Force (USAF) was separated from the US Army Air Force (USAAF) and became independent, all of the USAF airplanes were renamed with the mew "F-" initial from former "P-" initial so that the P-51D Mustang got the mew name of the F-51D Mustang since then. The F-51D played an active part through the whole period of the Korean War as major air war potential for the UN forces including USAF and ROKAF.

Die P-51 Mustang erwarb sich den Ruf eines der großartigsten Jagdflugzeuge des zweiten Weltkrieges. Nach anfänglichen Schwierigkeiten mit dem originalen 1100 PS Allison V1710-39 Motor rüstete man auf das Rolls-Royce Merlin Triebwerk um. Die daraus resultierenden Ergebnisse übertrafen die Erwartungen um ein Vielfaches. Die Mustang war ein Musterbeispiel für eine perfekte Kombination aus Bewaffnung, Geschwindigkeit und Wendigkeit geworden. Durch die Montage von Zusatztanks wurde sie zum unverzichtbaren Begleitjäger der amerikanischen Bombergeschwader über Deutschland. Als im Jahre 1947 die US Air Force (USAF) aus der US Army Air Force (USAAF) ausgegliedert und eigenständig wurde, ersetzte man bei allen USAF Flugzeugen die früheren P-Kennungen durch F-Kennungen. So wurde aus der P-51 Mustang die F-51 Mustang. Unter dieser Bezeichnung spielte sie eine wichtige Rolle im Koreakrieg (1950-1953) bei der UN-Streitmacht, bestehend aus USAF und ROKAF (Republic of Korea Air Force).

P-51ムスタング戦闘機は、第2次世界大戦の多分あらゆる時期にわたり偉大な戦闘機の中の一機としての評判を得ました。当初の設計時のアリソン社製1,100馬力V-1710-39型エンジンからロールス・ロイス社製のマーリン・エンジンに替えることで、ムスタング戦闘機は優秀戦闘機の範囲に入ったのです。この単座戦闘機は、その強力な武装、高速および長い航続距離を持つ行動性能で優れていました。これらの組み合わせが、ムスタング戦闘機を、護衛戦闘機、迎撃戦闘機および対地上攻撃機をして比類なき戦闘機たらしめたのです。1947年、米空軍(USAF)が米陸軍航空隊(USAAF)から分離され独立した時、米空軍の全ての飛行機は、それ以前の「P-なにに」のイニシャルから「F-なにに」のイニシャルに名称が変更されました。それでP-51Dムスタング戦闘機は、それ以降F-51Dムスタング戦闘機という新名称を得たのです。F-51Dムスタング戦闘機は、米空軍および韓国空軍を含む国連軍の主要な航空戦力として朝鮮戦争の全期間を通じて活躍しました。

P-51무스탕기는 아마도 제2차 세계대전 전 기간을 통틀어 보아도 가장 뛰어난 활약을 펼쳤던 뛰어난 전투기중의 하나라 해도 틀림없을 것이다. 당초 앨리슨사제의 V-1710-39형 엔진을 장비하고 있던 무스탕의 원형기는 이 엔진이 지닌 고질적인 고고도 성능 부족 문제가 지적됨에 따라 새로이 영국제의 롤스로이스 멀린엔진(후에 패커드 멀린엔진으로 라이센스 생산)을 도입, 장착하게 되는데, 이 개수작업에 의해 잠재된 성능을 100% 발휘할 수 있게 된 무스탕은 비로서 걸작기의 반열에 오르게 된다. 단발엔진의 단좌형 전투기임에도 불구하고 우수한 무장탑재량과 뛰어난 고수성은 및 장거리 항속능력을 지닌 무스탕은 이러한 장점을 최대한 살려 대전 기간 중 호위, 요격 임무는 물론 지상공격기나 적 참기로서도 맹활약을 펼쳤다. 1947년 공군은 육군항공대로부터 분리 독립되어 공군 사용 기체는 모두 이니셜 "P-" 서 "F-" 로 개칭된다. 따라서 P-51D무스탕은 F-51D무스탕이라는 새로운 이름을 가지게 되었다. F-51D는 한국전쟁 기간 중 미공군을 비롯한 한국공군 등 UN군의 중요한 항공전력으로 활약하였다.

FA206/#2205

<READ THIS BEFORE YOU BEGIN>

- Study the instructions before assembling.
- Check the fit of each piece before cementing into place.
- Do not use too much cement to join parts.
- Never use cement or paint near open flame.
- Open a window or make area well ventilated when cement or paint is in use.
- Tear up and throw away the empty plastic bags to avoid danger of suffocation for little children.

<ALLGEMEINE HINWEISE>

- Die Anordnung der Bauteile ist aus den Zeichnungen der Anleitung ersichtlich.
- Die Teile vor dem Verleben ungeleimt zusammenhalten, um ihren paßsitz zu prüfen.
- Klebstoff nicht zu dick auftragen.
- Klebstoff und Farben niemals in der Nähe einer Flamme verwenden.
- Während der Bemalung mit Spritzpistole oder Pinsel für frische Luftzufuhr, z.B. öffnen des Fensters, sorgen.
- Bausatz von kleinen Kindern fernhalten. Verhüten Sie, daß Kinder irgendwelche Bauteile in den Mund nehmen oder Plastikteilen über den Kopf ziehen.

<LISEZ CE QUI SUIT AVANT DE COMMENCER LE MONTAGE>

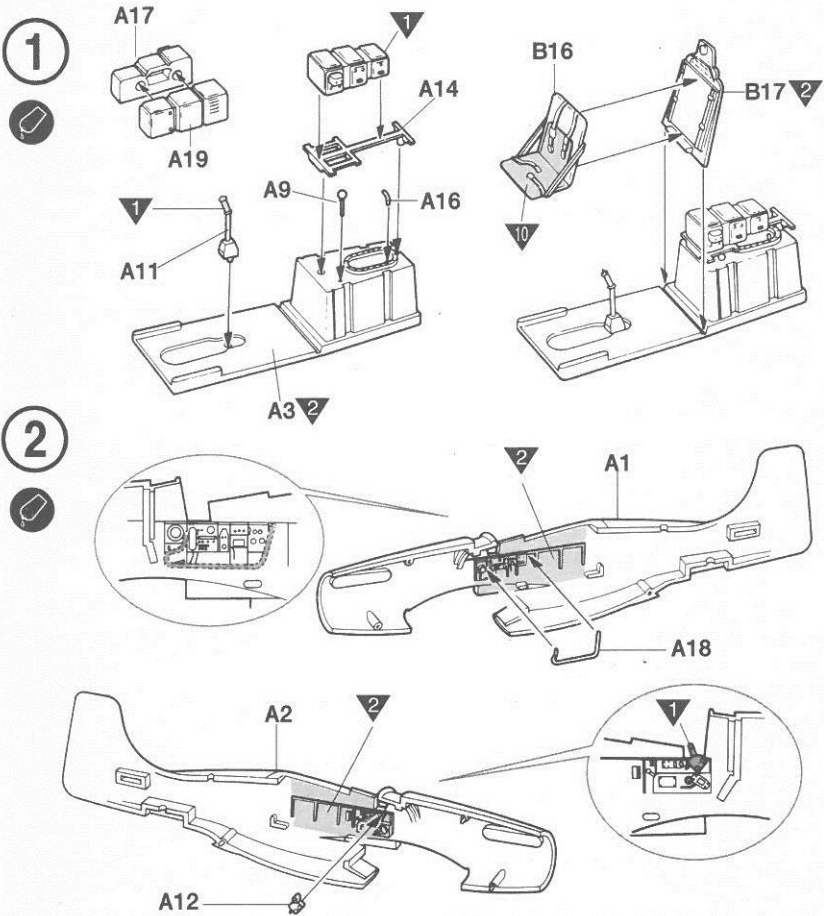
- Etudier les schémas d'assemblage.
- Contrôler que chaque pièce soit bien conforme avant de la coller à sa place.
- N'utilisez pas trop de colle pour réunir les pièces.
- Ne jamais manipuler la colle ou peinture à proximité d'une flamme.
- Aérer soigneusement la pièce où vous peignez (ouvrir la fenêtre).
- Après avoir sorti les pièces du sac en plastique, déchirer le sac afin d'éviter que les enfants ne le mettent sur la tête et ne s'étouffent.

<組み立てる前に>

- 組み立てる前に説明書をお読み下さい。
- 部品をランナーから取りはずす時は模型用ニッパーとカッターを使用します。
- 接着剤を少しぬめに使うことがきれいに仕上げることです。
- 接着する前に部品を合わせて確かめます。
- 接着剤や塗料を使用する時はときどき窓を開けて換気に気をつけましょう。
- 組み立て後の部品やビニール袋は小さな子供の手の届かない安全な所に保管して下さい。

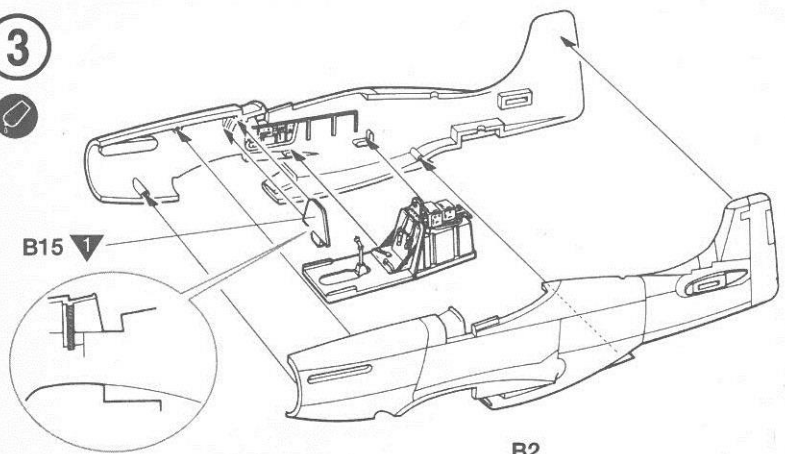
■ 조립하기 전에

- 부품을 조립하기 전에 설명서를 잘 읽어본 후 조립한다.
- 부품을 자를 때에는 칼이나 니퍼로 깨끗이 잘라준다.
- 접착제를 사용할 곳과 사용하지 않는 곳에 주의하고 너무 많이 바르지 않도록 한다.
- 접착하기 전에 부품을 맞추어 확인한 후 조립한다.
- 에나멜 페인트나 접착제를 사용할 때는 창문을 열어 환기를 시키고 화기를 멀리한다.
- 사용 후 남은 부품은 어린 아이들의 손에 닿지 않도록 잘 처리한다.

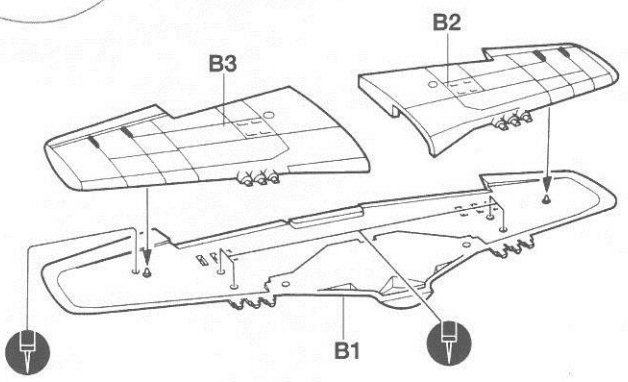


<p>1 절단하다 Cut Cortar Zerschneiden Zerschneiden Zerschneiden Zerschneiden Zerschneiden</p>	<p>? 선택적인 부분 Optional parts Auswahlteile Auswahlteile Auswahlteile Auswahlteile</p>	<p>3 중요한 요소입니다 Important instruction Wichtig Wichtig Wichtig Wichtig Wichtig</p>	<p>★ 조립을 합니다 Assemble Assemble Assemble Assemble Assemble</p>	<p>9 완료를 합니다 Add weight Laster Gewicht Gewicht</p>	<p>→ 정확히 놓을 위치입니다 Use War Mettre Schieben</p>
<p>2 칠합니다 Paint Anmalen Anmalen Anmalen Anmalen</p>	<p>? 선택적인 부분 Optional parts Auswahlteile Auswahlteile Auswahlteile Auswahlteile</p>	<p>→ 이 부분을 조심합니다 Beware for opposite side Aufpassen Aufpassen Aufpassen Aufpassen</p>	<p>1 양손을 놓습니다 Make free Passe un thou</p>	<p>! 주의합니다 Be careful Faire attention Faire attention</p>	<p>→ 이름 및 번호를 확인하십시오 Name, lot number Nom et numéro</p>

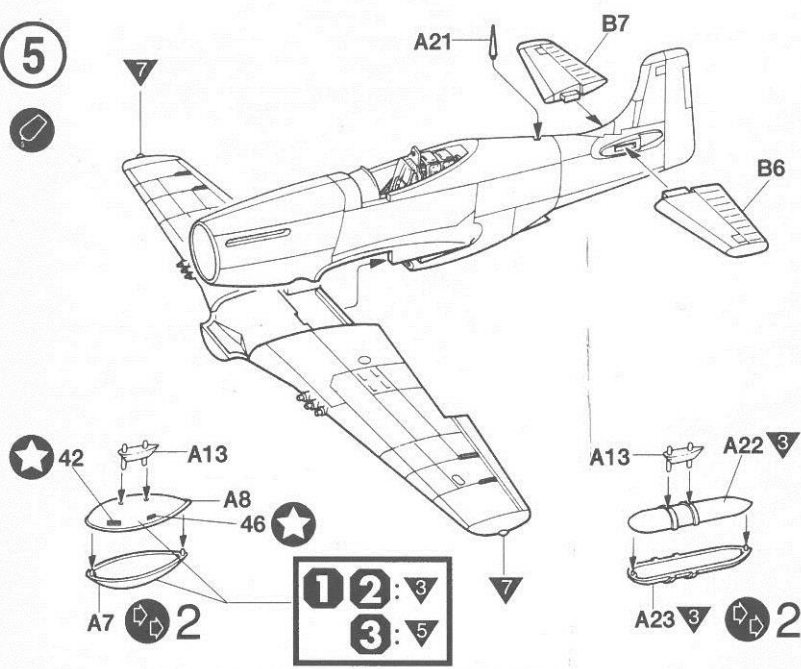
3



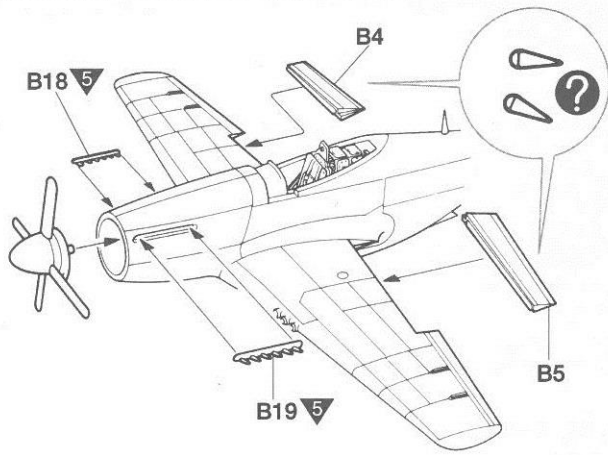
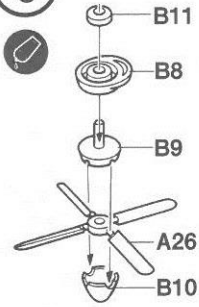
4



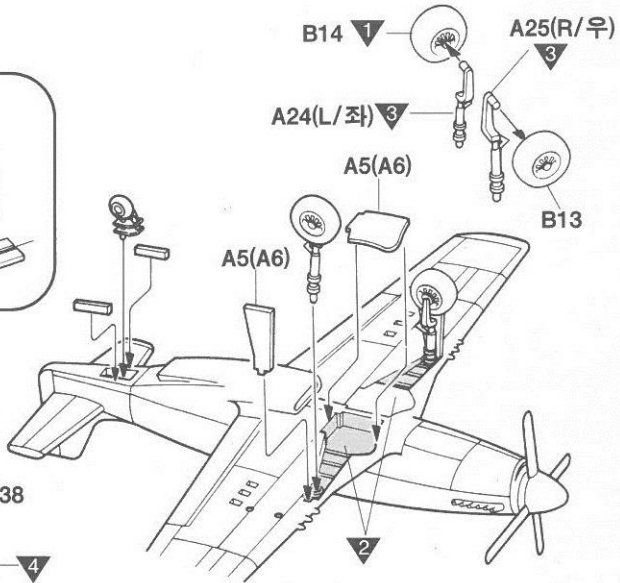
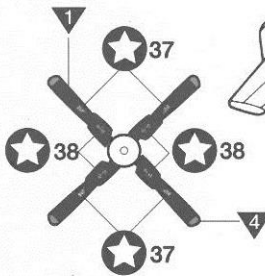
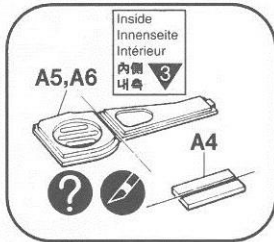
5



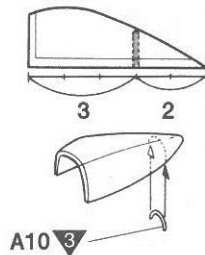
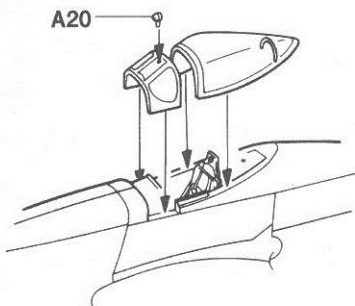
6



7

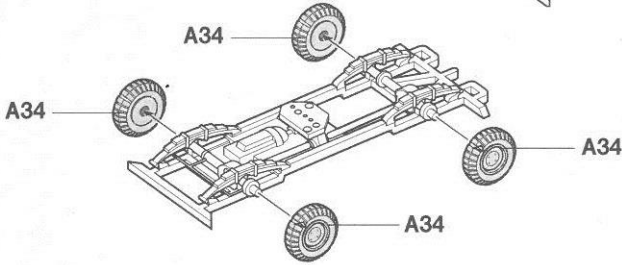
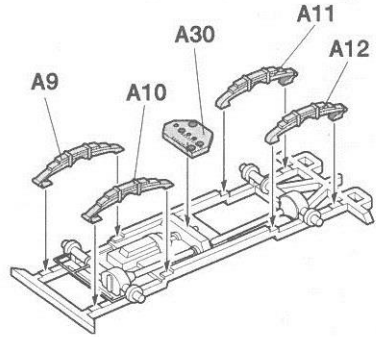
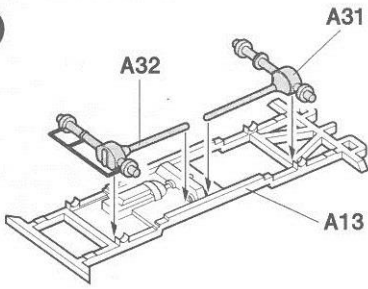


8

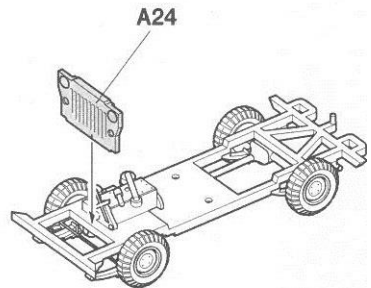
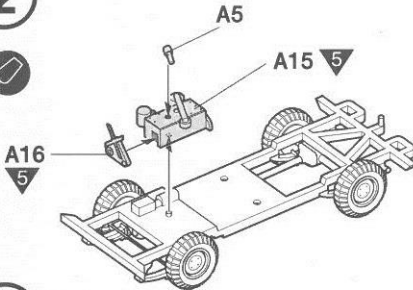


1 LIGHT UTILITY VEHICLE

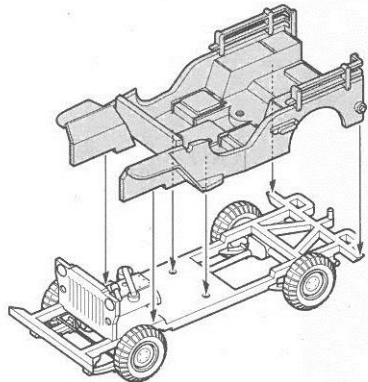
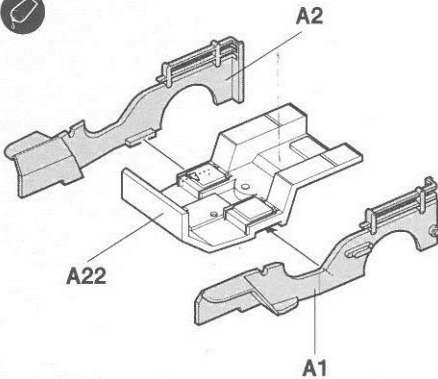
다용도 차량



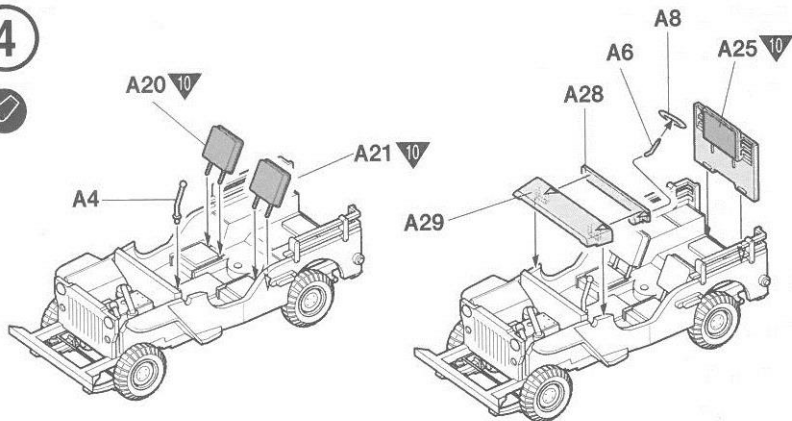
2



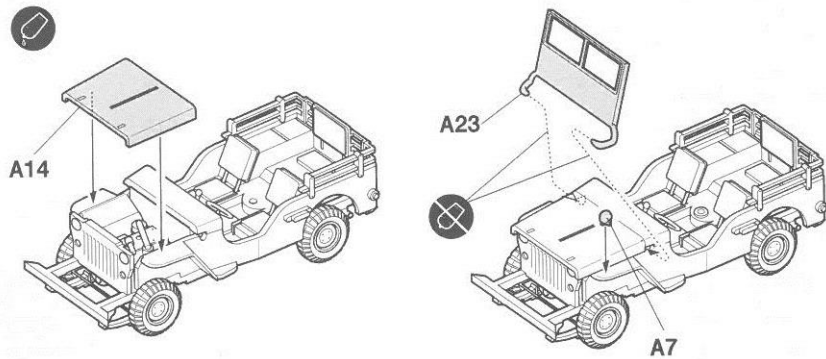
3



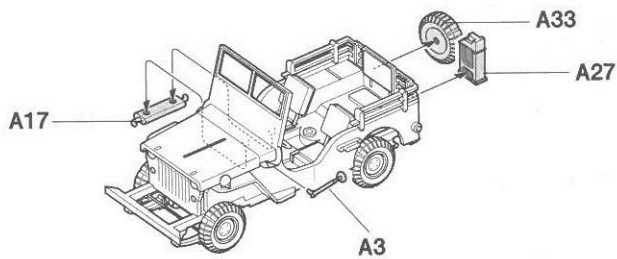
4



5

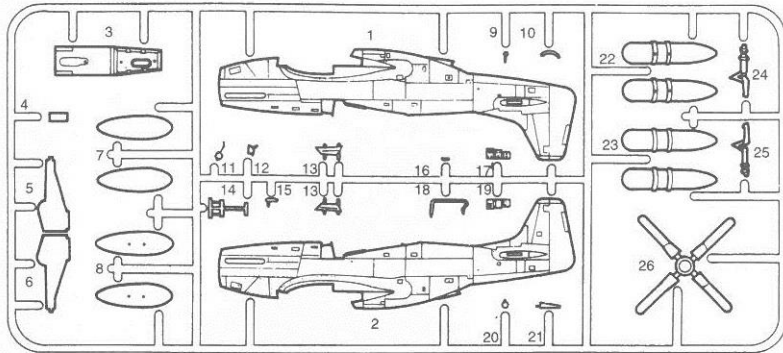


6

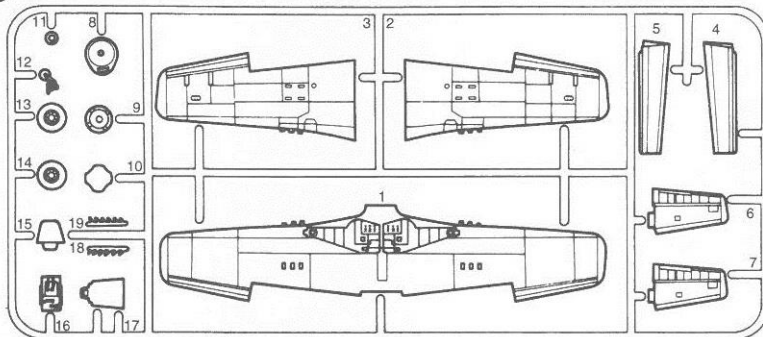




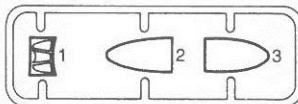
A



B

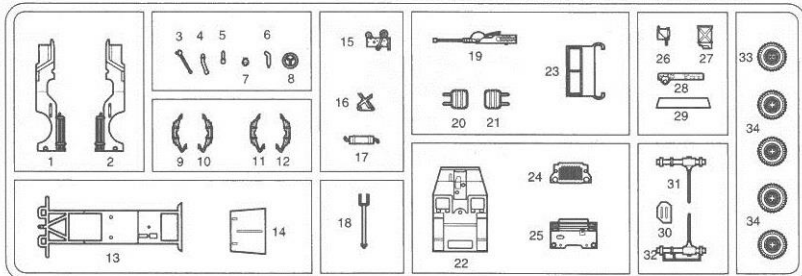


C 투명부품



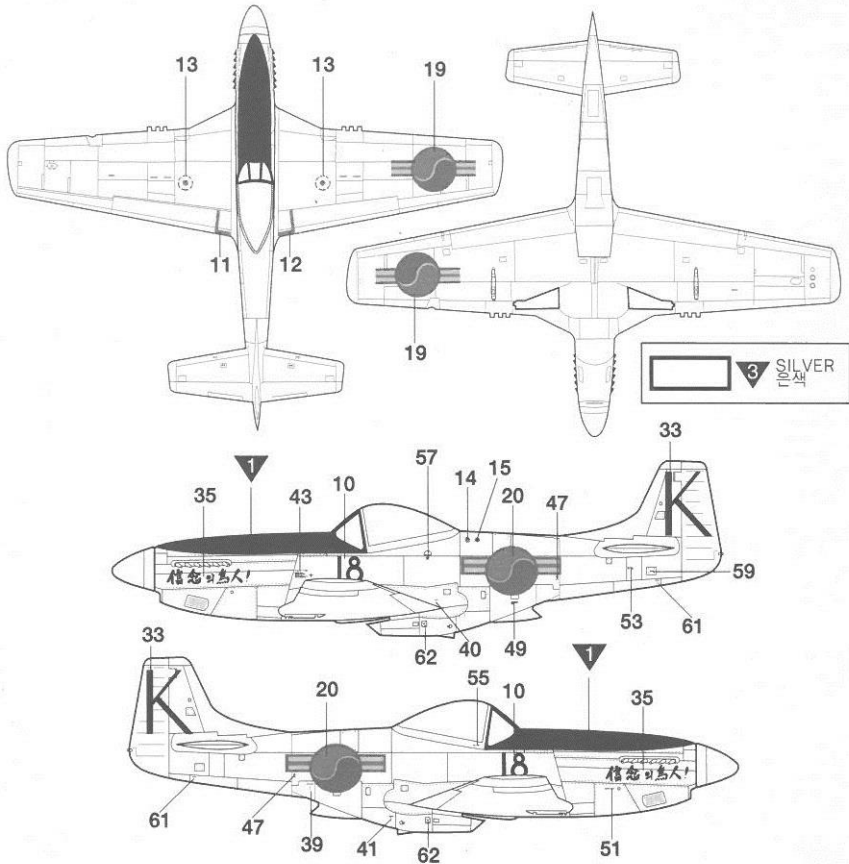
A 다용도 경트럭

Unused Parts 불필요부품 : A18, A19, A26

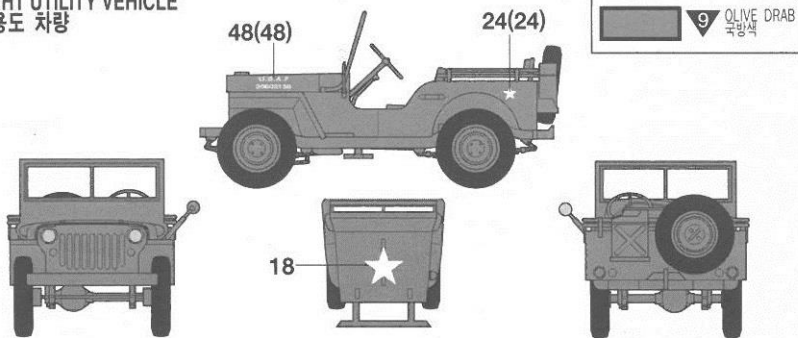


Painting & Decal placement 색칠 및 전사지 붙이기

1 F-51D, Republic of Korea Air Force, 1950(Flown by Maj. Dean E. Hess, USAF, advisor to the ROKAF)
 F-51D, 대한민국공군 비행단 소속기, 1950년(대한민국공군 군사고문 딘 E. 헤스 미공군 소령 탑승기)



LIGHT UTILITY VEHICLE 다용도 차량

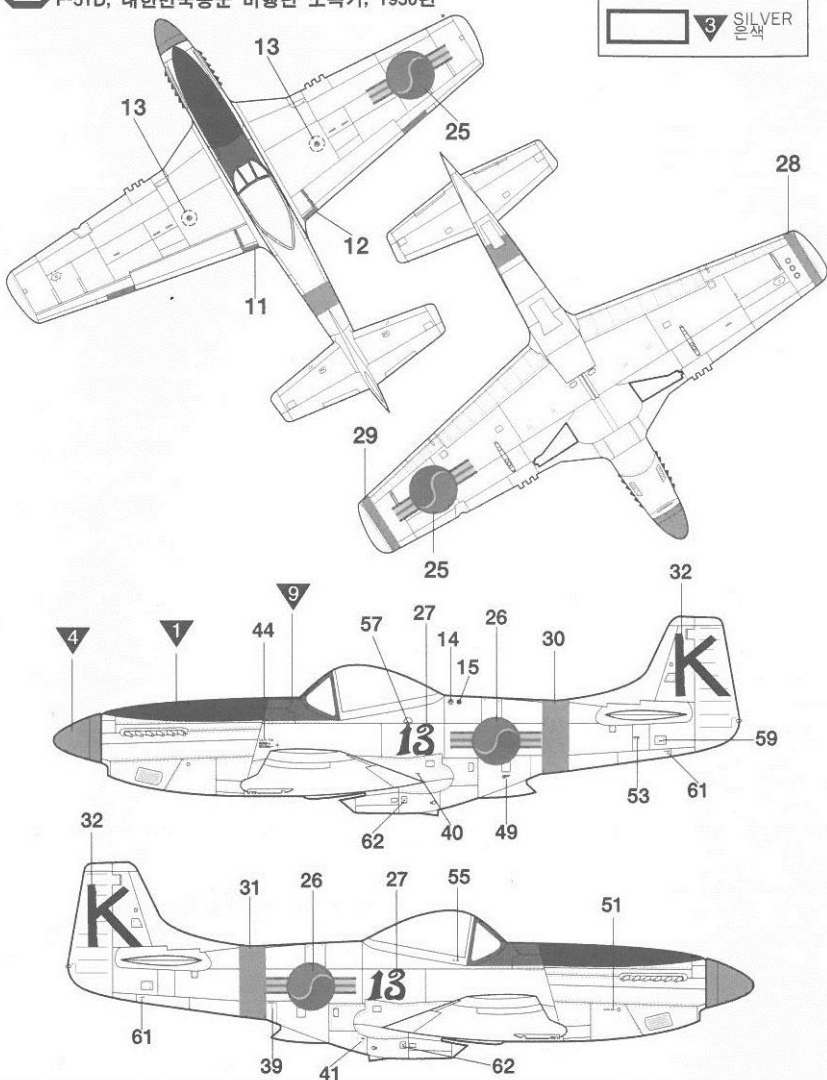


- 직매점 겸 A/S센터 수유동:902-9293, 삼선교:742-9293, 방배동:552-9293, 양재동:575-9997, 응산:796-1214, 아셀하이센터:6002-6293, 구로하비나라:853-9293
- A/S센터 본사:908-7000(교한 147), 동대문:745-9293, 천호동:473-9293
- 총판점 겸 A/S 센터 노원아카데미:907-0940, 양천아카데미:691-7108, 강북아카데미:762-0980, 강남아카데미:485-6884, 경기아카데미:(031)458-5591, 서면아카데미:(051)816-9773, 대구아카데미:(053)744-9293
- 유통사업부 아카데미피앤디:586-9293
- ♣ 고객센터문의 080-969-7000 ■ 홈페이지 <http://www.academyhobby.com>

ACADEMY ACADEMY PLASTIC MODEL CO., LTD.
 273-64, Suyu-dong, Kangbuk-gu, Seoul, Korea
 TEL.82-2-908-7000 FAX.82-2-997-3003

Painting & Decal placement 색칠 및 전사지 붙이기

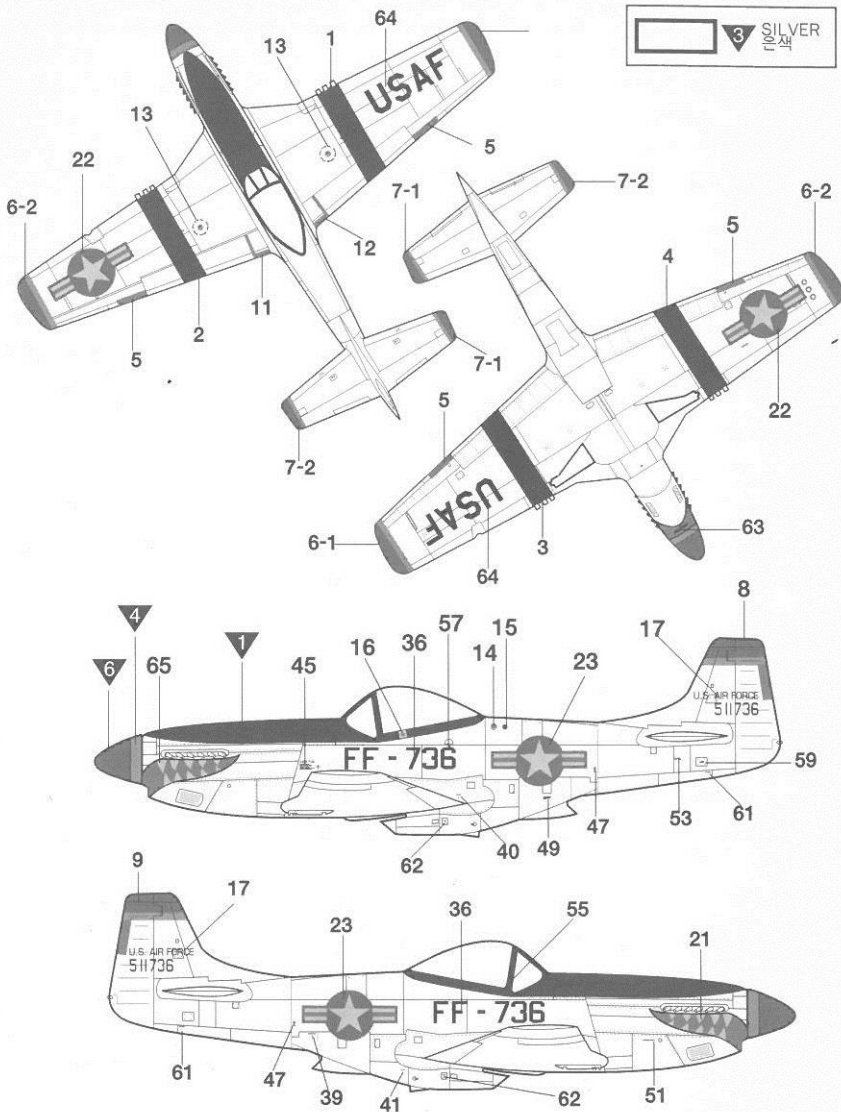
2 F-51D, Republic of Korea Air Force, 1950
F-51D, 대한민국공군 비행단 소속기, 1950년



1	FLAT BLACK	MATTSCHWARZ	NOIR MAT	フラットブラック	무광검정
2	INTERIOR GREEN	INNENGRUN	VERT INTERIEUR	インテリアグリーン	인테리어 그린
3	SILVER	SILBER	ARGENT	실버	은색
4	YELLOW	GELB	JAUNE	イエロー	유광노랑색
5	METALLIC GRAY	METALLGRAU	GRIS METAL	메탈릭그레이	흑철색

Painting & Decal placement 색칠 및 전사지 붙이기

3 F-51D, Flown by Lt. James Giessner, 12th FBS, 18th FBG, USAF, 1950
 F-51D, 미공군 제18전투폭격 항공군 제12전투폭격비행대 소속 제임스 글레스너 중위 탑승기, 1950



■ (16, 25×2, 34×2, 41, 50, 52, 54, 56, 58, 60) is unused 은 사용하지 않습니다.

6	BLUE	BLAU	BLEU	ブルー	블루
7	CLEAR RED	ROT, REIN	ROUGE CLAIR	クリアーレッド	클리어 레드
8	CLEAR BLUE	BLAU, REIN	BLEU CLAIR	クリアー블루	클리어 블루
9	OLIVE DRAB	BRAUNOLIV	BRUN OLIVE	올리브드랍	국방색
10	KHAKI	KHAKI	KAKI	カーキ	카키