

特殊荷役

TOYOTA L&F GENE025



1/32 特殊荷役シリーズ
トヨタL&Fジェネオ25
“魚河岸リフト”



組み立てる前に必ずお読み下さい。

1. 組み立てモデルですので、作る前に組み立て説明書をお読み下さい。
2. 部品を取り出した後のビニール袋は、小さな子供が頭から被ったりすると窒息する危険がありますので、破り捨てて下さい。
3. 部品はきれいに切り取り、切り取ったあとのクズは捨てて下さい。
4. 部品は商品の都合上やむを得なく尖っている所がありますので危険です。使用目的以外は、絶対に遊ばないで下さい。特に小さなお子様のいる家庭では注意して下さい。
5. 部品の切り取りにはニッパーを使用し、バリ等の余分な部品はナイフ、ヤスリ等で仕上げます。また、ニッパー、ナイフ、ヤスリ等を不用意に取り扱うと、刃先等で手、指、足などを切る可能性がありますので10才以下の方は、保護者の方が行なって下さい。
6. 小さな部品がありますので、誤って飲み込まないように注意して下さい。窒息などの危険があります。誤飲の危険がありますので、対象年齢未満のお子様には絶対に与えないで下さい。
7. (接着剤、塗料を使用する場合は、下記に注意して下さい。)
★接着剤、塗料は口の中に入れて下さい。中毒の危険があります。
★接着剤、塗料が目に入った時は、すぐに大量の水で洗い流して、医師に相談して下さい。
★閉め切った室内では使用しないで下さい。中毒の危険があります。
★近くでの火の使用も絶対に止めて下さい。引火する危険があります。
8. 直射日光の当たる場所や、高温・多湿になる場所には放置しないで下さい。

Important information concerning this model kit

- Carefully read and fully understand the instructions before commencing assembly. A supervising adult should also read the instructions if a child assembles this model. Please keep all instruction information for future reference.
- Choking hazard, small parts not for children under 3 years old. Recommended for children are 10 years and up.
- All materials for fastening or packing purpose are not part of the toy and should be discarded for child safety.
- Plastic parts removed from the trees can have sharp pointed edges. Carefully remove these parts and smooth the edges with a file or an emery board.
- When assembling this model kit, tools including knives are used. Extra care should be taken to avoid personal injury.
- Paint and cement recommended for use with this model kit should be applied in a well ventilated area. They must not be inhaled or taken internally. Keep away from eyes.
- Glue and paint are not included in this kit and must be purchased separately.
- Don't leave the products in the direct rays and in high temperature and high humidity.

※このキットの組み立てには、プラスチックモデル用接着剤と合成ゴム系接着剤(コニシ(株)Gクリヤー)が必要になります。Prepare some cement for plastic models and synthetic rubber bond for assembling.

(株)アオシマ文化教材社
AOSHIMA BUNKA KYOZAI Co. Ltd.

〒420-0922 静岡市葵区流通センター12番3号
12-3 RYUTSU CENTER, AOI-KU, SHIZUOKA CITY, SHIZUOKA 420-0922, JAPAN

組み立てる前に必ず読んで下さい

- お買い求めの際は必ず内容をお確かめ下さい。
- 万一不良品・不足品がありましたら、お買い求めの販売店にご相談下さい。
- ピンセット・ニッパー・ナイフなどを用意して下さい。
- 部品は全部切りはなさないで、必要なものから切りはなして下さい。
- 部品はランナーからニッパーなどでていねいに切りはなして下さい。
- 接着する前に一度部品を合わせて下さい。
- 接着剤はあまり多くつけすぎず、少しづつ両面につけて下さい。
- メッキパーツにはコニシ（株）のGクリアーを御使用下さい。

組み立て図中の指示マーク

- ★組み立て図の中の矢印は→(接着する所).....→(接着しない所)です。
- ★Pは塗装指示のマークです。
- ★(S)は「組み立て注意!!」のマークです。
- ★(S)はデカールを貼って下さい。
- ★()内の部品番号は反対側の部品番号です。
- ★X△は△内の数の分を組み合貼ります。
- ★<→は反対側も同じです。

Read Before Assembly

- *Check the kit content when purchasing this product.
- *Consult with the retail shop where you purchased this product in case of defectives or missing parts.
- *Prepare tweezers, nippers, knives, etc.
- *Don't cut off all parts first. Cut off necessary parts for assembly in order.
- *Cut off carefully from tree by nipper.
- *Check the parts before fixing.
- *Joint parts put too much cement. Put cement a little to the both sides.
- *Use rubber bond for plated parts.

Definition of Marks

- *Arrow marks indicate as follows; → cement→ no cement
- *P mark indicates painting instruction.
- * (S) indicates "Be careful with Assembly!!".
- * (S) mark indicates "Put stickers on".
- * () mark indicates the opposite parts number.
- * X△ mark indicates the number of same sets you have to assemble.
- * <→ mark indicates the opposite side is the same.

使用色

ホワイト (WHITE).....	H11	c1
ブラック (BLACK).....	H2	c2
シルバー (SILVER).....	H8	c8
つや消しホワイト (FLAT WHITE).....	H11	c82
つや消しブラック (FLAT BLACK).....	H12	c83
つや消しレッド (FLAT RED).....	H13	
オレンジイエロー (ORANGE YELLOW).....	H24	c58
はだ色 (FLESH).....	H44	c51

ガルグレー (LIGHT GUJJ GRAY).....	H51	c11
ニュートラルグレー (NEUTRAL GRAY).....	H53	c13
タイヤブラック (TIRE BLUCK).....	H77	c137
クリアーレッド (CLEAR RED).....	H90	c47
クリアーオレンジ (CLEAR ORANGE).....	H92	c49
セミグロスブラック (SEMI GLOSS BLACK).....	c92	

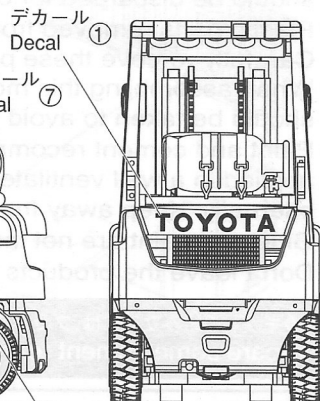
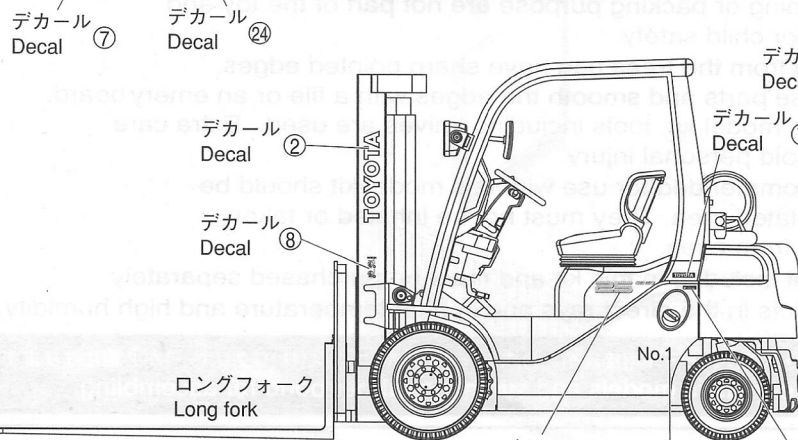
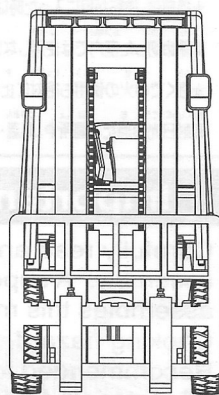
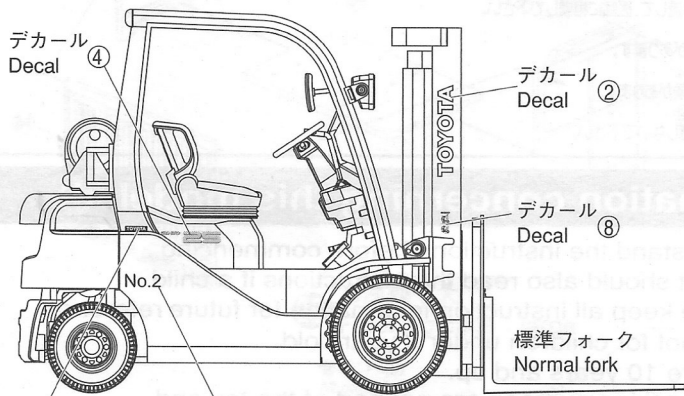
- 水性ホビーカラーと**Mr.COLOR**は混ぜられません。
- H□は株式会社GSIクレオス 水性ホビーカラーの色番号です。
- C■は**Mr.COLOR**の色番号です。
- ★塗料およびプラモデル用接着剤は別にお買い求め下さい。
- ★工具、塗料についての詳しい使用方法は、各商品の説明をご覧ください。
- Can't mix AQUEOUS HOBBY COLOR and Mr. Color.
- H□ is the color number of AQUEOUS HOBBY COLOR of GSI Creos Corporation
- C■ is the color number of Mr. Color of GSI Creos Corporation.
- ★As this kit does not include any paint and/or glue, please buy them by separately.
- Please see the instructions of each product for the use of tools and paints in details.

※プラモデルの塗装には、必ずプラモデル用の塗料をご使用下さい。
Be sure to use special paints for plastic models.

4面図 Full view

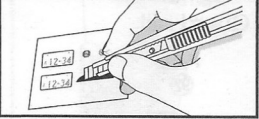
※デカール(24)~(29)はお好みでご使用下さい。
Decal (24)~(29) are optional.

※ドロヨケ用ゴムシートはお好みでご使用下さい。
Use the Mud Guard Rubber in your favorite.

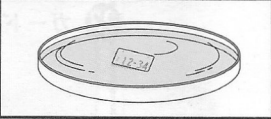


(デカールの貼り方 How to apply decals)

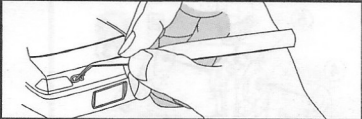
- このキットに入っているデカールは水貼りデカールを使用しています。貼る際は下記の要領で貼って下さい。
- The decals used for this model kit are particular. Please follow the instruction below when applying decals

① 

・貼りたいデカールの形に合わせて、はさみやカッターナイフ等でデカールを台紙ごと切り取ります。
・Cut out the decal into the desired shape by scissors and cutter.

② 

・デカールを水に10~20秒程つけます。
・Dip the decal in water for 10 to 20 seconds.

③ 

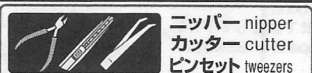
・貼りたい所に台紙ごとデカールを置き、ピンセット等でデカールを台紙から静かにずらしします。
・デカールの位置を調整しながらやわらかい布で水分を拭き取ります。
・Put the decal on the desired place and slide it gently from its backing sheet by tweezers.
・Adjust the decal position and dry excess water with a soft cloth

※デカールの上からクリアーを吹く時は、「水性ホビーカラー」または「トップコート(水性スプレー)」をご使用下さい。
※Please use water paint or topcoat when spraying over decals.



作る前にご用意下さい

Prepare before assembly.



ニッパー nipper
カッター cutter
ピンセット tweezers

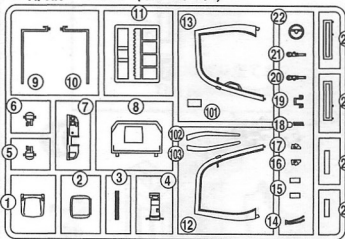


プラモデル用接着剤
plastic cement

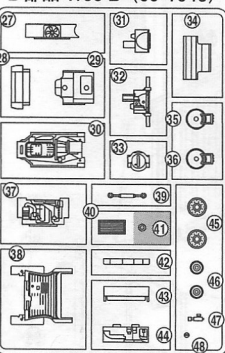
部品図 PARTS LIST

は不用部品です。 Optional parts

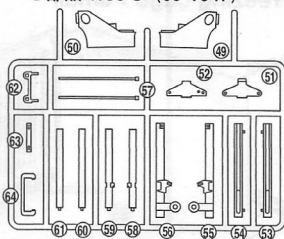
A 部品 Tree A (09-1046)



B 部品 Tree B (09-1046)



C 部品 Tree C (09-1047)



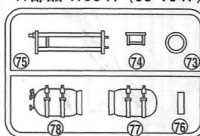
D 部品 Tree D (09-1047)



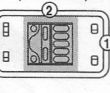
G 部品 Tree G (09-1047)



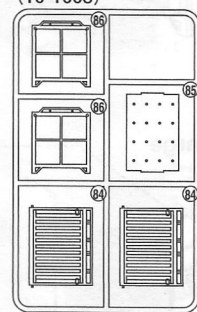
H 部品 Tree H (09-1047)



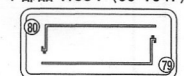
Z 部品 Tree Z (09-1049)



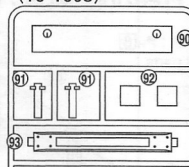
HAKO 部品 Tree HAKO (10-1008)



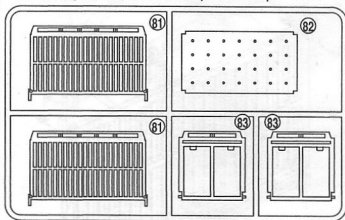
I 部品 Tree I (09-1047)



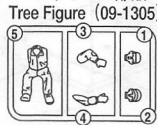
RAIL 部品 Tree RAIL (10-1008)



KAGO 部品 Tree KAGO (10-1008)



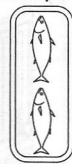
フィギュア部品 Tree Figure (09-1305)



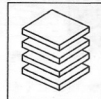
デカール Decal



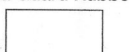
カツオ (5枚) Tuna 5pcs.



ウェイト (4コ) Weight 4pcs.



タレゴム Mud Guard Rubber



タイヤ小袋 Tire set



<パーツの注文について> お届けには2~3週間かかる場合があります。

★ 部品を紛失されたり破損された方は、右記の必要部品に○をつけ住所、氏名、名前、電話番号を明記しハガキ又はFAXにて申し込み下さい。(コピーでも可) Eメール又はアオシマWEBからも申し込みができます。お電話での申し込みもご遠慮下さい。(アオシマWEB URL: <http://www.aoshima-bk.co.jp>)

- ※ パーツの複数注文、改造目的での購入はご遠慮下さい。
- ※ 部品の代金は、お手元に部品到着後2週間以内に同封の郵便振替用紙にて最寄の郵便局よりお支払い下さい。
- ※ 部品価格には消費税が含まれております。
- ※ 商品の仕様(成型色等)、料金は予告なく変更となる場合があります。

連絡先: (株)アオシマ文化教材社 アオシマ・サービスセンター(平日 9:00~17:00)
〒420-0922 静岡県英区流通センター1-2番3号
TEL: 054-263-2595 FAX: 054-265-5230 Eメール: service@mail.aoshima-bk.co.jp

SERVICE AFTER THE SALES

Only claims can be accepted. Not for Sales. Please contact the local dealer where you bought.

1/32 SPECIAL CARGO WORK SERIES No.9 TOYOTA GENE0 25 & UOGASHI LIFT

Tree A	09-1046	Tree Z	09-1049
Tree B	09-1046	Figure	09-1305
Tree C	09-1047	Tire set	
Tree D	09-1047	GENEO Decal	
Tree G	09-1047	Assembling instructions	
Tree H	09-1047		
Tree I	09-1047		

シリーズ名・番号 1/32 特殊荷役シリーズ No.9

商品名 トヨタ L&F ジェネオ25&魚河岸リフト

A 部品(09-1046)	800円	フィギュア部品(09-1305)	800円
B 部品(09-1046)	800円	タイヤ小袋	600円
C 部品(09-1047)	800円	デカール	500円
D 部品(09-1047)	600円	組立説明書	200円
G 部品(09-1047)	600円		
H 部品(09-1047)	800円		
I 部品(09-1047)	600円		
Z 部品(09-1049)	600円		

※部品は1枚の値段です。

For Japanese use only

2011.8.SU

□□□-□□□□

住所

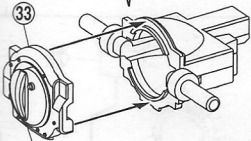
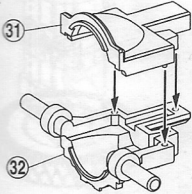
電話番号 () -

氏名

■はペイントマークです。←—— 接着します ←----- 接着しません

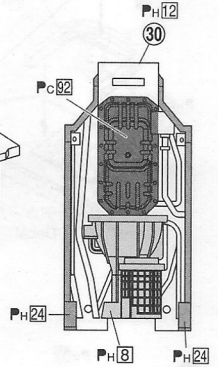
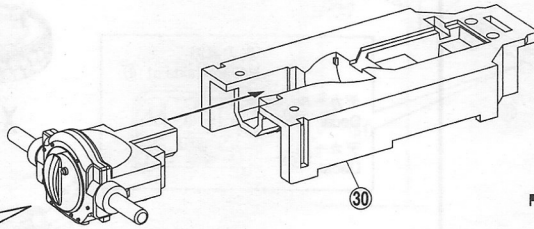
■ is Paint Mark ←—— is the instruction of gluing. ←----- is the location no gluing.

全体：Pc92
all:

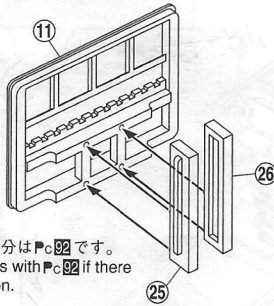


向きに注意して下さい
Take care of the direction.

1

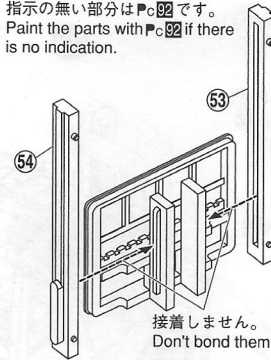


2



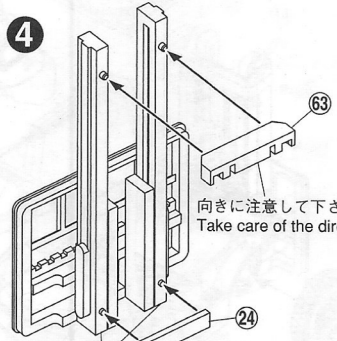
指示の無い部分はPc92です。
Paint the parts with Pc92 if there is no indication.

3



接着しません。
Don't bond them.

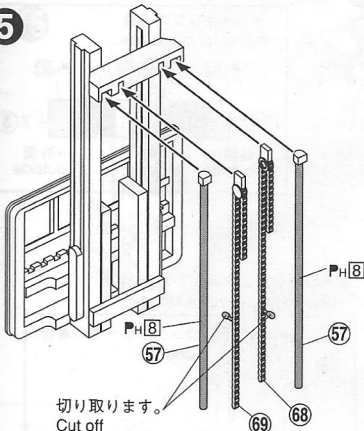
4



向きに注意して下さい
Take care of the direction.

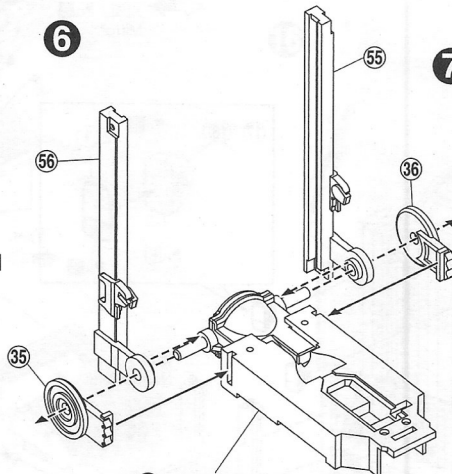
53 54の高さが揃うように接着して下さい。
Fix 53 and 54 at the same height.

5



切り取ります。
Cut off

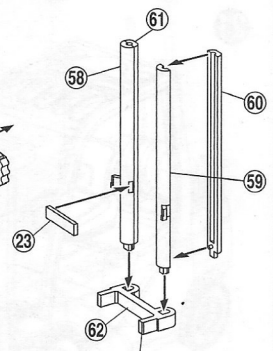
6



1で組み立てた部品
The part assembled in 1.

7

指示の無い部分はPc92です。
Paint the parts with Pc92 if there is no indication.

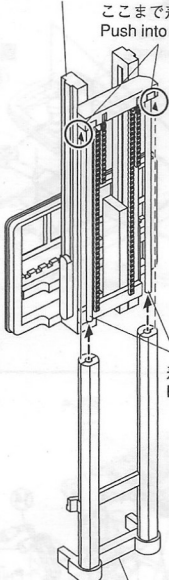


向きに注意して下さい
Take care of the direction.

8

5で組み立てた部品
The part assembled in 5

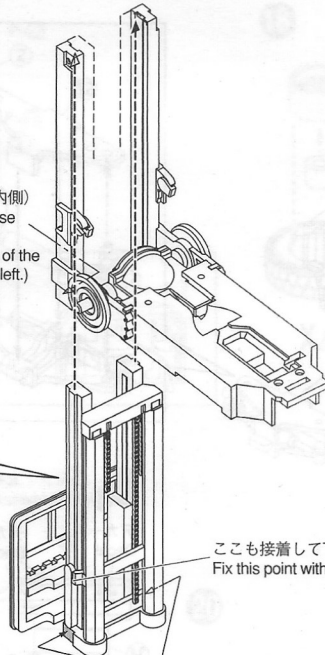
ここまで差し込みます。
Push into here.



7で組み立てた部品
The part assembled in 7

差し込みます。
Push in.

接着面
(左右の内側)
Fix to these positions.
(to inside of the right and left.)



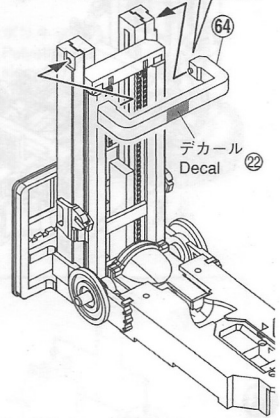
ここも接着して下さい。
Fix this point with adhesive too.

接着面
Fix to these positions.

向きに注意して下さい
Take care of the direction.

上
Top side

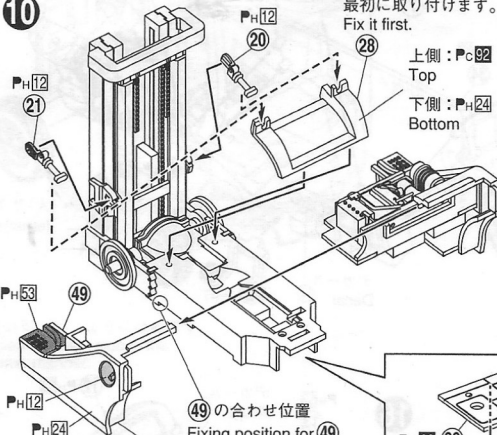
9



デカール
Decal

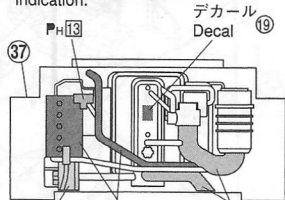
10

最初に取り付けます。
Fix it first.

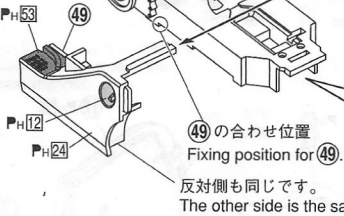


上側:Pc92
Top
下側:Pc24
Bottom

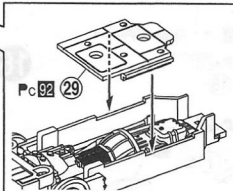
指示の無い部分はPc92です。
Paint the parts with Pc92 if there is no indication.



※ウェイトを2コ37の裏に貼ります。
Fix two weights to the back of 37.
ウェイトの取り付けにはコニシ(株)より発売しているGクリア等をお使い下さい。
Fix the weights with synthetic rubber adhesive.

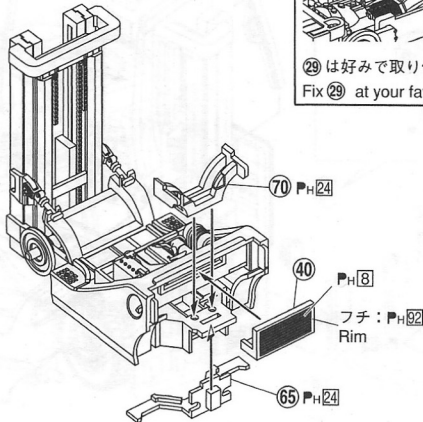


49の合わせ位置
Fixing position for 49.
反対側も同じです。
The other side is the same.

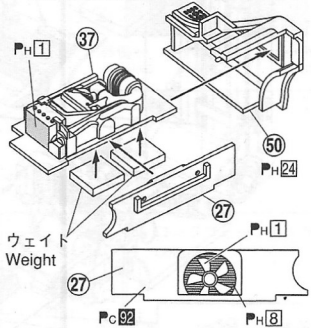


29は好みで取り付けして下さい。
Fix 29 at your favor.

11

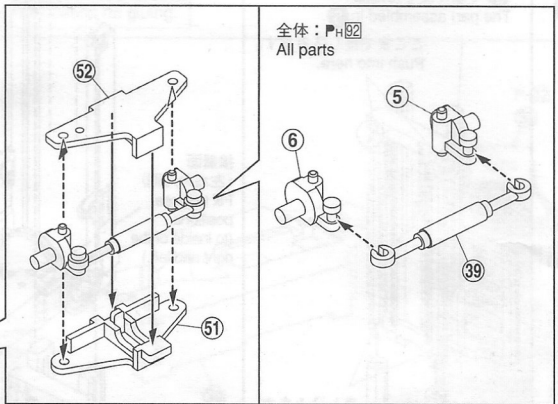
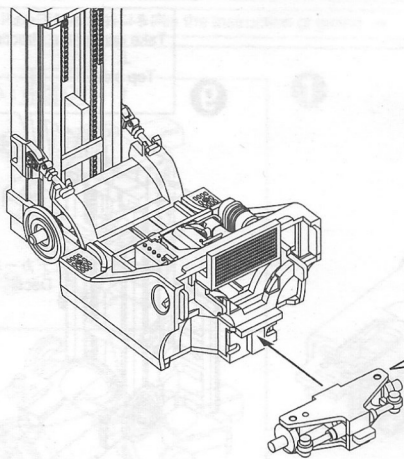


フチ:Pc92
Rim



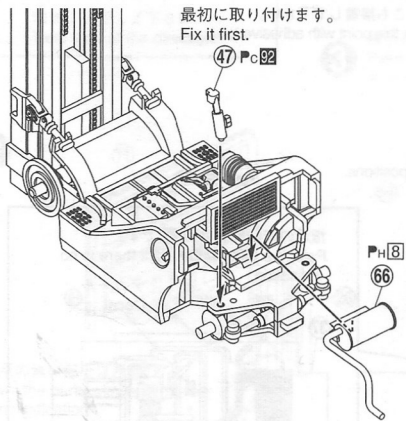
ウェイト
Weight

12



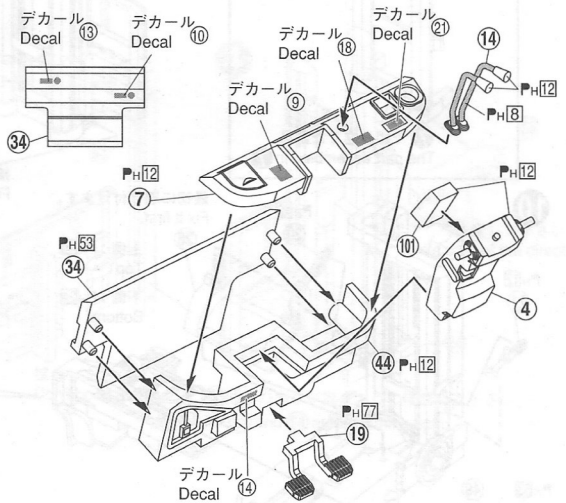
全体：P_H92
All parts

13



最初に取り付けます。
Fix it first.

14



デカール Decal 13

デカール Decal 10

デカール Decal 18

デカール Decal 21

デカール Decal 9

P_H12

P_H8

P_H53

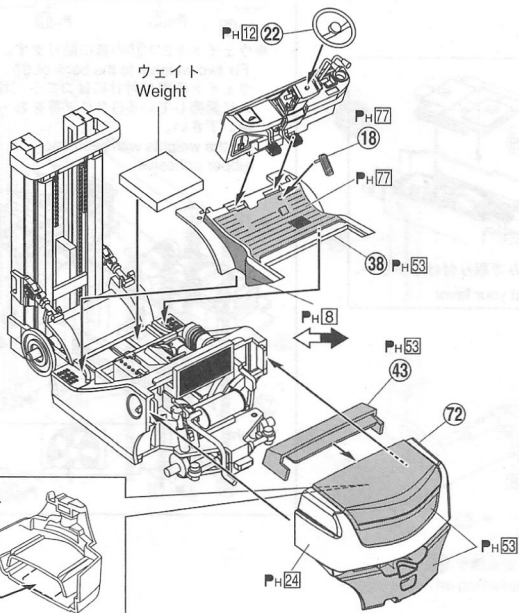
P_H12

P_H12

P_H77

デカール Decal 14

15



ウェイト
Weight

P_H12

P_H77

P_H77

38 P_H53

P_H8

P_H53

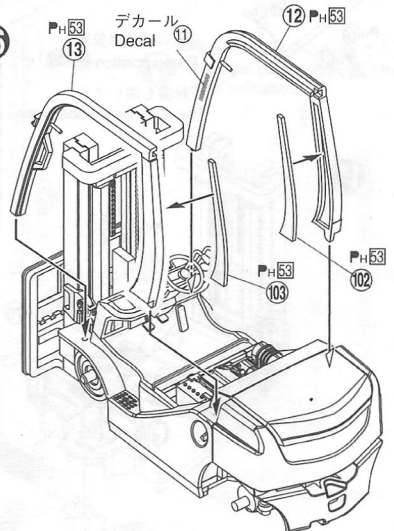
72

P_H53

P_H24

ウェイト
Weight

16



P_H53

デカール Decal 11

12 P_H53

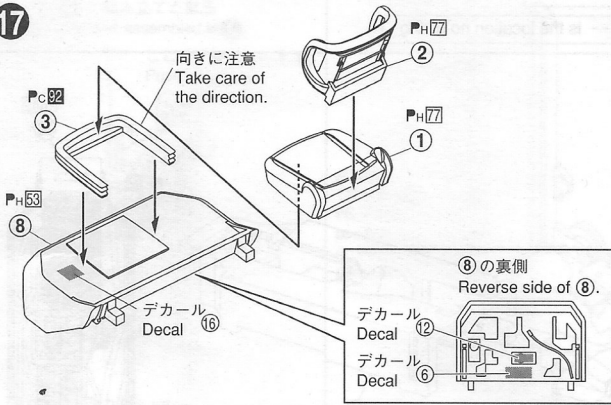
P_H53

P_H53

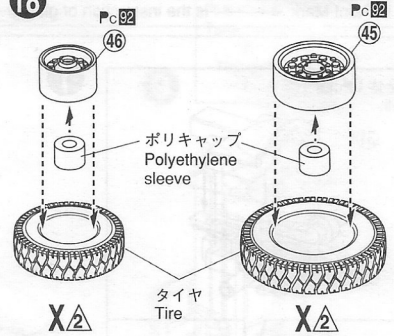
103

102

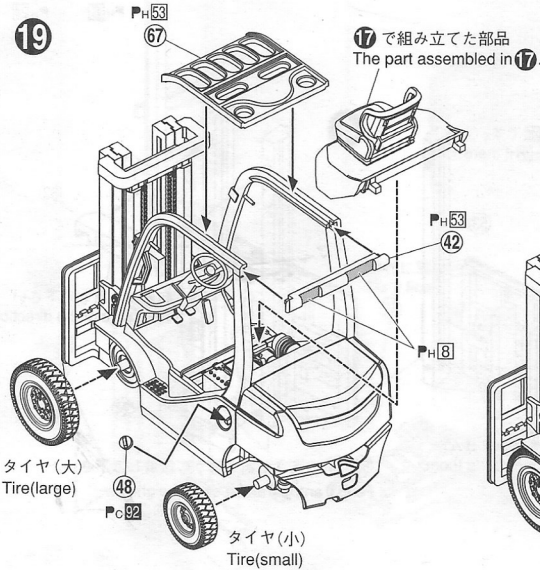
17



18

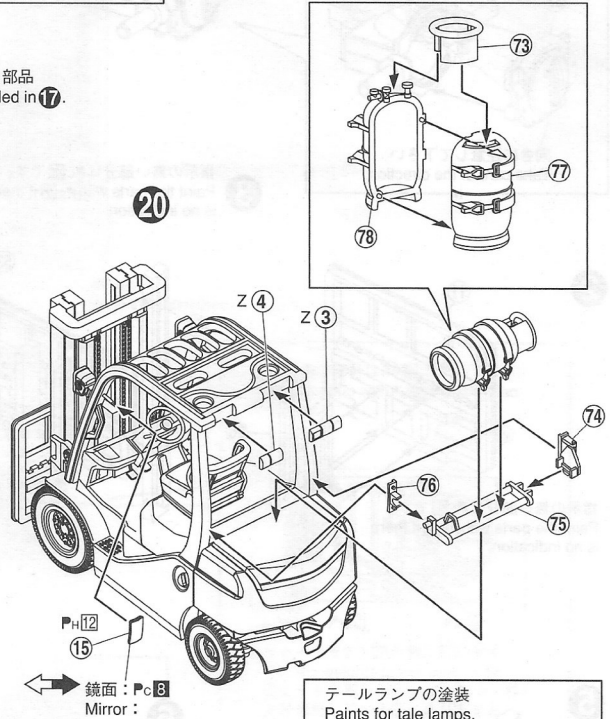


19

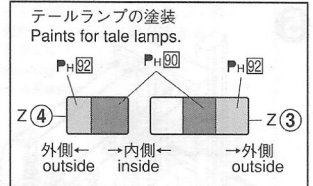
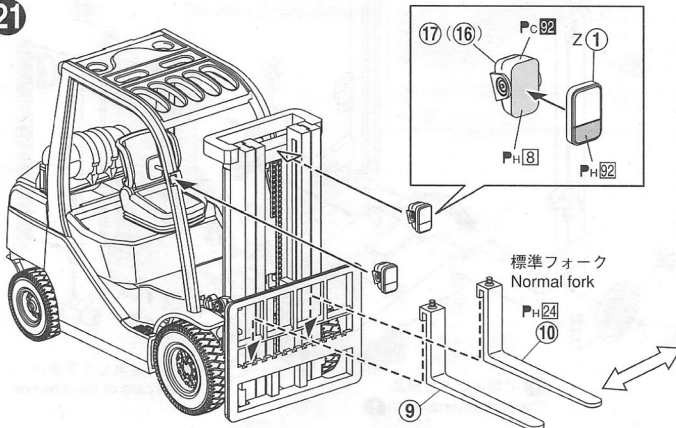


反対側も同じようにはめます。
Assemble each side in the same manner.

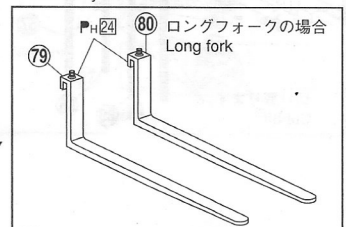
20



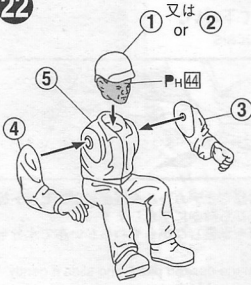
21



※お好きな方を選択して下さい。
Choose your favorite fork.



22



※フィギュアはお好きな色で塗装して下さい。

Paint the figure with your favorite color.

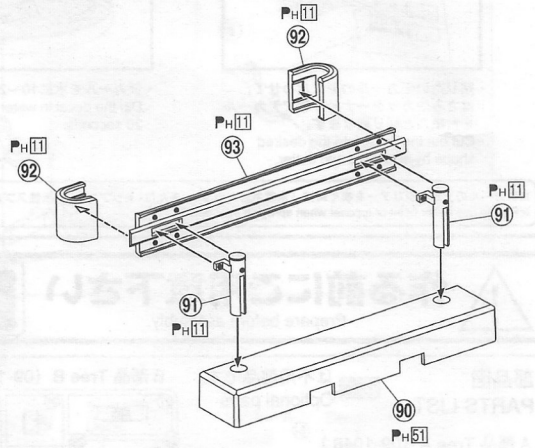
・合成ゴム系接着剤で取り付けて下さい。

Fix with the synthetic rubber bond.

・腕の角度はジェネオに合わせて調整して下さい。

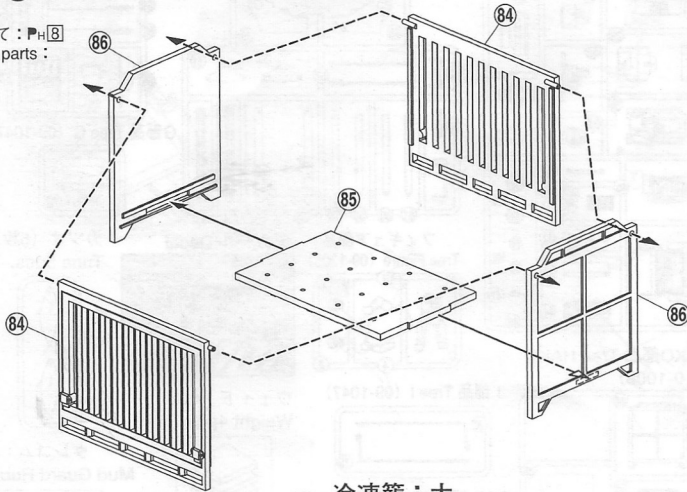
Adjust the arm angles to the parts of GENE0.

23 ガードレール Guard rail



24 冷凍籠：小 Freezing cage : small

全て：PH[5]
All parts :



25 冷凍籠：大 Freezing cage : large

全て：PH[5]
All parts :

