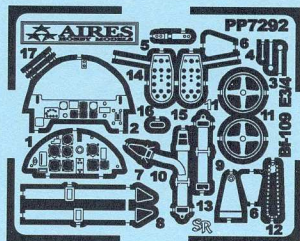


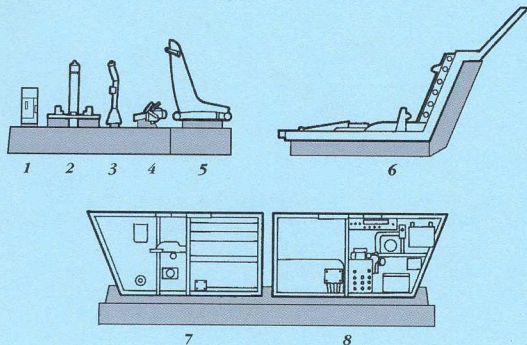
# 7292 1/72 Messerschmitt Bf 109E-3/E-4 Cockpit Set

Recommended kit AIRFIX

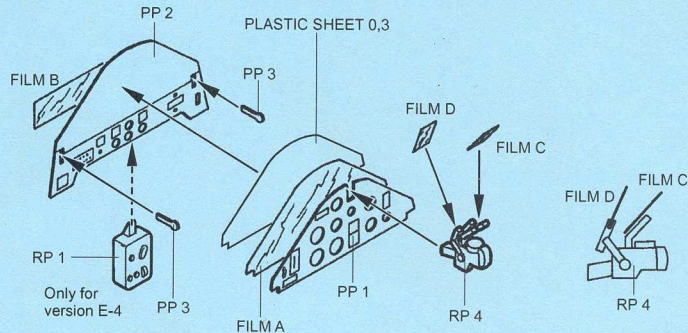
## PHOTO-ETCHED METAL PARTS



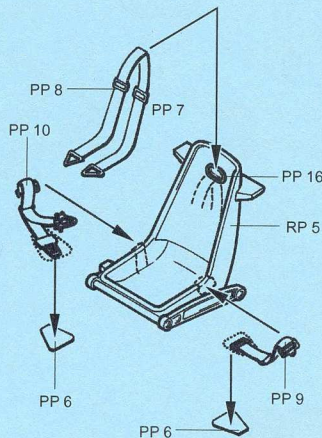
## RESIN PARTS



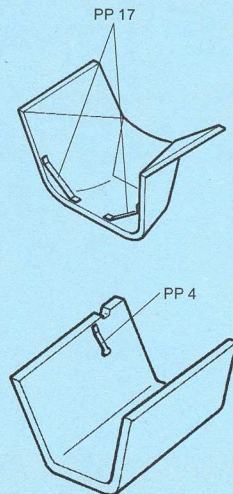
1



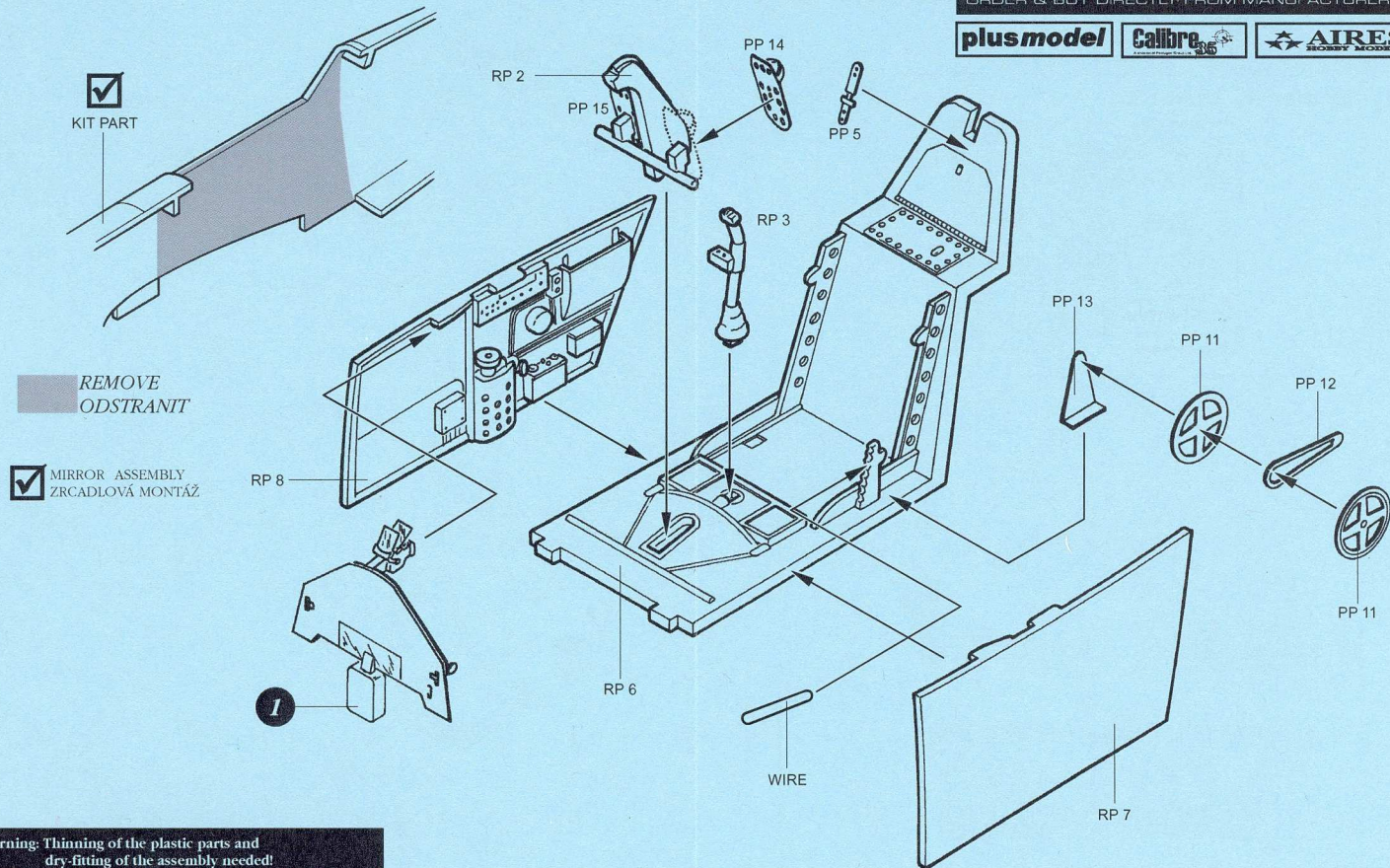
2



3









RESIN ACCESSORIES  
**HIGH QUALITY**

AIRRES  
HOBBY MODELS



**WARNING!**

**THIS PRODUCT IS NOT FOR USE BY CHILDREN UNDER 13 YEARS. CONTAINS DETAILED INSTRUCTION, NOT PAINTED RESIN AND PHOTO-ETCHED METAL PARTS. DECALS, CEMENT AND PAINTS ARE NOT INCLUDED. THE PARTS ARE VERY SMALL WITH SHARP EDGES. DURING WORK PROTECT YOUR EYES AND BE AWARE OF BREATHING OR EATING THEM. WORK IN WELL VENTILATED AND LIGHTENED ROOM. THE RESIN MATERIAL IS TEMPERATURE SENSITIVE. HEAT CAN WARP SOME PARTS. WE RECOMMEND PLACING THE AFFECTED PART IN HOT WATER FOR 1 TO 5 MINUTES OR UNTIL PART HAS REACHED THE PROPER SHAPE. THEN PLACE THE PART TO COLD WATER TO STABILIZE THE SHAPE. BE VERY CAREFUL NOT TO DAMAGE SMALL PARTS.**  
**FOR GLUING USE CYANOACRYLATE ADHESIVE ONLY.**



**UPOZORNĚNÍ!**

**POUZE PRO ZKUŠENÉ MODELÁŘE. VÝROBEK OBSAHUJE STAVEBNÍ NÁVOD, NENABARVENÉ RESINOVÉ A LEPTANÉ DÍLY. OBITSKY, LEPIDLO A BARVY NEJSOU SOUČÁSTI SADY. TENTO VÝROBEK NENÍ VHDNÝ PRO DĚTI MLADŠÍ 13-TI LET. DÍLY JSOU VELMI MALÉ A MAJÍ OSTRÉ HRANY. PROTO PŘI PRÁCI CHRÁŇTE OČI A DBEJTE, ABY JSTE JE NEVDECHLI NEBO NEPOŽŘELI. PRACUJTE V DOBRĚ VĚTRANÉ A OSVĚTLENÉ MÍSTNOSTI. POLYURETANOVÉ DÍLY JSOU Z TEPLJOINĚ CITLIVÉHO MATERIÁLU. VYŠŠÍ TEPLOTA MUŽE ZAPŘÍČINIT MÍRNOU DEFORMACI DÍLU, KTEROU LZE ODSTRANIT PONOŘENÍM DO TEPLÉ VODY NA 1 AŽ 5 MINUT. PO VYROVNÁNÍ DÍL STABILIZUJTE VE STUĐENÉ VODĚ. NÁLITKY ODSTRANUJTE OPATRNĚ, ABY NEDOŠLO K POŠKOZENÍ ZVLÁŠTĚ DROBNÝCH ČÁSTÍ.**  
**K LEPENÍ POUŽIJTE KYANOAKRYLÁTOVÁ LEPIDLA.**

AIRRES  
HOBBY MODELS



Hořanská cesta 703

434 01 Most

CZECH REPUBLIC

[www.airres.cz](http://www.airres.cz)