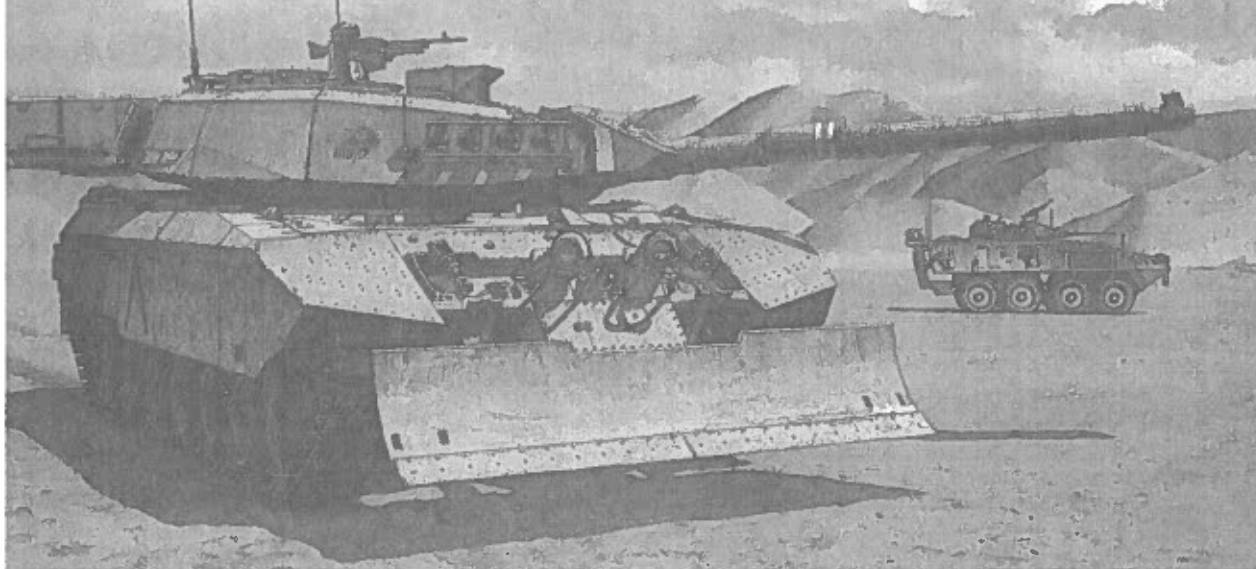


CANADIAN MAIN BATTLE TANK LEOPARD C2 MEXAS w / DOZER BLADE

加拿大主战坦克“豹”C2“马克萨斯”及推土铲

MENG
WWW.MENG-MODEL.COM

1/35
SCALE



加拿大主战坦克“豹”C2“马克萨斯”及推土铲

加拿大陆军在1978年一改使用英制坦克的传统，转而采购联邦德国生产的“豹”1A3主战坦克武装自己的装甲部队。这些安装了激光测距仪的“豹”1A3在加拿大被称之为“豹”C1。加拿大装甲部队使用“豹”在北约演习和比赛中屡创佳绩，高层对该坦克的性能颇为满意。

2000年开始，加拿大开始将“豹”C1逐步升级为“豹”C2。其主要改进是将从德国国防部购买的“豹”1A5炮塔搭载在原有的“豹”C1底盘上，同时增配热像仪以及EMES 18火控系统。

“豹”C1在1999年随北约科索沃维和部队在巴尔干地区进行了战斗部署。加拿大为其增配了德国研制的“马克萨斯”装甲系统（The Modular Expandable Armor System MEXAS）。2006年，已经升级完成的“豹”C2再次搭载该装甲系统加入阿富汗国际安全援助部队。该装甲系统在90年代出现时概念颇为先进，分为轻型、中型、重型三个不同版本，由不同材质的复合装甲结合而成，该装甲对动能弹和化学能弹均有效果，根据防护等级的不同，还可以提供防地雷套件。

加拿大的“豹”C2主战坦克已由新的豹2坦克代替，最后一批“豹”C2主战坦克已在2018年5月退役。

Canadian Main Battle Tank Leopard C2 MEXAS w/ Dozer Blade

In 1978, the Canadian Army changed its tradition of using British tanks and purchased the Leopard 1A3 main battle tank produced by West Germany to arm its own armored units. These Leopard 1A3 tanks fitted with laser range finder were called Leopard C1 in Canada. The Canadian armored units' Leopards achieved excellent results in NATO exercises and competitions. Canadian senior officials were quite satisfied with its performance.

Canada started to upgrade their Leopard C1 tanks to the Leopard C2 standard since the year 2000. The main upgrade was to fit the Leopard 1A5 turrets bought from the German Federal Ministry of Defence on the original Leopard C1 chassis. Other improvements included the installation of a thermal imager and the EMES 18 fire-control system.

The Leopard C1 tanks were deployed in the Balkans with the Kosovo Force (KFOR) led by NATO in 1999. They were added with the Modular Expandable Armor System (MEXAS) developed by Germany. In 2006, the upgraded Leopard C2 tanks which were also equipped with the armor system joined the International Security Assistance Force in Afghanistan. The concept of this armor system was quite advanced when it appeared in the 1990s. It was divided into three different

versions: light, medium and heavy. Its composite armor can protect against kinetic energy and chemical energy penetrators. Mine protection kits are also available.

The C2's in Canadian service have been retired, with the last ones leaving service in May 2018. They have been replaced by the new Leopard 2 fleet.

カナダ主力戦車レオパルドC2メクスス&排土板

1978年、英製戦車の代わりにカナダ軍はドイツからレオパルド1A3を購入し装甲部隊に投入しました。レーザー距離計を換装したレオパルド1A3はカナダでレオパルドC1と呼ばれました。NATO軍事演習やコンテストで活躍し、その実績を軍も知り、誇りに思っていました。

2000年から、レオパルドC2への改修が行われ始めました。C1の車体にドイツ国防軍から購入したレオパルド1A5から砲塔だけを流用して、組み合わせたうえで、新しい熱線探知装置とEMES18火力管制装置を換装しました。

1999年、コソボ平和維持軍とともにバルカン地域へ戦闘準備をしたレオパルドC1はドイツが開発したメクスス装甲(The Modular Expandable Armor System MEXAS)が装着されました。2006年、メクススを追加した改修車輛C2はアフガニスタンの治安支援部隊に投入されました。1990年代誕生したメクスス装甲は軽・中・重型に分けられ、多種類の複合装甲パネルによって徹甲弾の炸裂に耐えられる防御力を有しています。そして、防御レベルが異なり、対地雷キットも提供されています。

カナダ主力戦車レオパルドC2の代わりに、新しい戦車レオパルド2が服役していました。最後のレオパルドC2は2018年5月に退役しました。

Канадский основной боевой танк «Леопард» C2 «MEXAS» с бульдозерным отвалом

В 1978 году канадские сухопутные силы изменили своей традиции использования британских танков. И для оснащения своих бронетанковых частей закупили немецкие основные боевые танки «Леопард» 1A3. Эти «Леопард» 1A3, дооснащенные лазерными дальномерами, получили канадское обозначение «Леопард» C1. В ходе маневров блока НАТО они показали отличные результаты, подтвердили свои высокие характеристики и полностью оправдали ожидания высшего командования.

Начиная с 2000 года, Канада начала модернизацию «Леопард» C1, получив в итоге «Леопард» C2. Основным изменением являлась замена башни: на шасси «Леопард» C1 установили башни от «Леопард» 1A5, закупленные у министерства обороны Германии, с добавлением тепловизора и СУО EMES 18.

В 1999 году «Леопард» C1 использовался в составе миротворческого контингента сил НАТО в Косово на Балканском полуострове, предварительно получив модули системы дополнительного бронирования «Мексас» (The Modular Expandable Armor System, MEXAS), разработанной и закупленной в Германии. На момент разработки в 90-ых годах данная система была весьма совершенна, и существовала в трех вариантах: легком, среднем и тяжелом. Конструктивно состоит из бронированных многослойных модулей, обеспечивающих эффективную защиту от кумулятивных и бронебойных боеприпасов. В качестве дополнительной опции возможно усиление противоминной защиты.

В конце концов канадский основной боевой танк «Леопард» C2 заметили новым «Леопардом» 2, и последнюю партию танков «Леопард» C2 вывели из эксплуатации в мае 2018 г.

特别鸣谢

在本产品的研发过程中，加拿大军事专家安东尼·西沃德先生为我们提供了大量资料，并参与了套件的审查工作。安东尼·西沃德在加拿大军队中服役超过26年。服役的部队为斯特拉思科纳勋爵骑兵团（加拿大皇家）。安东尼曾7次被部署到中东和波斯尼亚，并多次在阿富汗的战斗中指挥“豹”式坦克作战。目前他已退役，出版了一些加拿大“豹”的图片写真集，并制作了加拿大现役“豹”式坦克项目的DVD参考资料。他还是若干模型厂商的国际顾问。在他的帮助下，MENG的本款产品会更加精确，更加精彩。



Acknowledgement

During the development of this kit, we have received a lot of reference materials from the Canadian military specialist Mr. Anthony Sowards. He also took part in reviewing the kit design. Anthony Sowards served with the Canadian Military for over 26 years. Serving with the Lord Strathcona's Horse (Royal Canadians). Anthony has served on 7 operational tours in the Middle East, Bosnia and multiple combat tours in Afghanistan commanding Leopard Tanks on combat operations. Now retired and has authored photo assistant books on Canadian Leopard tanks and the Canadian Leopard Project DVD reference series on the Canadian Leopard tanks in service, and is an international consultant to model companies. With his help, this MENG product has become better and more accurate.

制作前请仔细阅读以下内容

Read carefully before assembly.

作る前に必ずお読みください。

Перед сборкой внимательно прочитайте следующую информацию.

该产品为比例拼装模型，需要使用模型专用制作工具自行组装和上色。制作之前需仔细阅读手册，了解基本制作流程。低年龄制作者制作时需成人看护，看护者请仔细阅读。

使用剪钳小心剪下零件，用塑料模型专用粘合剂粘合。金属部件用强力胶粘合。

涂装需在制作中完成，粘合涂装过的零件时需先行将粘合面的颜料去掉，之后再行粘接。

The product is a plastic model kit, please use the exclusive tools to assemble and paint. Read carefully and fully understand the instructions before commencing assembly. A supervising adult should also read the instructions if a child assembles the model.

Cut the accessories with the side cutters; use plastic cement only; stick the metal parts with the cyanoacrylate glue.

Painting should be finished during the assembling. You need grind the colors before sticking the painted accessories.

このキットは組み立てモデルです。組み立てる工具や塗料は必ずプラモデル用をお使いください。作る前に必ず説明書を最後までお読みください。低年齢の方が組み立てる時は、保護者の方もお読みください。

ニッパーでパーツを切って、接着する時、プラモデル用接着剤を使用してください。金属パーツを接着する時、瞬間接着剤を使用してください。

塗装は制作中完成で、塗装後パーツを接着する時、塗料を取り除いて、接着してください。

Данная модель предназначена для самостоятельной сборки. При сборке следует использовать специальные инструменты и краски. Перед началом сборки внимательно изучите инструкцию. Моделистам младшего возраста требуется помощь взрослых.

Детали от рамок отделяйте бокорезами. Используйте для сборки клей для пластмассы. Для металлических деталей следует использовать цианакрилатный клей.

Окрашку деталей следует выполнять в ходе сборки. В местах соединения деталей краску следует удалить.

注意

- 制作时请务必注意工具尖端以及零件尖端，制作工具的尖刃会对身体造成伤害。
- 使用粘合剂时请务必阅读粘合剂的注意事项，正确使用粘合剂和颜料。制作时请务必按手册指示使用粘合剂和颜料。
- 制作时远离儿童，避免小零件和工具对儿童造成伤害。制作中的包装袋对儿童会造成窒息的危险。

Caution

- When assembling this kit, tools including knives are used. Extra care should be taken to avoid personal injury.
- Read and follow the instructions supplied with paint and/or cement, if used. Use plastic cement and paints only. Keep out of reach of small children. Children must not be allowed to suck any part, or pull vinyl bag over the head.

注意

- 作る時、工具の使用には十分注意してください。特にナイフ、ニッパーなどの刃物によるケガや事故に注意してください。
- 接着剤や塗料は使用する前にそれぞれの注意書きをよく読み、指示に従って正しく使用し、使用する時は換気に十分注意してください。
- 小さなお子様のいる所での作業はやめて下さい。小さな部品の飲み込みや、ビニール袋をかぶつての窒息などの危険な状況が考えられます。

Внимание

- Соблюдайте правила безопасности при работе с острыми инструментами во избежание ранений и травм.
- Перед использованием клея и красок, внимательно изучите схему сборки и инструкцию модели. Следуйте инструкциям производителя красок при окраске модели.
- Модель содержит мелкие детали, которые могут причинить вред маленьким детям. Хранить в недоступном для детей месте. Не разрешайте детям играть с упаковкой. Пластиковый пакет может привести к удушению ребенка.

使用工具

Tools recommended

用意する工具

Рекомендуемые инструменты

剪钳
Side cutters
ニッパー
Кусачки



BASIC HOBBY TOOL SET
M15-003

镊刀
Hobby knife
ナイフ
Цанговый нож



BASIC HOBBY TOOL SET
M15-003

手钳
Pin vise
ピンバイス
Сверло



BASIC HOBBY TOOL SET
M15-073

镊子
Tweezers
ピンセット
Пинцет



BASIC HOBBY TOOL SET
M15-003

胶水
Cement
接着剂
Клей



M15-005

瞬间胶
Cyanoacrylate glue
瞬間接着剂
Цианакрилатный клей



M15-016

MTS-026 模型专用高级单刃剪钳

推荐使用MENG与DSPIAE合作设计生产的模型工具产品

We recommend to use the modeling tool presented by MENG and DSPIAE together.

DSPIAEとMENGと協力して開発された模型ツールをお勧めします。

Мы рекомендуем использовать инструменты, разработанные и производящиеся совместно фирмами MENG и DSPIAE.

剪钳采用单刃设计，刃口锋利刚硬，剪切面平整光滑，无挤断现象，手柄握持稳固，使用手感舒适。

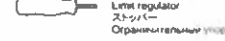
This single-edged side cutter features a sharp and hard blade. The cut surface on parts is neat and smooth. The ergonomically designed handle has an increased grip surface and offers improved cutting experience.

片刃構造を採用して刃の一方が鋭く、きれいな切断面を導くことができます。特別に設計されたグリップは握りやすいです。

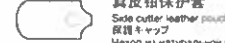
Лезвие изготовлено из прочного сплава и имеет одностороннюю заточку, позволяющую срезать пластик не оставляя следов. Ручки удобной формы обеспечивают хорошее удержание инструмента и комфортную работу.



限位调节器
Limit regulator
Стрелочный упор



真皮钳保护套
Side cutter leather pouch
皮製キャップ
Чехол из натуральной кожи



主视图
Main view
Майнбизуал
Основной вид

水贴使用说明

Decal application

スライドマークのはりかた

Использование декалей

1 将水贴从薄片上剪下。

1 Cut off decal from sheet.

2 将水贴在温水中浸泡10秒钟，然后将其放在干净的布上。

2 Dip the decal in tepid water for about 10 sec and place on a clean cloth.

3 夹住底纸的边缘，将水贴滑动到模型上。

3 Hold the backing sheet edge and slide decal onto the model.

4 用蘸水的手指将湿润的水贴移动到合适的位置。

4 Move decal into position with a wet finger.

5 用软布轻轻按压水贴，直到将多余的水和水压出为止。

5 Press decal gently down with a soft cloth until excess water and air bubbles are gone.

1 はりたいたいマークをハサミで切り取ります。

2 マークをぬるま湯に10秒ほどひたしてからタオル等の布の上におきます。

3 台紙のはしを手で持ち、貼るところにマークをスライドさせてモデルに移してください。

4 指に少し水をつけてマークをぬらしながら、正しい位置にずらしします。

5 やわらかい布でマークの内側の気泡を押し出しながら、おしつけるようにして水分をとります。

1 Вырежьте нужный фрагмент.

2 Поместите в теплую воду на 10 секунд.

3 Перенесите декаль на требуемое место, аккуратно сдвиньте кистью или рукой.

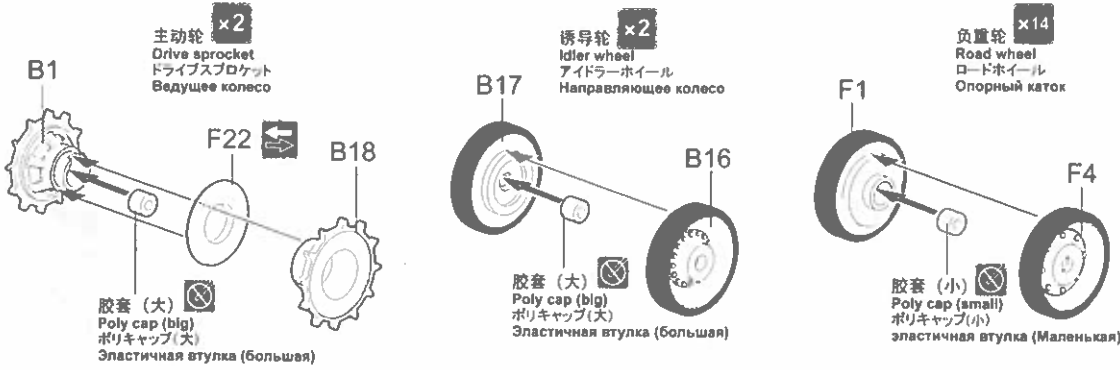
4 Удалите подложку и остатки воды.

5 Аккуратно прижмите и разгладьте от центра к краям, удаляя возможные пузырьки воздуха и остатки воды.

1

轮组组装 Wheels assembly ホイールの組み立て Сборка катков

MC-202/N77



此图标所指示的零件选择制作。
Optional part.
指示の部品は選んで製作します。
Вариант сборки.



此图标所指示的零件不涂胶水。
No cement.
指示の部品は接着しません。
Без клея.



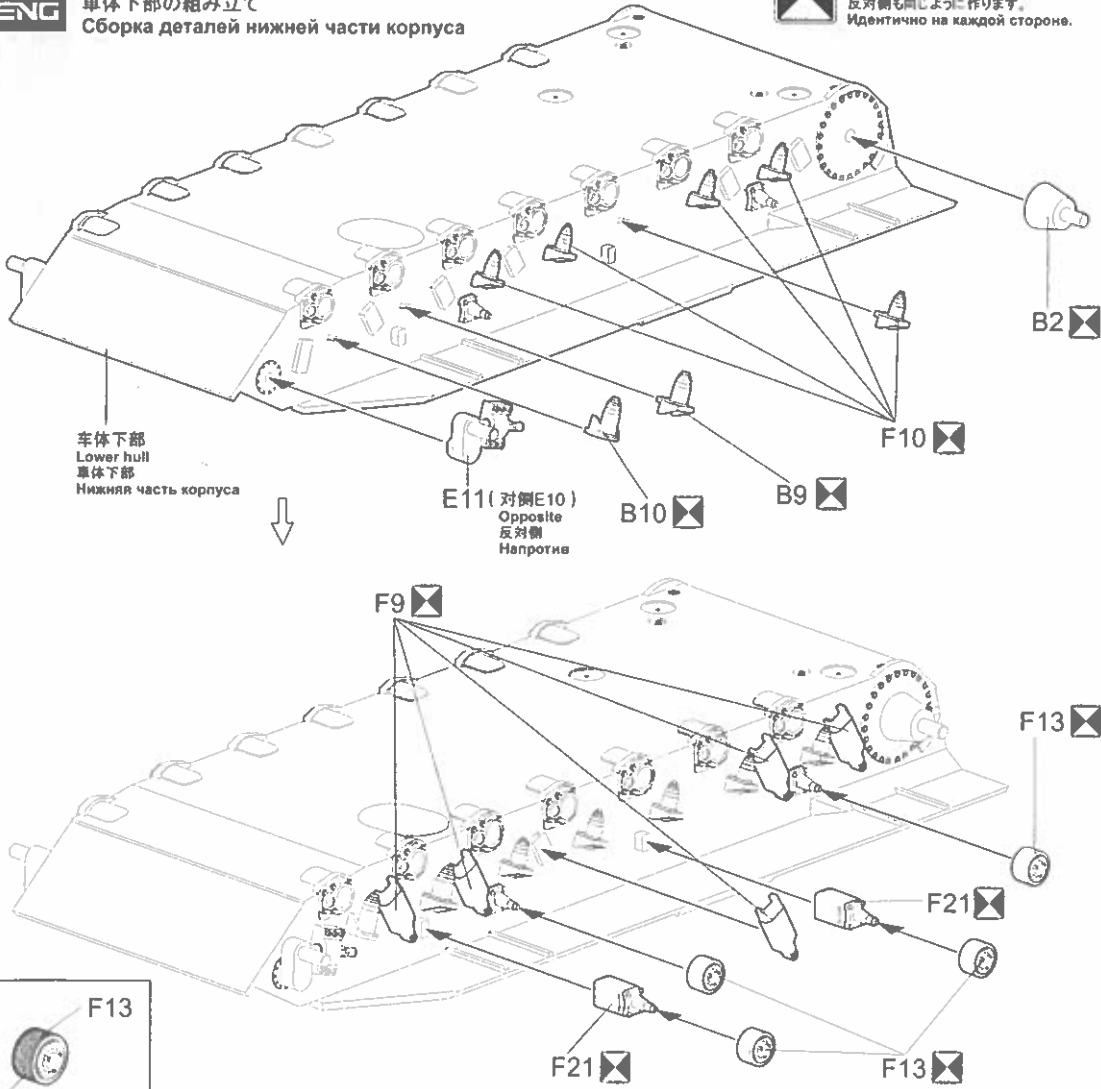
此图标所指示的部件须制作n组。
Make n sets.
指示の部品はn個作ります。
Собрать n наборов.

2

车体下部部件组装 Lower hull parts assembly 車体下部の組み立て Сборка деталей нижней части корпуса



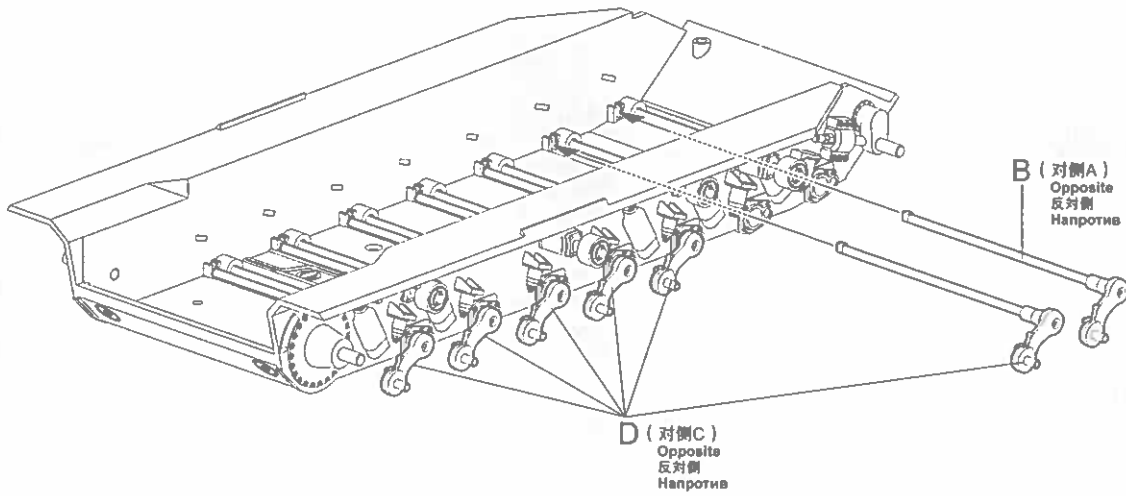
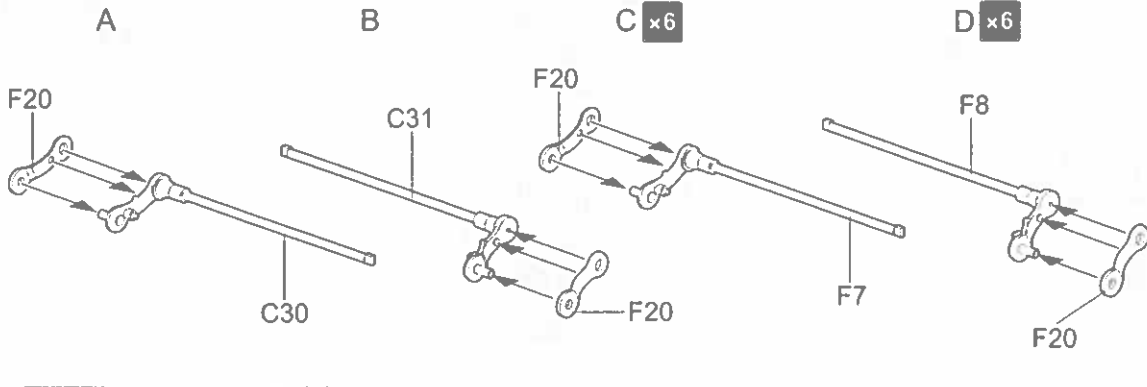
此图标所指示的零件对侧相同制作。
Same for both sides.
反対側も同じように作ります。
Идентично на каждой стороне.



3

MENG

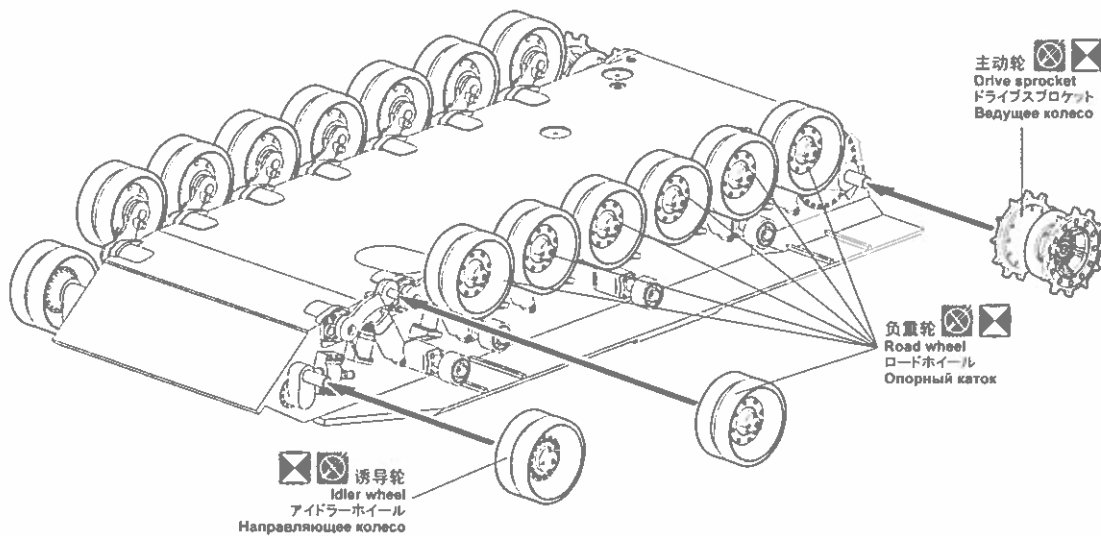
扭杆组装 Torsion bar assembly トーションバーの組み立て Сборка балансиров



4

MENG

轮组组合 Attaching wheels ホイールの取り付け Установка катков

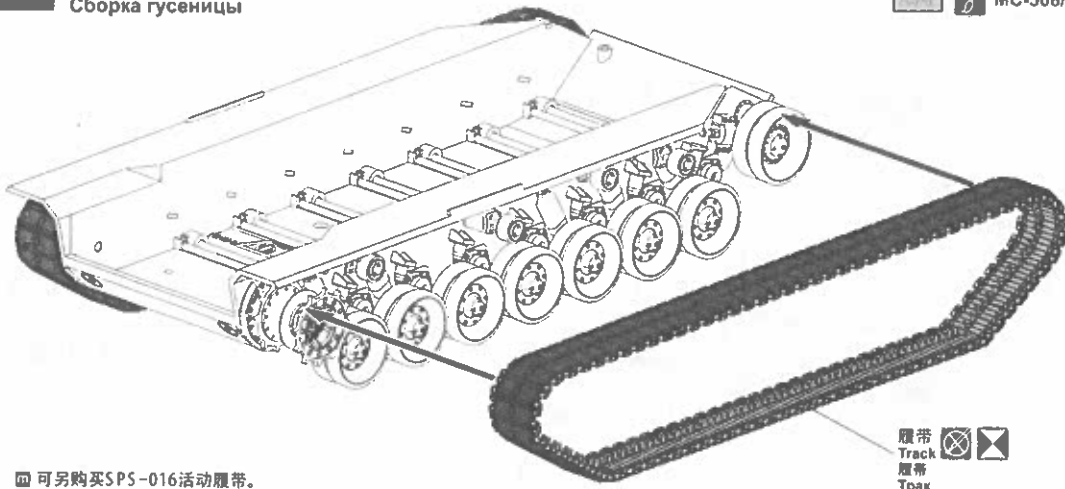


5

MENG

履带组装
Track assembly
履帯の組み立て
Сборка гусеницы

MC-202/N77
MC-508/N18

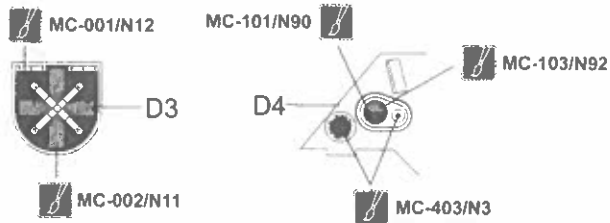


- ⚠ 可另购买SPS-016活动履带。
⚠ The SPS-016 workable track kit is sold separately.
⚠ SPS-016可動式履帯は別売です。
⚠ Для сборки подвижных трактов требуется отдельно приобрести набор SPS-016.

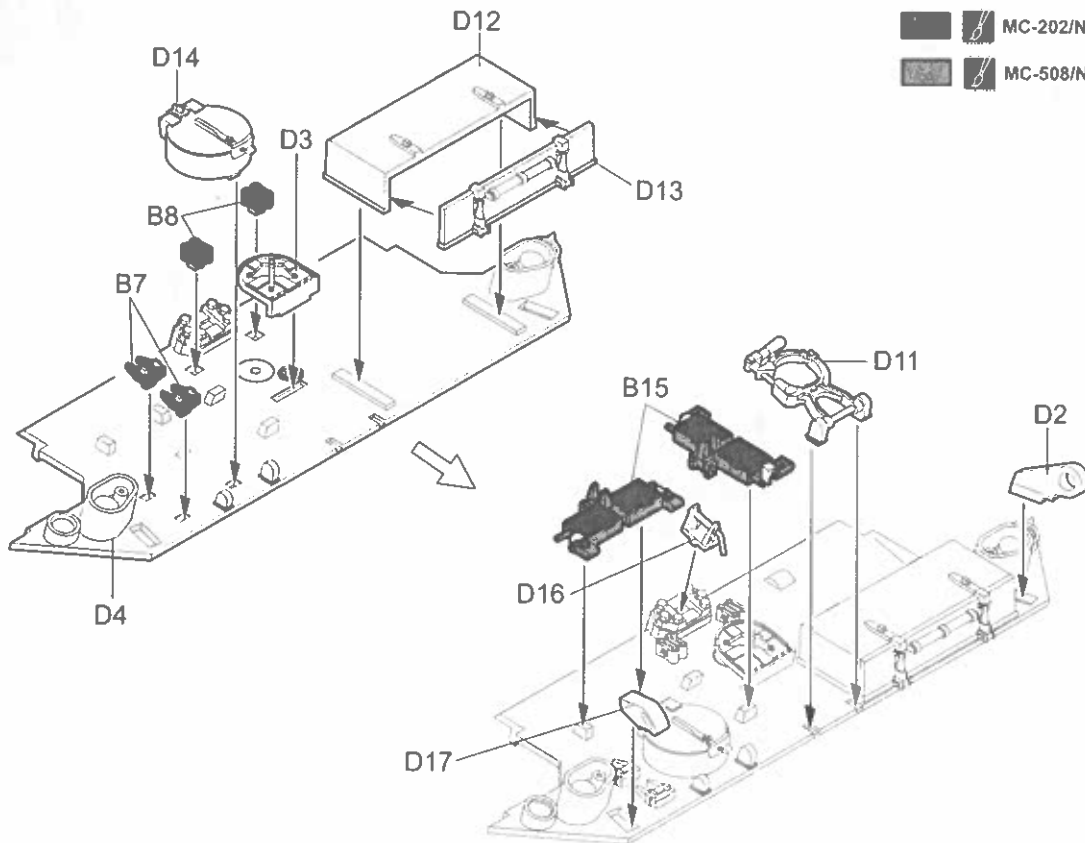
6

MENG

车体后部部件组装
Rear hull parts assembly
車体後部の組み立て
Сборка деталей задней части корпуса



MC-202/N77
MC-508/N18



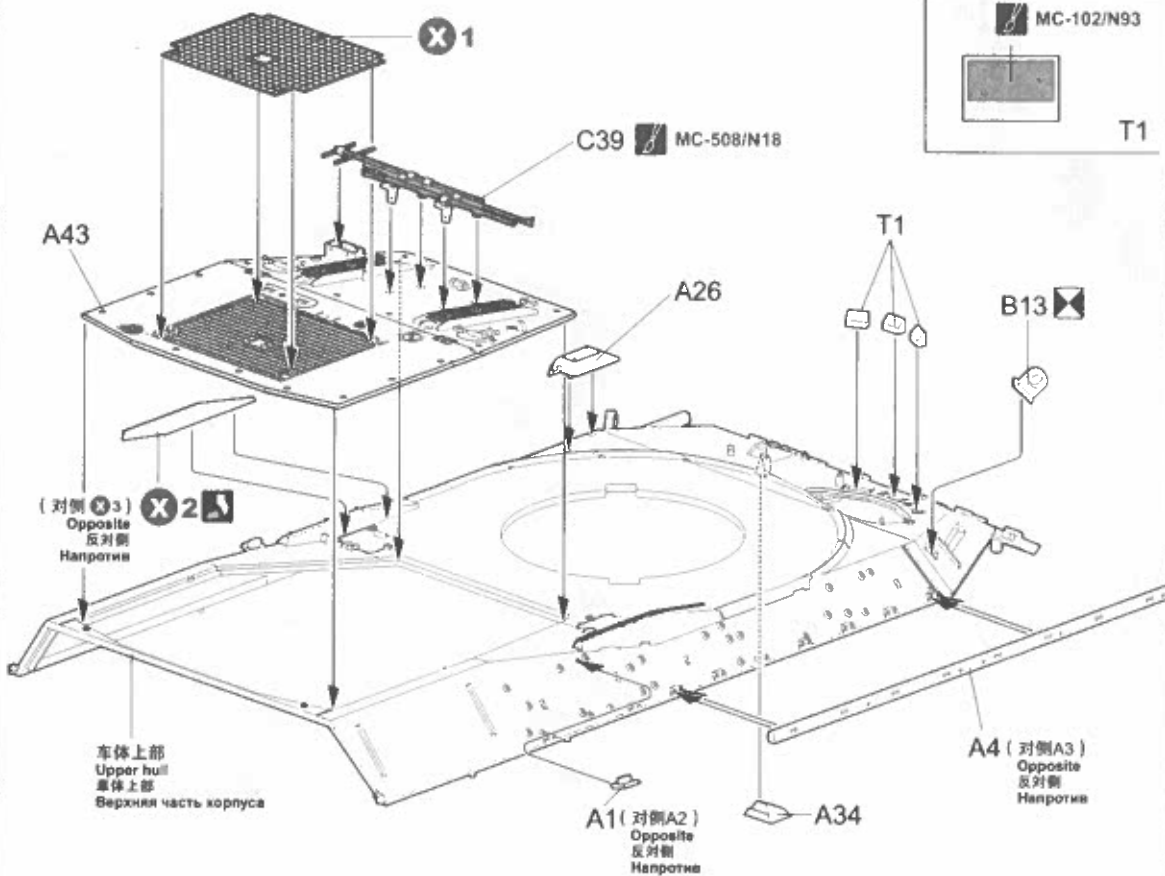
7

MENG

发动机舱盖组装
 Engine deck assembly
 エンジンデッキの組み立て
 Сборка люка крыши МТО



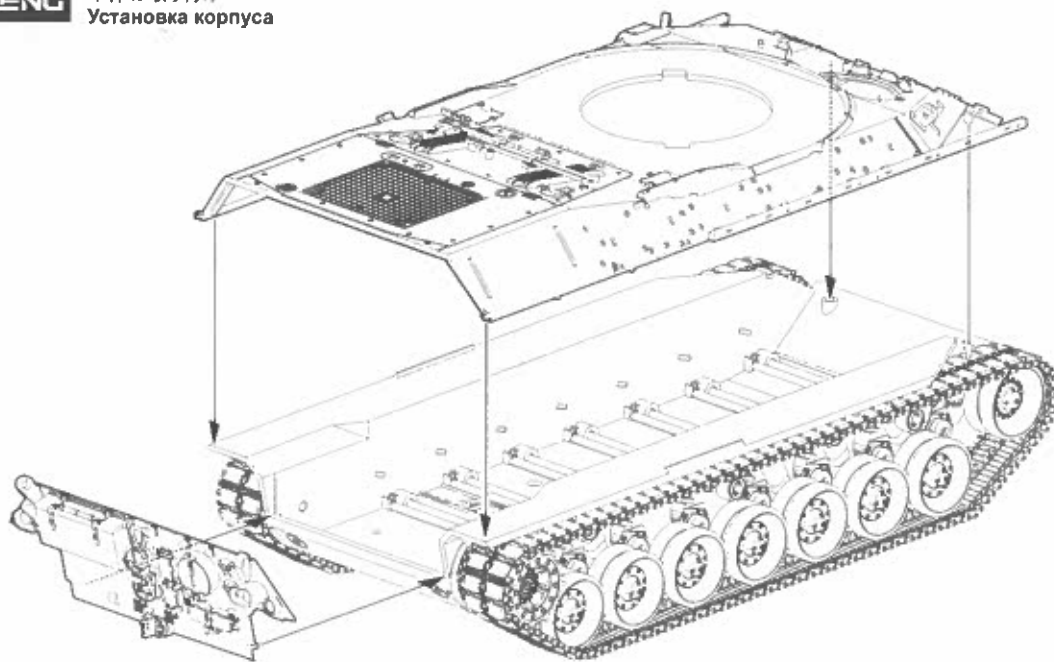
此图标所指示的零件须弯折。
 Bend this part.
 指示の部品を曲げます。
 Согнуть.



8

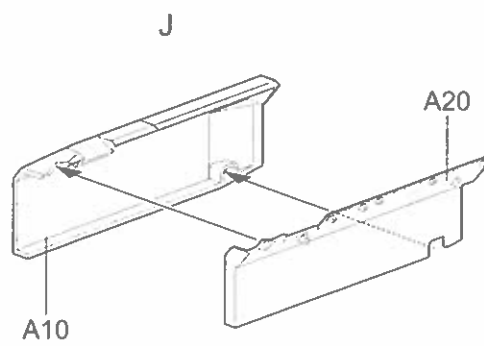
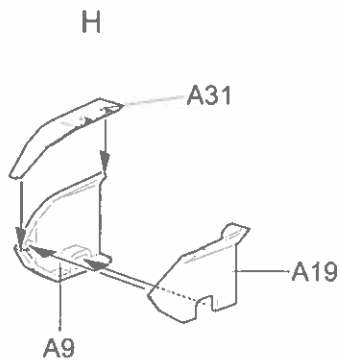
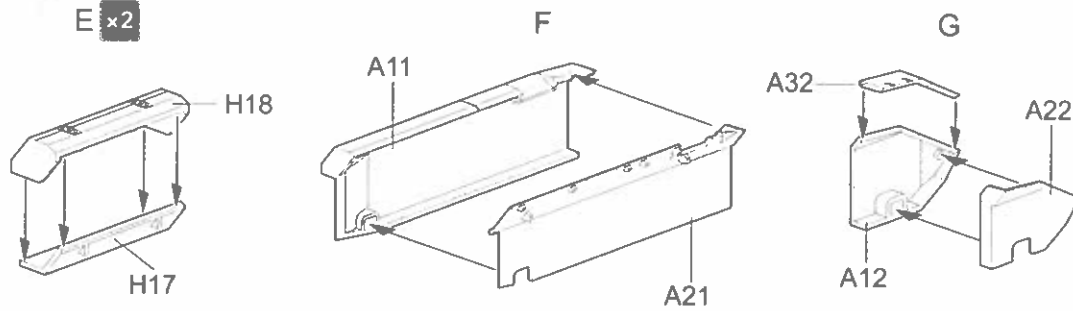
MENG

车体组合
 Attaching hull
 車体の取り付け
 Установка корпуса



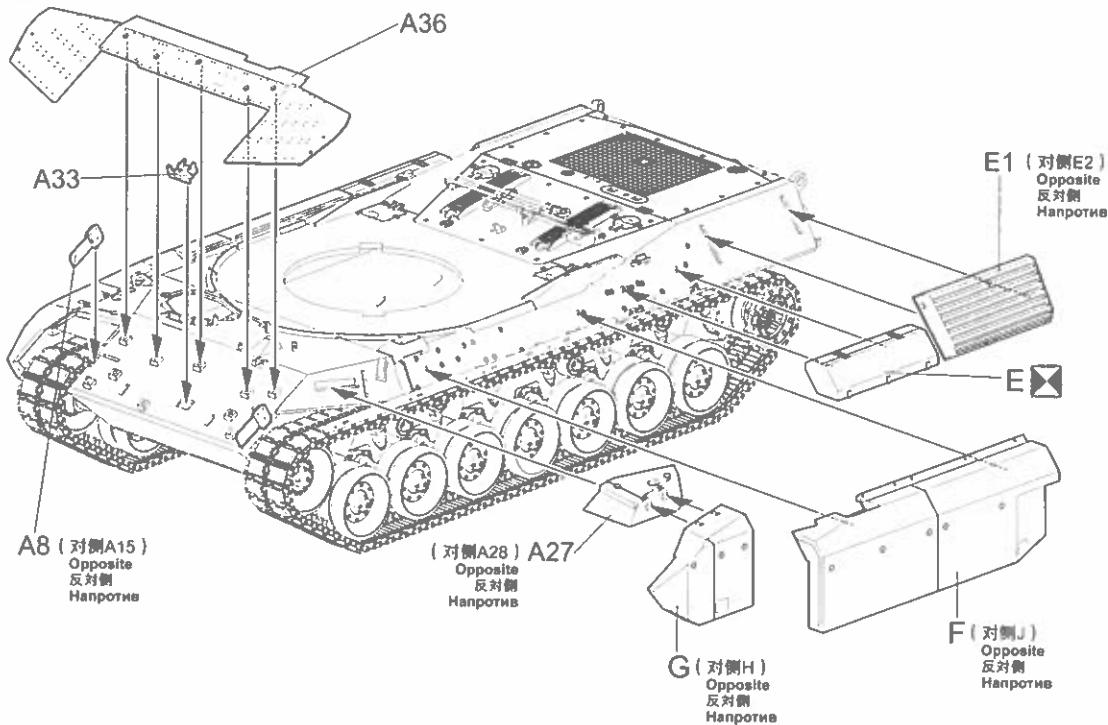
9

裙板装甲组装
Side skirt armor assembly
サイドスカートを組み立て
Сборка бронированных бортовых экранов



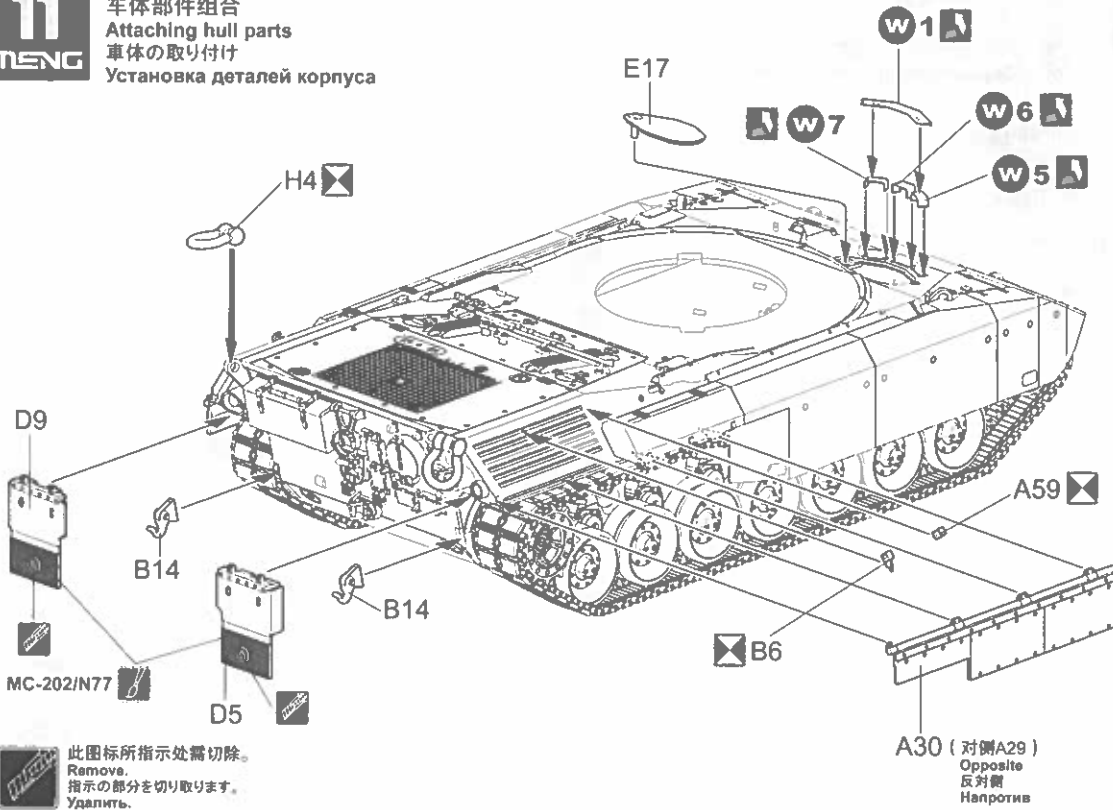
10

裙板装甲组合
Attaching side skirt armor
サイドスカートの取り付け
Установка бронированных бортовых экранов



11

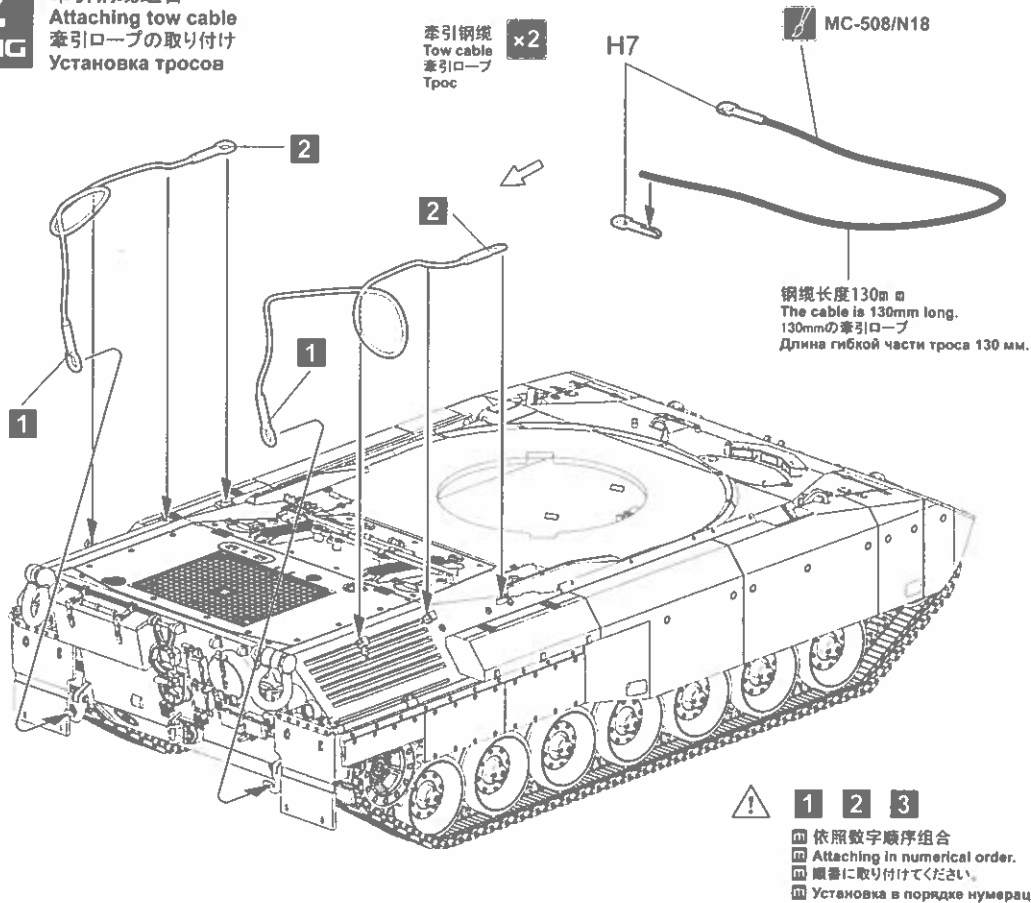
车体部件组合
Attaching hull parts
車体の取り付け
Установка деталей корпуса



130mm

12

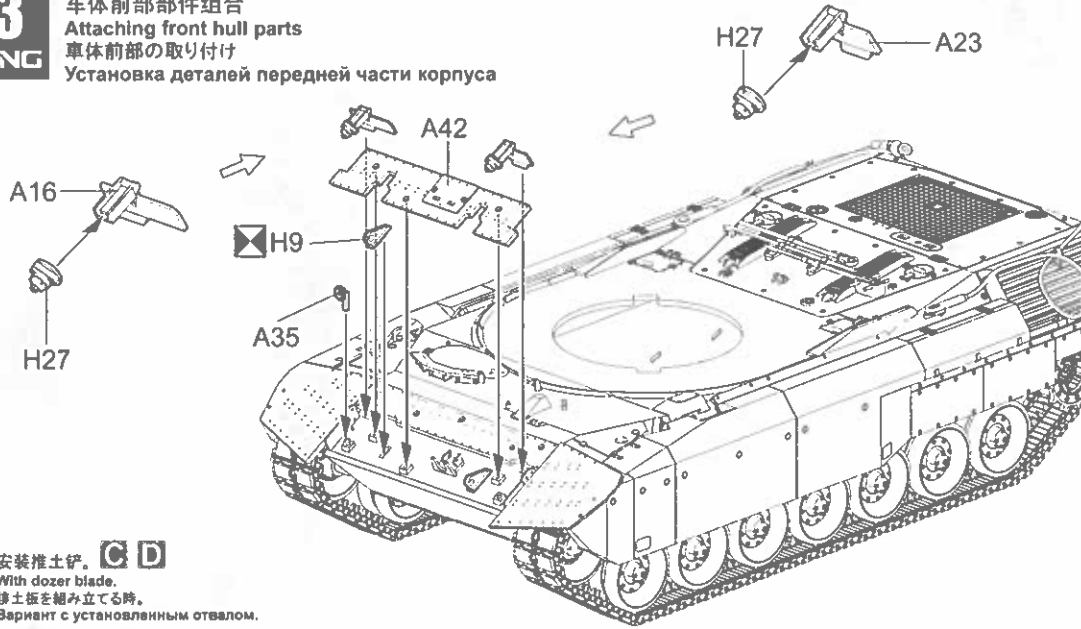
牵引钢缆组合
Attaching tow cable
牽引ロープの取り付け
Установка тросов



0mm

13

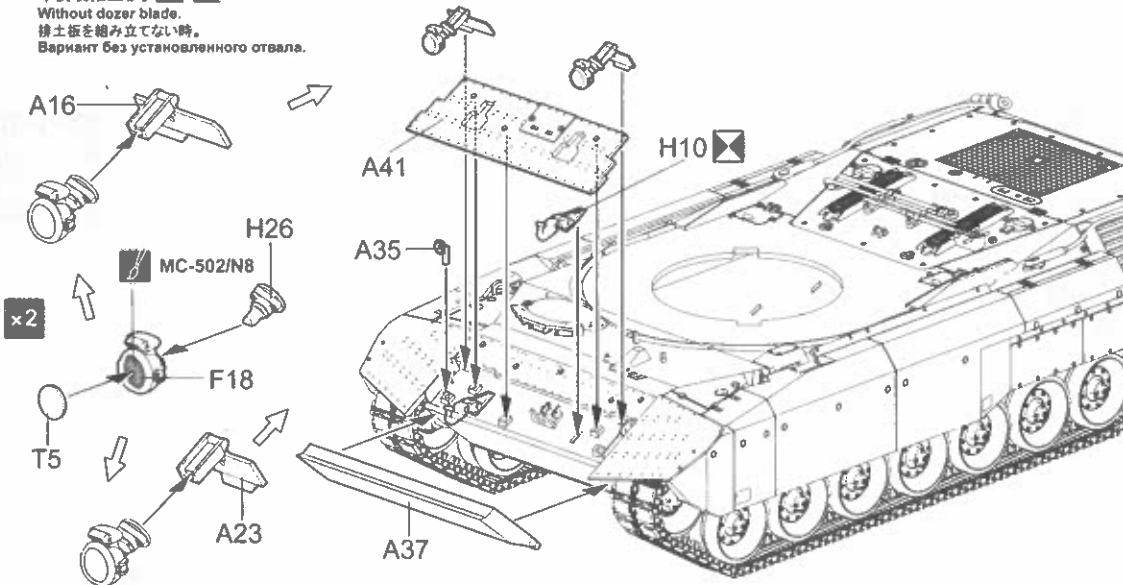
车体前部部件组合
Attaching front hull parts
車体前部の取り付け
Установка деталей передней части корпуса



安装推土铲。C D
With dozer blade.
推土板を組み立てる時。
Вариант с установленным отвалом.

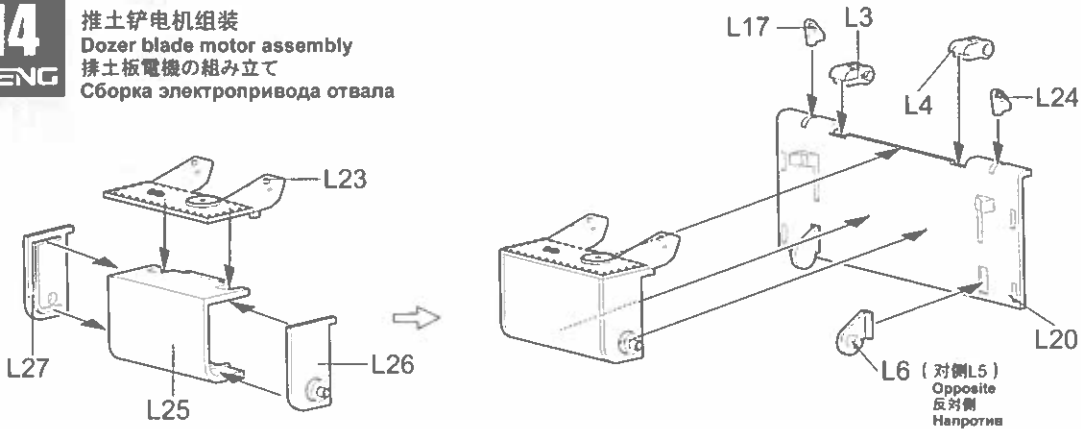


不安装推土铲。A B
Without dozer blade.
推土板を組み立てない時。
Вариант без установленного отвала.



14

推土铲电机组装
Dozer blade motor assembly
推土板电机を組み立て
Сборка электропривода отвала

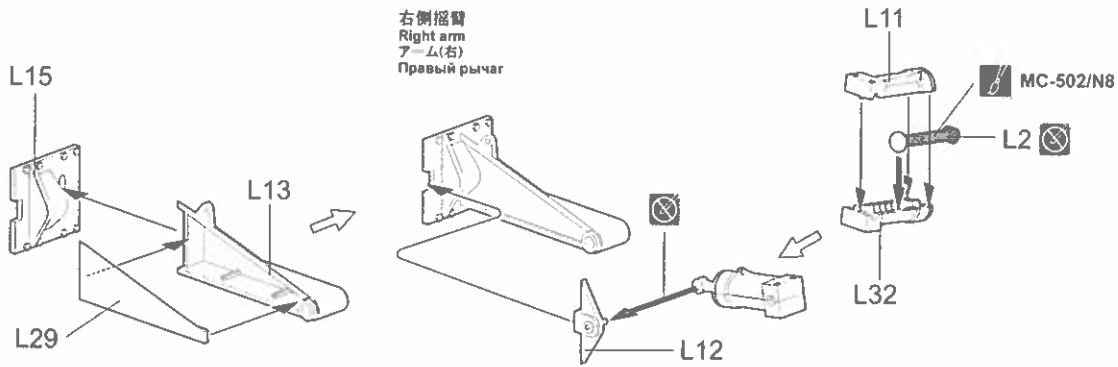
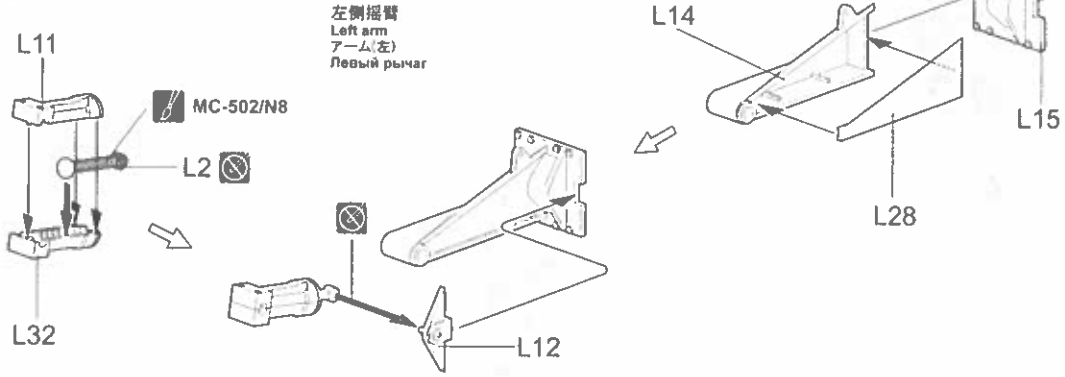


L6 (对侧L5)
Opposite
反対側
Напротив

15

MENG

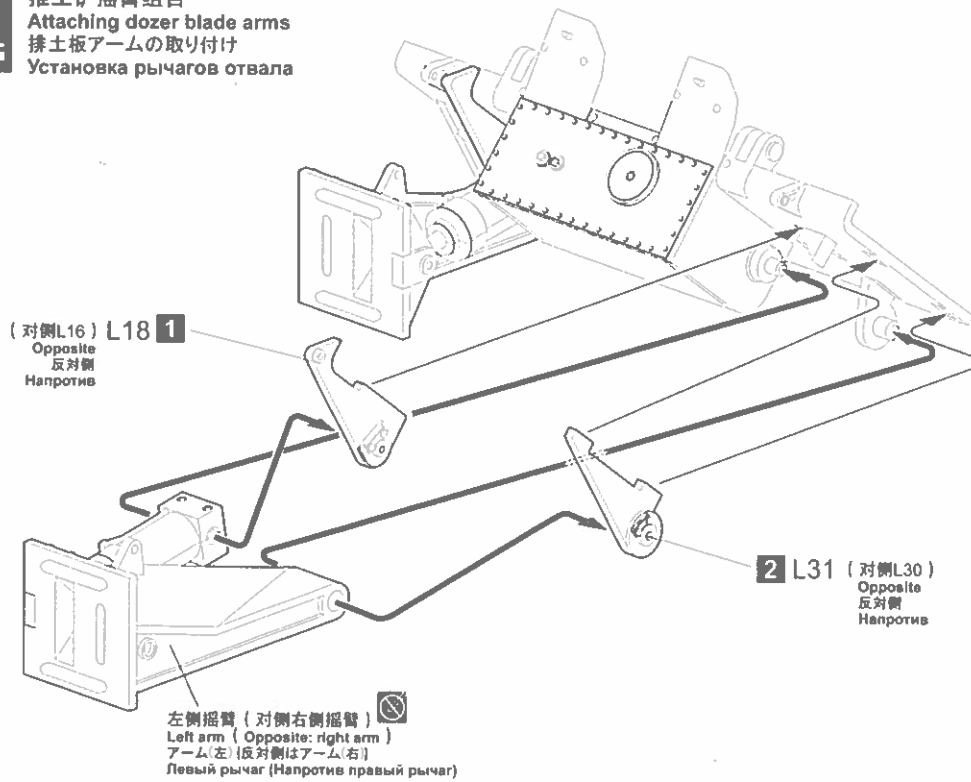
推土铲摇臂组装 Dozer blade arms assembly 排土板アームの組み立て Сборка рычага отвала



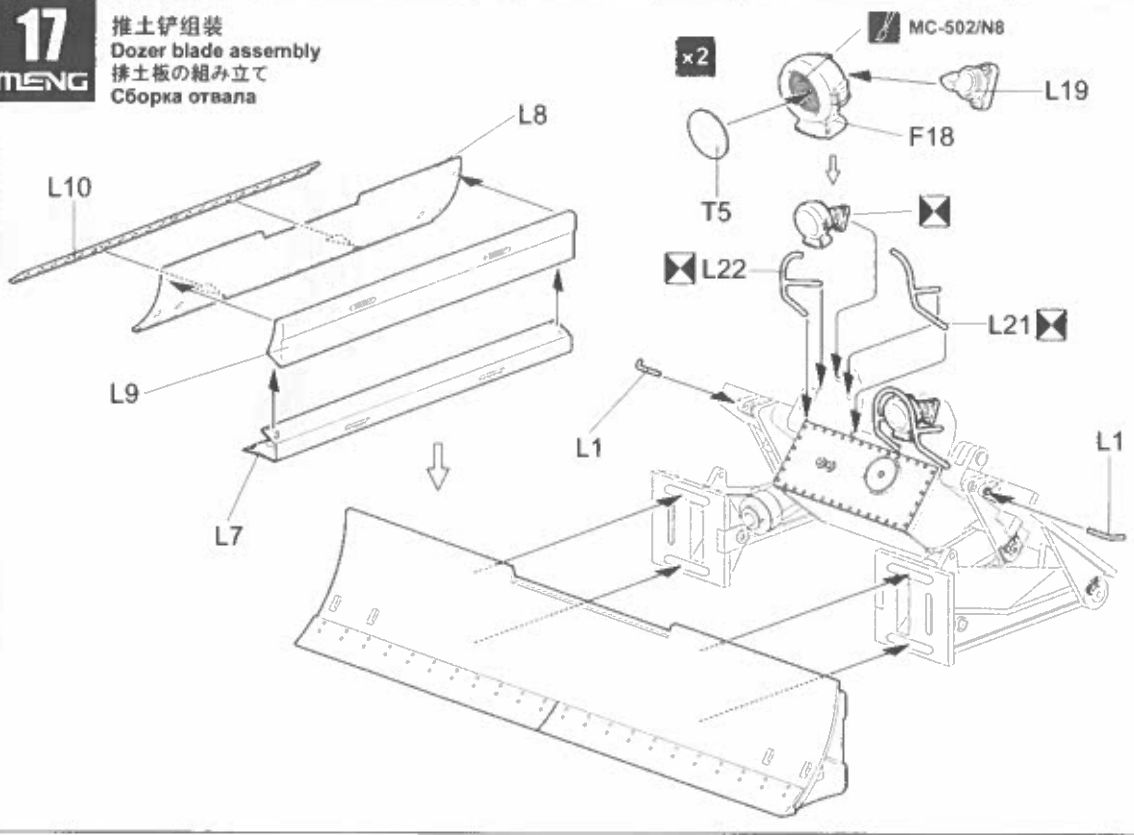
16

MENG

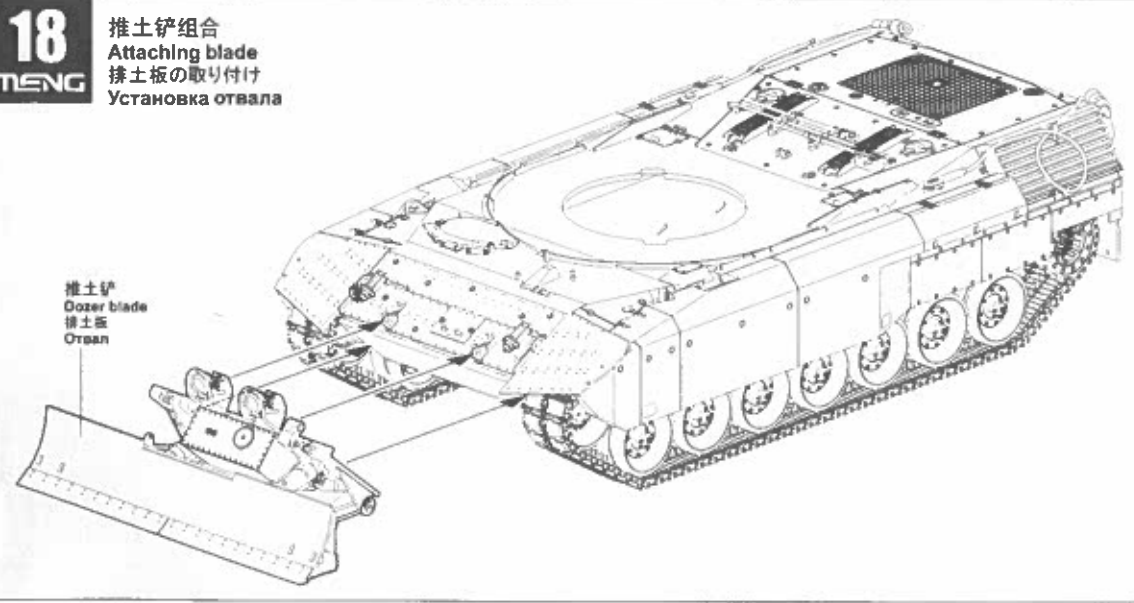
推土铲摇臂组合 Attaching dozer blade arms 排土板アームの取り付け Установка рычагов отвала



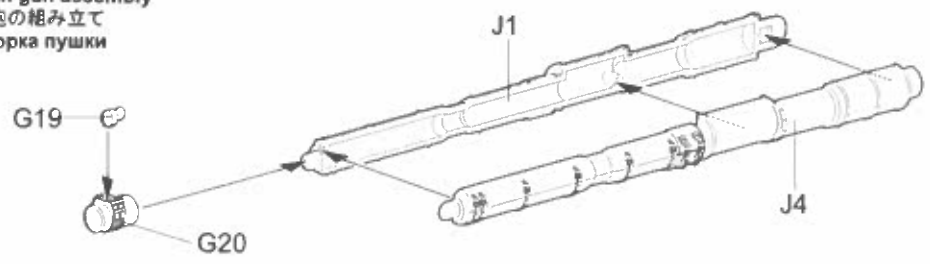
17
MENG 推土铲组装
 Dozer blade assembly
 推土板的組み立て
 Сборка отвала



18
MENG 推土铲组合
 Attaching blade
 推土板的取り付け
 Установка отвала

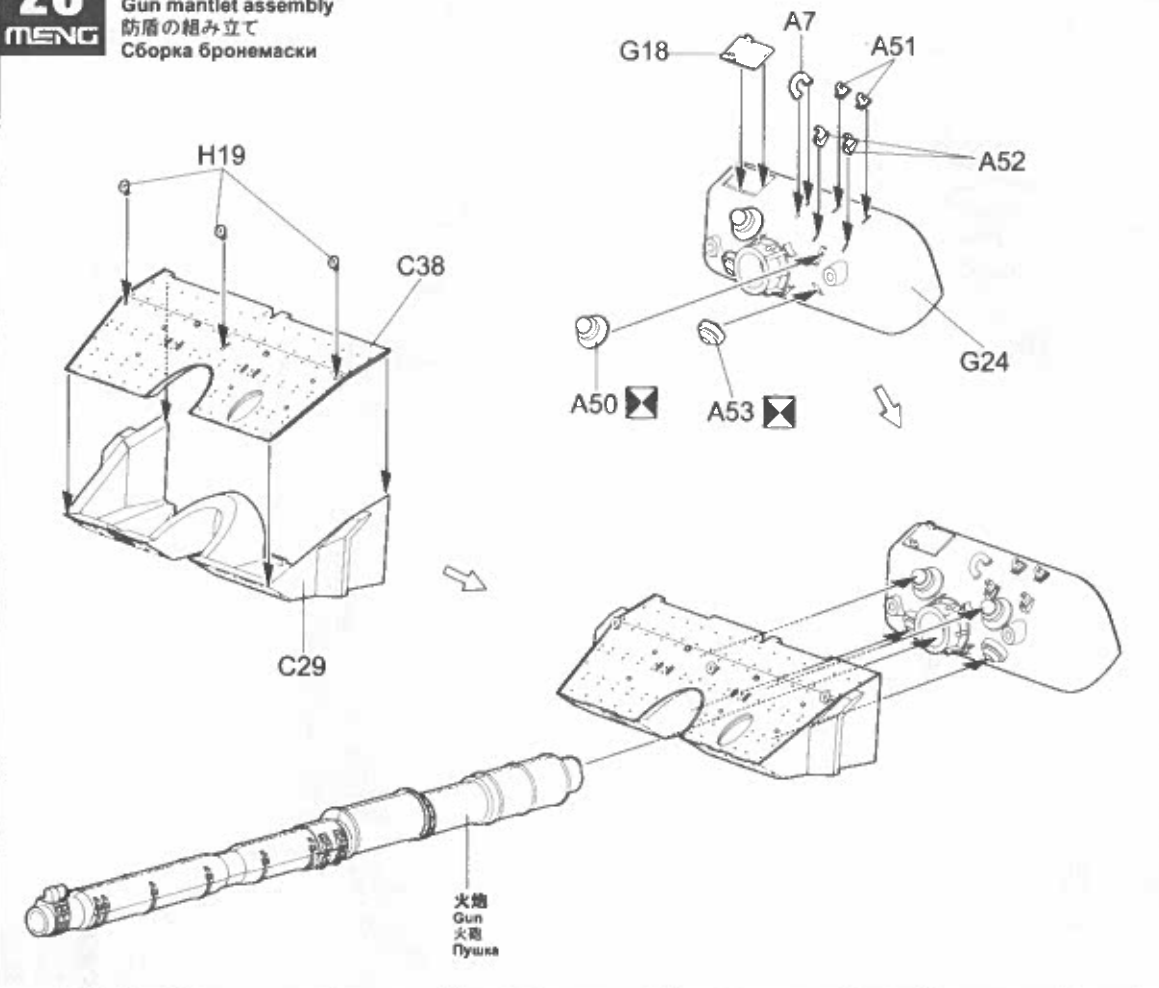


19
MENG 火炮组装
 Main gun assembly
 火炮の組み立て
 Сборка пушки



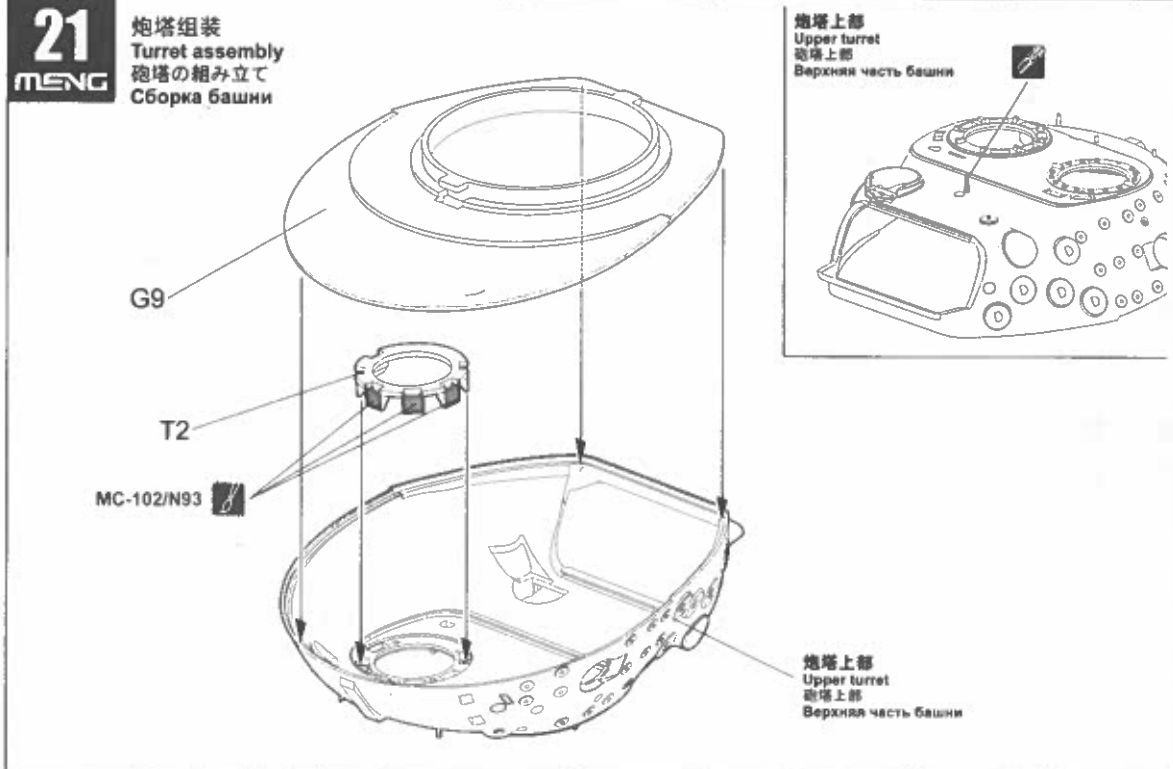
20

炮盾组装
Gun mantlet assembly
防盾の組み立て
Сборка бронемаски



21

炮塔组装
Turret assembly
砲塔の組み立て
Сборка башни

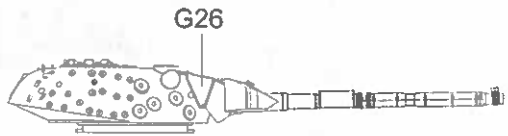
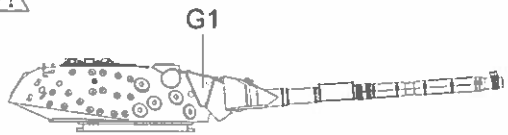
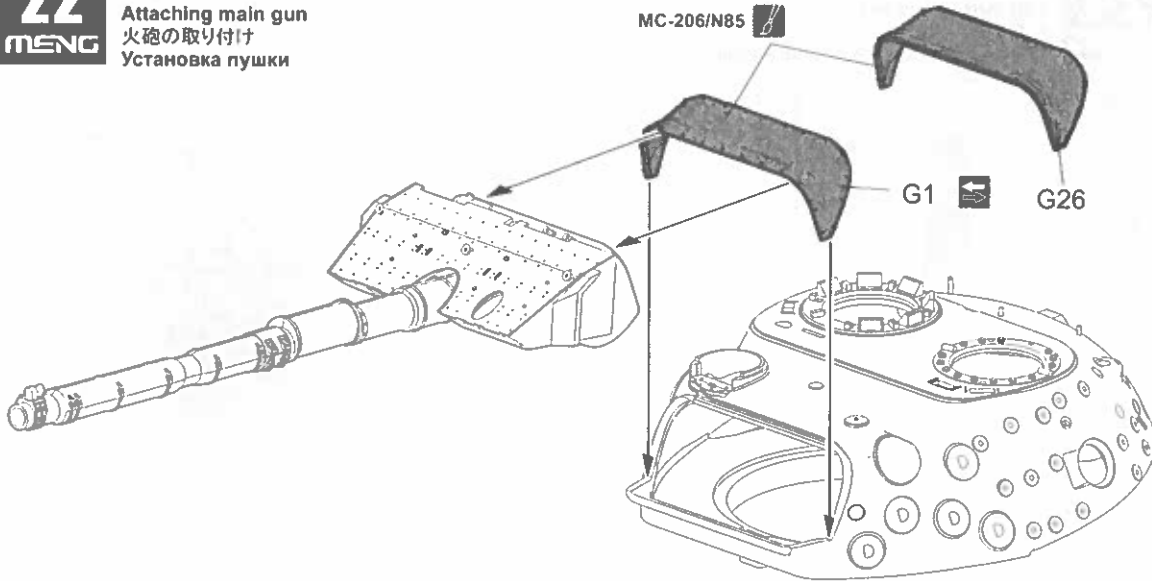


22

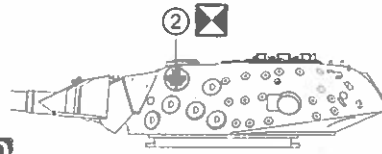
MENG

火炮组合
Attaching main gun
火炮の取り付け
Установка пушки

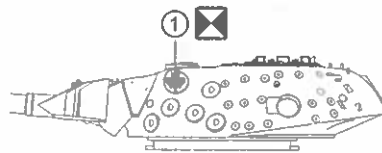
MC-206/N85



A B D



C

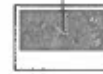


23

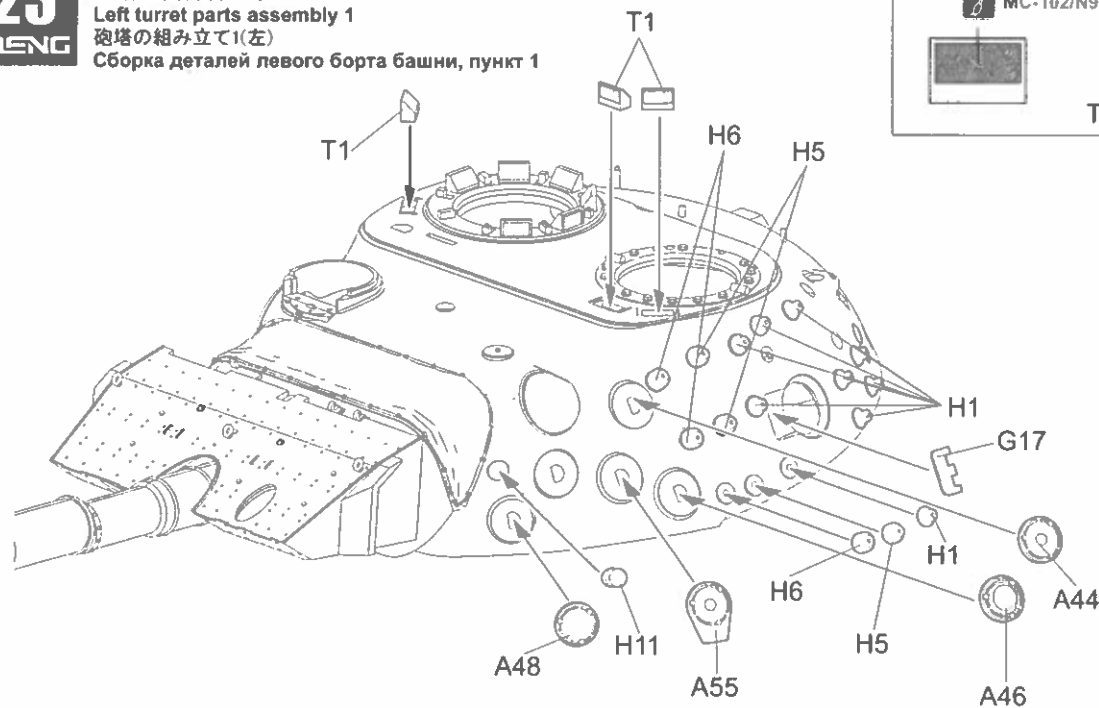
MENG

炮塔左侧部件组装1
Left turret parts assembly 1
砲塔の組み立て1(左)
Сборка деталей левого борта башни, пункт 1

MC-102/N93

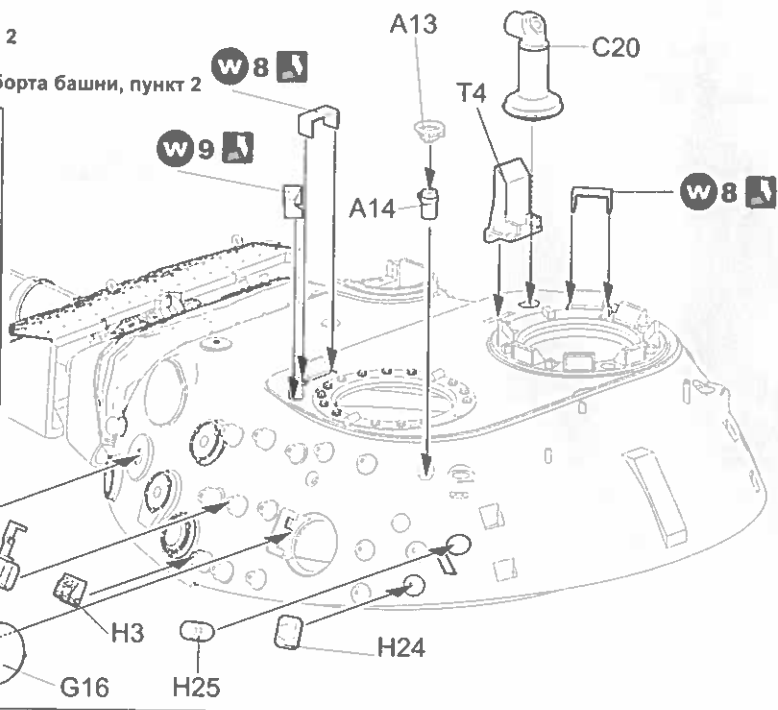
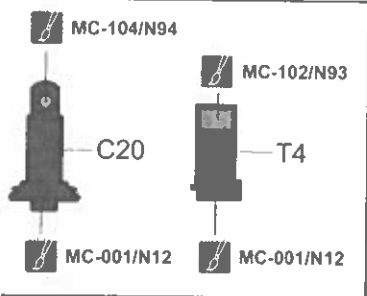


T1



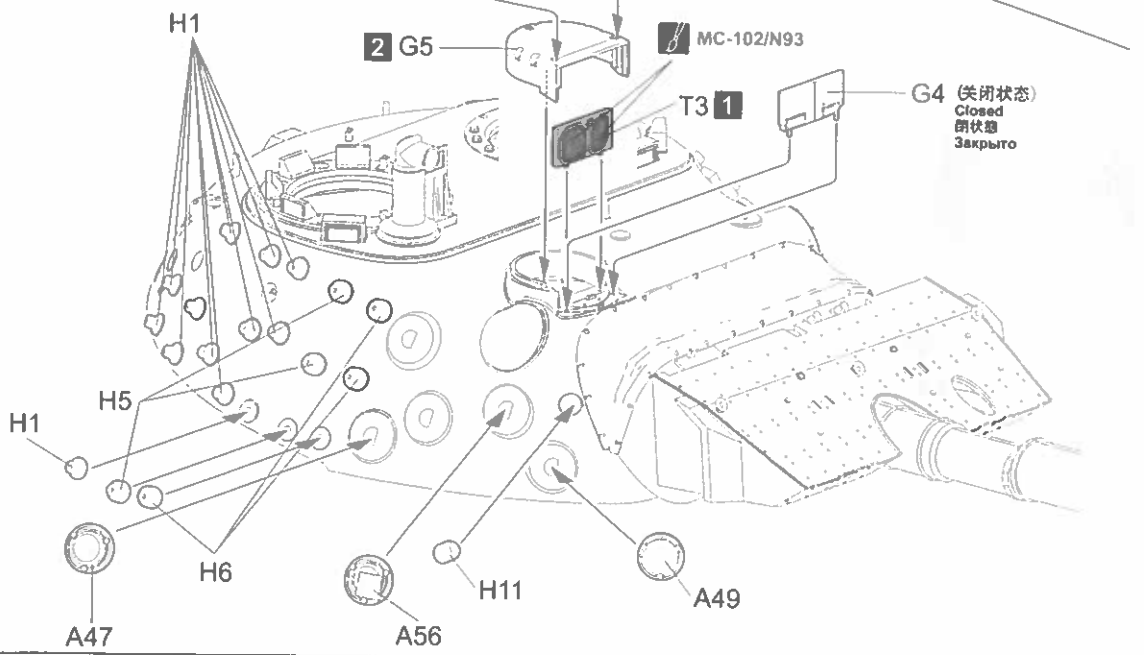
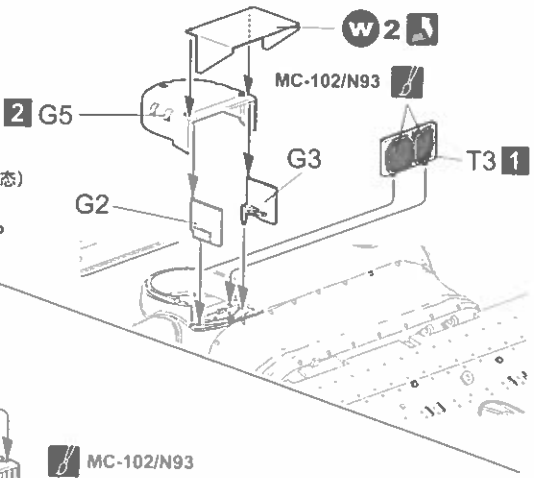
24

炮塔左侧部件组装2
Left turret parts assembly 2
砲塔の組み立て2(左)
Сборка деталей левого борта башни, пункт 2



25

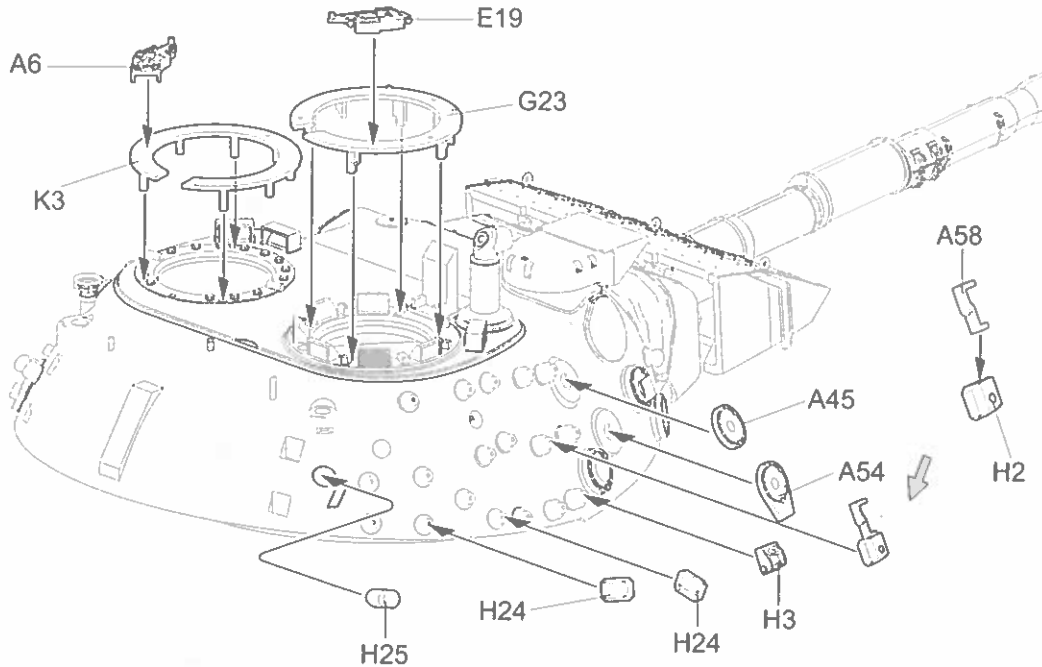
炮塔右侧部件组装1
Right turret parts assembly 1
砲塔の組み立て1(右)
Сборка деталей правого борта башни, пункт 1



26

MENG

炮塔右侧部件组装2
 Right turret parts assembly 2
 砲塔の組み立て2(右)
 Сборка деталей правого борат башни, пункт 2

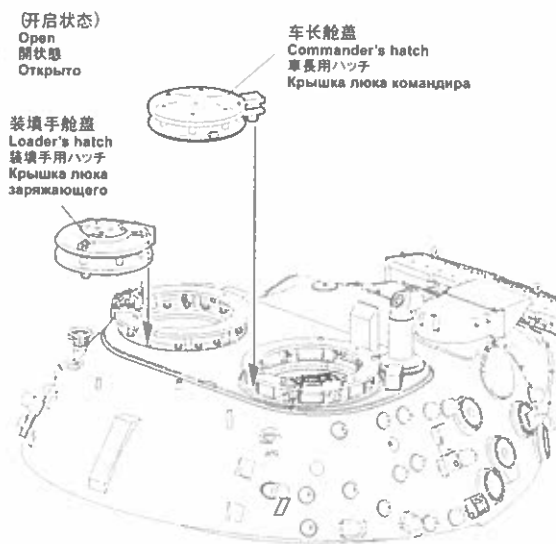
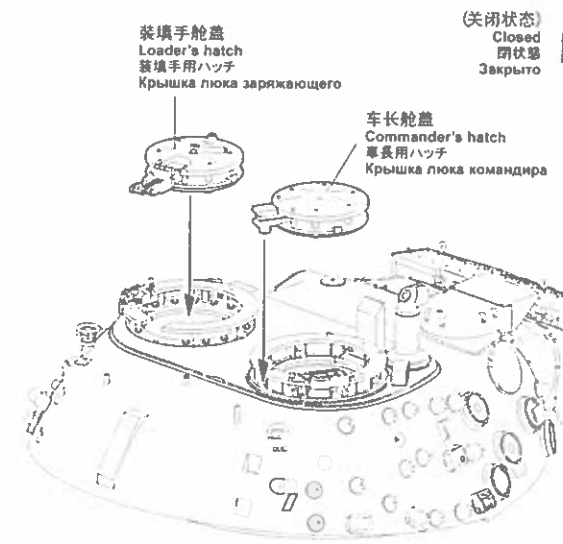
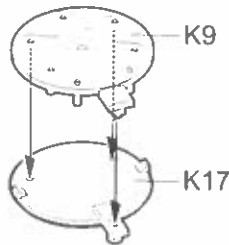


27

MENG

炮塔舱盖组合
 Attaching turret hatches
 砲塔ハッチの取り付け
 Установка башенного люка

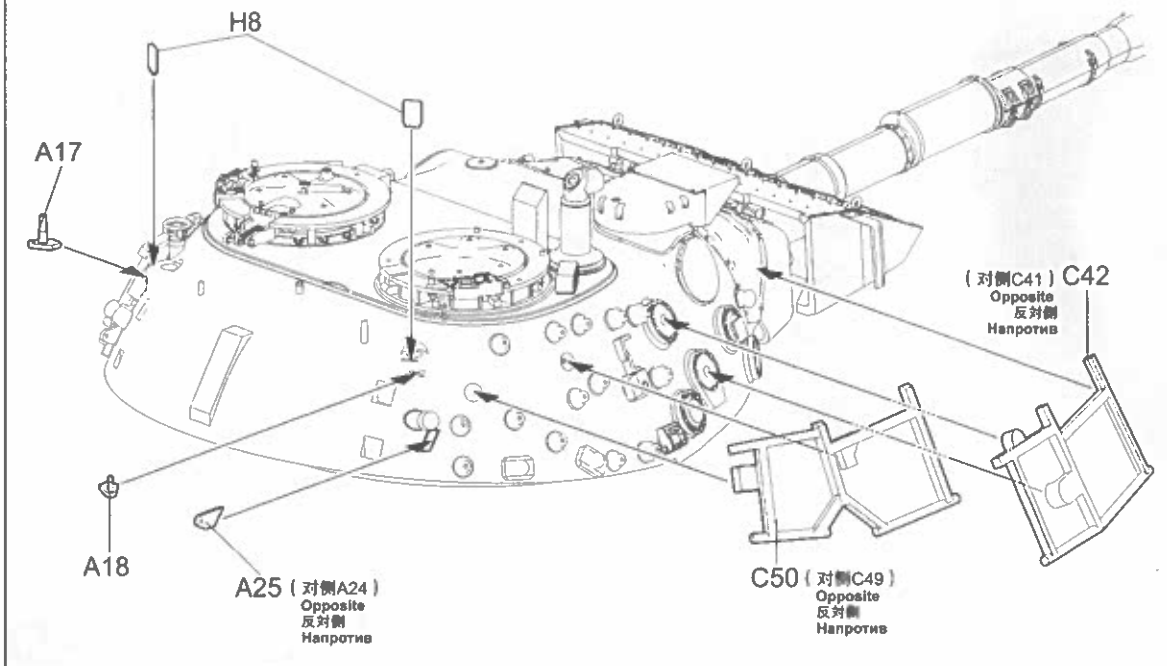
车长舱盖
 Commander's hatch
 車長用ハッチ
 Крышка люка командира



28

MENG

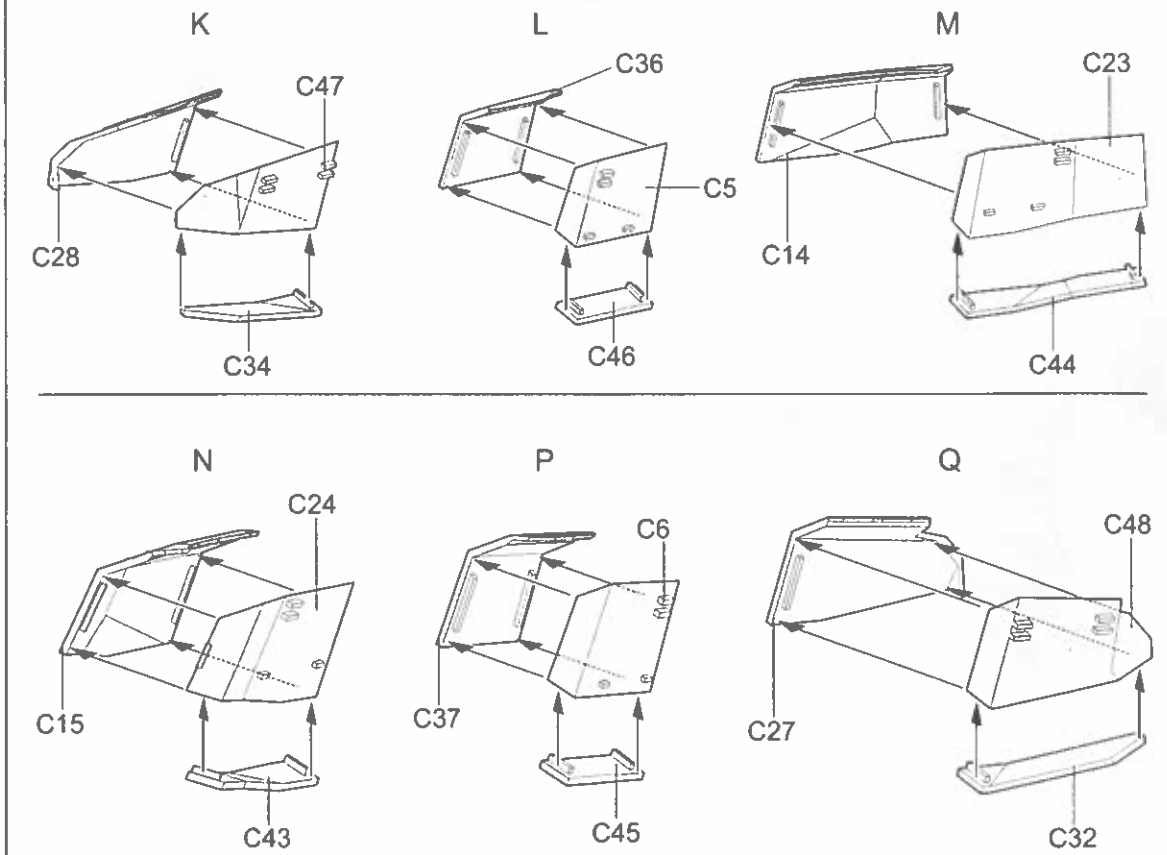
炮塔附加装甲支架组合
 Attaching turret add-on armor installation mount
 砲塔増加装甲スタンドの取り付け
 Установка креплений дополнительного бронирования башни



29

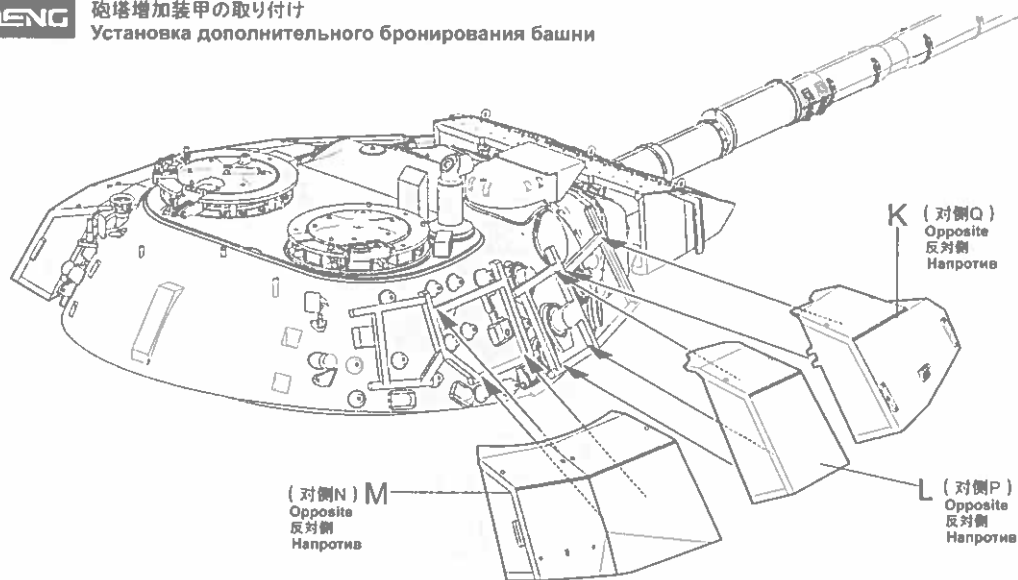
MENG

炮塔附加装甲组装
 Turret add-on armor assembly
 砲塔増加装甲の組み立て
 Сборка дополнительного бронирования башни



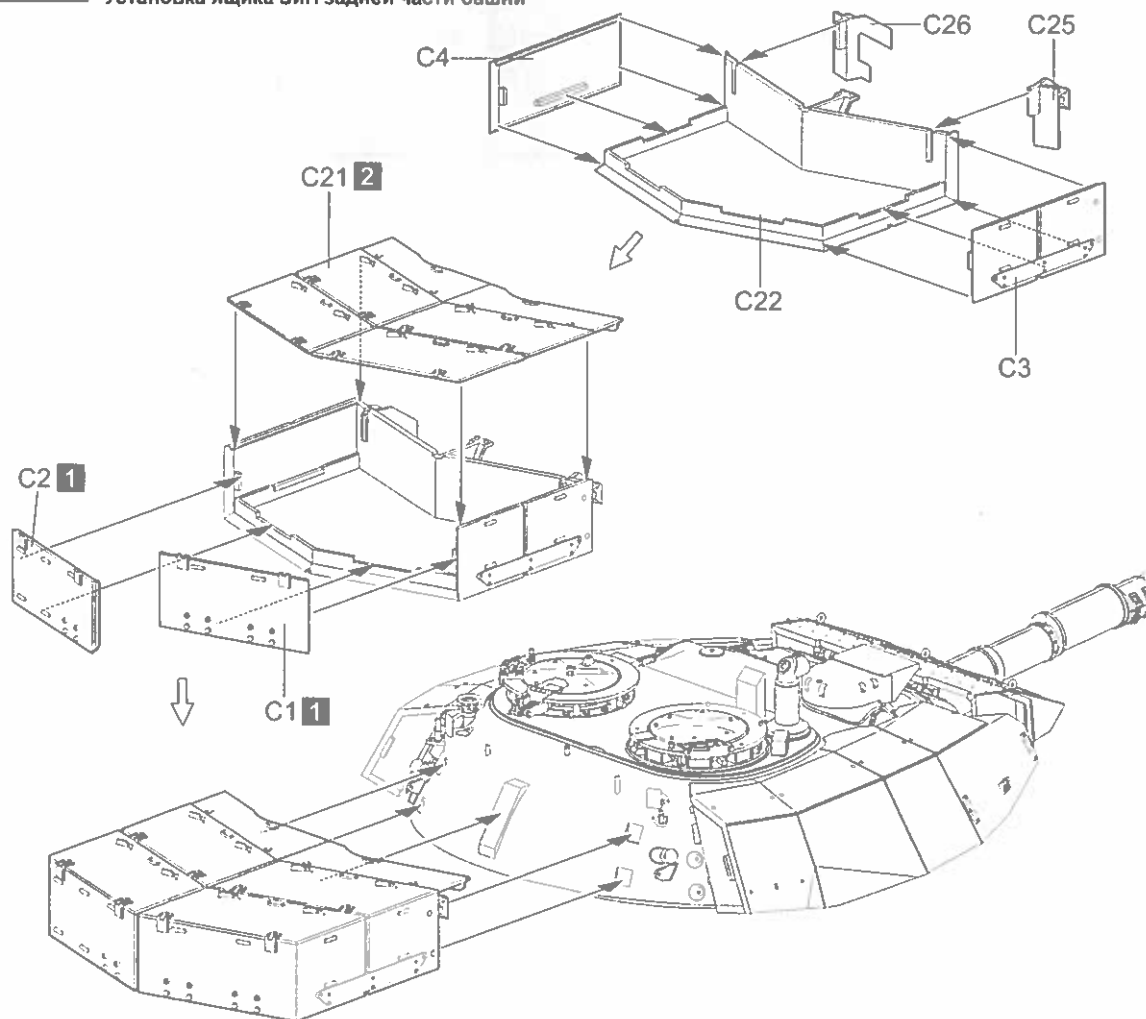
30
MENG

炮塔附加装甲组合
Attaching turret add-on armor
砲塔増加装甲の取り付け
Установка дополнительного бронирования башни



31
MENG

炮塔后部储物箱组合
Attaching rear turret storage box
砲塔後部物入れの取り付け
Установка ящика ЗиП задней части башни

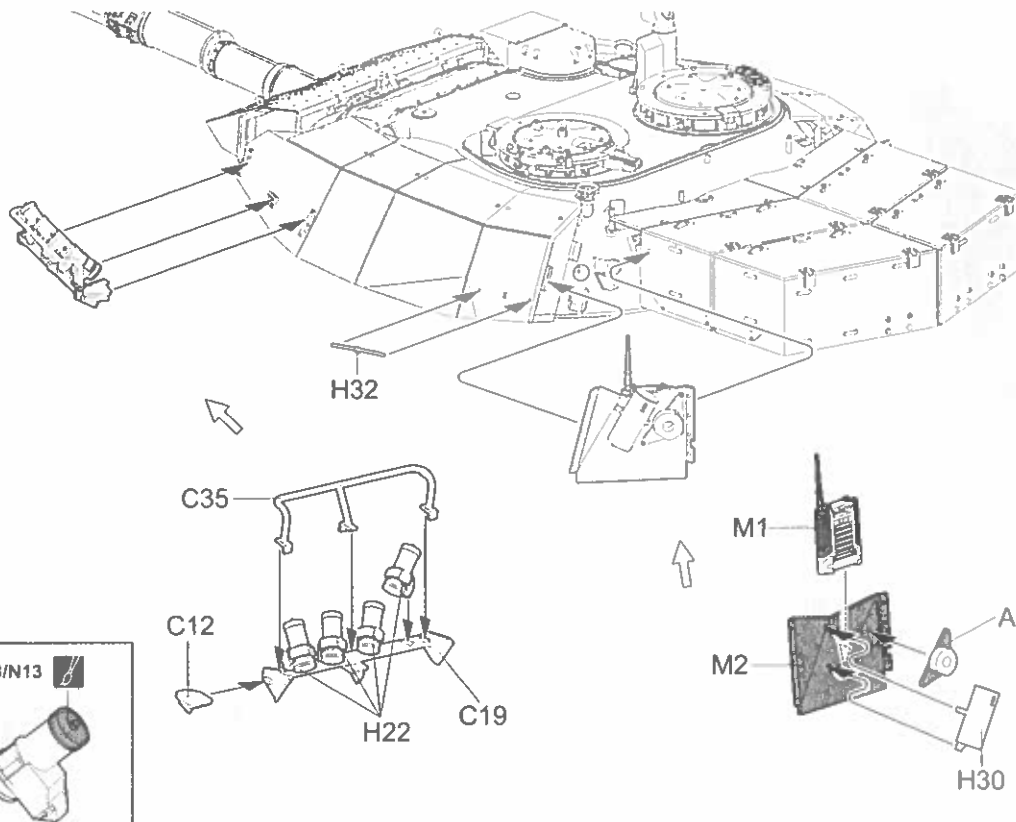


32**MENG****左側煙幕彈發射器組合****Attaching left smoke grenade launcher**

スモークディスチャージャーの取り付け(左)

Установка пусковых установок дымовых гранат левого борта

MC-001/N12



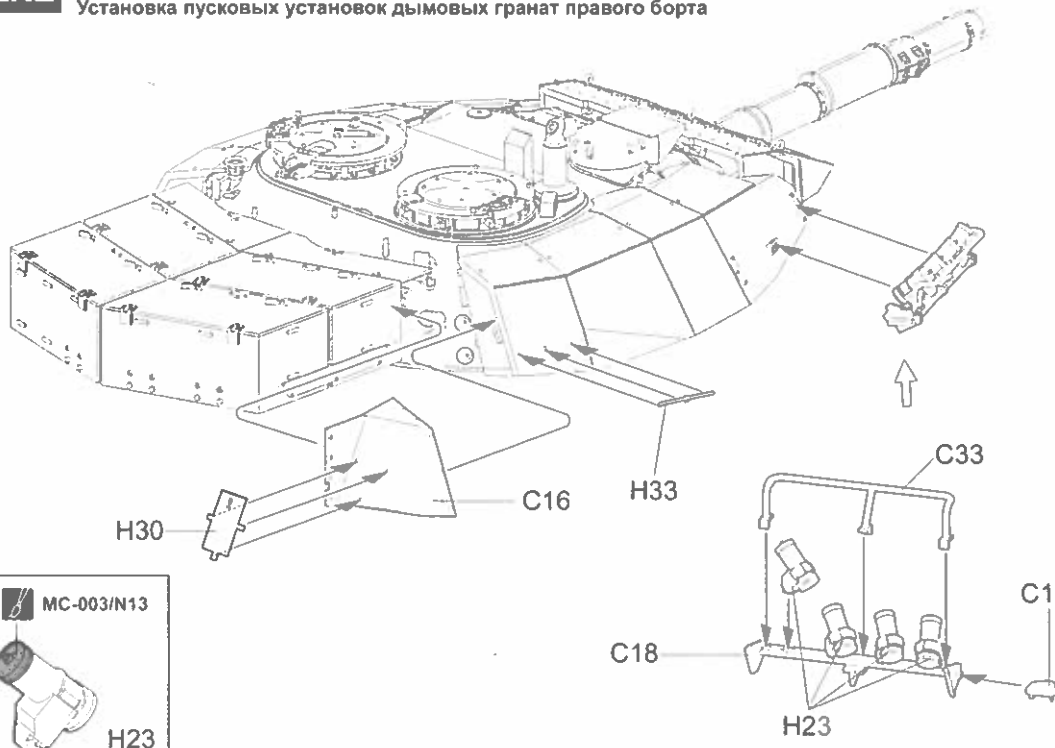
MC-003/N13

H22

33**MENG****右側煙幕彈發射器組合****Attaching right smoke grenade launcher**

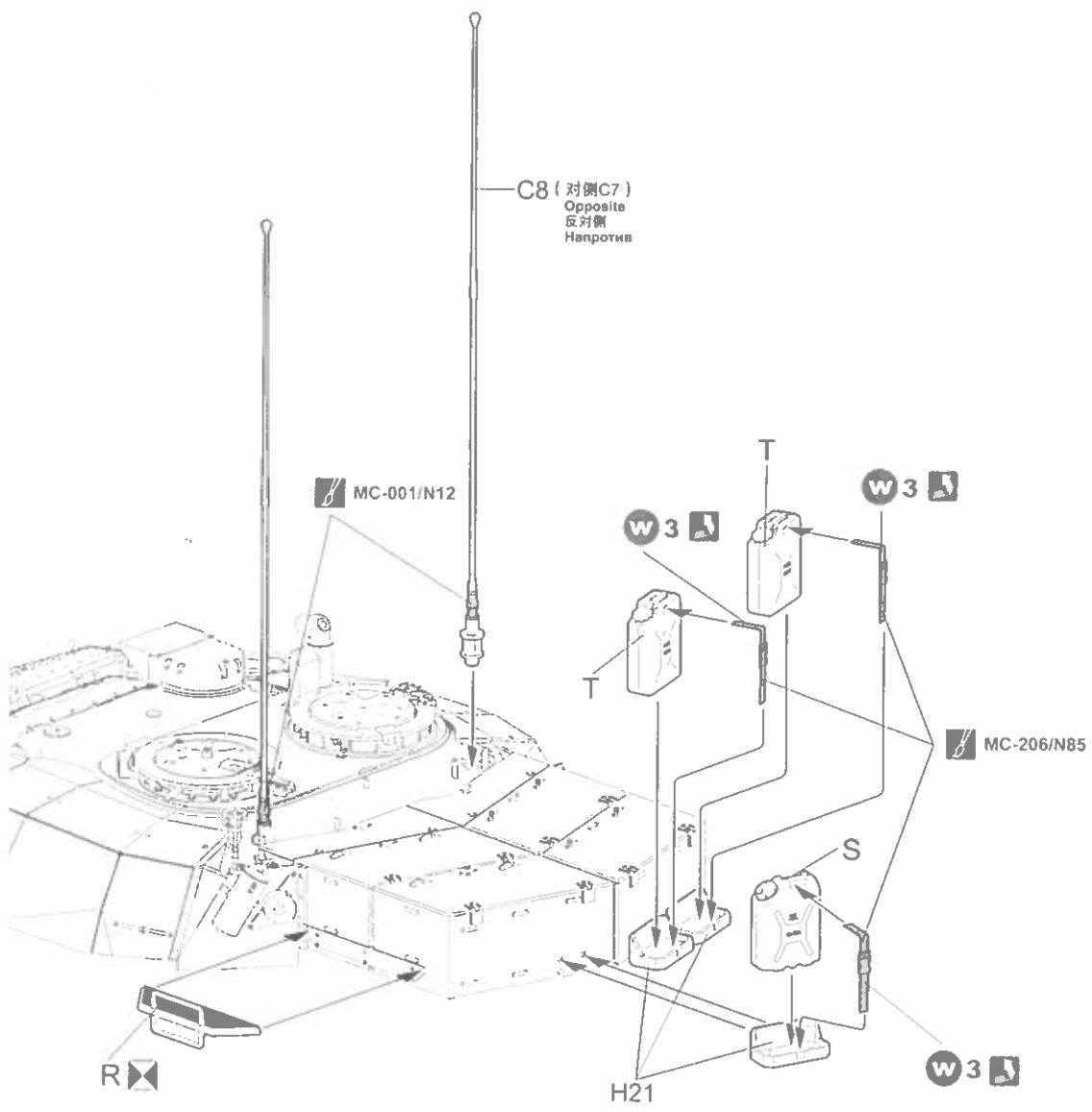
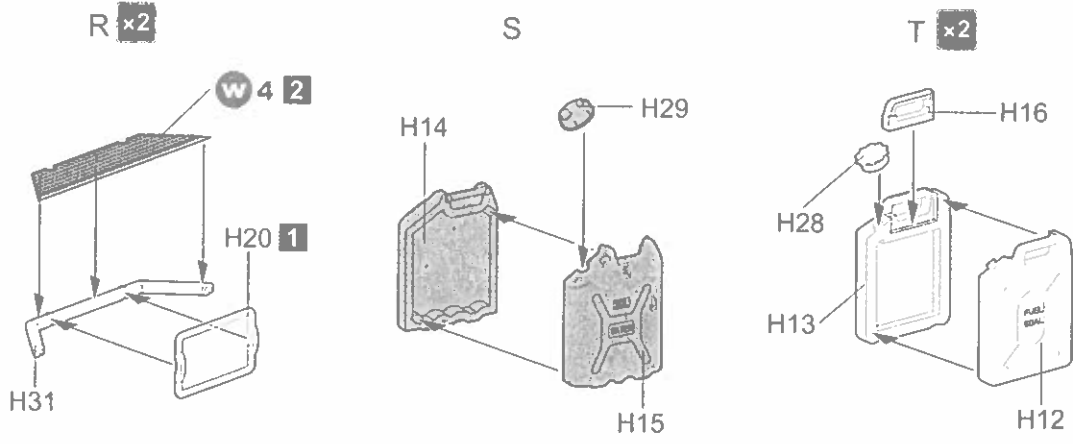
スモークディスチャージャーの取り付け(右)

Установка пусковых установок дымовых гранат правого борта



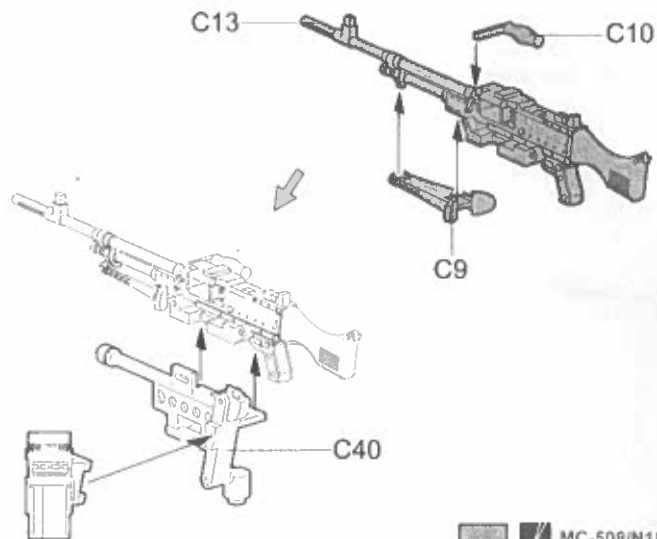
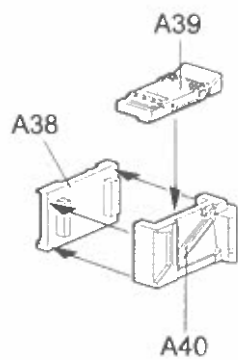
MC-003/N13

H23



35
MENG

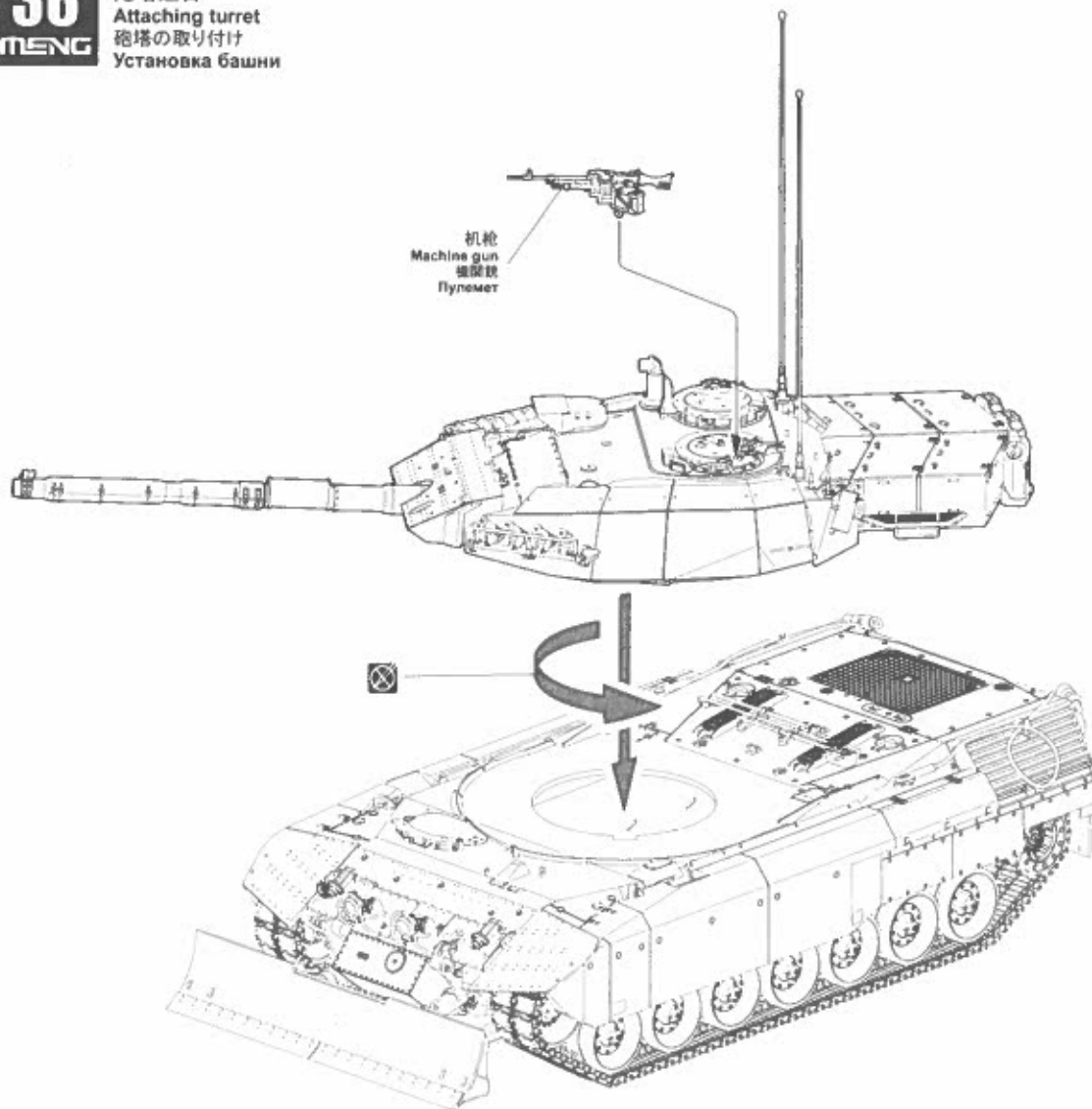
机枪组装
Machine gun assembly
機関銃の組み立て
Сборка пулемета



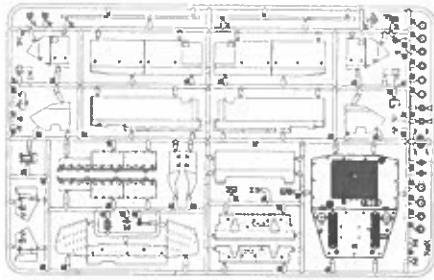
MC-506/N18

36
MENG

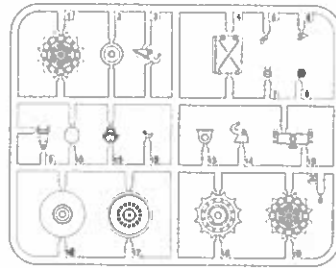
炮塔组合
Attaching turret
砲塔の取り付け
Установка башни



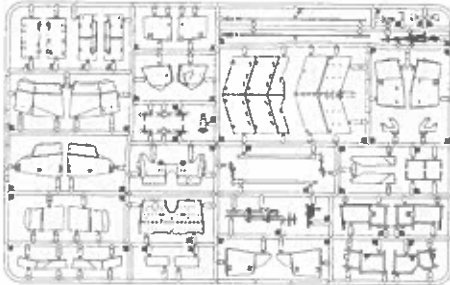
A Parts



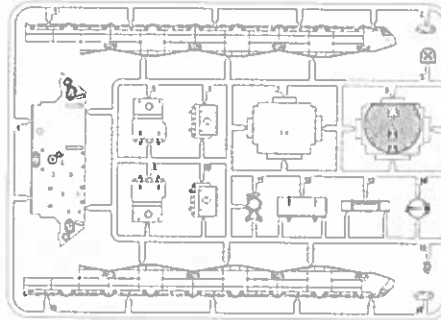
B Parts x2



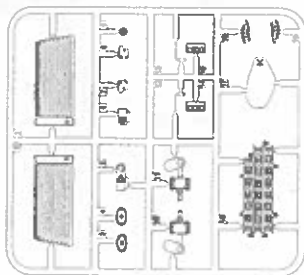
C Parts



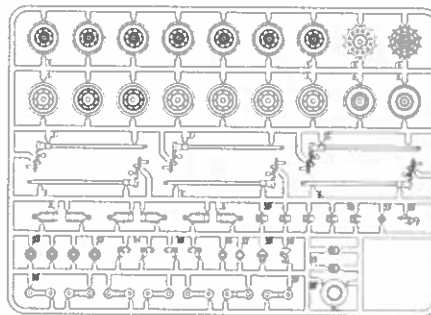
D Parts



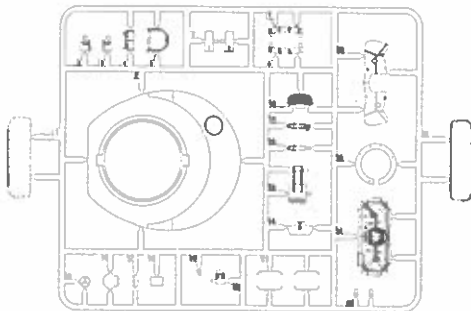
E Parts



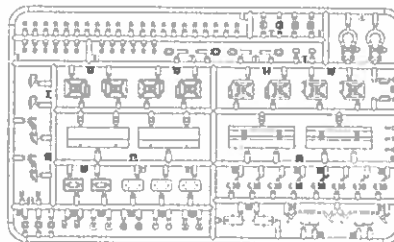
F Parts x2



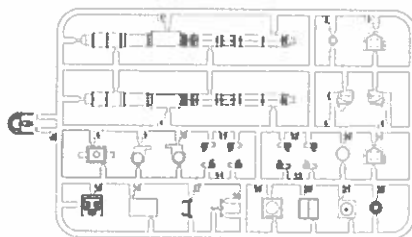
G Parts



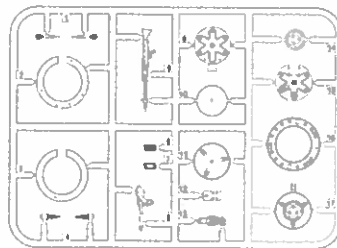
H Parts



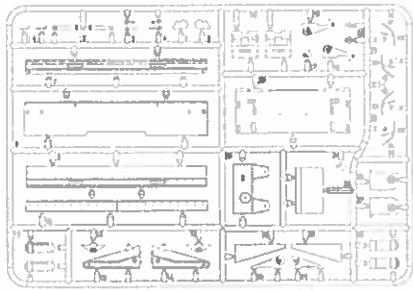
J Parts



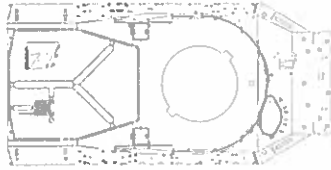
K Parts



L Parts



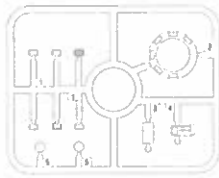
车体上部
Upper hull
車体上部
Верхняя часть
корпуса



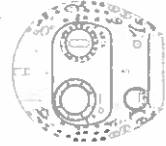
胶套 (大)
Poly cap (big)
ポリキャップ(大)
Эластичная втулка (большая)



T Parts



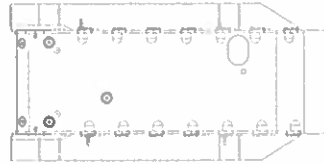
炮塔上部
Upper turret
砲塔上部
Верхняя часть башни



钢缆
Cable
ケーブル
Трос



车体下部
Lower hull
車体下部
Нижняя часть
корпуса



胶套 (小)
Poly cap (small)
ポリキャップ(小)
эластичная втулка (Маленькая)



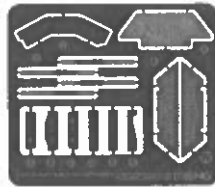
履带 ×2
Track
履帯
Гусеница



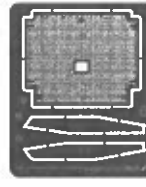
水貼
Decal
スライドマーク
Декаль



W Parts



X Parts



颜色对照表
Color reference
カラー対照表
Таблица цветов

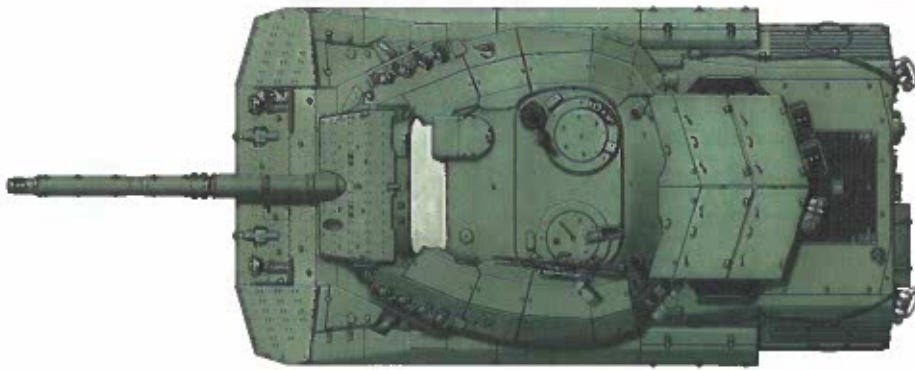
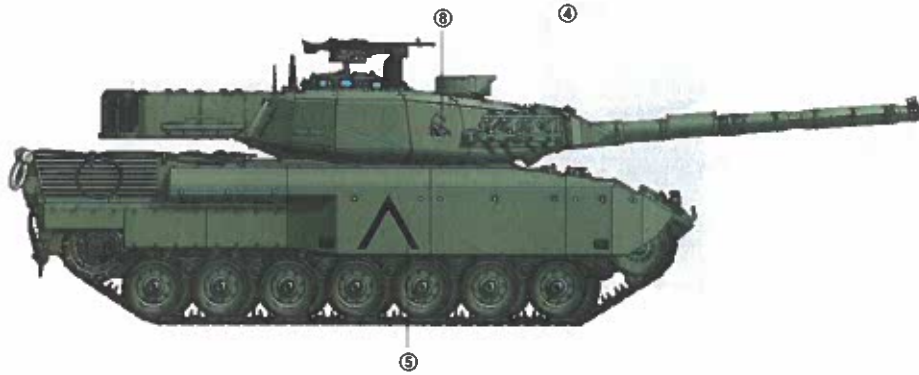
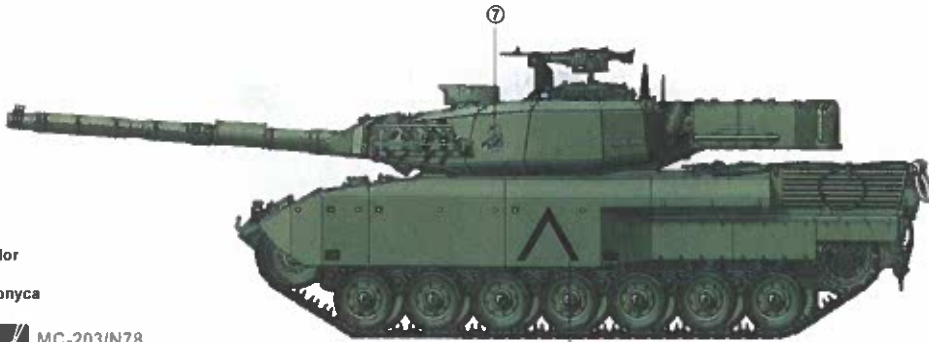
MENG  WATER BASED COLOR ACRYSION

亚光黑	Matt Black	つや消しブラック	Матовый черный	MC-001	N12
亚光白	Matt White	つや消しホワイト	Матовый белый	MC-002	N11
透明红	Transparent Red	透明レッド	Красный, прозрачный	MC-101	N90
透明蓝	Transparent Blue	透明ブルー	Синий, прозрачный	MC-102	N93
透明橙	Transparent Orange	透明オレンジ	Оранжевый, прозрачный	MC-103	N92
透明绿	Transparent Green	透明グリーン	Зеленый, прозрачный	MC-104	N94
橡胶黑	Rubber Black	ラバーブラック	Цвет черной резины	MC-202	N77
橄榄绿	Olive Green	オリーブグリーン	Зелено-оливковый	MC-203	N78
卡其	Khaki	カーキ	Хаки	MC-206	N85
光泽红	Gloss Red	グロスレッド	Глянцевый красный	MC-403	N3
银	Silver	シルバー	Серебристый	MC-502	N8
黑铁	Steel	スチール	Стальной	MC-508	N18

A 联合特遣部队加拿大皇家军团战斗群斯特拉斯科纳勋爵骑兵团中队队部 阿富汗 2007
Squadron Headquarters, Lord Strathcona's Horse (R.C.), Royal Canadian Regiment Battle Group, Joint Task Force, Afghanistan, 2007
総合任務部隊ロイヤルカナディアン・ストラスコナズ騎兵隊中隊 アフガニスタン 2007
Машина из состава управления роты Кавалерийского полка лорда Страткона боевой группы Королевского канадского легиона
Объединённой оперативной группы, Афганистан, 2007 г.

车体色
Body color
車体色
Цвет корпуса

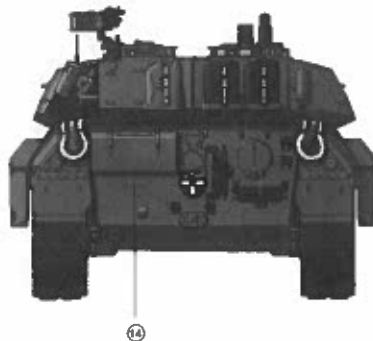
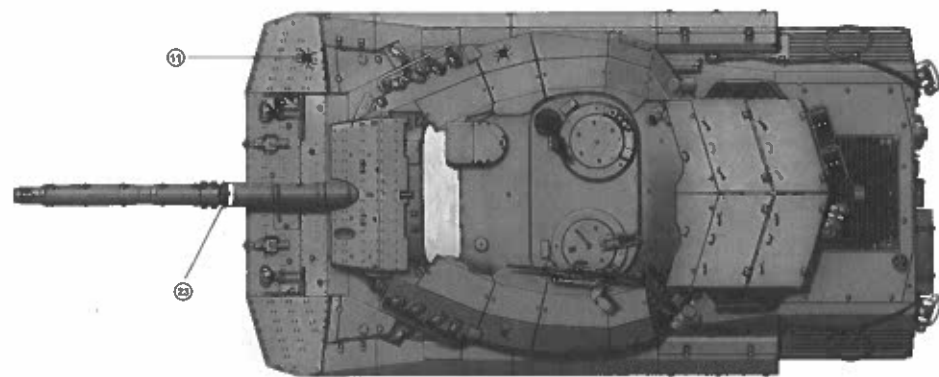
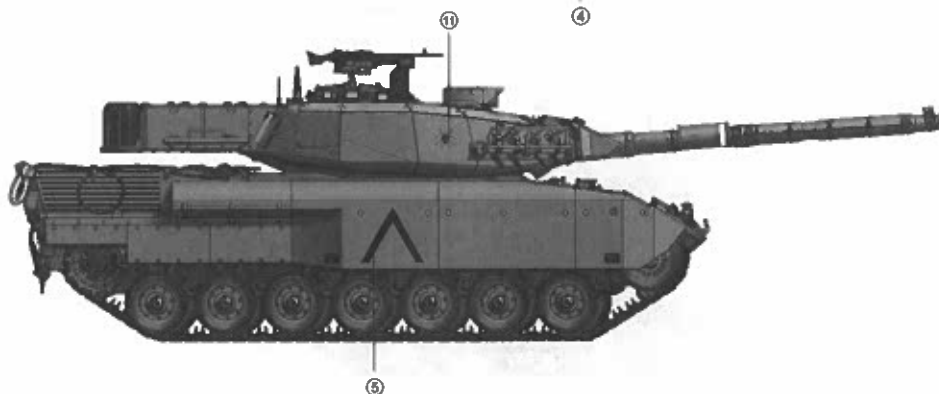
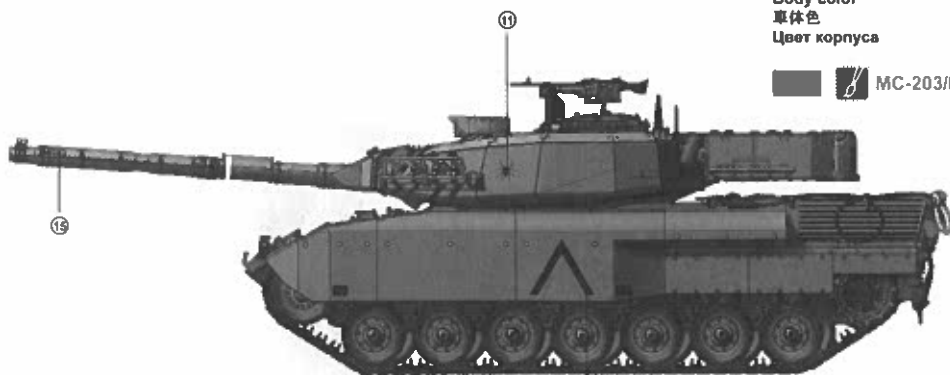
MC-203/N78



B 联合特遣部队加拿大皇家军团战斗群斯特拉斯科纳勋爵骑兵团A中队1小队 阿富汗 2007
 1st Troop, A Squadron, Lord Strathcona's Horse (R.C.), Royal Canadian Regiment Battle Group, Joint Task Force, Afghanistan, 2007
 総合任務部隊ロイヤルカナディアン・ストラスコナズ騎兵隊A中隊1小队 アフガニスタン 2007
 Машина из состава 1-го взвода роты "А" Кавалерийского полка лорда Страткона боевой группы Королевского канадского легиона Объединённой оперативной группы, Афганистан, 2007 г.

车体色
 Body color
 車体色
 Цвет корпуса

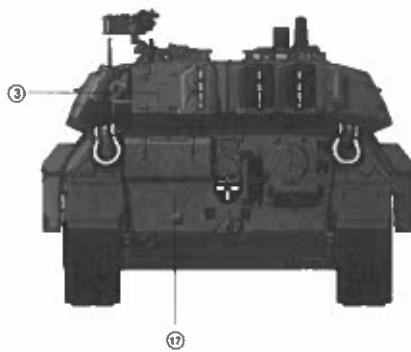
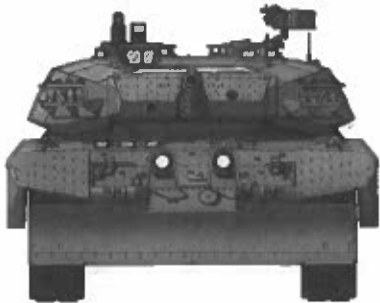
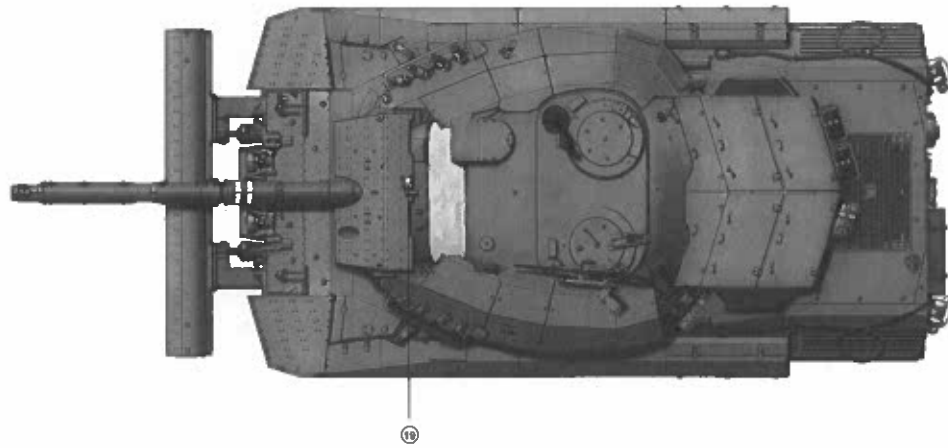
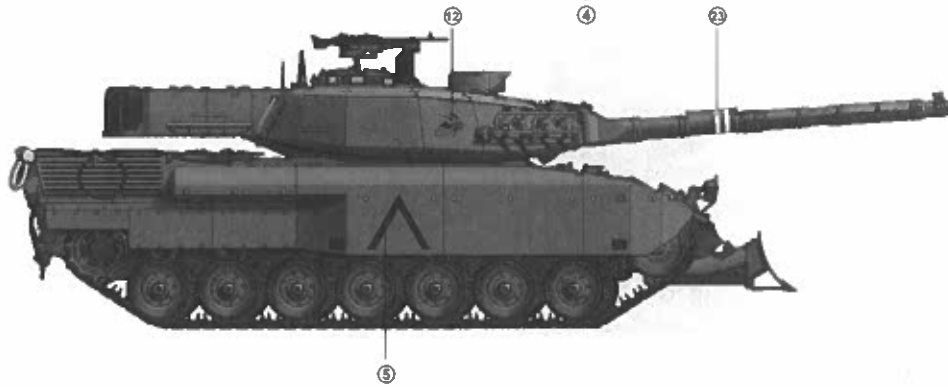
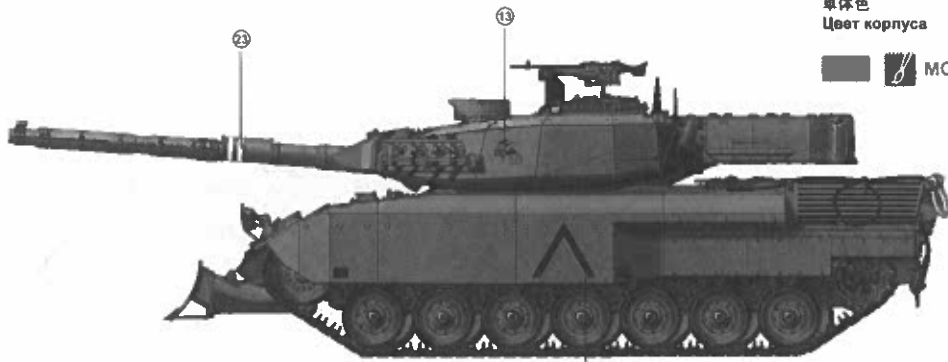
MC-203/N78



联合特遣部队加拿大皇家军团战斗群斯特拉思科纳勋爵骑兵团A中队2小队 阿富汗 2007
 2nd Troop, A Squadron, Lord Strathcona's Horse (R.C.), Royal Canadian Regiment Battle Group, Joint Task Force, Afghanistan, 2007
 総合任務部隊ロイヤルカナディアン・ストラスコナズ騎兵隊A中隊2小队 アフガニスタン 2007
 Машина из состава 2-го взвода роты "А" Кавалерийского полка лорда Страткона боевой группы Королевского канадского
 легиона Объединённой оперативной группы, Афганистан, 2007 г.

车体色
 Body color
 車体色
 Цвет корпуса

 MC-203/N78



D 联合特遣部队加拿大皇家军团战斗群斯特拉思科纳勋爵骑兵团A中队3小队 阿富汗 2007
 3rd Troop, A Squadron, Lord Strathcona's Horse (R.C.), Royal Canadian Regiment Battle Group, Joint Task Force, Afghanistan, 2007
 総合任務部隊ロイヤルカナディアン・ストラスコナズ騎兵隊中隊3小队 アフガニスタン 2007
 Машина из состава 3-го взвода роты "А" Кавалерийского полка лорда Страткона боевой группы Королевского канадского
 легиона Объединённой оперативной группы, Афганистан, 2007 г.

车体色
 Body color
 車体色
 Цвет корпуса

MC-203/N78

