

35194

# T-70 M

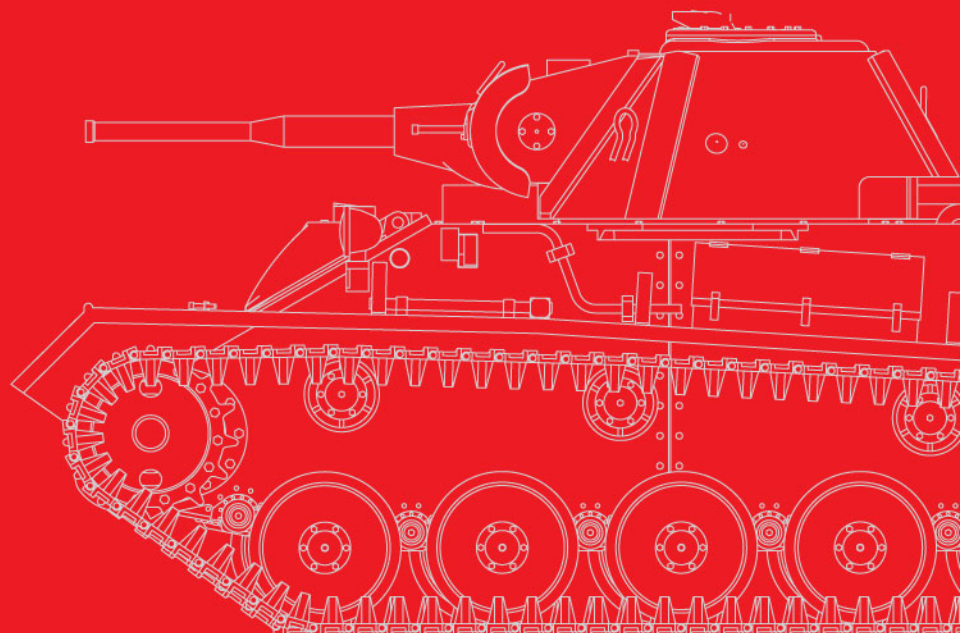
## SOVIET LIGHT TANK

### W/CREW

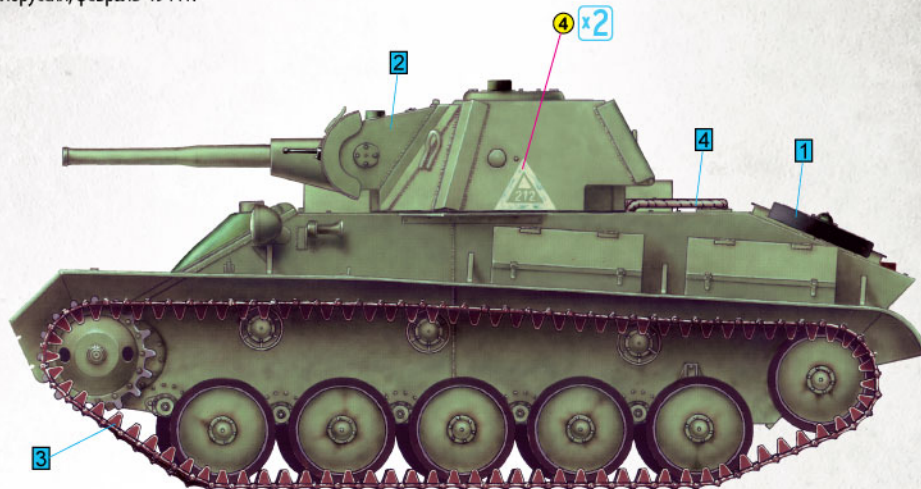


#### GENERAL INSTRUCTION

- HIGHLY DETAILED MODEL
- TOTAL DETAILS 337
- FIVE FIGURES INCLUDED
- 289 PLASTIC PARTS
- 44 PHOTOETCHED PARTS
- 4 CLEAR PLASTIC PARTS
- DECALS SHEET FOR 9 OPTIONS
- FULL-COLOUR INSTRUCTION
- WORKABLE TRACK-LINK
- KIT ALLOWS TO BULD UP 2 MOD.:  
EARLY AND LATE T-70M



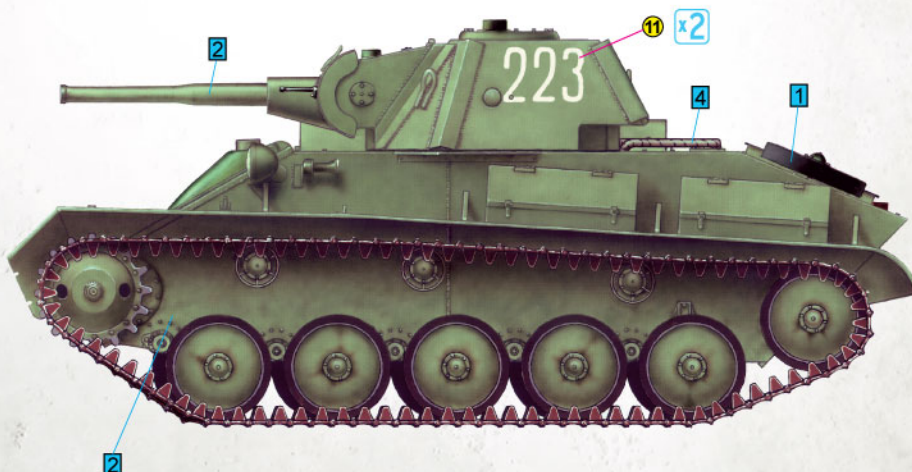
**T70M late production. Belarus, February 1944.**  
 Т70М поздних серий выпуска. Белоруссия, февраль 1944 г.



**T70M early production. A column of tanks "Tambov Kolchoznik", 2-d Tank Corps, December 1942**  
 Т70М ранних серий выпуска. Колонна "Тамбовский колхозник", 2 танковый корпус, декабрь 1942 г.



**T70M Late Production. Dnepropetrovsk, Autumn 1942.**  
 Т70М поздних серий выпуска. Днепропетровск, осень 1942 г.



variant of color map for Figure E  
 Вариант цветной карты для фигуры E



**ATTENTION**

Ne pas utiliser de colle ou de peinture a proximite d'une flamme nue, et aerier la piece de temps en temps. Pour retirer les pieces hors du cadre, utiliser des ciseaux speciaux pour maquette le plastique en excès avec un cutter ou une lime. Voir la fin de cette colonne pour la signification des symboles

**ZUR BEACHTUNG**

Kleber und Farbe nicht nahe von offenem Feuer verwenden und das Fenster von Zeit zu Zeit zur Belüftung öffnen. Zum Abschneiden der Teile vom Verbundstück eine Modellerschere verwenden und die überstehenden Plastikteile mit einem Messer oder einer Feile beseitigen. Die Bedeutung der Symbole finden Sie unten in dieser

**УВАГА**

Під час використання клею та фарби, всі роботи проводити у провітрюваному приміщенні по далі від джерела вогню. Деталі відокремлювати від літників ножем або іншим різьким інструментом. Зачистити облою і місця зрізу за допомогою надфайла та наждакового паперу. Складання моделей проводити згідно схеми складання. Для зручності складання кожна деталь відзначена номером.

**ATTENZIONE**

Non usare colla e vernice vicino a fiamme esposte, e aprire le finestre di tanto in tanto per cambiare l'aria. Quando si staccano parti del carrello, usare forbici da modellismo e eliminare la plastica in eccesso con un coltello o una lima. Vedere in fondo a questa colonna per il significato dei

**ВНИМАНИЕ**

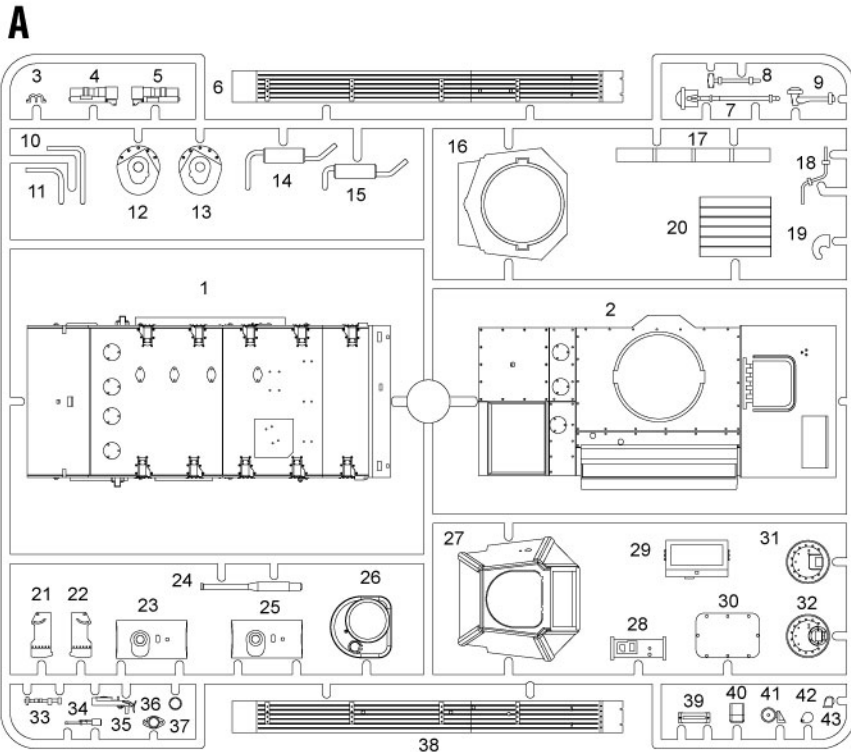
При использовании клея и красок, все работы производить в проветриваемом помещении вдали от источников огня. Детали отделять от литников ножом или другим режущим инструментом. Зачистить облой и места среза при помощи надфайла и наждачной бумаги. Сборку моделей производить согласно схеме сборки. Для удобства сборки каждая деталь обозначена номером.

**CAUTION**

When you use glue or paint, do not use near open flame, and use in well ventilated room. When you take parts off from the runner frame, use a modeling scissors and trim excess plastic with a cutter or a file. See the bottom of this column for the meaning of symbols.

**INSTRUCTION/ИНСТРУКЦИЯ**

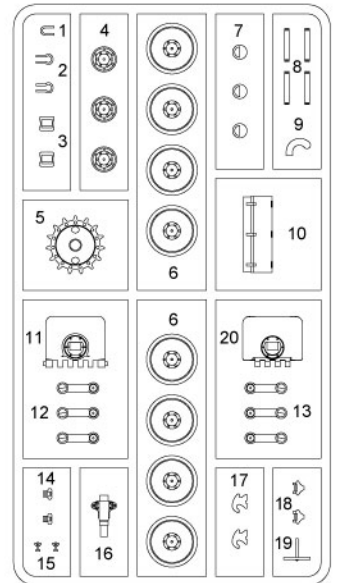
MAKE 2 pcs 2 TEILE FERTIGEN EFFECTUER 2 PIECES FAIRE DUE PEZZI TEE 2 KPL GÖR 2 ST ПОВТОРИТЬ ДВА РАЗА КІЛЬКІСТЬ РАЗІВ	DO NOT CEMENT NICHT KLEBEN NE PAS COLLER NON INCOLLARE EIJUMAA LIMMAEJ НЕ ІСПОЛЬЗОВАТИ КЛЕЙ НЕ КЛЕЙТИ	OPTIONAL NACH BELIEBEN FACULTATIF FACOLTATIVO VALINNANVARAINEN VALBAR ВАРІАНТИ	OPEN HOLE OFFNEN FAIRE UN TROU FORO APERTO AVAA REIKÄ OPPNÄ HALET СДЕЛАТИ ОТВЕРСТІЕ ЗРОБИТИ ОТВІР	REMOVE ENTFERNEN RETIRER SEPARARE POISTA AVLAGSNA ОТРЕЗАТИ ВІДРІЗАТИ	BEND BITTE BIEGEN PLIER S'IL VOUS PLAÎT PIEGARE TAITA ВОСКА ВЫГНУТИ ВИГНУТИ	SCRATCH/BUILD AM MEISTEN ZU MACHEN FAIRE LE PLUS RENDITI TEE ITSE GÖR DIG SJÄLV СДЕЛАТИ САМОМУ ЗРОБИТИ САМОМУ	PARTS NOT FOR USE TELLE WERDEN NICHT VERWENDET NEST PAS UTILISÉ PARTI NON PER L'USO OSIA EI KÄYTÄ INTE FOR ANVÄNDNING NE ІСПОЛЬЗУЄТЬСЯ НЕ ВИКОРИСТОВУЄТЬСЯ



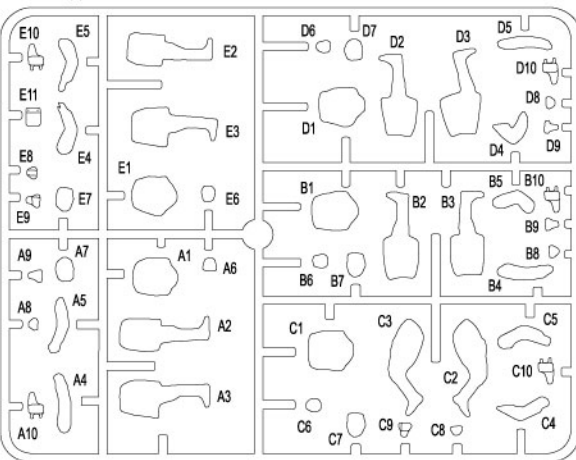
**B x14**



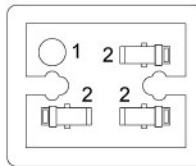
**D x2**



**E Figures**  
Фигурки



**C**  
Clear Parts  
Прозрачные детали



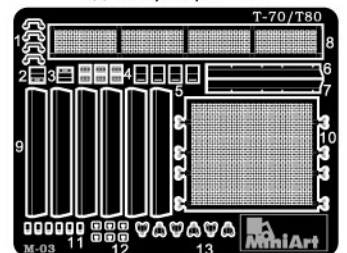
**Colors chart / Таблица цветов**

№	Vallejo	TESTORS	TAMIYA	HUMBROL	REVELL	Mr. Color	Life Color	Color	Цвет
1	950	1749	XF1	33	8	33	LC02	Black	Черный
2	894	1710	XF67	101	64	136	UA411	Field Green	Зеленый
3	863	1405	X10	53	91	104	LC26	Gun Metal	Вороненый металл
4	846	1785	XF68	113	83	81	LC32	Rust	Ржавчина
5	864	1415	MP47	11	99	8	LC24	Steel	Стальной
6	913	1735	XF60	84	88	43	LC36	Wood	Древесный
7	951	1768	XF2	34	5	62	LC01	White	Белый
8	912	4711	XF60	93	16	44	UA084	Tan Yellow	Песочный
9	815	1516	XF15	61	35	51	LC41	Skintone	Телесный
10	818	1736	XF64	100	84	41	LC16	Red Brown	Красно-коричневый
11	923	1742	XF60	81	16	39	UA006	Khaki	Хаки

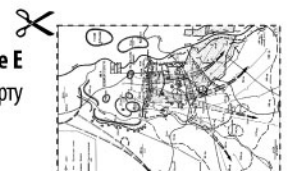
**Decal**  
Декор



**PE (Photo-etched parts)**  
Детали фототравления

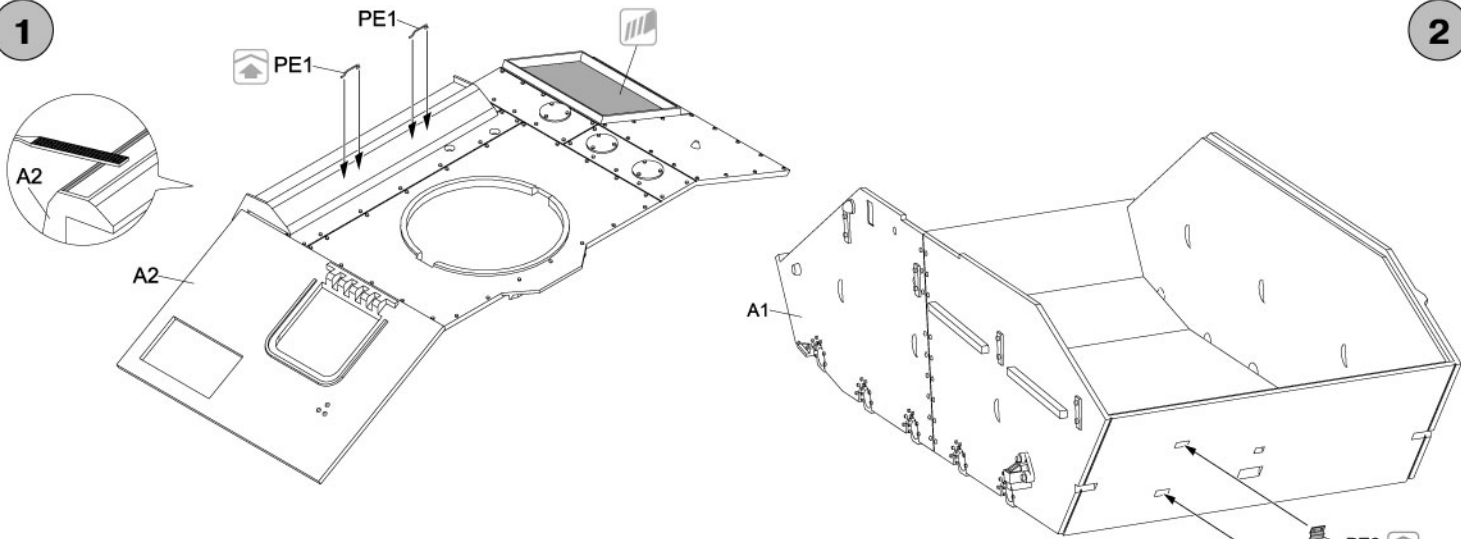


**Cut & use map for Figure E**  
Вырезать и использовать карту для фигур E



1

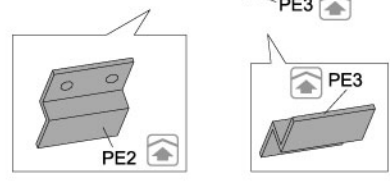
2



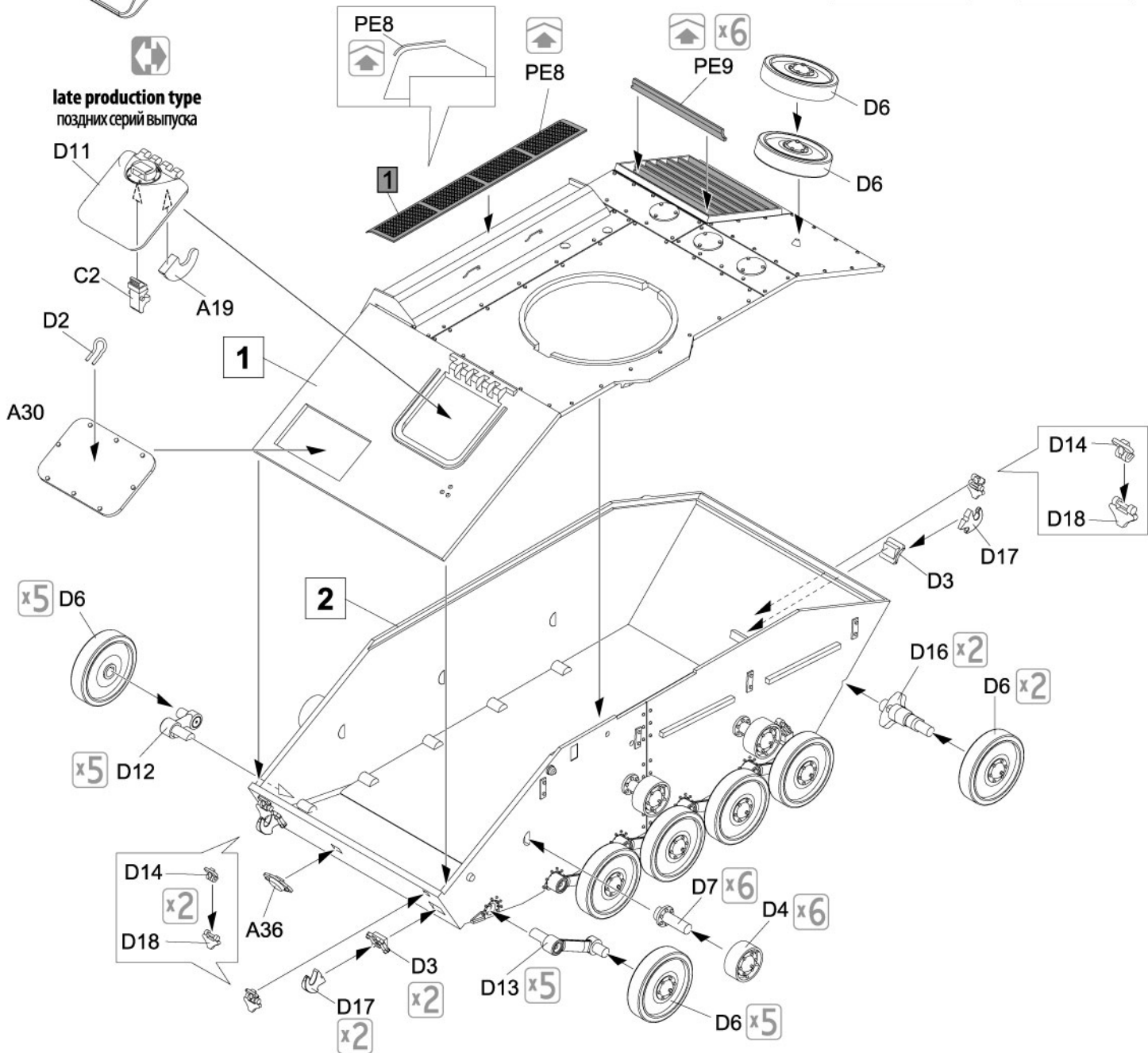
**early production type**  
ранних серий выпуска



3

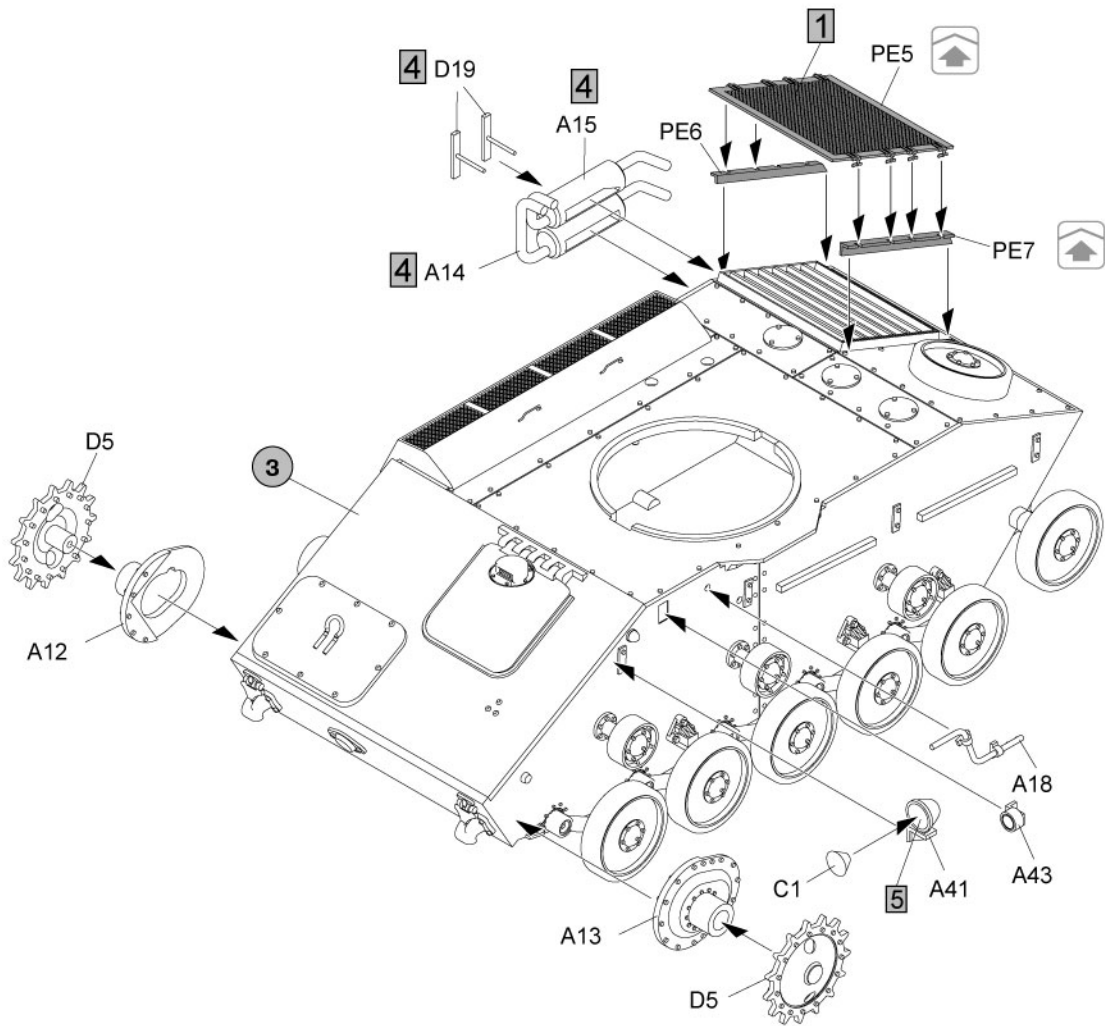


**late production type**  
поздних серий выпуска

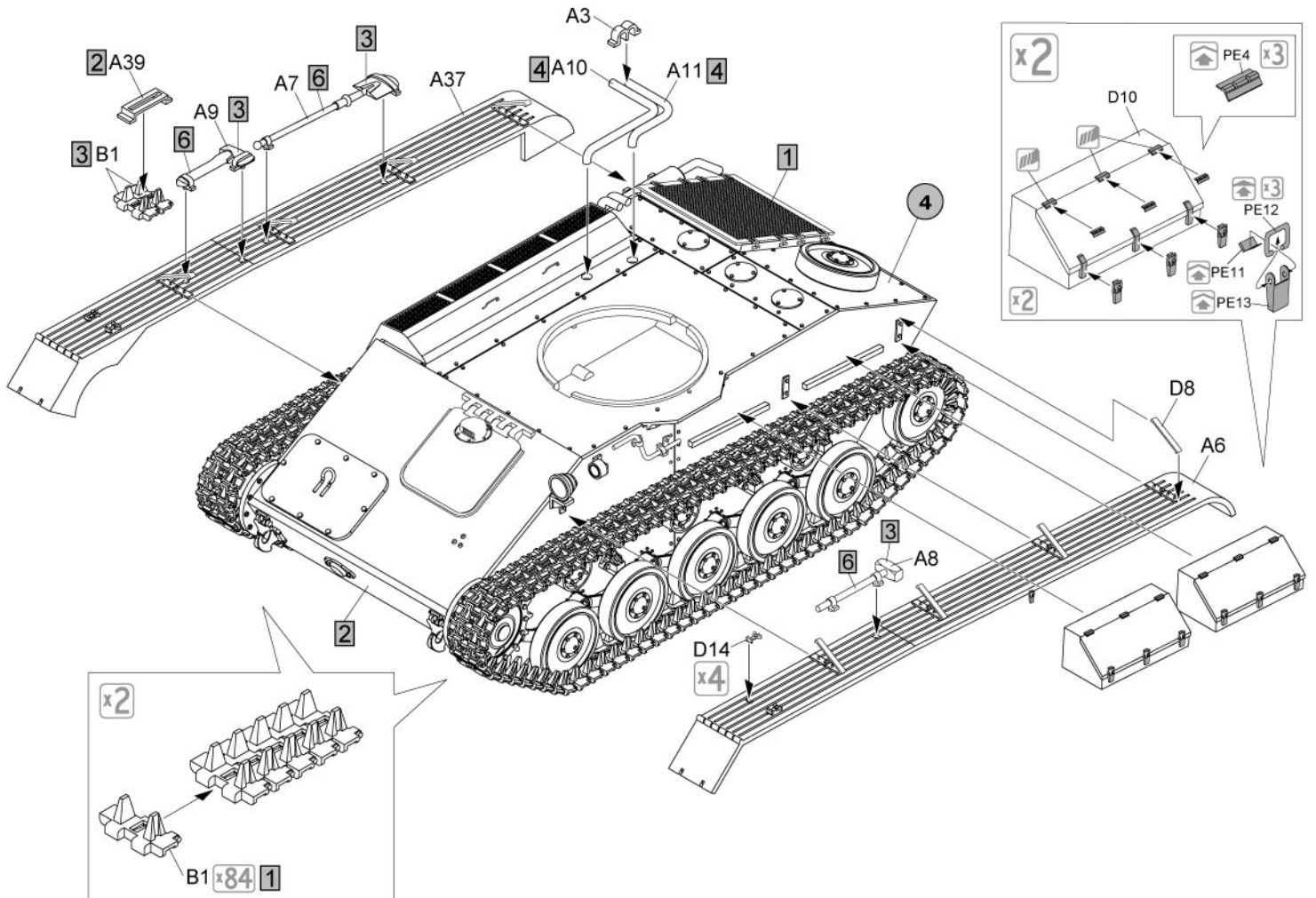


4

4

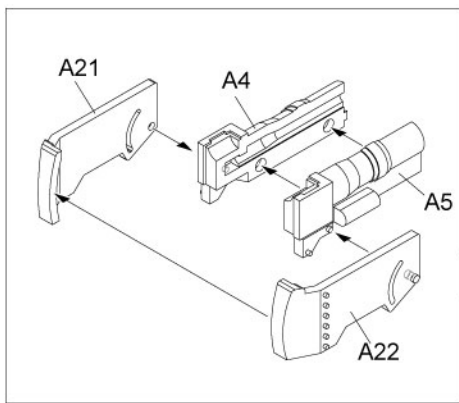


5

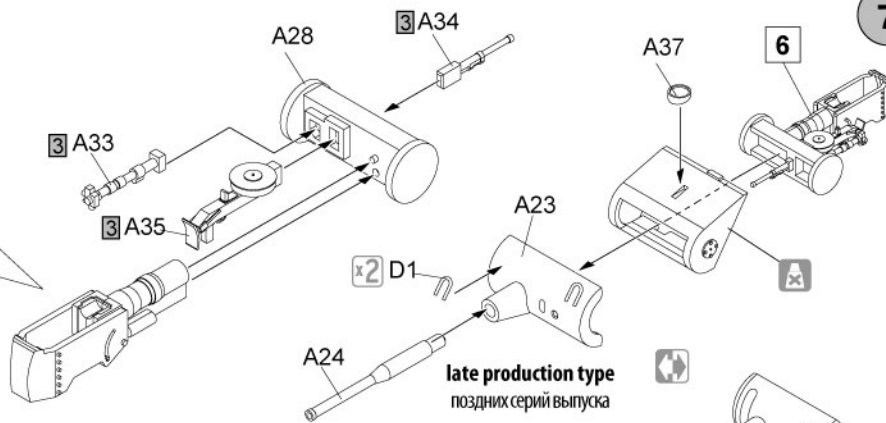


5

6



7



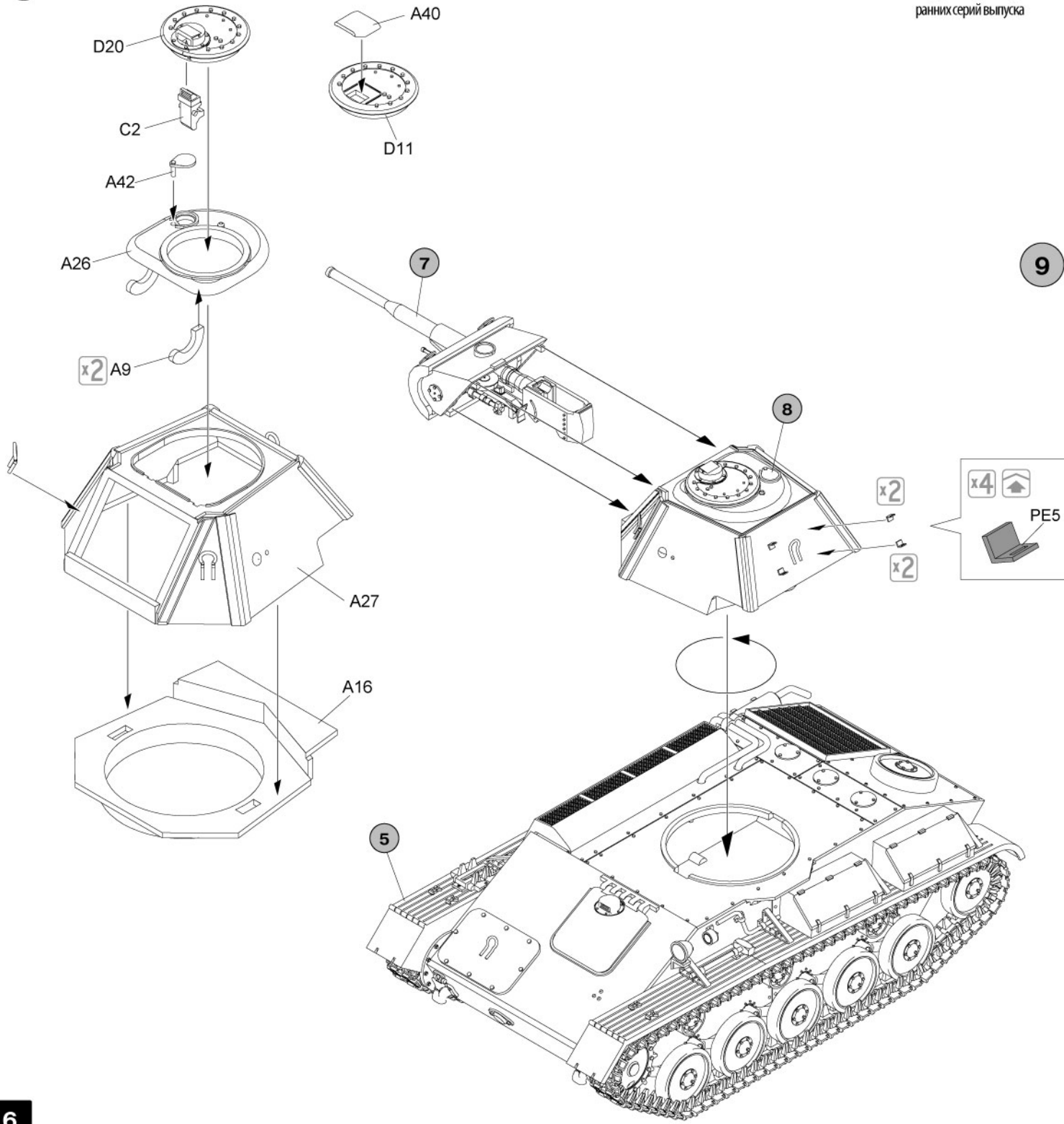
8

late production type  
поздних серий выпуска



early production type  
ранних серий выпуска

early production type  
ранних серий выпуска

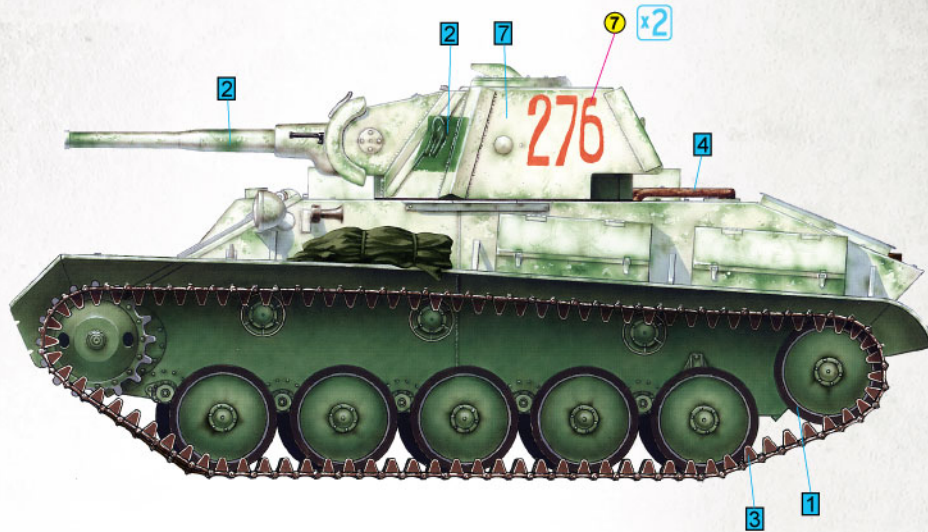


9

6

**T70M Early Production. 1st Guard Mechanized Corps, the river Don region, December 1942**

T70M ранних серий выпуска. 1гв. механизированный корпус, район Среднего Дона, декабрь 1942 г.



**T70M Early Production. Unidentified Soviet Tank, Spring 1943**

T70M ранних серий выпуска. Неизвестная часть, весна 1943 г.



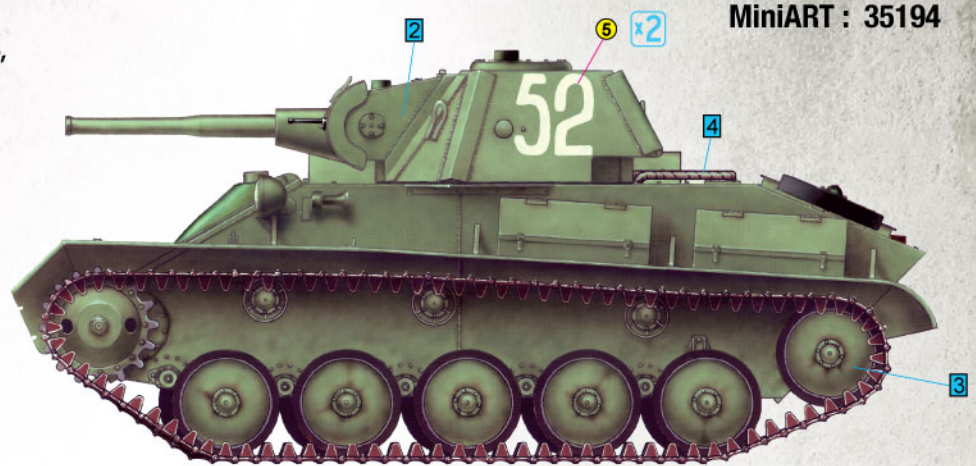
**T70M Early Production. Unidentified Soviet Tank, Spring 1943**

T70M ранних серий выпуска. Неизвестная часть, весна 1943 г.



**T70M Late Production.**  
**Region of "Ponyri" station, Orlov - Kursk battle,**  
**3-d Tank Corps, July 1943.**

T70M поздних серий выпуска.  
 3-й танковый корпус, район станции Поньри,  
 Орловско-Курская битва июль 1943 г.



MiniART : 35194

**T70M Late Production.**  
**Eastern Front, Kharkov, Winter 1943.**

T70M поздних серий выпуска.  
 Восточный фронт, Харьков, зима 1943 г.



**T70M Late Production named "Gale"**  
**28th Guards Armoured Brigade 39th Army,**  
**Eastern Front, August 1943.**

T70M поздних серий выпуска.  
 28й гвардейской танковой бригады.  
 39 армия, август 1943 г.

