

Uwaga!

Przed rozpoczęciem pracy dokładnie przeczytaj instrukcję. Zachowaj zasady bezpieczeństwa przy pracy z łatwopalnym klejem i farbami! Trzymaj model z dala od małych dzieci. Nie pozwalaj im brać do ust/nosa części plastikowych lub naciągac na głowę torebek plastikowych!

Wsparcie klienta: W przypadku jakichkolwiek problemów z modelem bez wahania wypełnij formularz zgłoszenia na stronie:

<http://www.armahobby.pl/webpage/wsparcie-faq.html>

Warning!

Before you start, read the instructions carefully. Working with flammable glue and/or paint: please follow the safety recommendation of the manufacturers. Keep out of reach of small children! Do not allow them to place plastic parts in their mouths or noses or to pull plastic bags over their heads.

Customer care: In case of any problems with the model, please do not hesitate to contact us and file the claim form on our website:

<http://www.armahobby.com/webpage/wsparcie-faq.html>

Podczas Blitzkriegu w Europie wiosną 1940 roku Hawker Hurricane był podstawowym brytyjskim myśliwcem. Jesienią, w Bitwie o Anglię, walczył na równi ze słynnym Spitfire. W kolejnych latach, dzięki różnym udoskonaleniom, odegrał jeszcze ważną rolę w Afryce, rejonie Morza Śródziemnego i na Dalekim Wschodzie, ale w Zachodniej Europie delegowany był już do działań nieco innych: nocnych, morskich, a także – bombowo-szturmowych. Hurricane Mk. II to dość prosta modyfikacja pierwotnej wersji samolotu, polegająca na zastosowaniu mocniejszego silnika Rolls-Royce Merlin XX z dwubiegową sprężarką. Zwiększyło to osiągi myśliwca o tyle, że realna stała się instalacja mocniejszego uzbrojenia: 12 karabinów maszynowych (wersja B) lub 4 działek 20 mm (wersja C), a także podwieszenie bomb. Samoloty te masowo pojawiły się w dywizjonach RAF wiosną 1941 roku. Stosunkowo szybko praktyka wykazała, że wersja z działkami radzi sobie dobrze, ale wersja z karabinami, nawet dwunastoma, ma już zbyt małą siłę ognia, przeznaczono ją zatem do zadań bombowych, nazywając „Hurrybomberem”.

Choć w 1942 roku samolot ten miał już okres myśliwskiej chwały za sobą, ostatnim wielkim dniem Hurricanów na froncie europejskim był 19 sierpnia 1942 roku – operacja „Jubilee” – desant aliancki na plażach francuskiego Dieppe. Wzięło w nim udział aż 8 dywizjonów wyposażonych w te samoloty. Lataly tam Hurricany pięciu różnych wersji: Mk.IIA, IIB, IIC oraz wyprodukowane w Kanadzie Mk.X (po konwersji do standardu Mk.IIB i w zasadzie identyczne z nim), a nawet trzech weteranów Mk.IA. Ich zadaniem były ataki na cele naziemne, niszczenie niemieckiej artylerii i wsparcie atakującej piechoty. Te misje były tak ważne, że oddelegowano do nich również dywizyjony niemiejące wyszkolenia szturmowego, w tym nocne. Zachowywano jednak podstawową zasadę, pozwalającą efektywnie wykorzystywać atuty wersji: Hurricany z karabinami bombardowały, a z działkami – ostrzeliwały cele. Choć cała operacja nie była udana, dywizyjony Hurricanów ofiarnie wypełnili swoje zadania, walcząc nad plażami Dieppe od świtu, i wykonując w większości po trzy szturmowe operacje siłami całych dywizjonów.

Po walkach nad Dieppe Hurricany nie były już masowo stosowane w działaniach bojowych na Zachodzie, pozostawały jednak nadal podstawowymi maszynami w Afryce czy Birmie, skutecznie walczyły także na Froncie Wschodnim, gdzie wysłano ich w ramach Lend-Lease prawie 2000.

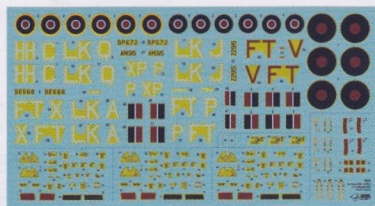
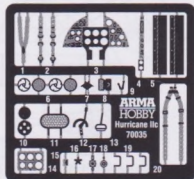
During the Blitzkrieg in Europe in the spring of 1940, the Hawker Hurricane was the main RAF fighter. In the fall, during the Battle of Britain, it fought on a par with the famous Spitfire. In the following years, thanks to various improvements, it played an important role in Africa, the Mediterranean and the Far East, but in Western Europe it was delegated to slightly different activities: night, sea, and bombing.

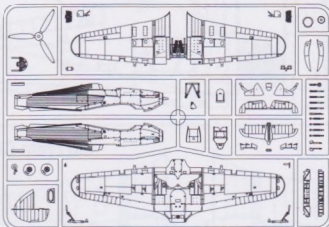
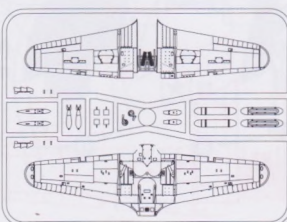
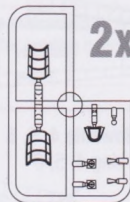
Hurricane Mk. II is a fairly simple modification of the original version of the aircraft, using a more powerful Rolls-Royce Merlin XX engine with a two-speed supercharger. This increased the fighter's performance so much that the installation of more powerful weapons became feasible: 12 machine guns (version B) or four 20 mm cannons (version C), as well as the bombs. These aeroplanes appeared in greater numbers in RAF squadrons in the spring of 1941. Relatively quickly, experience showed that the version with cannons is doing well, but the version with machine guns, even twelve, already has too little firepower, so it was delegated for bombing tasks, and called „Hurrybomber”.

Although in 1942 the plane had its fighter glory behind it, the last great day of the Hurricans on the European Front was August 19, 1942 - Operation Jubilee - an Allied landing on the beaches of the French Dieppe. As many as 8 squadrons equipped with these planes took part in it. Hurricanes of five different versions flew there: Mk.IA, IIB, IIC and the Canadian-made Mk.X (converted to the Mk.IIB standard and essentially identical to it), and even three Mk.IA veterans. Their task was to attack ground targets, destroy German artillery and support the attacking infantry. These missions were so important that squadrons without ground-attack training, including the night ones, were also delegated to them. However, the basic principle that allowed for the effective use of the advantages of the versions was kept: Hurricanes with machine guns bombed, and those with cannons - fired at targets. Although the entire operation was unsuccessful, the Hurricane squadrons fulfilled their tasks with devotion, fighting over the Dieppe beaches since dawn, mostly performing three assault operations each with the forces of entire squadrons.

After the fights over Dieppe, Hurricanes were no longer used en masse in combat operations in the West, but they still remained the core of the forces in Africa and Burma, they also fought effectively on the Eastern Front, where almost 2,000 of them were sent under Lend-Lease.

Specjalne podziękowania/Special acknowledgement: Grzegorz Cieliszk

Kalkomanie/Decals

**Części fototrawione/
Photo etched parts** **2x**

**Maski/
Masks** **2x**

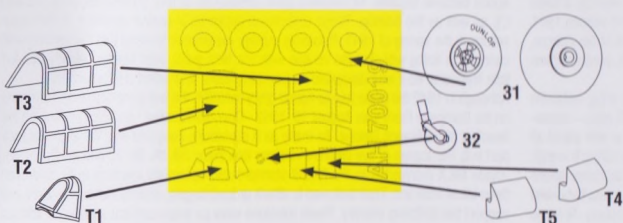
Części plastikowe/Plastic part

2x
**Ramka A/
Frame A**

2x
**Ramka B/
Frame B**
**Części przezroczyste/
Clear parts**

**Ramka T/
Frame T**
**Wydruki 3D/
3D Print**

2x
2x

Kolory farb/ Paint colours		Hataka	AK RC	Lifecolor	AMMO	Humbrol	Vallejo	Tamiya	Kolory farb/ Paint colours		Hataka	AK RC	Lifecolor	AMMO	Humbrol	Vallejo	Tamiya
A	Interior Grey Green FS34226	HTK-A025/ C025	RC293	UA551	219	78	71.305	XF-71	I	Faded Yellow	-	RC263	-	221	74	71.107	XF-4
B	Night black FS37038	HTK-A041/ C041	RC001	LC02	046	33	71.057	XF-1	J	White	HTK-A153/ C153	RC013	LC01	047	34	71.001	XF-2
C	GUN METAL	HTK-A106	RC015	LC26	045	53	71.073	XF-10	K	Insignia Yellow FS13538	HTK-A066/ C066	RC008	LC03	048	154	71.002	XF-3
D	Matt silver FS37178	HTK-A003/ C003	RC020	LC24	194	56	71.062	XF-16	L	Insignia Red FS11136	HTK-A219/ C219	RC006	LC26*	049*	153	71.102*	X-7*
E	Sky Type S FS34583	HTK-A026/ C026	RC290	UA095	0243	90	71.302	XF-21	M1	MIXED GREY 1 - 10 części/parts of MSG (H) and 1 część/part of Black (B)							
F	Dark Green FS34092	HTK-A018/ C018	RC286	UA546	915	116	71.324	XF-81	M2	MIXED GREY 2 - 9 części/parts of MSG (H) and 1 część/part of Black (B)							
G	Ocean Grey FS36176	HTK-A032/ C032	RC288	UA093	245	106	71.273	XF-82	M3	MIXED GREY 3 - 8 części/parts of MSG (H) and 1 część/part of Black (B)							
H	Medium Sea Grey FS36270	HTK-A034/ C034	RC289	UA094	243	165	71.307	XF-83	O	Faded Dark Green - użyj białego koloru (J) do rozjaśnienia Dark Green (F)/ use some white color (J) to make faded look of Dark Green (F)							

*Kolor zbliżony/similar colour

Maski / Masks



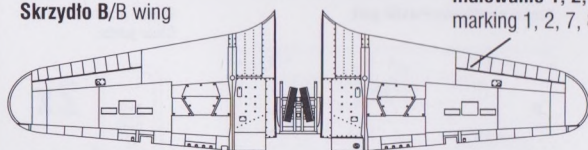
Manufacturer: Arma Hobby S.C.
Ostrobramska 101/200; 04-041 Warszawa, Poland
www.armahobby.pl www.armahobby.com
kontakt1@armahobby.pl
© 2022 Arma Hobby S.C. all rights reserved

- montaż symetryczny/
symmetrical assembly
- zegnij/
bend
- zwiń/
roll
- kalkomania/
decals
- nawierć/
drill
- usuń/
remove

Uwaga! Wybierz wariant malowania przed rozpoczęciem montażu

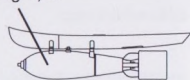
Warning! Choose markings before assembly

Skrzydło B/B wing

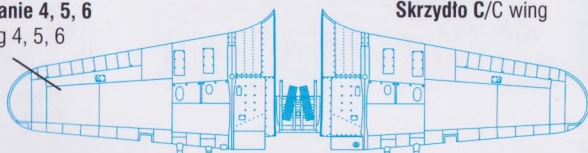


malowanie 1, 2, 7, 8
marking 1, 2, 7, 8

malowanie 1, 2
marking 1, 2

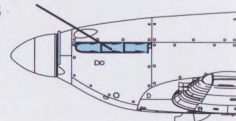


malowanie 4, 5, 6
marking 4, 5, 6



Skrzydło C/C wing

wszystkie malowania/
all markings

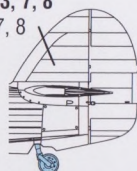


Skrzydło A/A wing



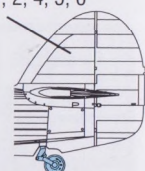
malowanie 3
marking 3

malowanie 3, 7, 8
marking 3, 7, 8



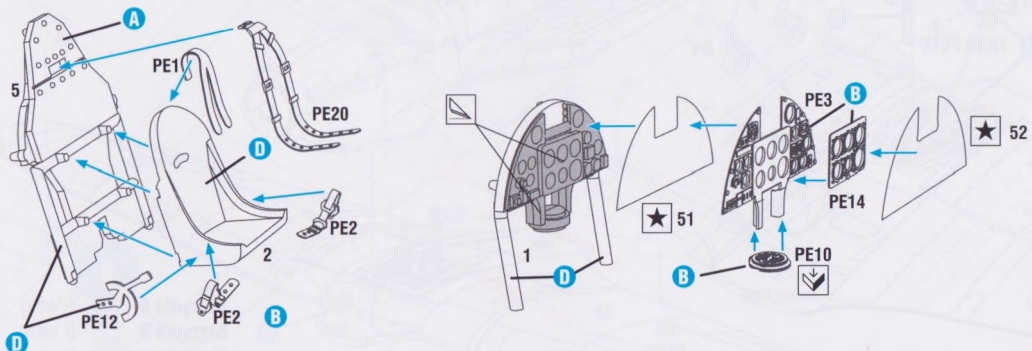
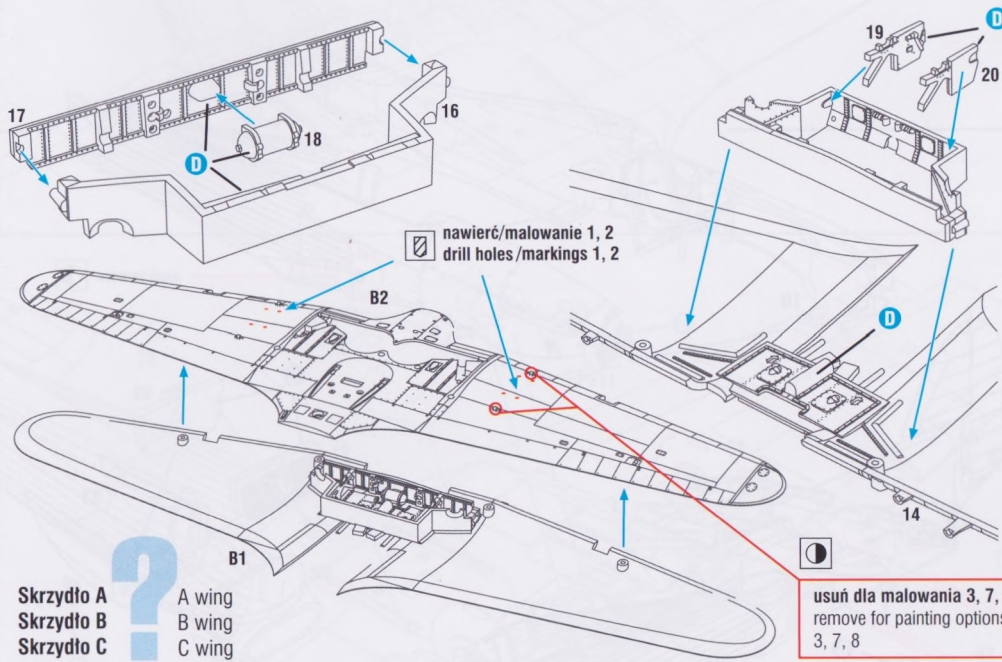
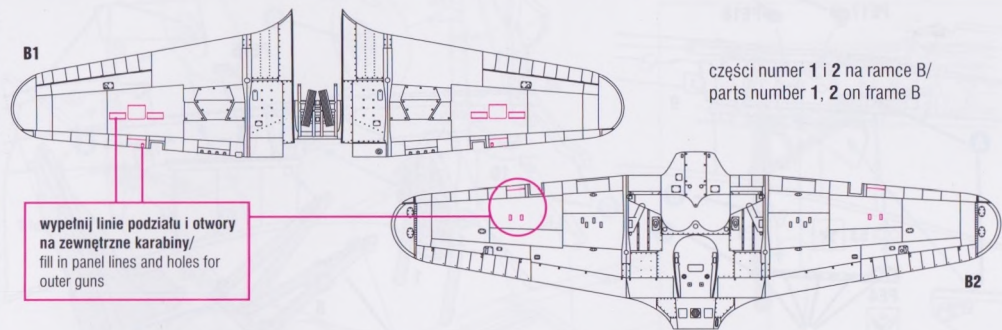
część B9/part B9

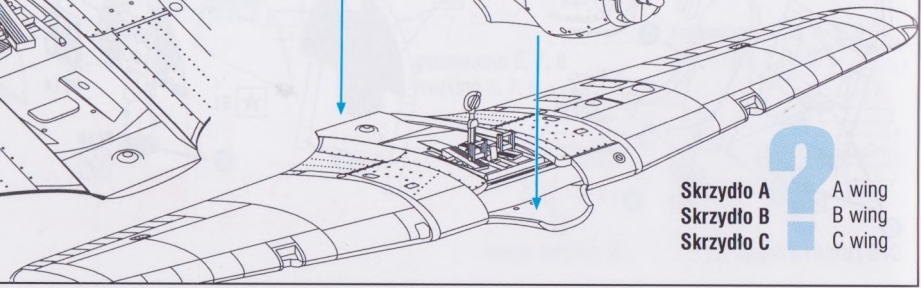
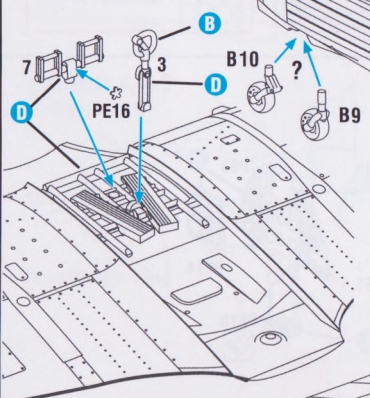
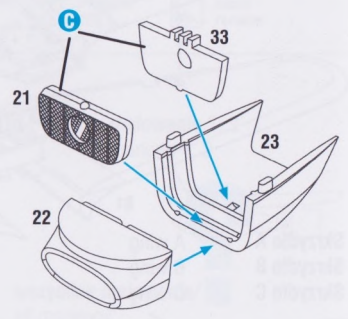
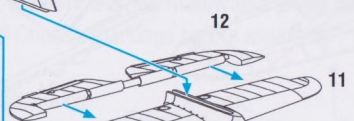
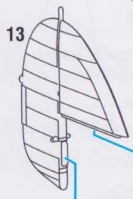
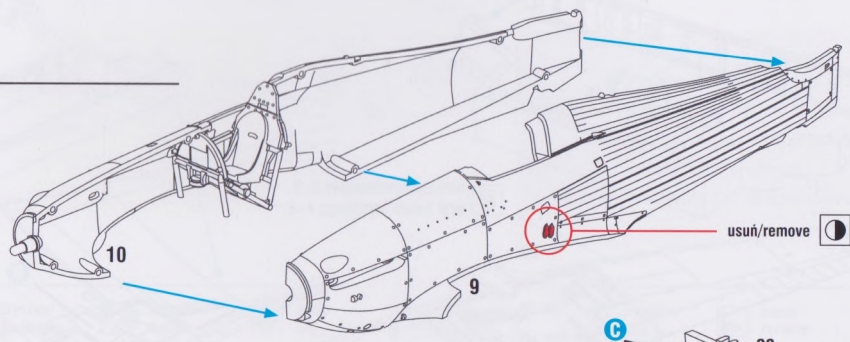
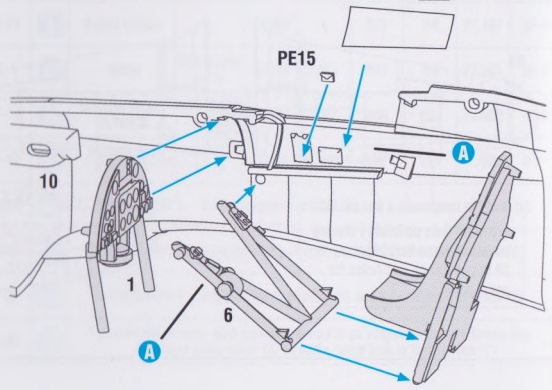
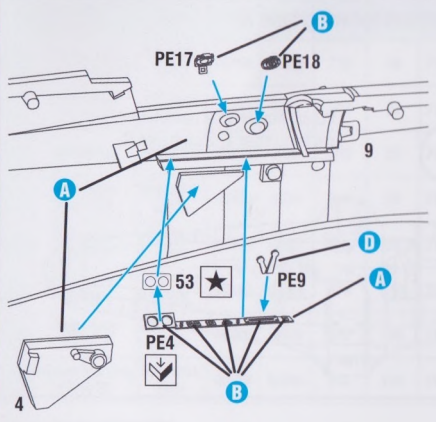
malowanie 1, 2, 4, 5, 6
marking 1, 2, 4, 5, 6



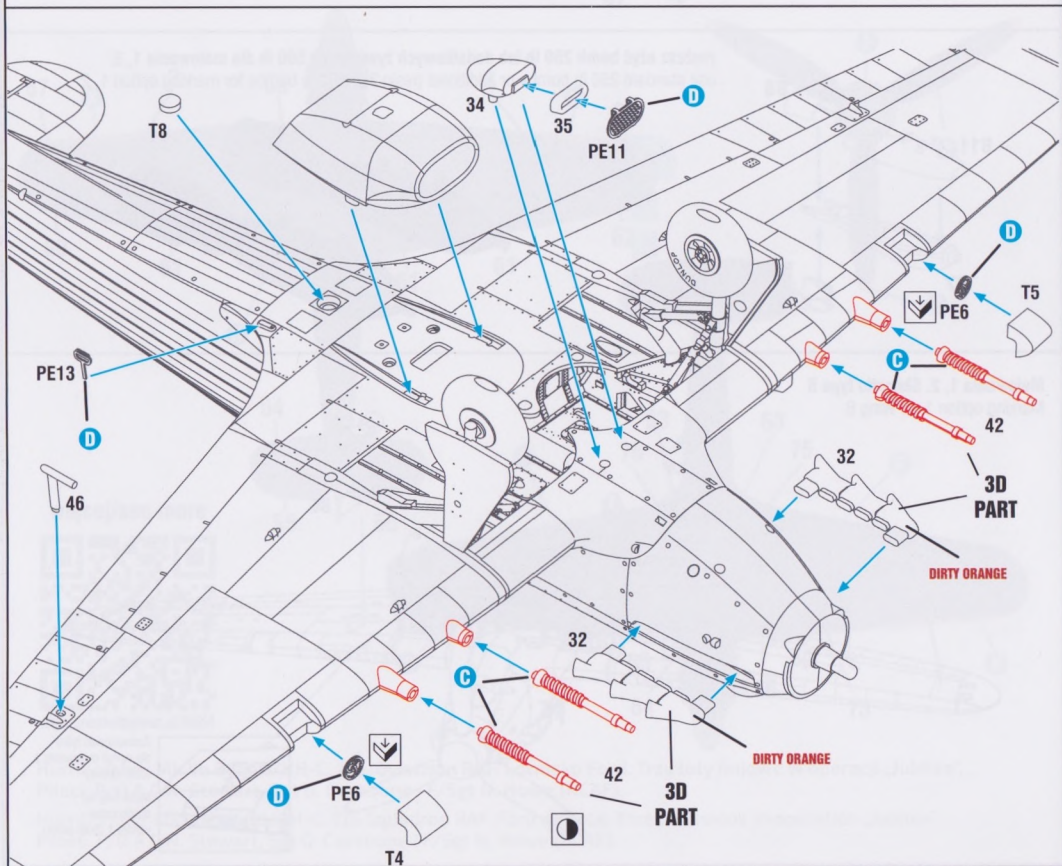
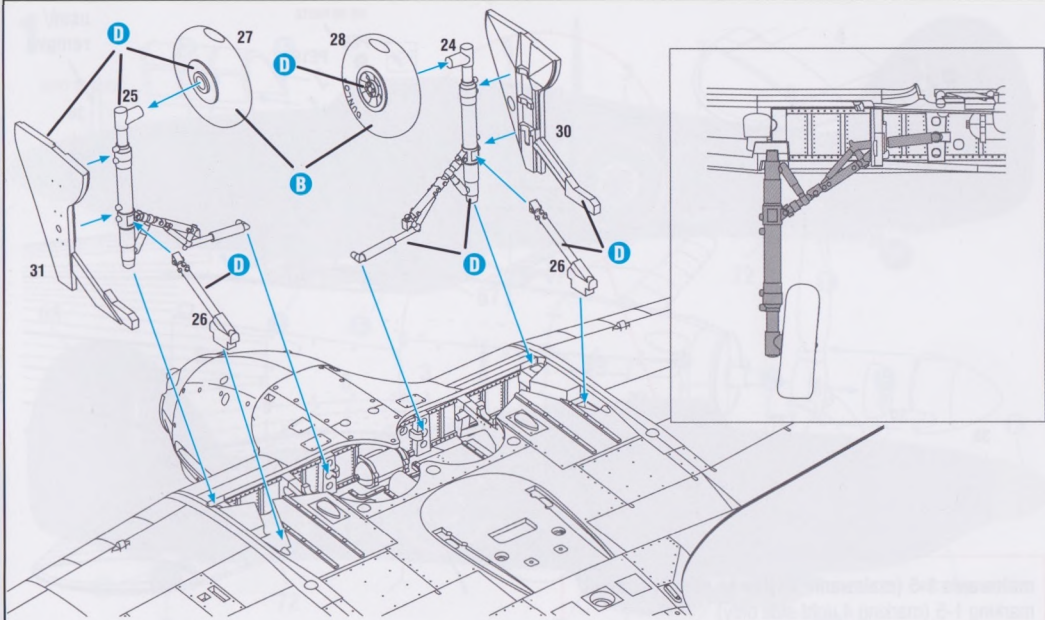
część B10/part B10

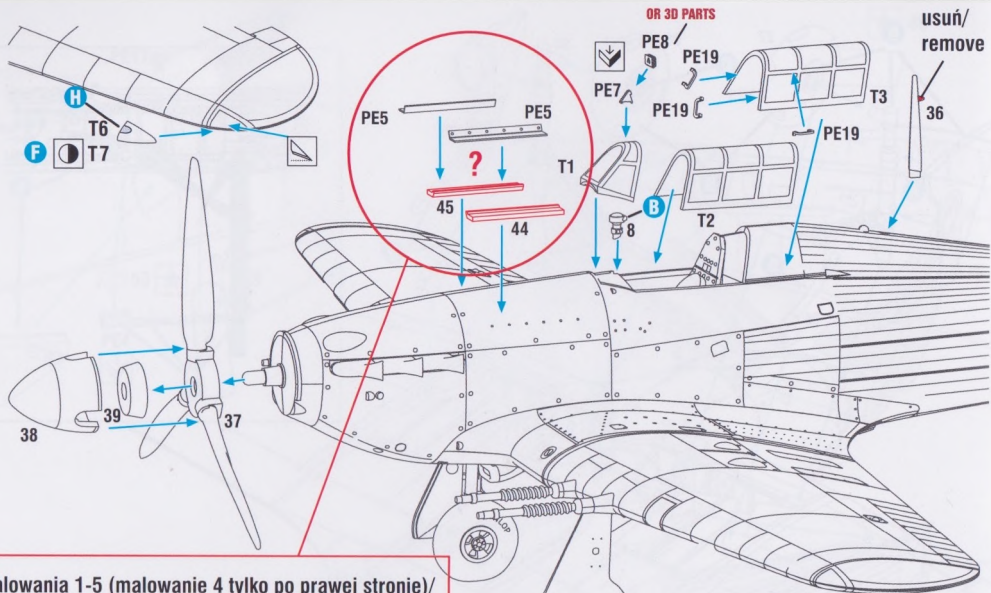
Niezbędne modyfikacje dla skrzydła typu A / Necessary modifications for wing type A





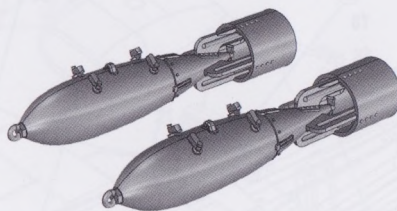
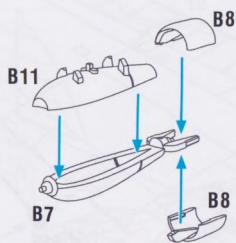
Skrzydło A ? A wing
 Skrzydło B B wing
 Skrzydło C C wing



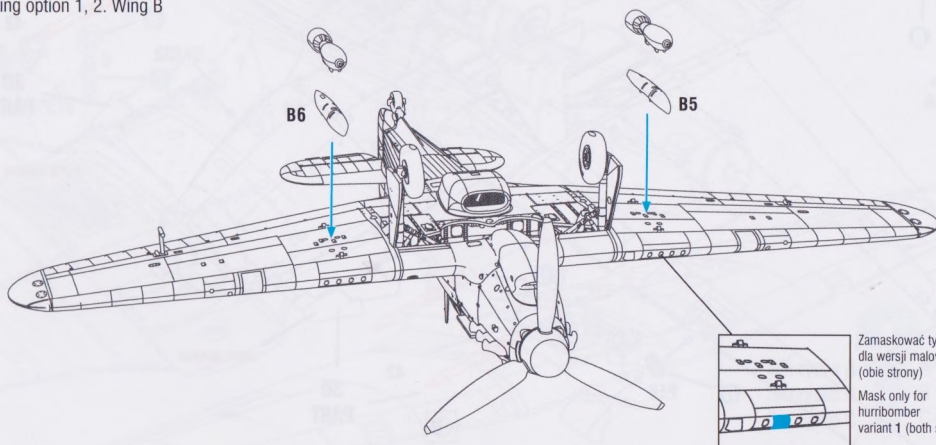


malowania 1-5 (malowanie 4 tylko po prawej stronie)/
 marking 1-5 (marking 4 right side only)

możesz użyć bomb 250 lb lub dodatkowych żywicznych 500 lb dla malowania 1, 2/
 use standard 250 lb bombs or additional (resin 3D) 500 lb bombs for marking option 1, 2

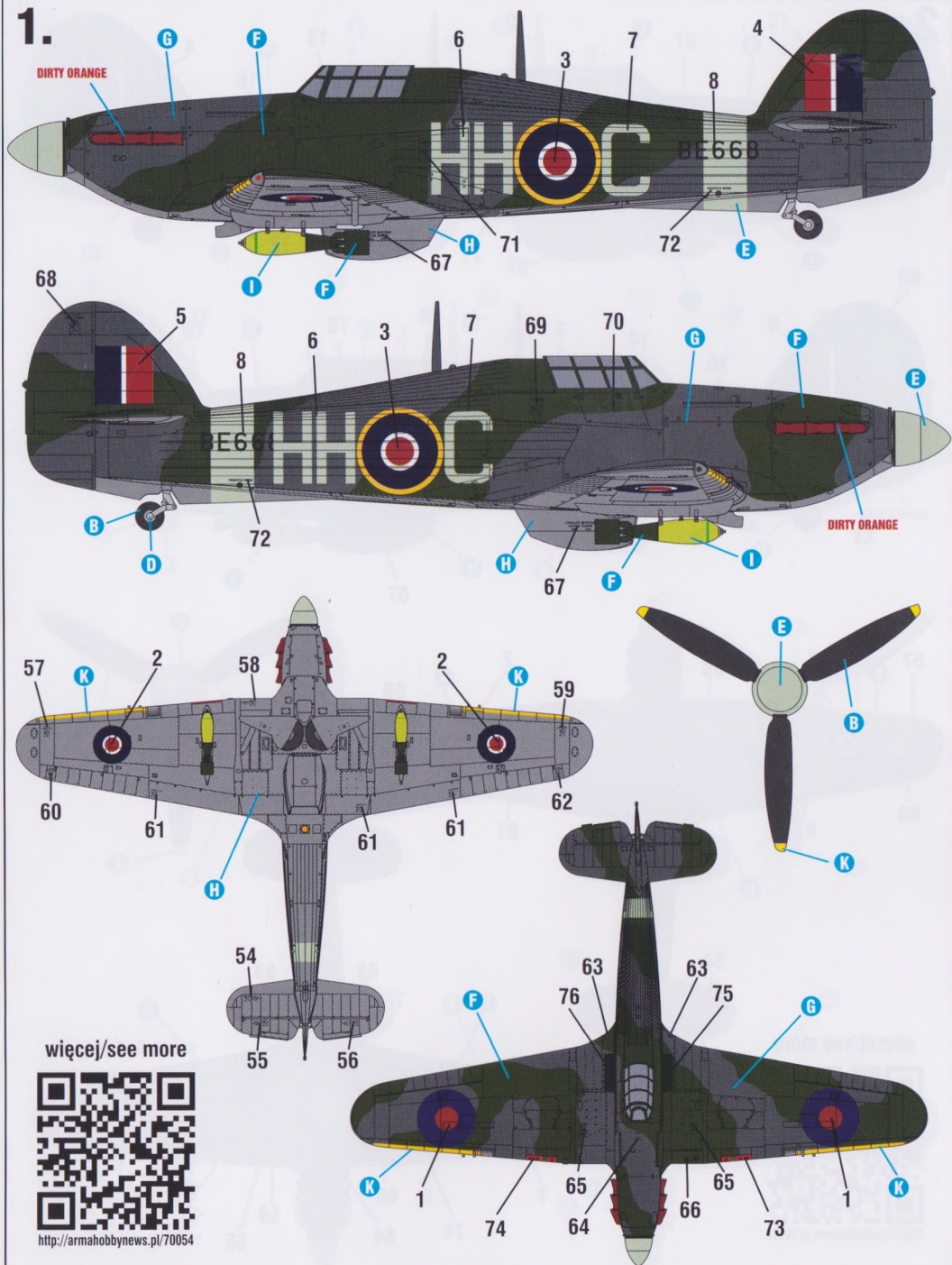


Malowania 1, 2. Skrzydło typu B
 Marking option 1, 2. Wing B



Zamaskować tylko dla wersji malowania 1 (obie strony)
 Mask only for hurribomber variant 1 (both sides)

1.



więcej/see more

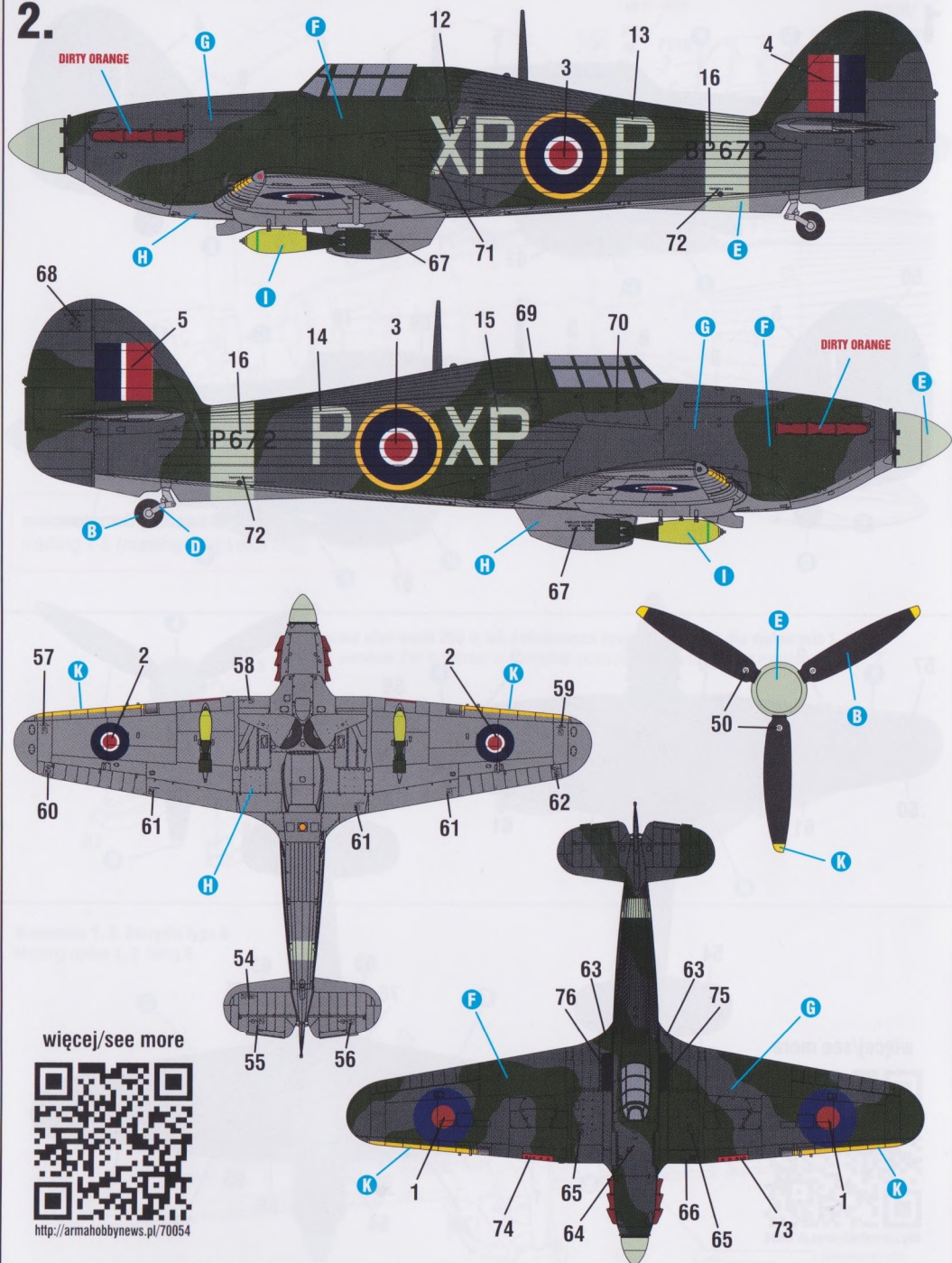


<http://armahobbynews.pl/70054>

Hurribomber Mk.IIb BE668/HH-C. 175. Dywizjon RAF. Lotnisko Ford. Trzy loty bojowe w operacji „Jubilee”.
Piloci: P/O A.C.N. Stewart, Sgt G. Cockbone i F/Sgt N. Howe (RCAF).

Hurribomber Mk.IIb BE668/HH-C. 175 Squadron RAF. Ford airfield. Three missions in operation „Jubilee”.
Pilots: P/O A.C.N. Stewart, Sgt G. Cockbone i F/Sgt N. Howe (RCAF).

2.



więcej/see more

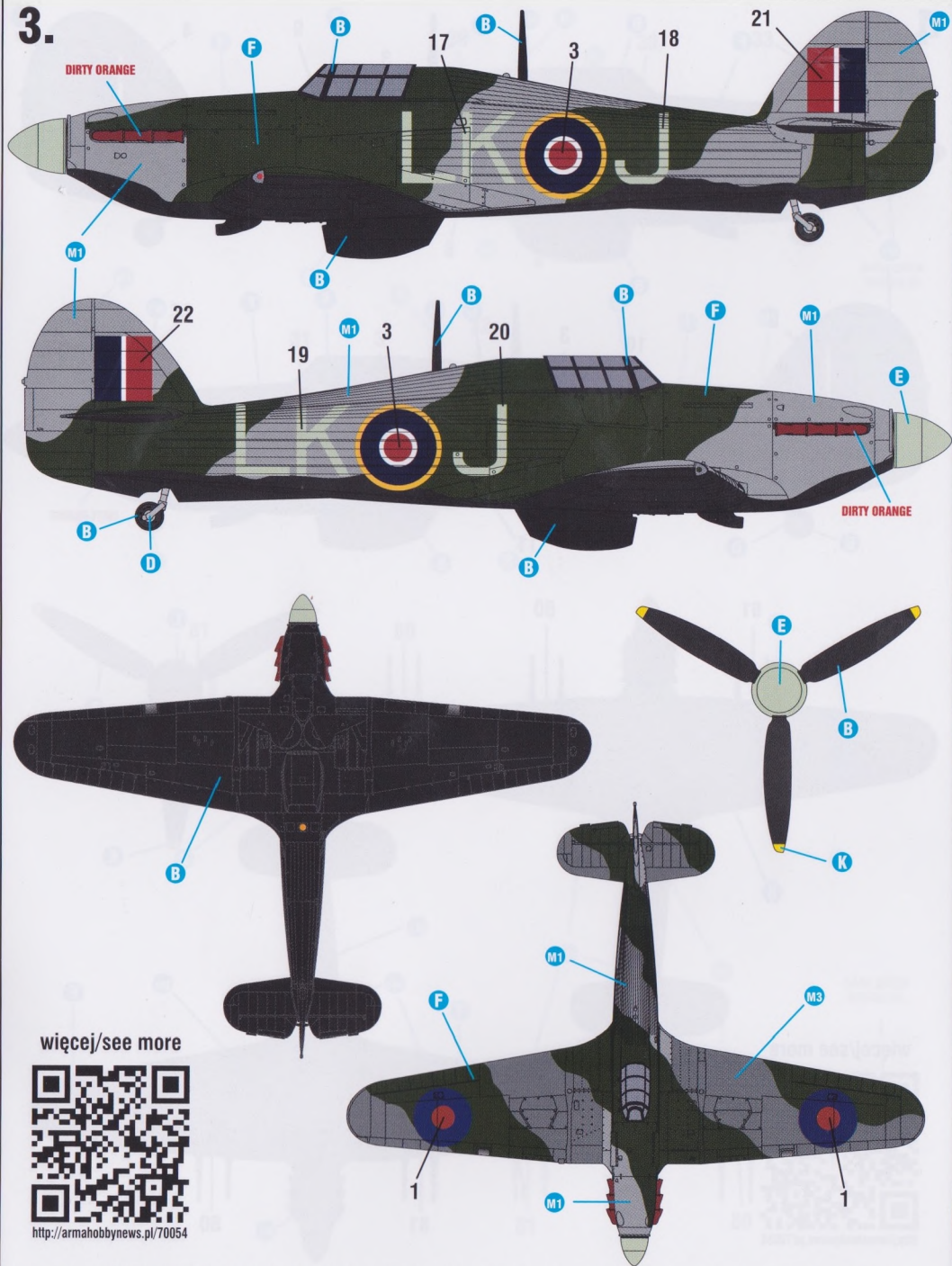


<http://armahobbynews.pl/70054>

Hurribomber Mk.IIb BP672/XP-P. 174. Dywizjon RAF. Lotnisko Ford. Trzy loty bojowe w operacji „Jubilee”.
Piloci: F/Sgt W.H. Wetere (RNZAF) i P/O G.I. Mallet.

Hurribomber Mk.IIb BP672/XP-P. 174 Squadron RAF. Ford airfield. Three missions in operation „Jubilee”.
Pilots: F/Sgt W.H. Wetere (RNZAF) i P/O G.I. Mallet.

3.



więcej/see more

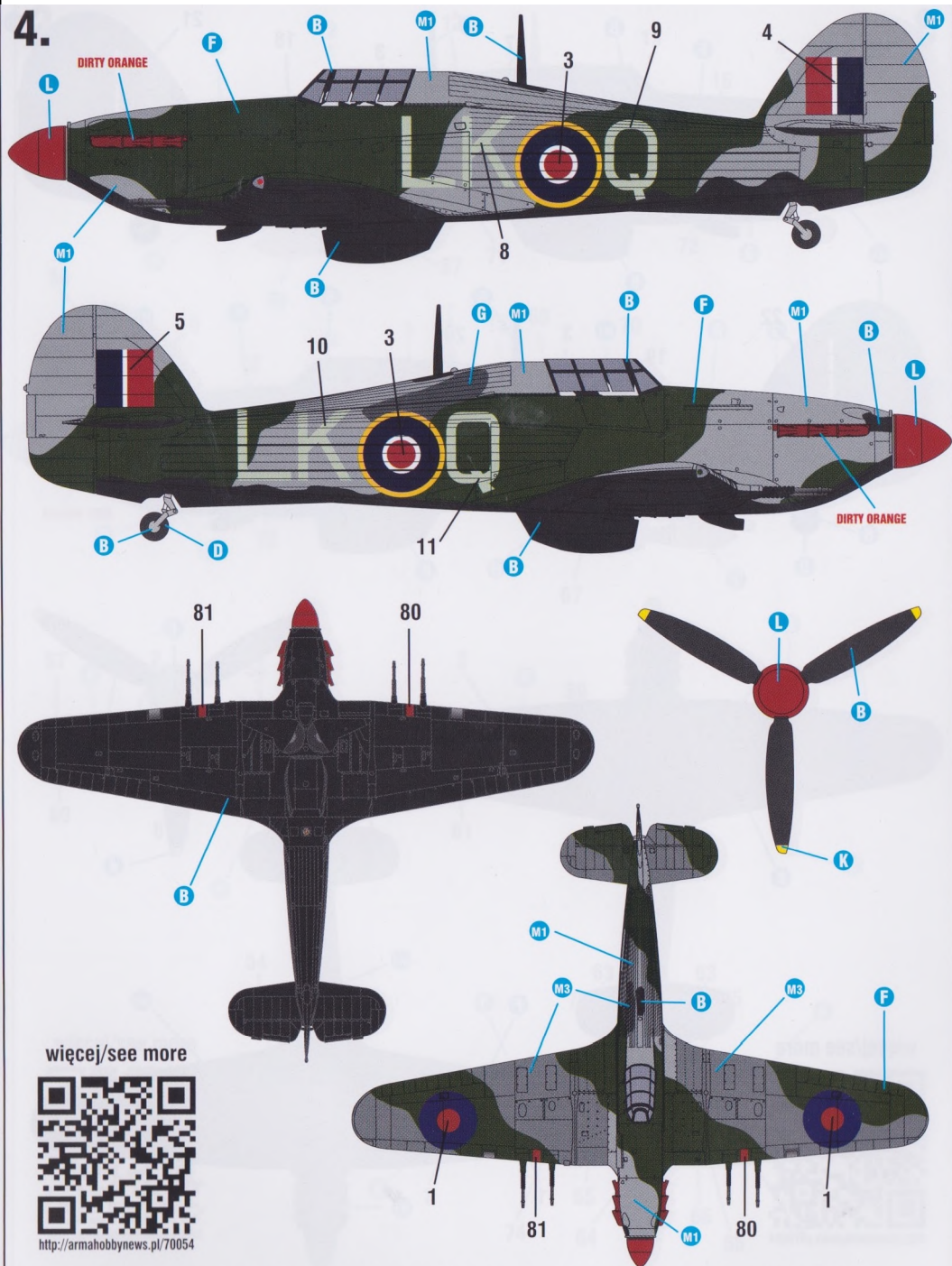


<http://armahobbynews.pl/70054>

Hurricane Mk.IIa Z2643/LK-J. 87. Dywizjon RAF. Lotnisko Tangmere. Dwa loty bojowe w operacji „Jubilee”. P/O Andrzej Malarowski (PAF).

Hurricane Mk.IIa Z2643/LK-J. 87 Squadron RAF. Tangmere airfield. Two missions in operation „Jubilee”. P/O Andrzej Malarowski (PAF).

4.



więcej/see more



<http://armahobbynews.pl/70054>

Hurricane Mk.IIc BD833/LK-Q. 87 Dywizjon RAF. Lotnisko Tangmere. Trzy loty bojowe w Operacji „Jubilee”.
Piloci: P/O G.W. Mosley i P/O D.G. Metzler.

Hurricane Mk.IIc BD833/LK-Q. 87 Squadron RAF. Tangmere airfield. Three missions in operation „Jubilee”.
Pilots: P/O G.W. Mosley i P/O D.G. Metzler.

5.



więcej/see more



<http://armahobbynews.pl/70054>

Hurricane Mk.IIc BE500/LK-A. 87. Dywizjon RAF. Lotnisko Tangmere. Trzy loty bojowe w operacji „Jubilee”. Piloci S/Ldr D.G.. Smallwood i F/L A.H. Thom.

Hurricane Mk.IIc BE500/LK-A. 87 Squadron RAF. Tangmere airfield. Three missions in operation „Jubilee”. Pilots S/Ldr D.G.. Smallwood i F/L A.H. Thom.

6.



więcej/see more

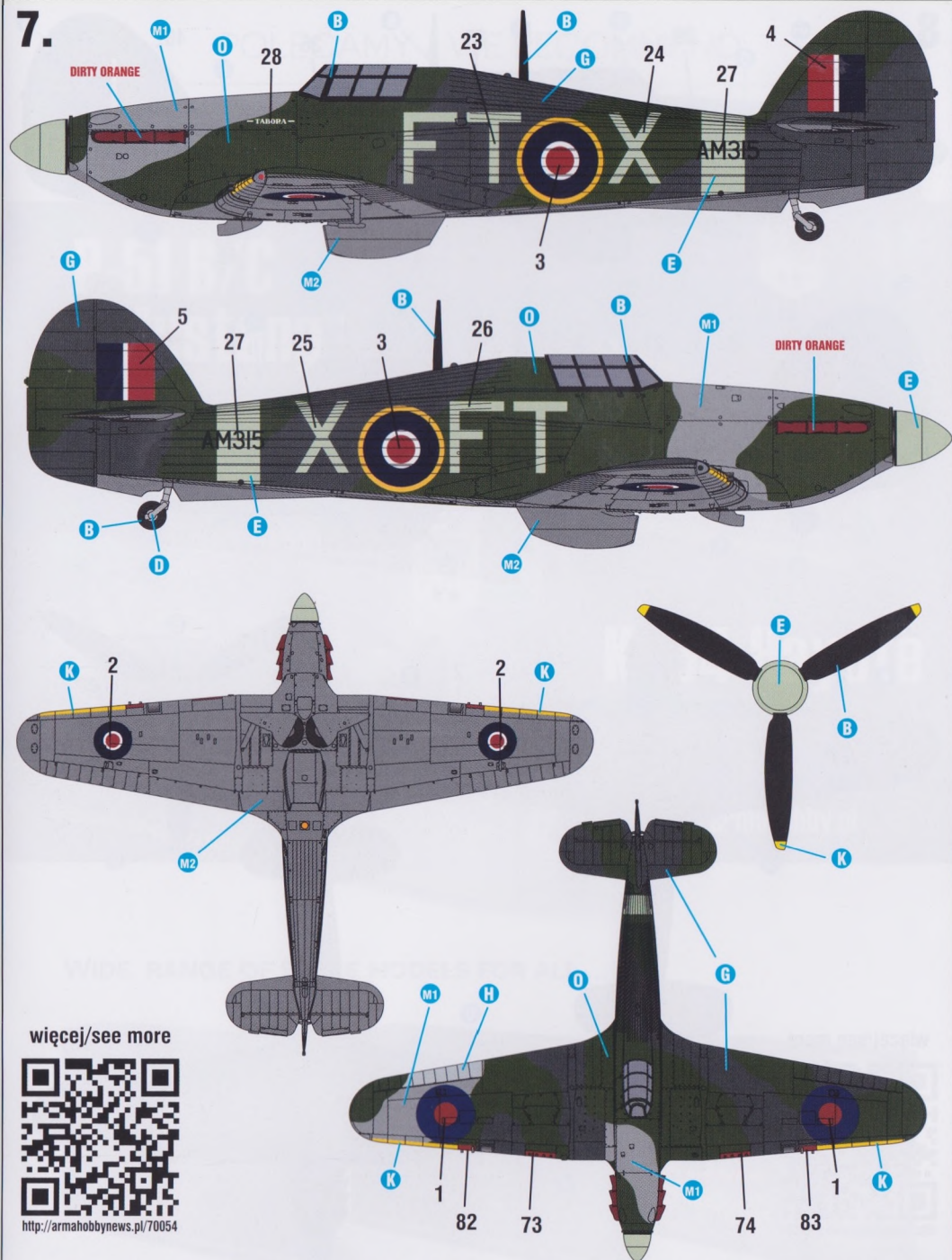


<http://armahobbynews.pl/70054>

Hurricane Mk.IIc Z3081/FT-V „Baron Dhanis”. 43. Dywizjon RAF. Lotnisko Tangmere. Trzy loty bojowe w operacji „Jubilee”. Pilot S/Ldr D. A.R.G. Le Roy du Viver (Belgia).

Hurricane Mk.IIc Z3081/FT-V „Baron Dhanis”. 43 Squadron RAF. Tangmere airfield. Three missions in operation „Jubilee”. Pilot S/Ldr D. A.R.G. Le Roy du Viver (Belgium).

7.



więcej/see more

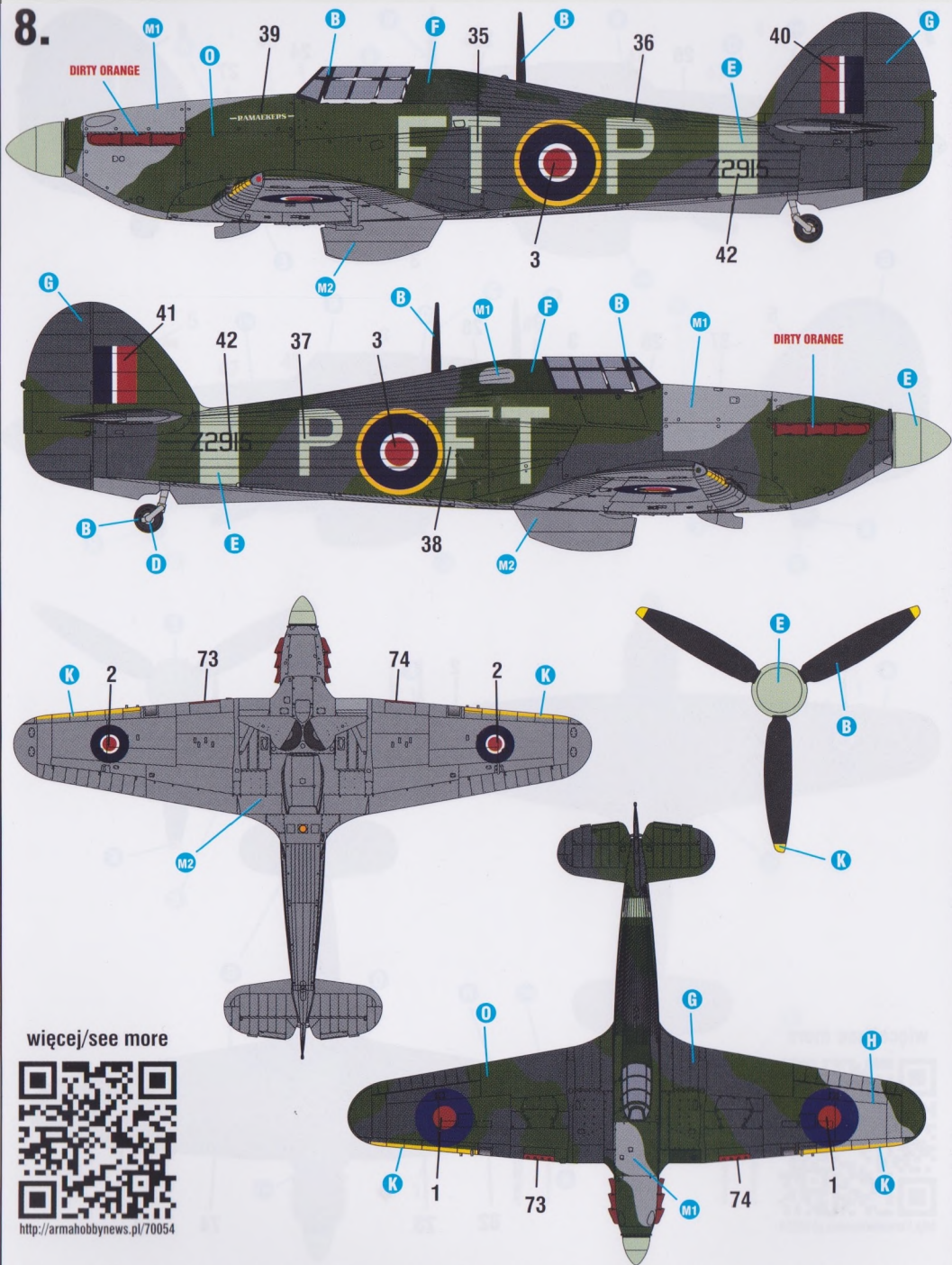


<http://armahobbynews.pl/70054>

Hurricane Mk.IIb (zbudowany w Kanadzie jako Mk.X) AM315/FT-X „Tabora”. 43. Dywizjon RAF. Lotnisko Tangmere. Cztery loty bojowe w operacji „Jubilee”. Piloci: F/Sgt J.D. Lewis, P/O R. Turkington, Sgt M. Smith, Sgt W. Webster (RNZAF).

Hurricane Mk.IIb (built by CCG&F as Mk.X) AM315/FT-X „Tabora”, 43 Squadron RAF. Tangmere airfield. Four missions in operation „Jubilee”. Pilots: F/Sgt J.D. Lewis, P/O R. Turkington, Sgt M. Smith, Sgt W. Webster (RNZAF).

8.



więcej/see more



<http://armahobbynews.pl/70054>

Hurricane Mk.IIb Z2915/FT-P „Ramaekers”. 43. Dywizjon RAF. Lotnisko Tangmere. Trzy loty bojowe w operacji „Jubilee”. Piloci Sgt G.M. Ball (RAAF), Sgt C.Figgis, P/O J.Torrance.

Hurricane Mk.IIb Z2915/FT-P „Ramaekers”. 43 Squadron RAF. Tangmere airfield. Three missions in operation „Jubilee”. Pilots Sgt G.M. Ball (RAAF), Sgt C.Figgis, P/O J.Torrance.

POLECAMY / WE RECOMMEND

P-51 B/C Mustang™



Ki-84 Hayate

Available
in our on-line shop
www.armahobby.pl

WIDE RANGE OF SCALE MODELS FOR ALL ...





OPERATION
JUBILEE | 80TH
ANNIVERSARY

