

Suchoj Su-17M3 "Fitter H"

MODEL DO SKLEJANIA / MODEL KIT No 7203



Podziółka 1:72 / 1:72 Scale

SU-17M3 jest jednomiejscowym, naddźwiękowym samolotem szturmowo-bombowym o zmiennej geometrii skrzydeł w układzie średniopłata.

The Sukhoi Su-17M3 is a single seat, supersonic, sweep-wing aircraft for ground-attack missions.

Zestaw nie zawiera farb i kleju.

Dane taktyczno-techniczne:

Długość-19,26m.
Rozpiętość-13,6m/10,025m.
Wysokość-5,13m.
Max. masa startowa 19700kg.
Prędkość max. na wys 11000m-2,1 Macha.
Pułk. 5200m.
Zas. 2300km.
Silnik-AL-21F-3S o ciągu 112,5kN z dopalaniem.

Uzbrojenie; stałe 2 działka NR-30 kal.30mm z zapasem amunicji 80 pocisków każde; podwieszane - pociski raketowe, bomby o masie 4000kg.

Technical data:

Length overall- 19.260m.
Wingspan- 13.6/10.025m.
Height- 5.13m,
Max. speed at 11000m- M=2,1
Max ceiling- 15200m.
Max. range- 2300km.
Engine- AL-21F-3S, max. power with afterburner 112.5kN.

Fixed armament: Two NR-30 cal. 30mm cannons, each with 80 rounds of ammunition.

Glue and paint are not included.

Zabawka nie jest przeznaczona dla dzieci poniżej 10 lat.

For modeler age 10 and over.

UWAGA:

Przed przystąpieniem do montażu przestuduj uważnie rysunki.

Nie odłamuj części z ramek. Należy je delikatnie wyciąć nożykiem lub szpycymaki. Zbędne elementy wypraski najlepiej opłikować pilnikiem.

Używając kleju i farb, pamiętaj o częstym wietrzeniu pomieszczenia. Zarówno klej jak i niektóre gatunki farb zawierają substancje lotne, szkodliwe dla zdrowia.

Zgodnie z instrukcją należy pomalować wiele elementów przed ich końcowym montażem.

ATTENTION:

Study drawings and practice assembly before cementing parts together.

Do not break parts away from the runner frame, but cut off carefully with a pair of plies.

Use glue sparingly. Use only enough glue to avoid damaging the model. Paint small parts before assembly. When you use glue or paint, do not use near open flame, and use in well ventilated room.

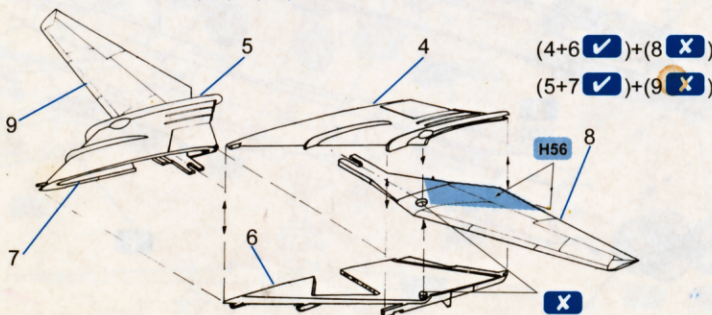
A	H11	Silver	Srebrny	J	H86	Light Olive	Jasnooliwkowy
B	H33	Black	Czarny	K	H93	Desert Yellow	Piaskowy
C	H34	White	Biały	L	H101	Mid Green	Zielony
D	H53	Gunmetal	Stal oxyd.	M	H105	Marine Green	Zielony morski
E	H56	Aluminium	Aluminium	N	H122	Pale Blue	Niebieskozielony
F	H60	Scarlet	Szkarłatny				
G	H64	Light Grey	Jasnoszary				
H	H65	Aircraft Blue	Błękitny				
I	H90	Grass Green	Zielony				

TABELA KOLORÓW HUMBROL

COLORS under HUMBROL



Uwaga: Części nr 24,25,30,35,45 nie występują w tym zestawie.
Attention: Parts No 24,25,30,35,45 not for use.



Su-17M3

Instrukcja montażu
Assembly instruction

łączyć klejem
glue together

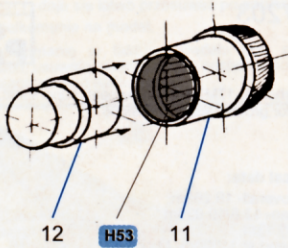
łączyć bez kleju
stick without glue

H....
malować
oil paint

2

11+12 ✓

✓
łączyć klejem
glue together



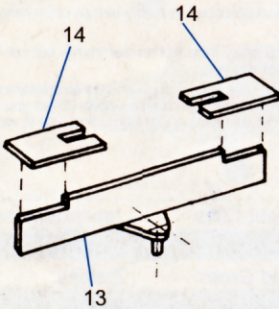
X
łączyć bez kleju
stick without glue

H...
malować
oil paint

4

13+14 ✓

!
uwaga!
be careful

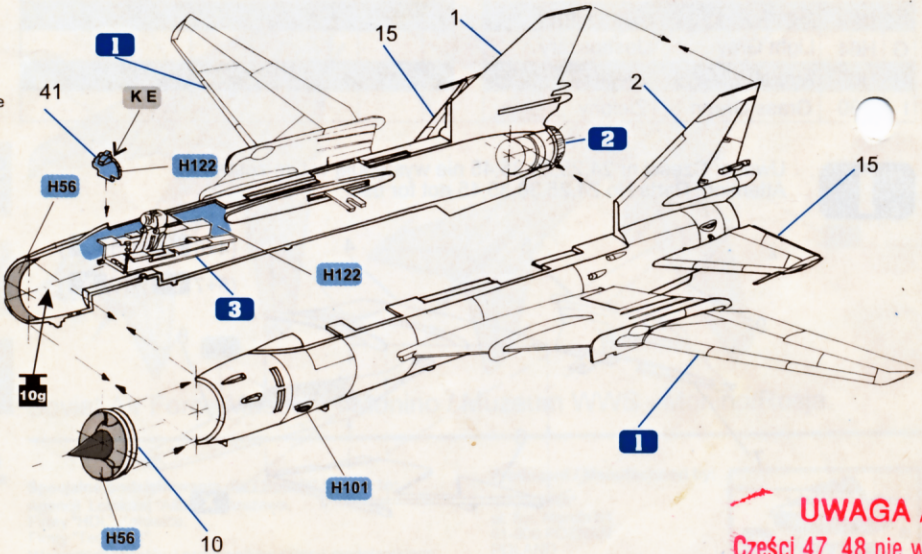


K...
kalkomania nr...
apply decal no. ...

5

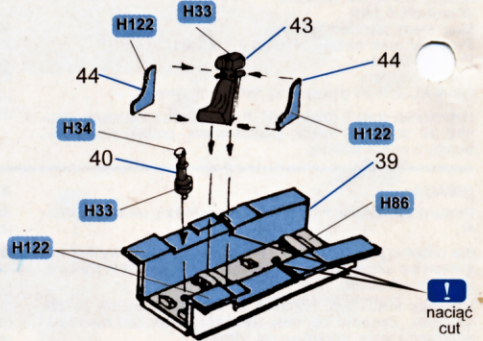
(3 +1+2+ 1 +10+15+41+ 2) ✓

10g
ciężarek o masie
10g.
ballast 10g.



3

(43+44 ✓) ✓ (39+40 ✓)



!
naciąć
cut

XF-53

UWAGA / AT
Części 47, 48 nie występują
Parts no 47, 48

Su-17M3

Malowanie i oznakowanie
Camouflage and Marking

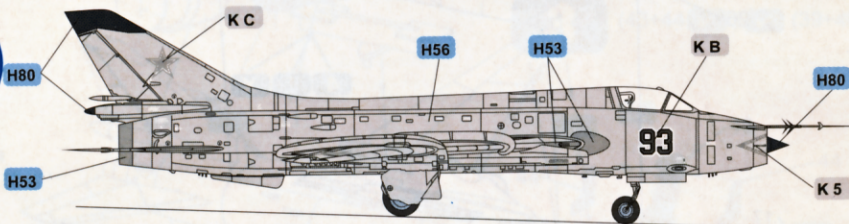
Nakładanie kalkomanii.

1. Wyciąć wybrany znak z arkusza.
2. Zanurzyć w naczyniu z ciepłą wodą na czas ok. 10 sek..
3. Po wyjęciu z wody poczekać aż kalkomania całkowicie odmoknie (2-5min.) i dać się łatwo przesuwać po papierze.
4. Przenieść kalkomanie na model.
5. Wgnieść kalkomanie w fakturę modelu przy pomocy miękkiej szmatki, usuwając jednocześnie pęcherze powietrza i wodę znajdującą się pod kalkomanią.

Decal Application.

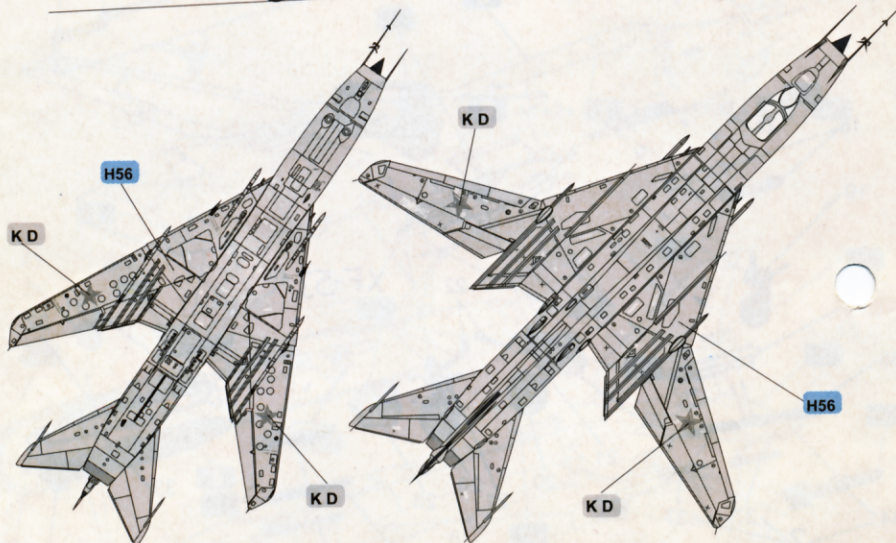
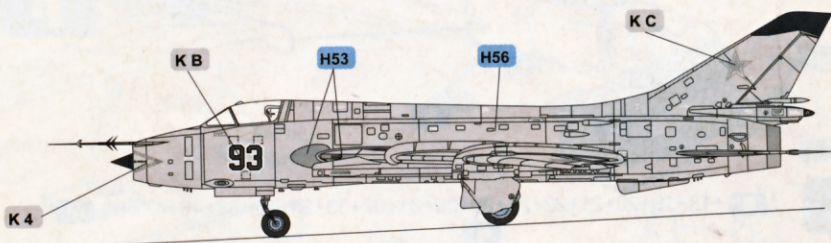
1. Cut off decal from sheet.
2. Dip the decal in tepid water for about 10 sec. and place on a clean cloth.
3. Hold the backing sheet edge and slide decal onto the model
4. Move decal into position with a wet finger.
5. press decal gently down with a soft cloth until excess water and air bubbles are gone.

1



H...
malować
oil paint

K...
kalkomania nr.....
apply decal no.....



H53

H56

H80

Soviet Air Force Museum - Monino / Muzeum WWS - Monino/Rosja.

Specjalne podziękowania dla / Special thanks to:

Agencji Lotniczej "Altair" - Warszawa,
Firmy "HDL" Katowice,
Firmy "Techmod".

Wszystkich klientów i pracowników sklepu modelarskiego
"PANTERA" ul. Sw. Marcin 61, Poznań.

Producent / Manufactured by:

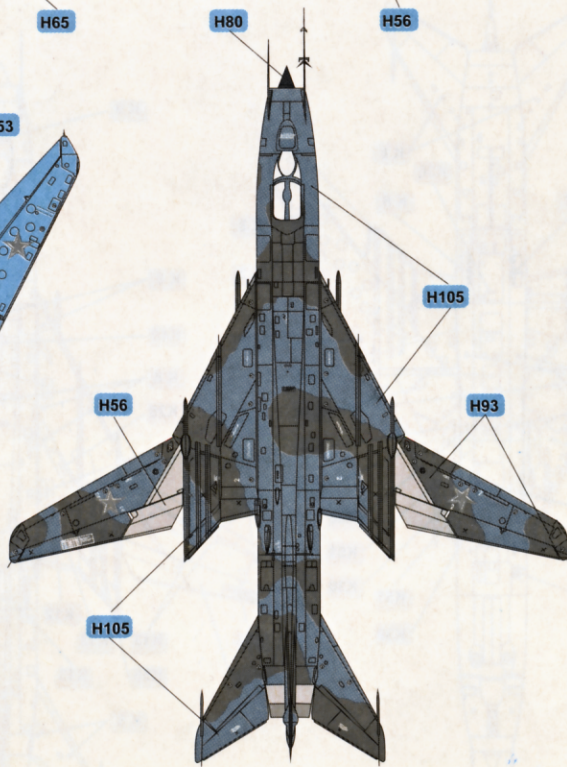
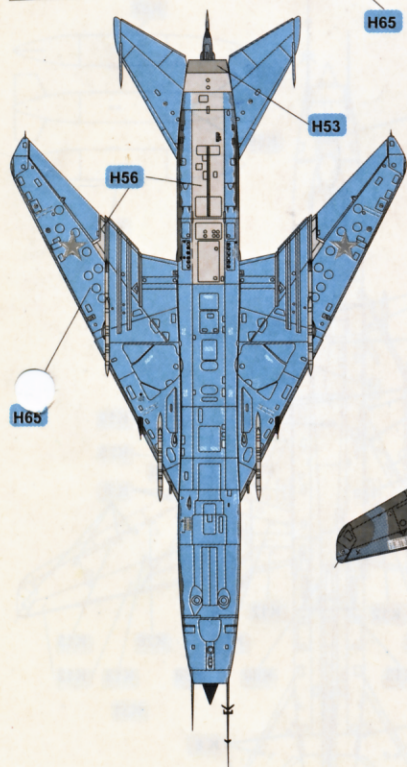
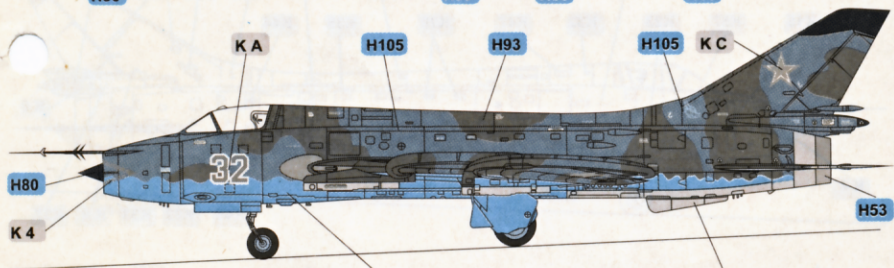
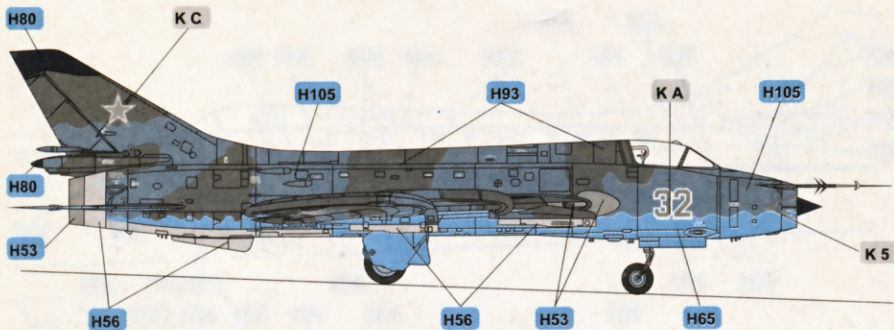
"PANTERA"
ul. Sw. Marcin 61
61-806 POZNAŃ
POLAND
TEL. +48(61)53-65-79



Su-17M3

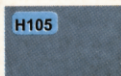
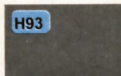
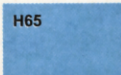
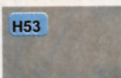
Malowanie i oznakowanie
Camouflage and Marking

2



H....
malować
oil paint

K....
kalkomania nr....
apply decal no....



Su-17M3

Umieszczenie napisów eksploatacyjnych. Stenciling.

1

2

K....
kalkomania nr.....
apply decal no.....

