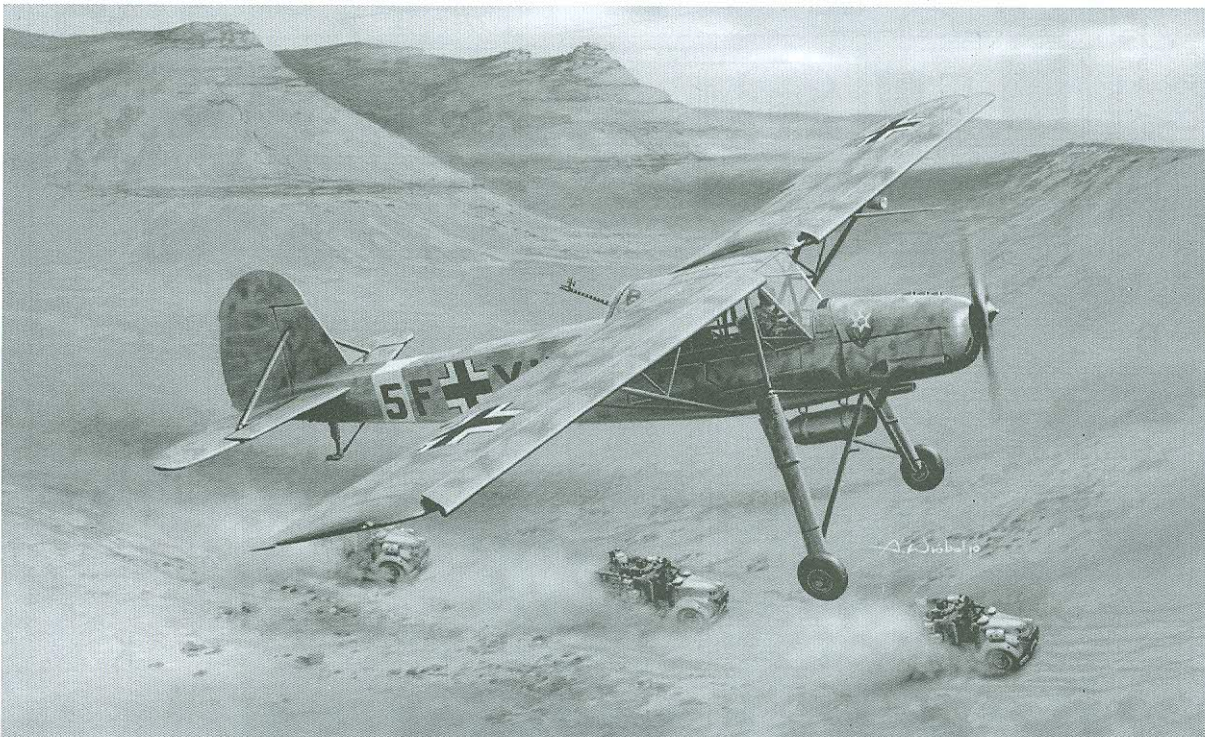


FlESELER Fi 156 C-3/TROP STORCH

Tristar

35049



Project Supervised by C.K. Pat

Scale 1:35

In 1936,RLM issued requirements for liaison and artillery fire spotting aircraft for the Wehrmacht and Luftwaffe. This aircraft must have a Short Takeoff and Landing(STOL) performance. The Fi-156 entered small scale series production in 1937.When she is in flight ,the landing gear hung down .This is giving aircraft the appearance of very long-legged with big-winged bird. The Fi156 was given a nickname-Storch(Crane). The Storch was widely spread for Wehrmacht and Luftwaffe as air taxi for high ranking officer and general, reconnaissance plane and air ambulance.The Storch was produced into different version,A,C and D version.The high success Storch was exported to German allied-Croatia,Finland,Sweden,Bulgaria,Slovakia,Romania and Italy.After WW II,the Storch was continued service on frontline in different countries.



組み立てる前に必ずお読みください
Please Read before Assemble.

Keep out of reach of Small Children.
Children must not allowed to suck any parts or pull vinyl bag over the head.
When assembling this kit, tools including knives are used.
Extra care should be taken to avoid personal injury.
Read and follow the instructions supplied with paint and/or cement. Use plastic cement and paints only.

このキットは組み立てモデルです。
キットには尖った部品が含まれており小さなお子様が飲み込むと大変危険ですので注意してください。
保管場所は小さなお子様の手の届かない所に保管してください。
ビニール袋をかぶったり、顔を覆ったりするように注意してください。窒息する恐れがあります。
ナイフやニッパー等工作中に必要な工具の取り扱いには十分注意してください。
塗料や接着剤などの取り扱い、それぞれの注意書きや取り扱い指示に従ってご使用ください。

TRISTAR MODEL LTD.

UNIT 3,24/FI., LUCIDA INDUSTRIAL BUILDING,43-47
WANG LUNG STREET, TSUEN WAN, HONG KONG.
TEL : (852)24073359 FAX : (852)-24073500
E-mail : info@tristar-model.com
HP URL : www.tristar-model.com

Alter: Age: Age:
Leef tijd: Edad:

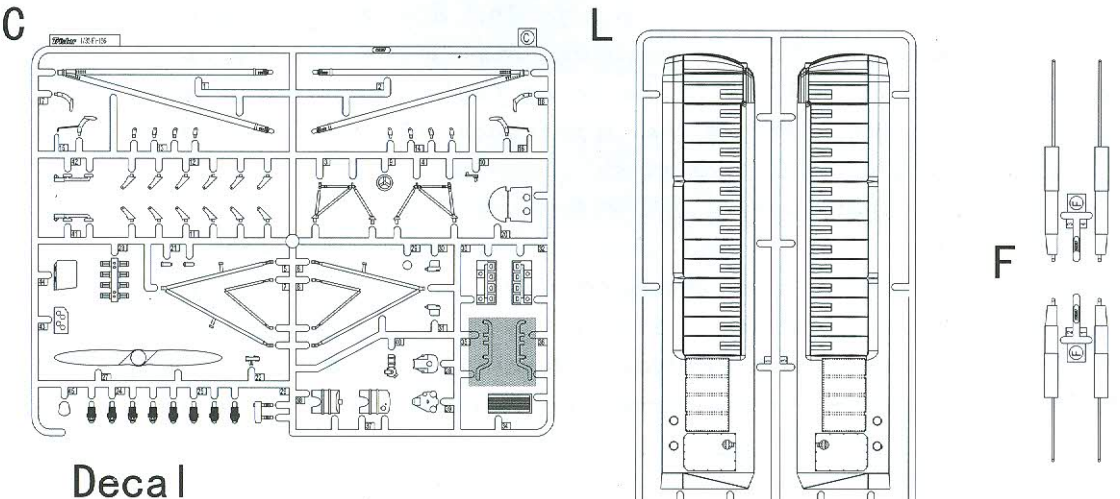
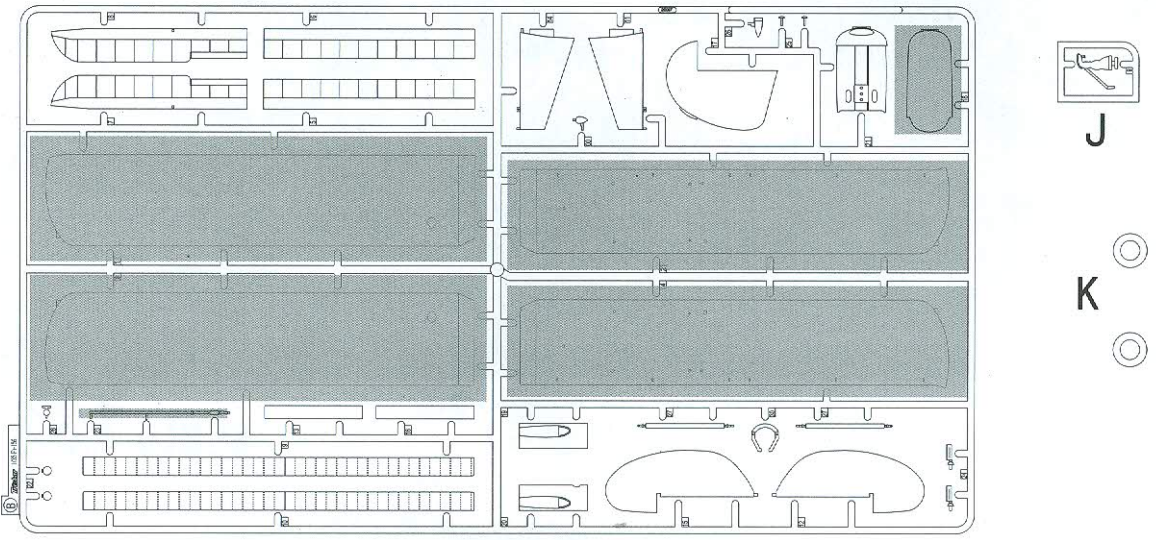
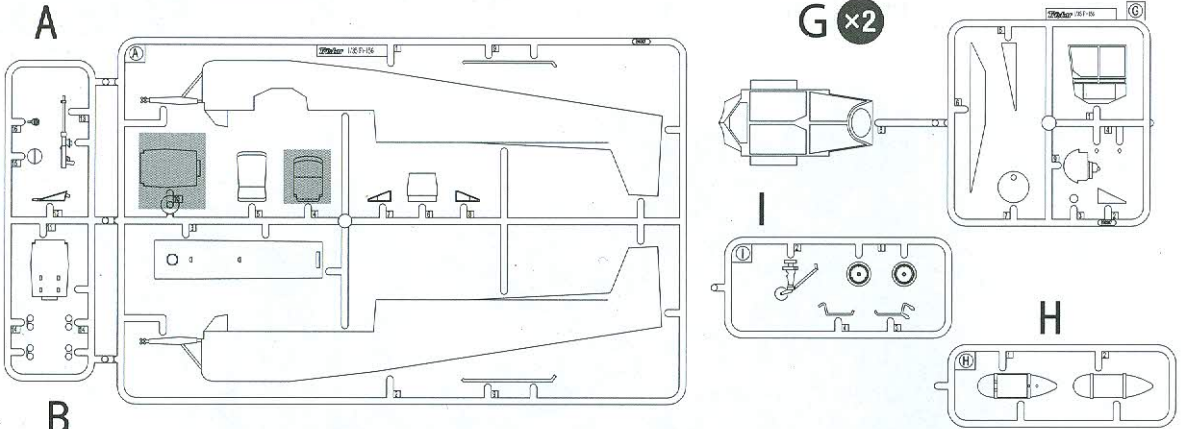
14+

- DE Geeignet ab 14 Jahre.
- GB Geschikt vanaf 14 jaar.
- FR Kit suitable for ages 14 to adult.
- IT Non Adatto ai minori di anni 14.
- ES A partir de 14 ans jusqu' al' age adulte.
- ES Para edades de 14 años hasta adultos.
- SE Denna produkt är lämplig för åldrar över 14 bara.
- RU не предназначен для лиц в возрасте до 14 лет.
- JP 本商品は14歳以上の方を対象としています。
- GB 本商品適合14歳以上青少年及成人使用。

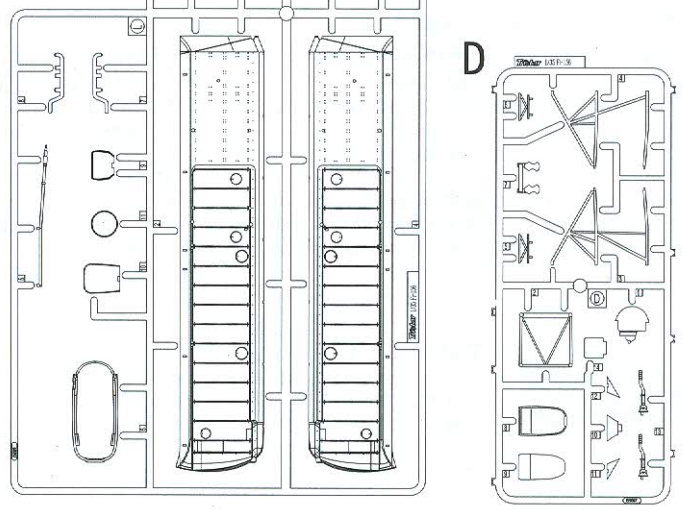
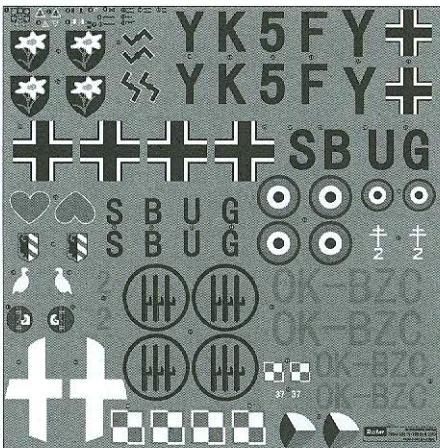


PARTS LIST

Parts not for use
使用しません



Decal



×2 Make 2 pcs
2個作ります

Remove
切り取ります

Open Hold
穴をぬけてください

The other side is assembled.
反対側も組み立てる

Optional
どちらか選んで取り付け

Do Not Cement
接着しません

Paint Reference & Color Number
塗装参考例 カラーナンバー

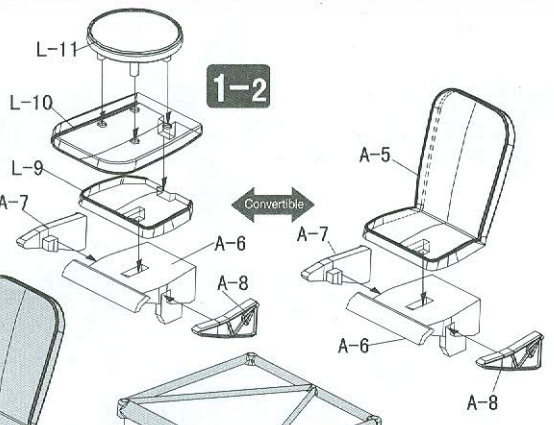
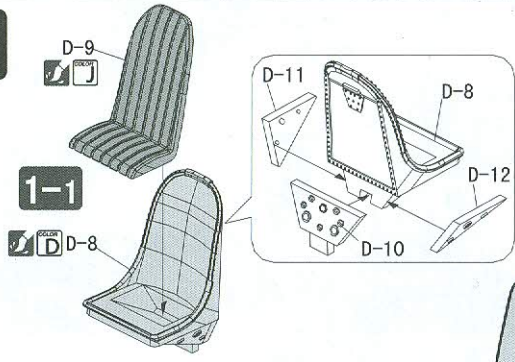
Be Careful
注意・気をつけて

Bend
曲げる

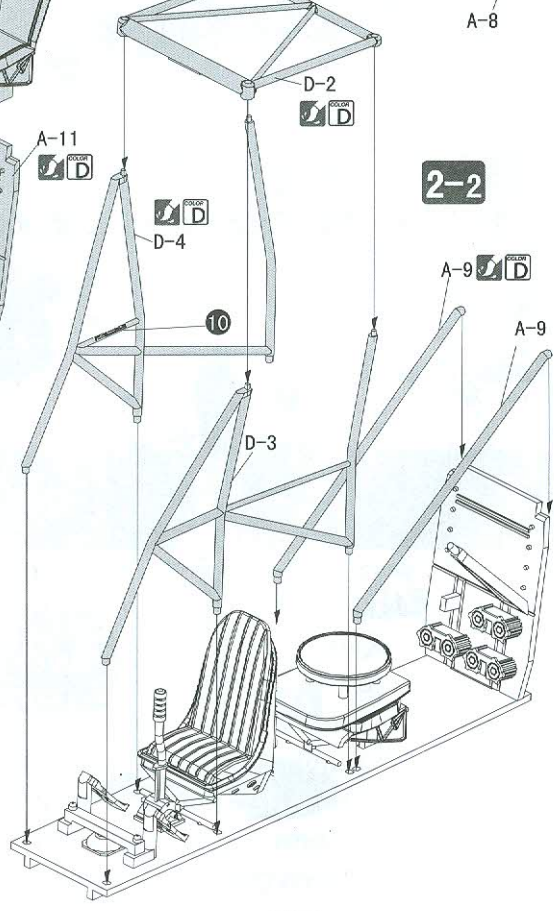
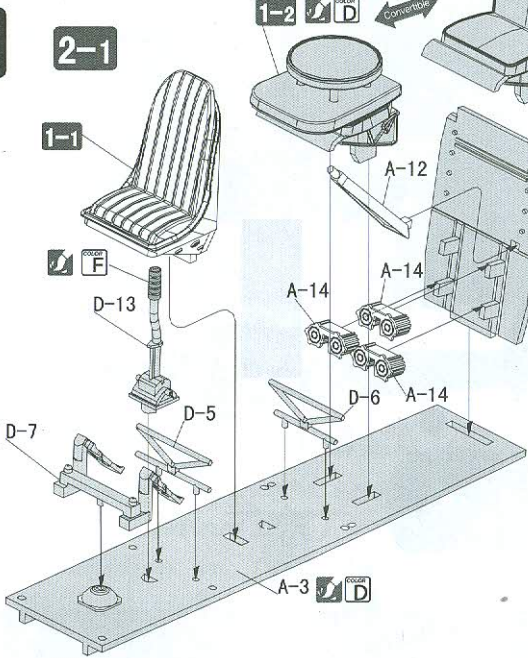
L Left Side Parts No.
左側の部品番号

R Right Side Parts No.
右側の部品番号

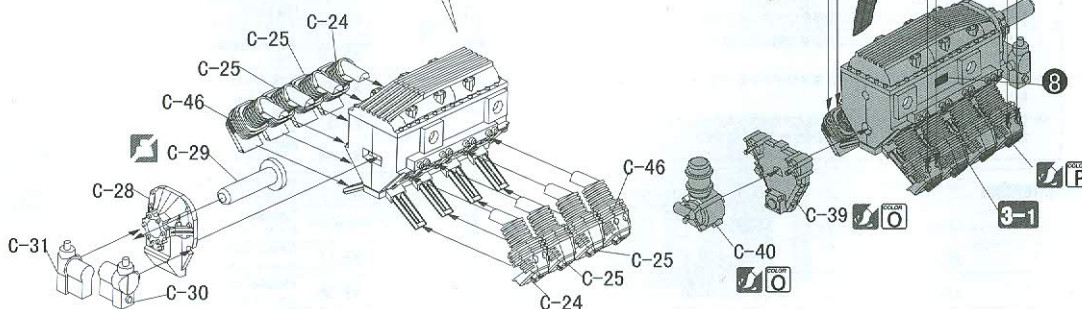
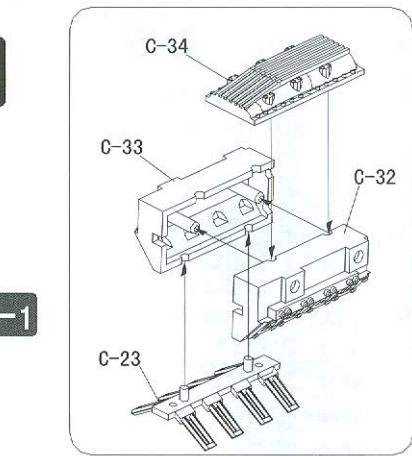
1



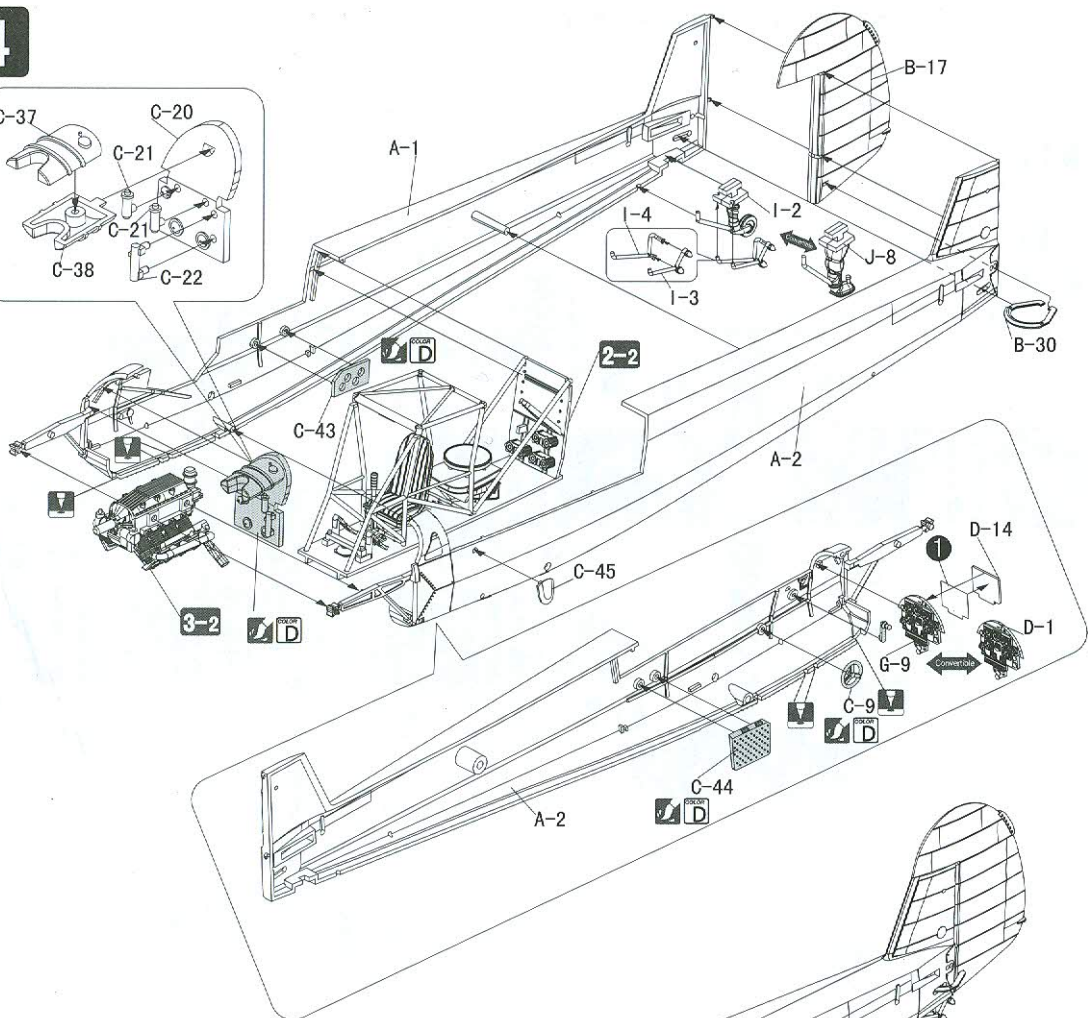
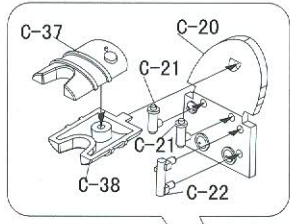
2



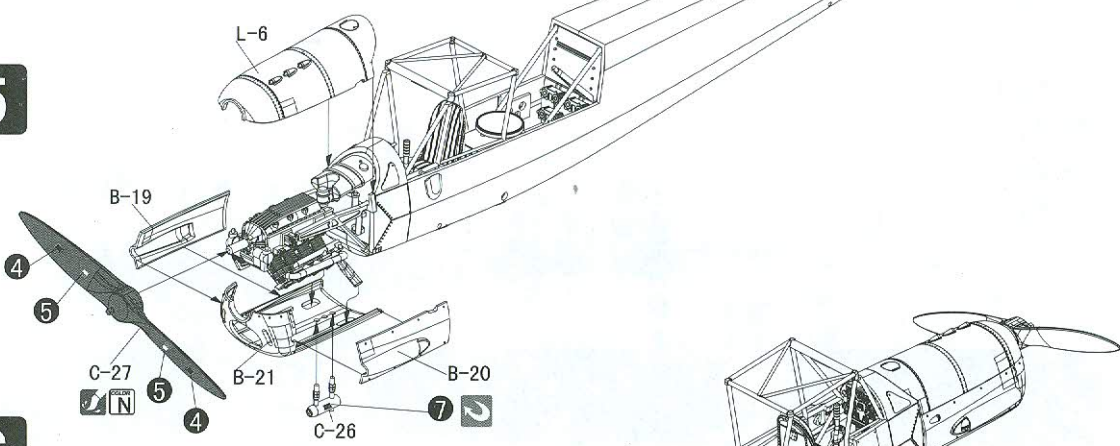
3



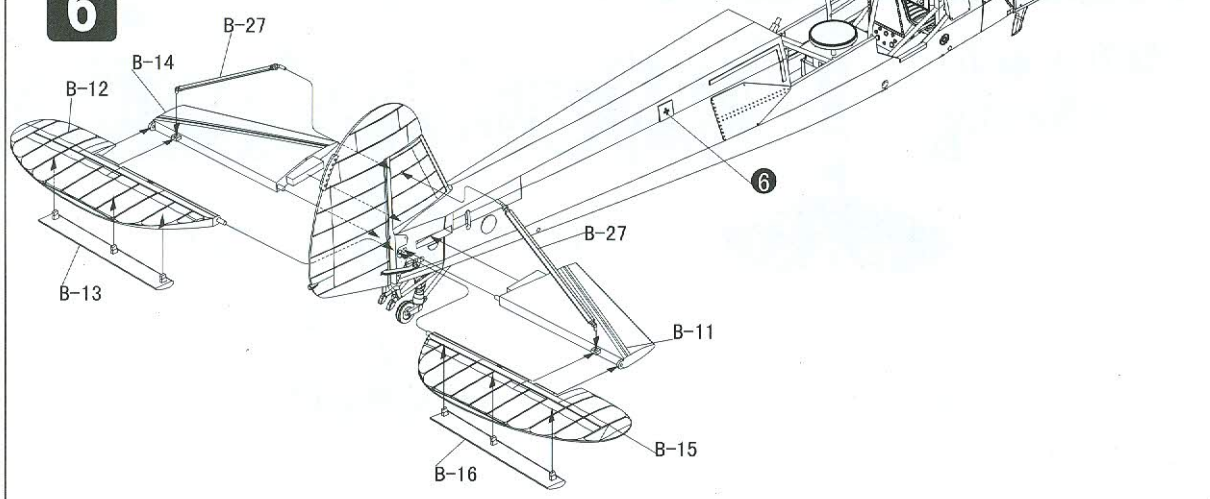
4

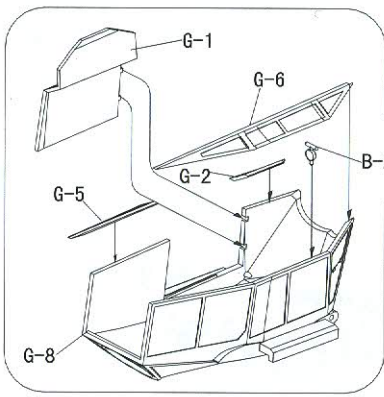


5

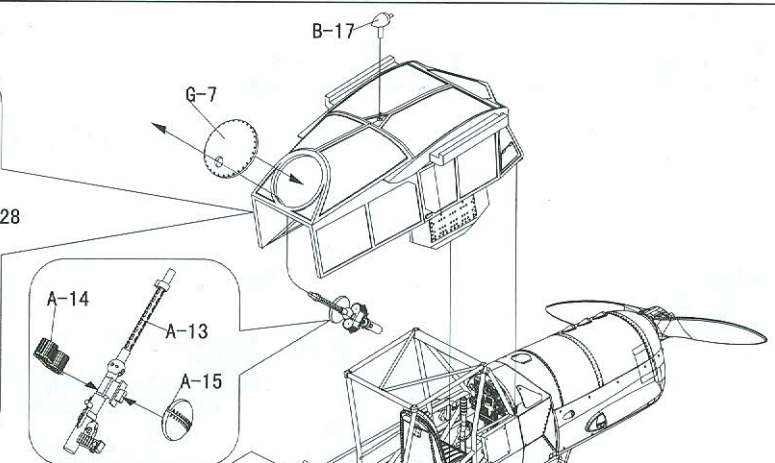


6

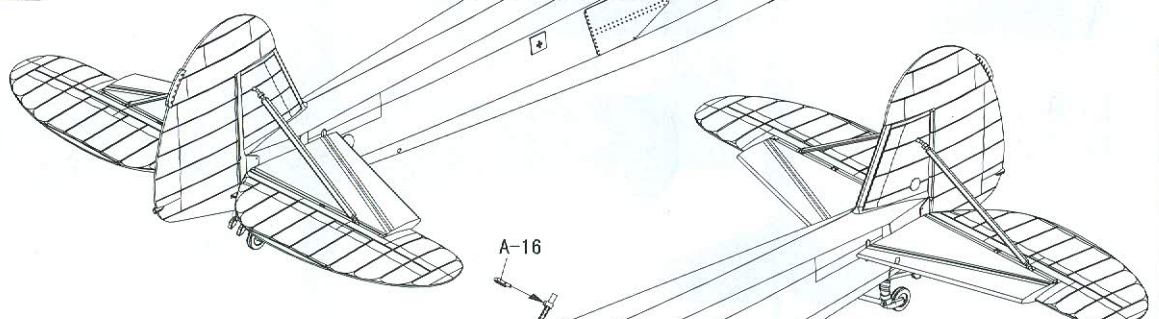




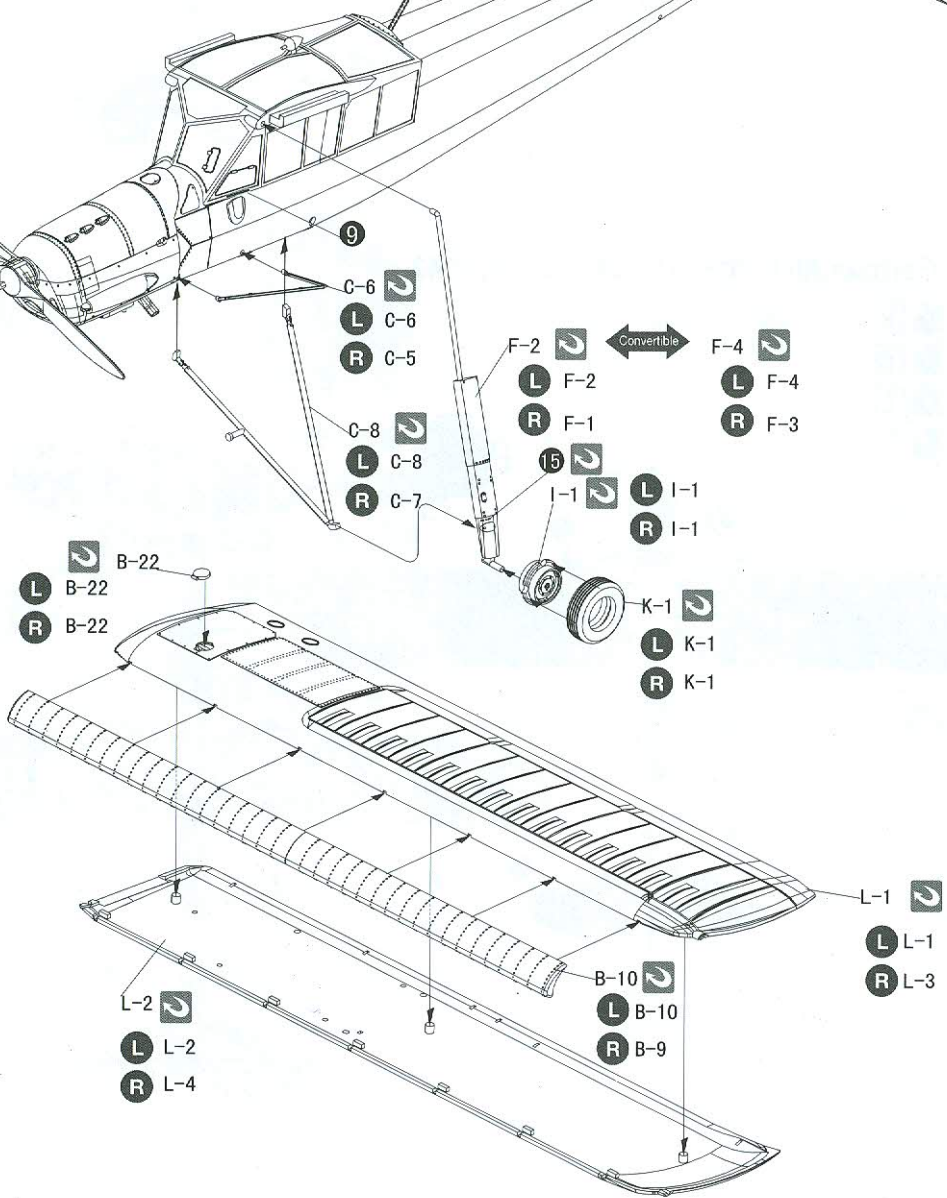
7



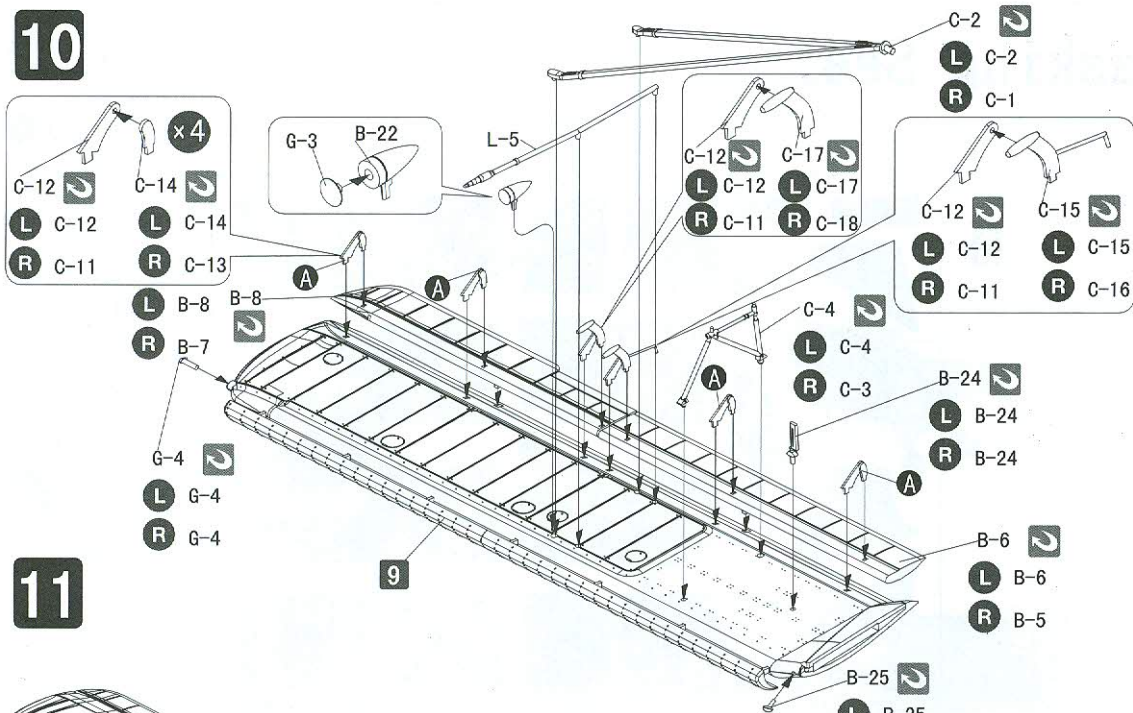
8



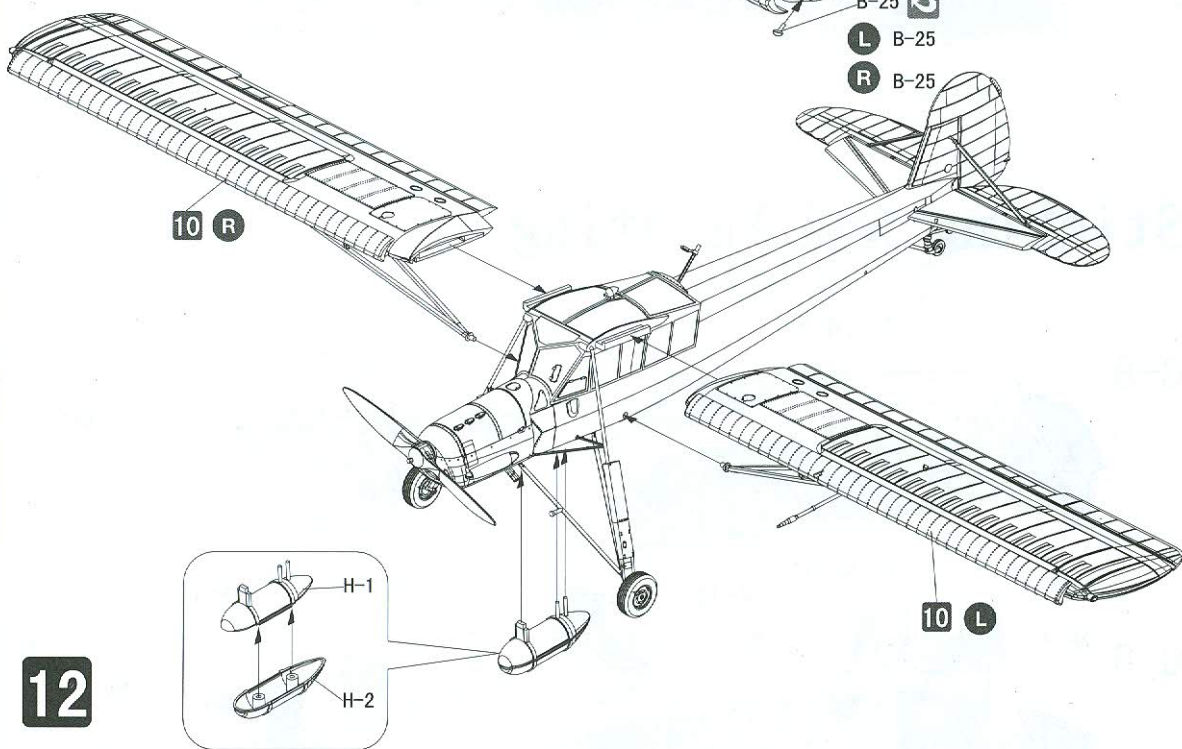
9



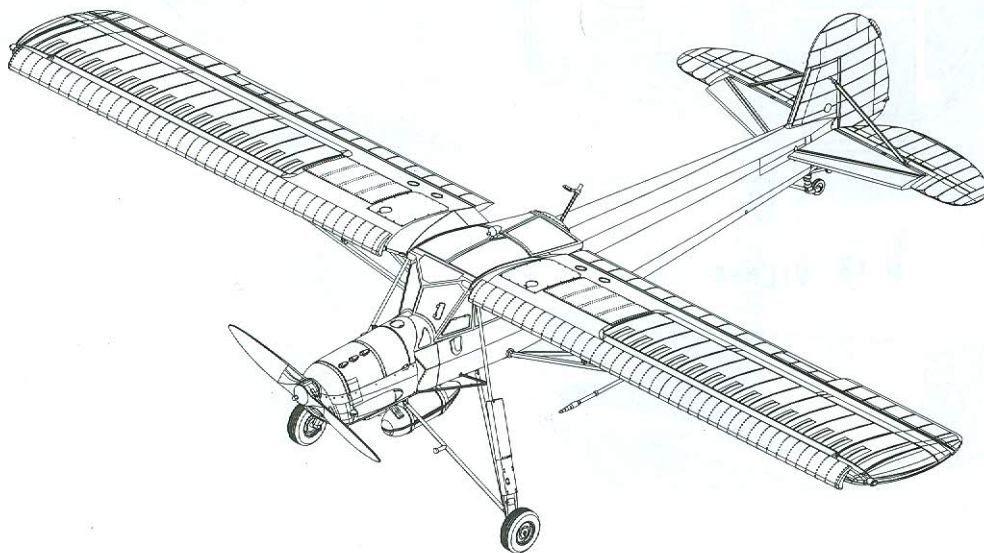
10



11

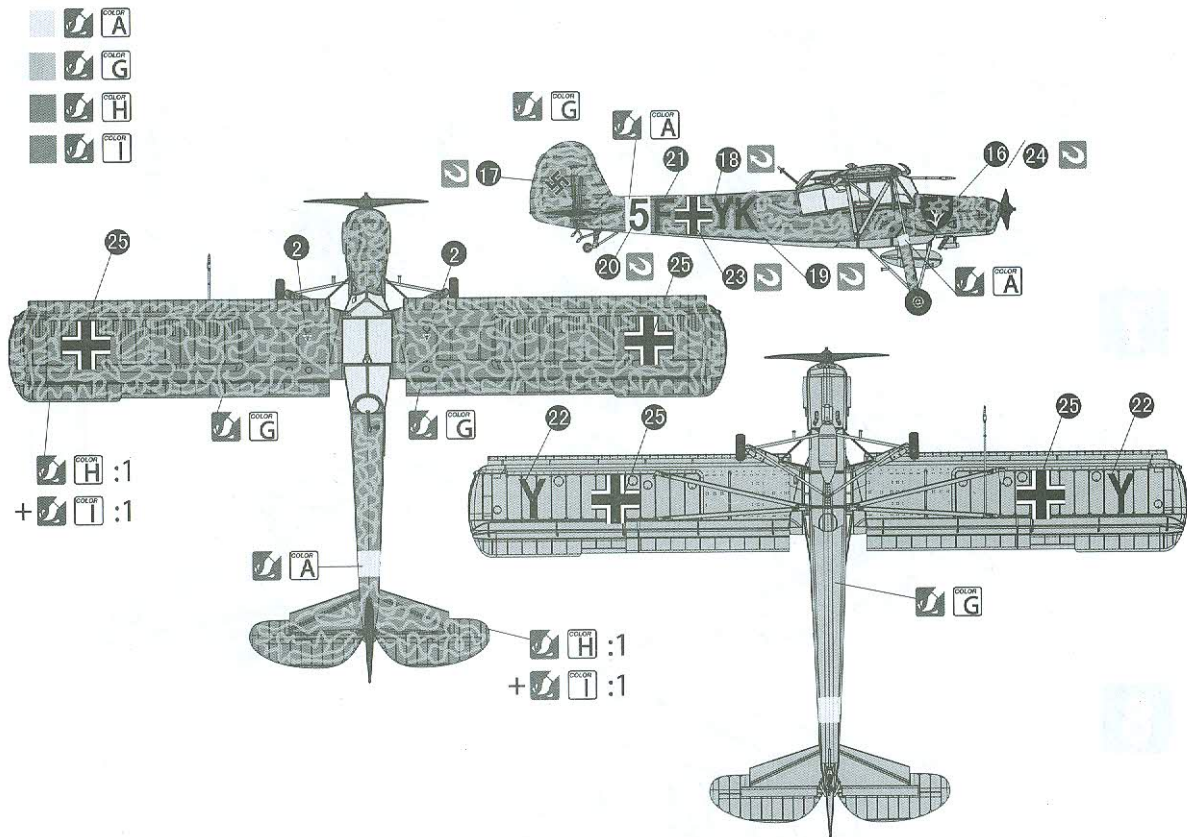


12

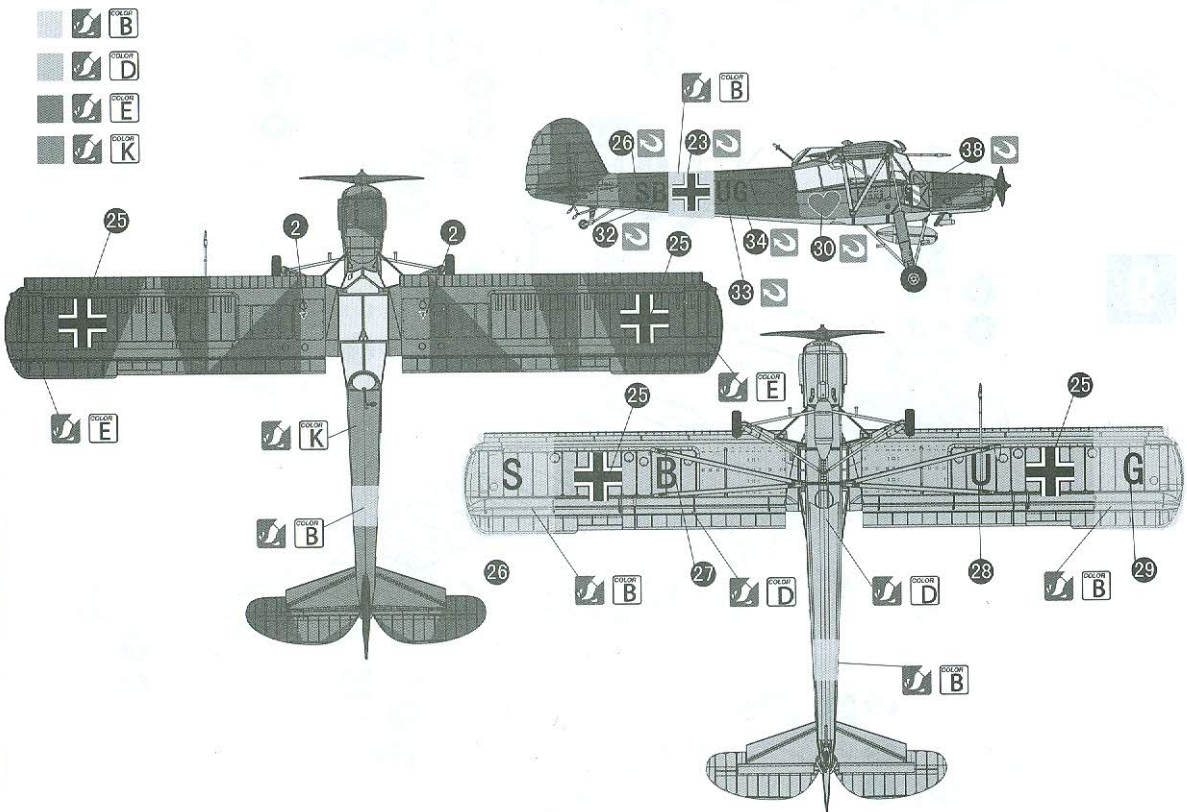


Color And Marking

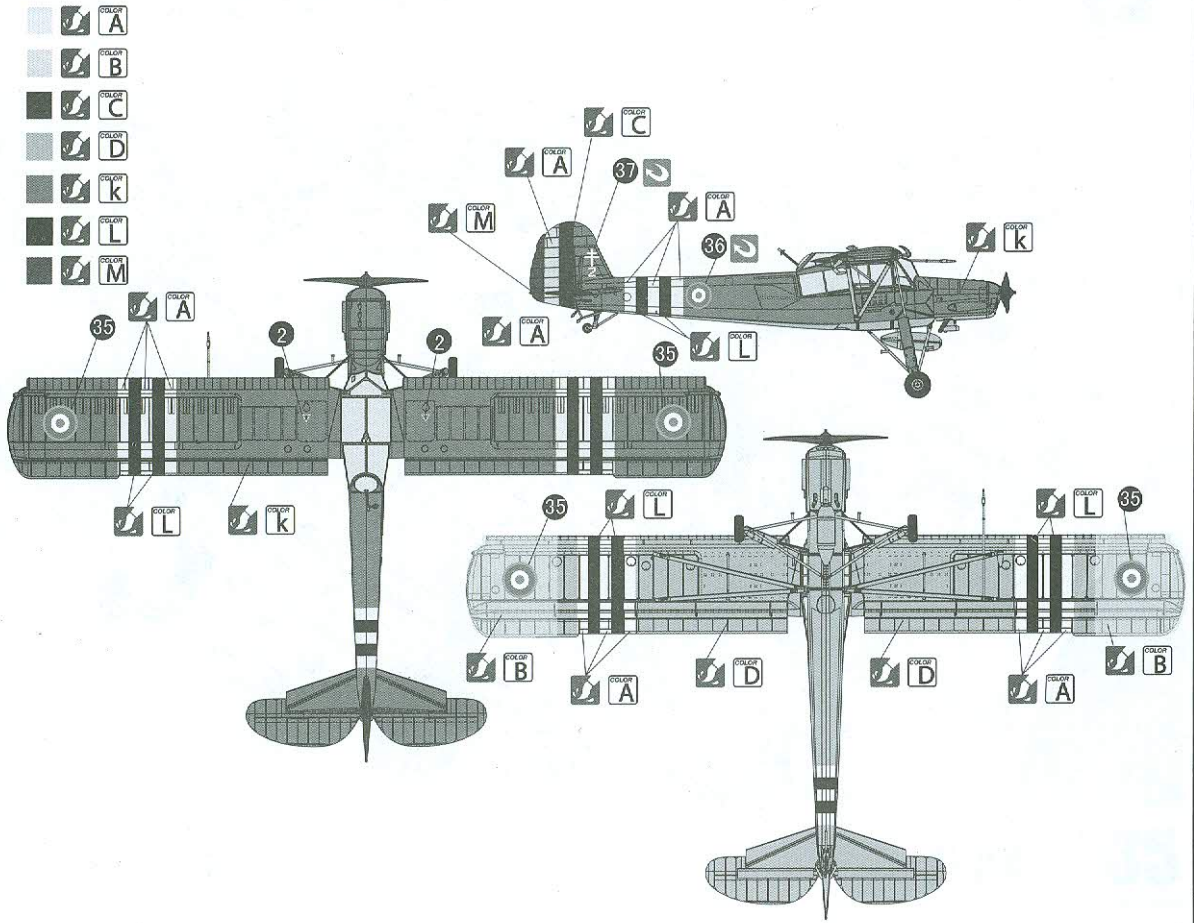
1 German Air Force , 2 (H)/14 , Farbe, North Africa, early 1941



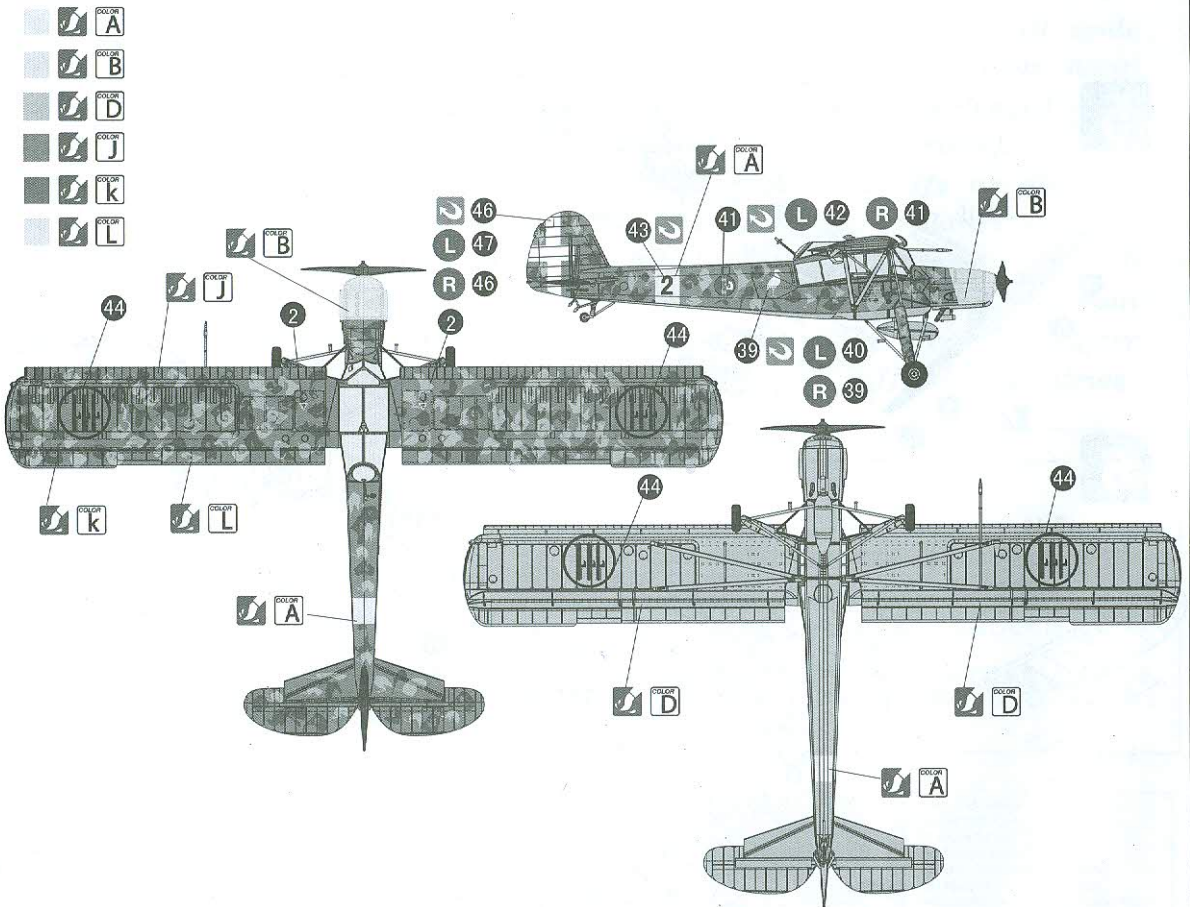
2 German Air Force, 1/JG 54, Russia, 1942



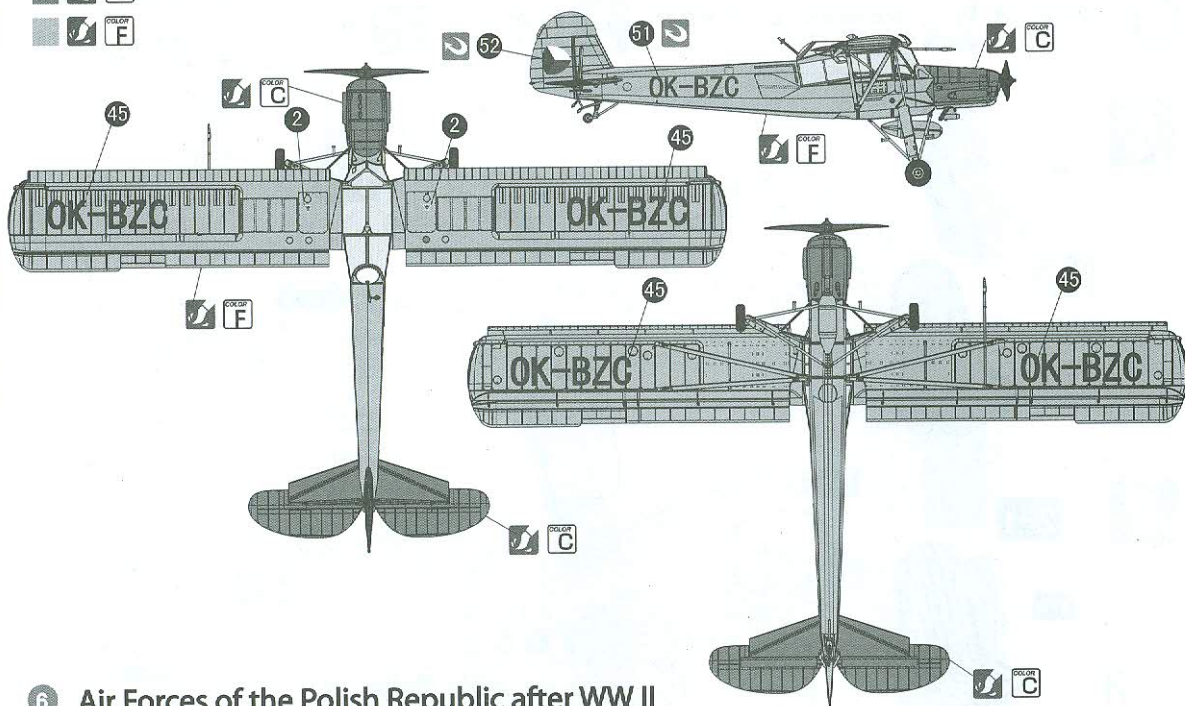
3 French Air Force, Force Francaise Atlantique, Gr3/33 after WW II



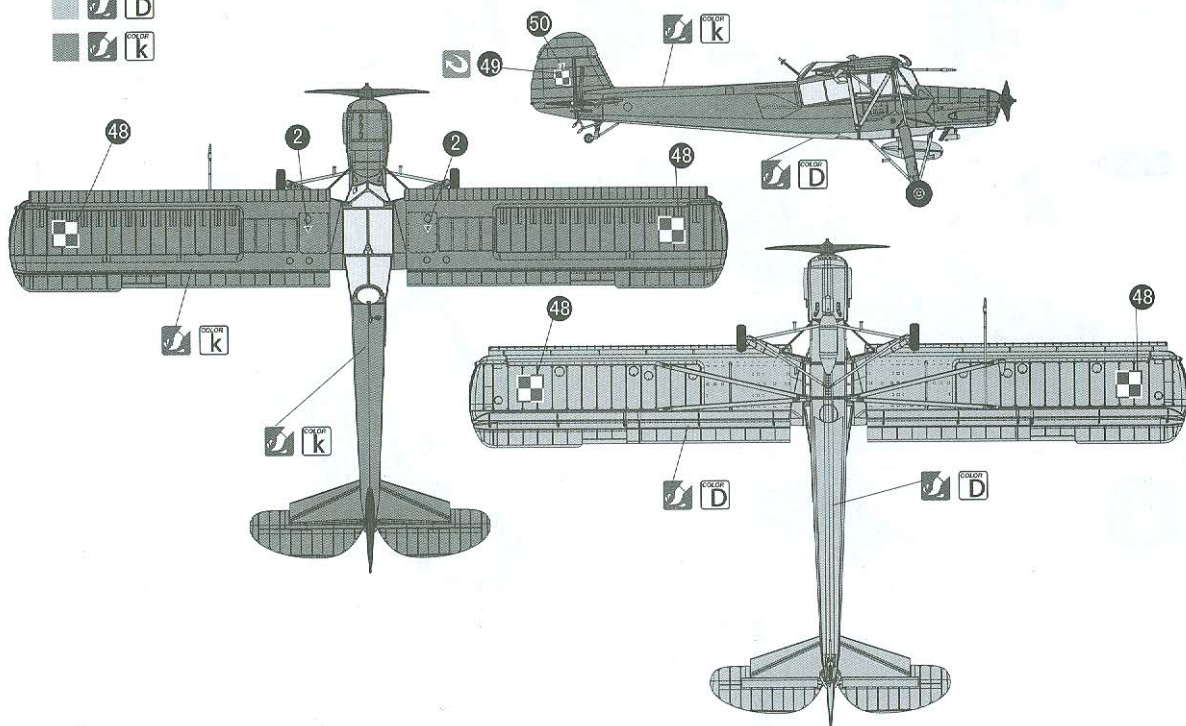
4 Italy Air Force, Commando Aeronautica, Tirana, Albania, 1942



5 Czechoslovak Air Force after WW II



6 Air Forces of the Polish Republic after WW II



Applying Decals デカールの貼り方

- 1 Pick the decal and cut off decal from sheet.
- 2 Dip the decal in water until it is fully soaked
- 3 Hold the backing sheet edge and slide decal onto the model. Move decal into position by wetting decal with finger.
- 4 Press decal gently down with a cotton buds or cloth until excess water and air bubbles are gone.

- 1 貼り付ける場所の埃をふきとり、貼りたいデカールを台紙ごと切り取ります。
- 2 切り取ったらデカールを水の上に浮かせ台紙に水が浸透したら水から上げてください。
- 3 台紙を持ち貼りたい場所でデカールをスライドさせて正しい位置に移動して貼り付けます。
- 4 綿棒が柔らかい布でデカール内側の気泡と水分を押し出します。完全に乾燥した後にノリが残っていたら湿らせた綿棒で拭き取ります。

Color Number

Color Number	TAMIYA COLOR タミヤカラー	GSI Creos Mr.COLOR / AQUEOUS HOBBY COLOR GSIクレオス Mr.カラー / 水性ホビーカラー
A	XF-2 Flat White フラットホワイト	62 / H11 つや消しホワイト
B	XF-3 Yellow イエロー	H329 イエロー
C	XF-7 Flat Red フラットレッド	3+30 / H8+H40 フラットレッド

Color Number

Color Number	TAMIYA COLOR タミヤカラー	GSI Creos Mr.COLOR / AQUEOUS HOBBY COLOR	
D	XF-12 IJN Light Grey ライトグレー	H61	ライトグレー
E	XF-13 RLM Dark Green ダークグリーン	70/H65	ダークグリーン
F	XF-20 Light Grey ライトグレー	H325	ライトグレー
G	XF-23 Lake Blue レイクブルー	65/H67	レイクブルー
H	XF-52 Flat Earth フラットアース	22/H72	フラットアース
I	XF-59 Desert Yellow デザートイエロー	119/H66	デザートイエロー
J	XF-60 Dark Yellow ダークイエロー	39 / H79	ダークイエロー
K	XF-61 RLM Dark Green ダークグリーン	71/H64	ダークグリーン
L	XF-64 Red Brown ウッドブラウン	43 / H37	ウッドブラウン
M	X-4 Gloss Bright Blue グロスブルーブライト	H15	グロスブルーブライト
N	---	137/H77	タイヤブラック
O	XF-11 Chrome Silver クロームシルバー	8/H8	クロームシルバー
P	XF-56 Metallic Grey メタリックグレー	H15	メタリックグレー