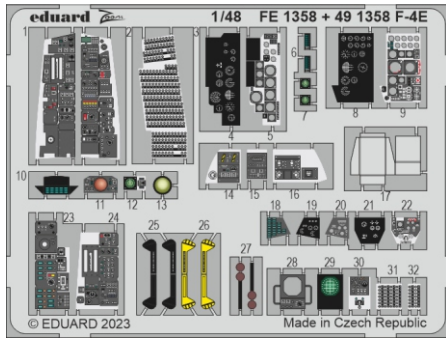




# F-4E

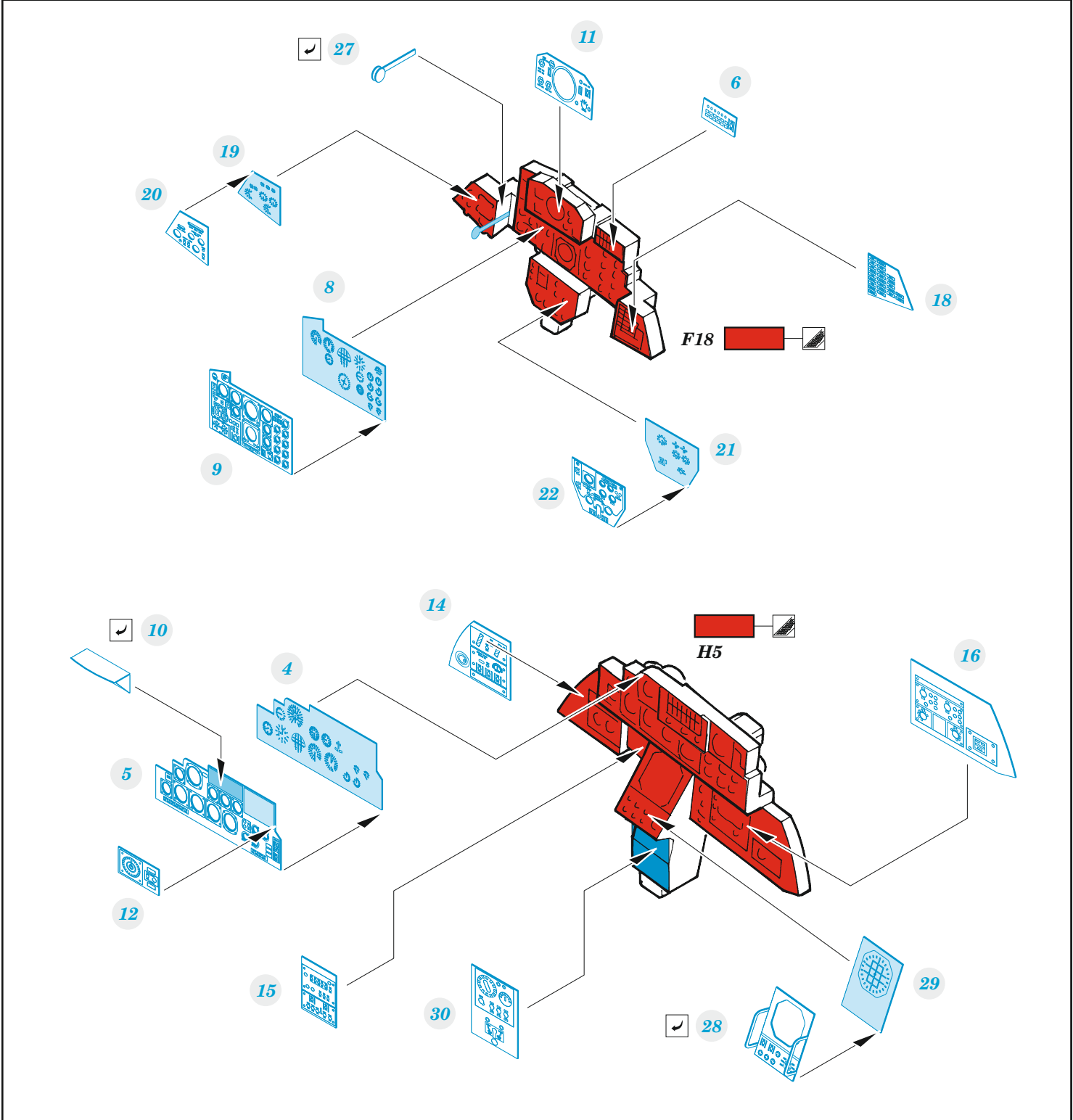


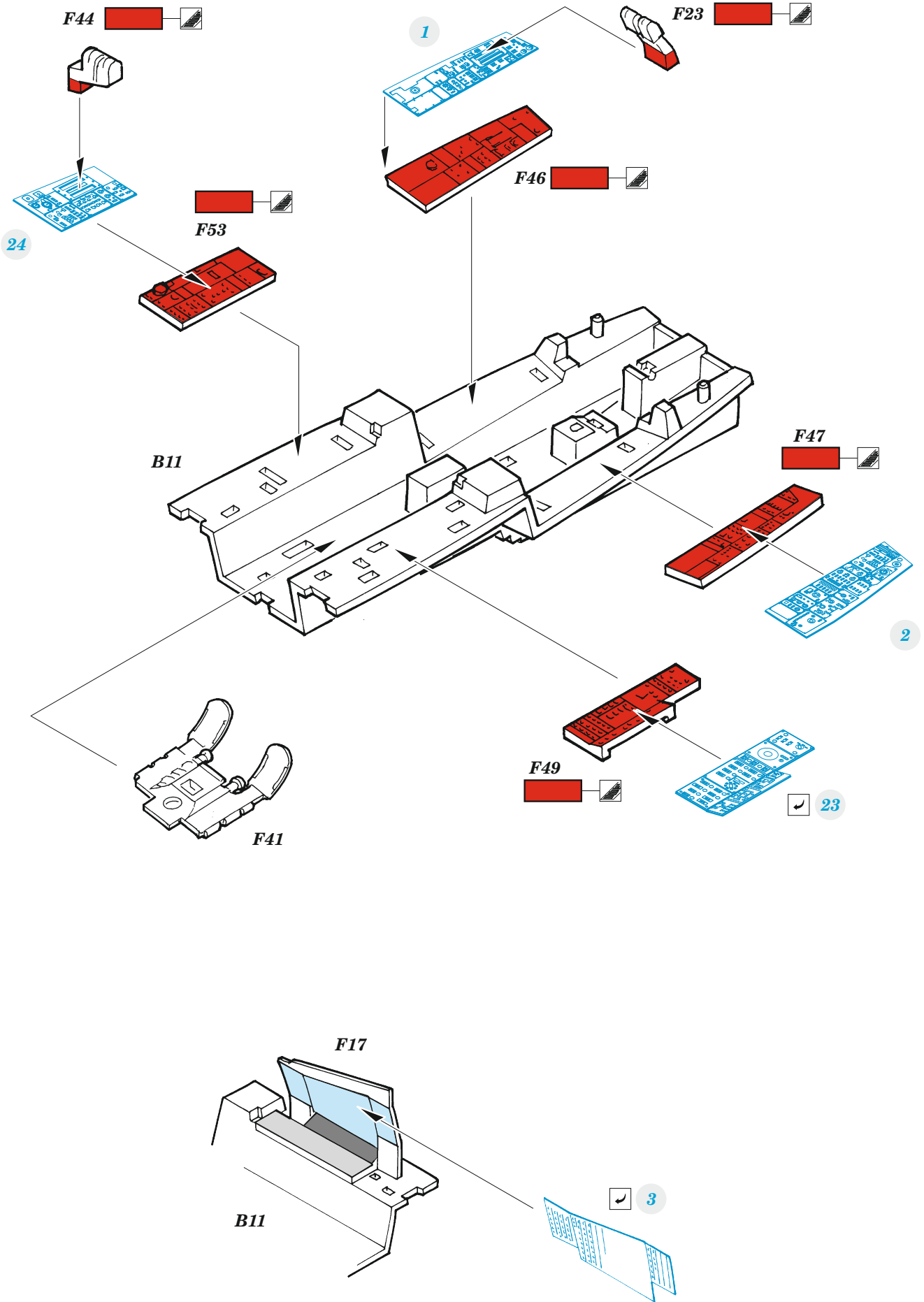
detail set for MENG 1/48 kit • sada detailů pro stavebnici MENG 1/48

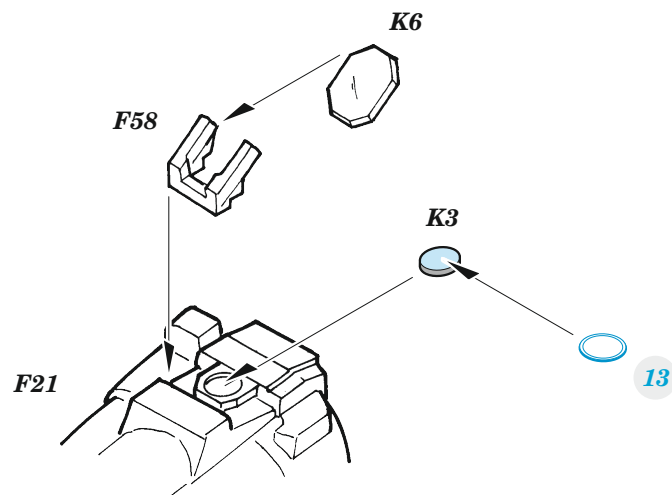
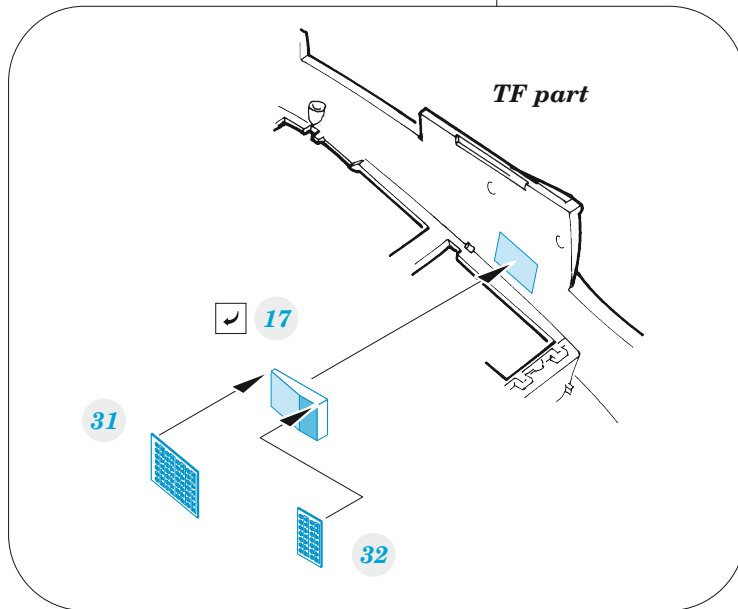
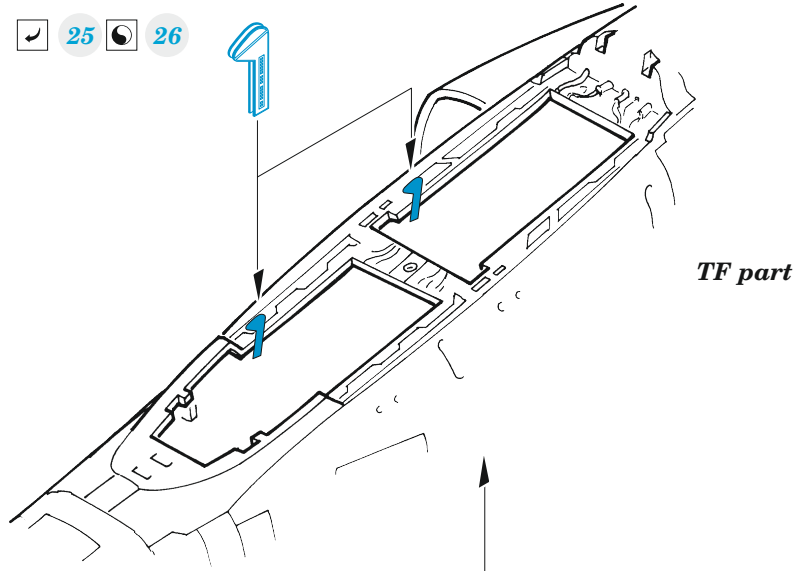


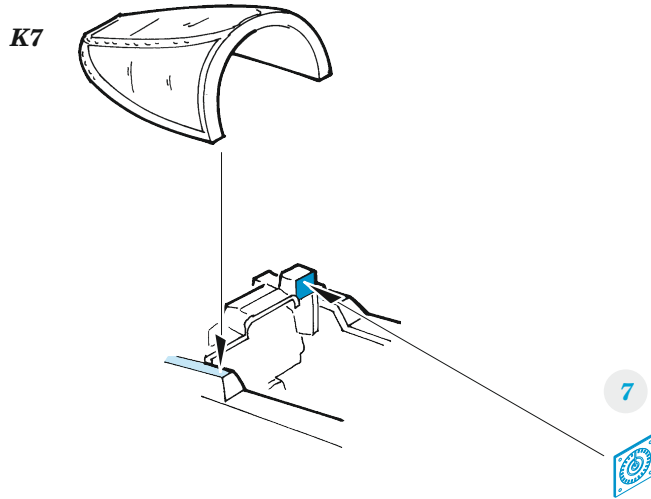
- APPLY EXPRESS MASK AND PAINT BEFORE GLUING  
POUŽIT EXPRESS MASK NABARVIT PŘED SLEPENÍM
- SYMMETRICAL ASSEMBLY  
SYMETRICKÁ MONTÁŽ
- REMOVE  
ODSTRANIT
- GRIND  
OBROUSIT
- DRILL HOLE  
VRTAT OTVOR
- COLORED ETCHED PARTS  
LEPTANÉ BAREVNÉ DÍLY
- ETCHED PARTS  
LEPTANÉ NEBAREVNÉ DÍLY
- ORIGINAL KIT PARTS  
PŮVODNÍ DÍLY STAVEBNICE
- BEND  
OHNOUT
- OPTION  
VOLBA
- REPLACE  
NAHRADIT
- REVERSE SIDE  
OTOČIT

ORIGINAL KIT PARTS PŮVODNÍ DÍLY STAVEBNICE	PHOTO-ETCHED PARTS LEPTANÉ DÍLY	PARTS TO BE REMOVED DÍLY K ODSTRANĚNÍ	FILL TMELIT
---	------------------------------------	--	----------------









Related products: FE 1359 F-4E seatbelts STEEL 1/48

