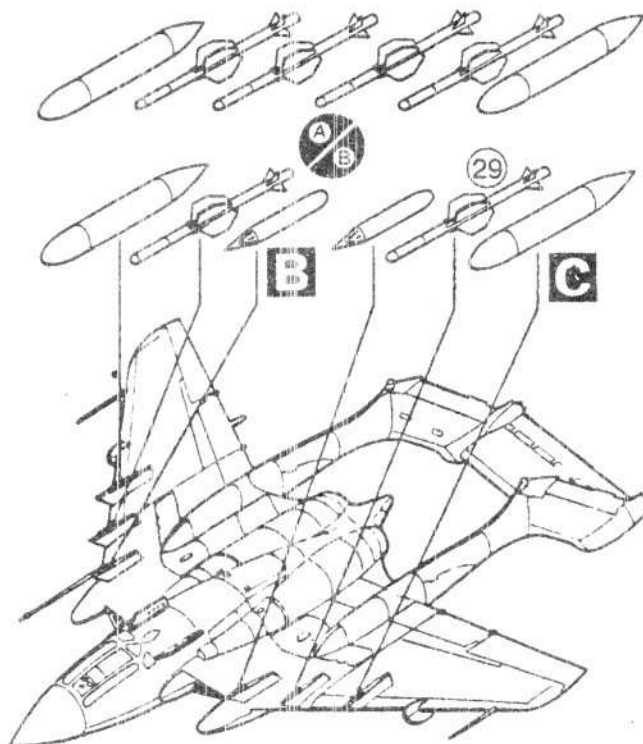
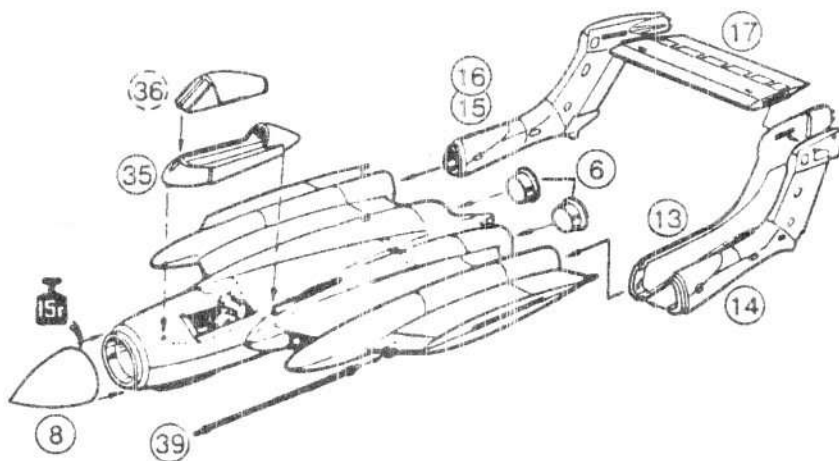


# ПАЛУБНЫЙ ПЕРЕХВАТЧИК СИ ВИКСЕН NAVY INTERCEPTOR SEA VIXEN F.A.W-2



## ПИКТОГРАММЫ PICTURE CODES



Склеить детали  
Cement together



Не клеить  
Do not cement



Формовать горячим  
инструментом  
Use not tool for shaping



Отделить части  
Cut out parts

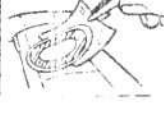
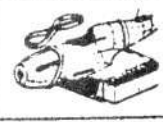
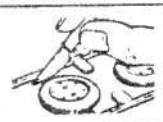
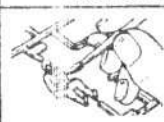


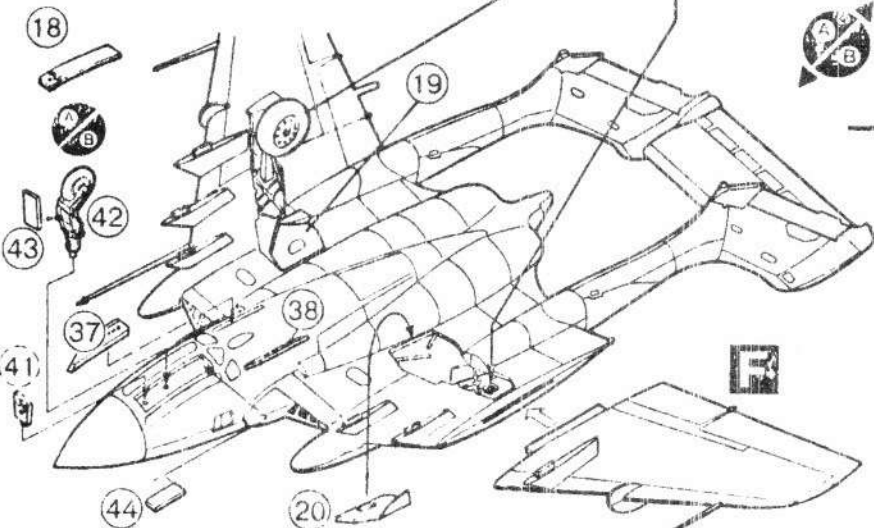
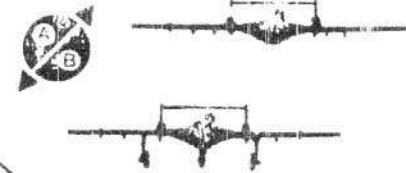
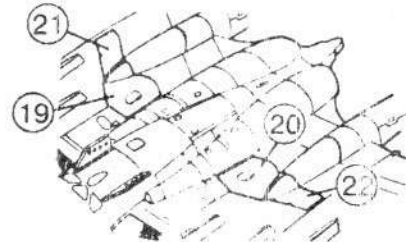
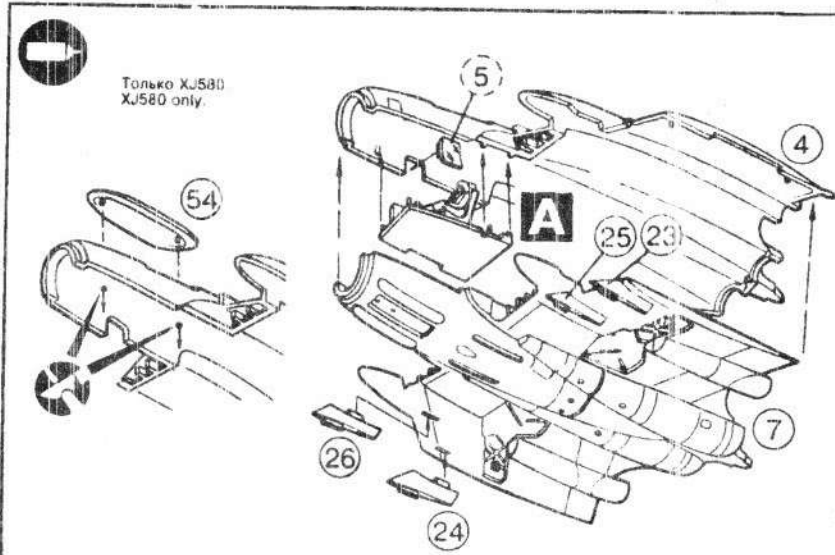
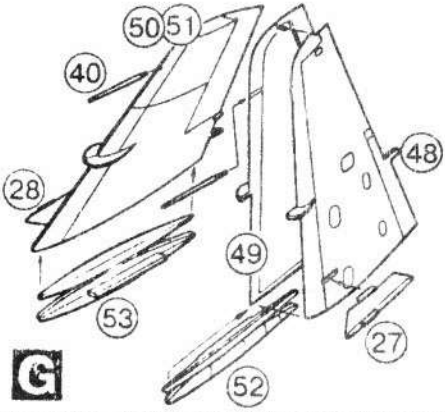
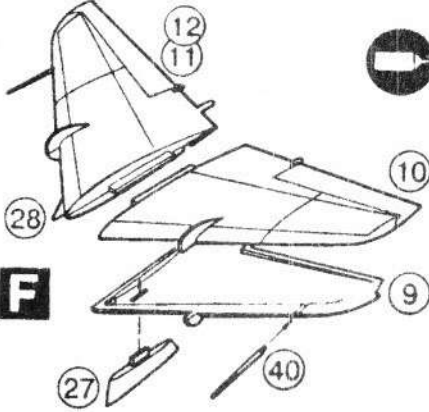
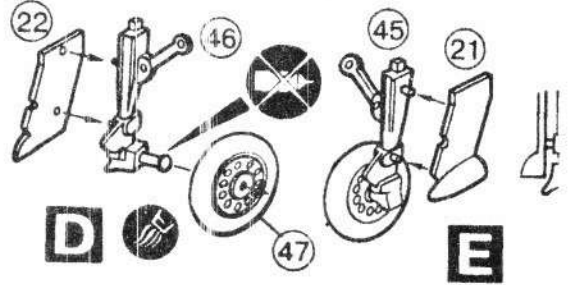
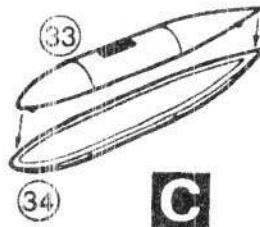
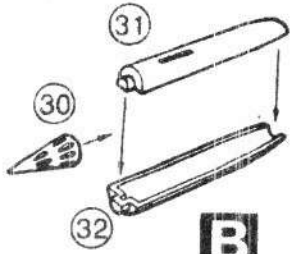
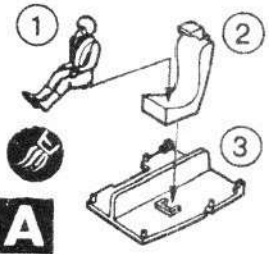
Варианты сборки  
Alternatives



Красить  
Paint

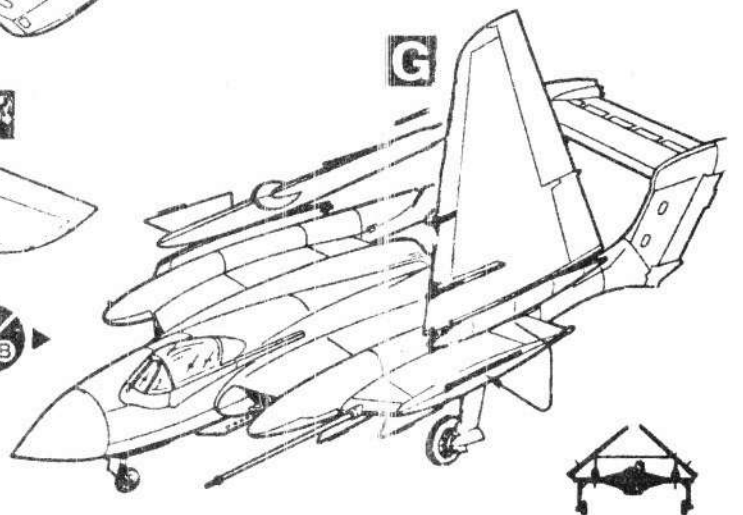
## ТИПОВЫЕ ПРИМЕРЫ СБОРКИ MAIN ASSEMBLY MOVES

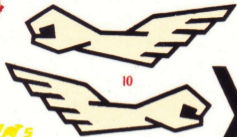




**F**

**G**





137 137

14  
XJ580 a XJ580  
XS577 b XS577



C



9 705



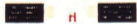
EE F



12 a 31 31 31  
b 37 37 37



11  
3 a b 3 7



131 ROYAL NAVY  
131 ROYAL NAVY



XS577

XS577

XJ580

XJ580

EASTERN  
MULTIMEDIA RECORDS  
EXPRESS

SEA VIXEN