

Fuji

PLASTIC MODEL KIT

東京都台東区寿4の12の4
K.K. 富士ホビー

1
SCALE
240

MARTIN SP-5B マーチン SP-5B

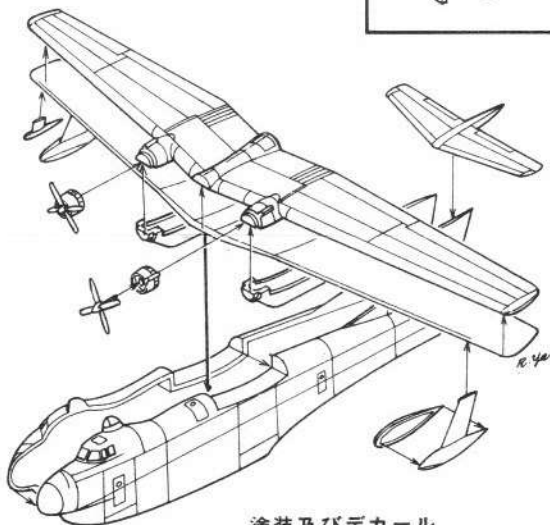
【組立説明】

- ① 主翼の上と下をはり合わせます。
- ② エンジンナセルを主翼の下に右左にそれぞれ取付けます。
- ③ エンジンナセルの前にエンジンをつけプロペラを取付けます。
- ④ フロート右と左の2ヶ組立て主翼に取付けます。
- ⑤ サーチライトを右翼先端下につけます。
- ⑥ 胴体右と左をはり合わせて尾翼を取付けます。
- ⑦ 主翼を胴体にはり付けて、スタンドにのせましょう。

【解説】

SP-5B (Sは対潜の記号)はマリンの最後の型として、アメリカ海軍の哨戒飛行艇として活躍しとくにベトナム戦線は初期から中期にかけて、南北のベトナム沿岸哨戒、港湾封鎖に使用されて大いに存在価値を高めた。

スタンド組立



塗装及びデカール

□ 白色 □ 黒色 □ ライト・ガルグレー

