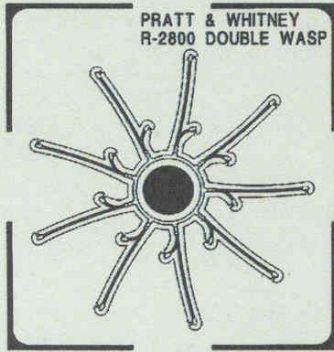


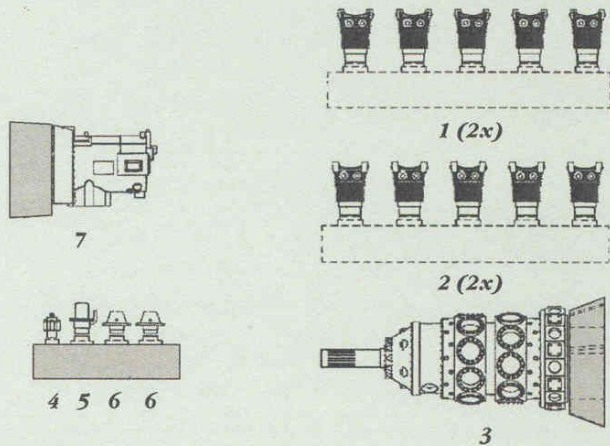
Použití/To be used in: F4U-4 (5/7) Corsair, A-26 Invader, F8F Bearcat, F7F Tigercat ...

# 7009 1/72 U.S. Radial Engine R-2800 (Late)

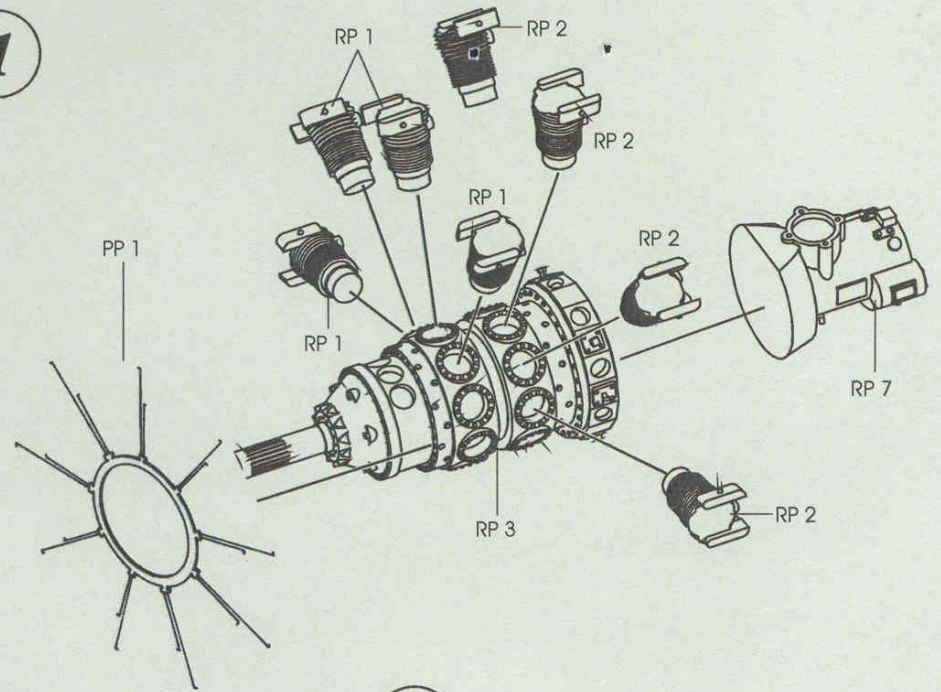
## PHOTO-ETCHED METAL PARTS



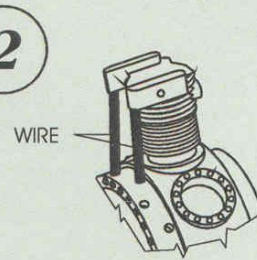
## RESIN PARTS



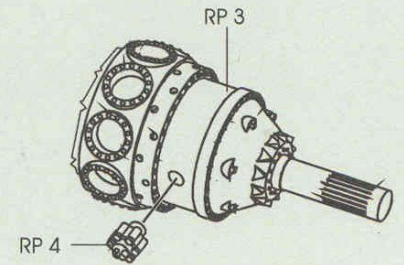
1



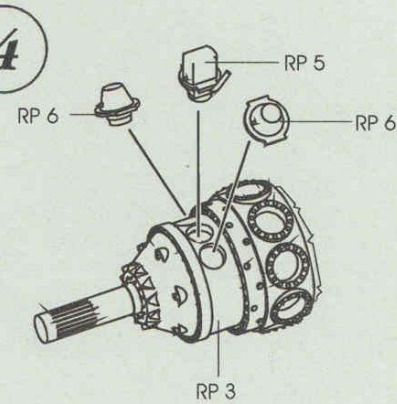
2



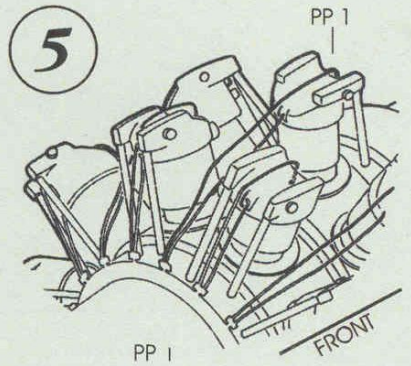
3



4



5





*An eye for detail.*

RESIN ACCESSORIES

HIGH QUALITY

AIRES  
HOBBY MODELS

**WARNING!**

THIS PRODUCT IS NOT FOR USE BY CHILDREN UNDER 13 YEARS.

CONTAINS DETAILED INSTRUCTION, NOT PAINTED RESIN  
AND PHOTO-ETCHED METAL PARTS.

DECALS, CEMENT AND PAINTS ARE NOT INCLUDED.

THE PARTS ARE VERY SMALL WITH SHARP EDGES.  
DURING WORK PROTECT YOUR EYES AND BE AWARE OF BREATHING OR EATING THEM.  
WORK IN WELL VENTILATED AND LIGHTENED ROOM.

THE RESIN MATERIAL IS TEMPERATURE SENSITIVE.  
HEAT CAN WARP SOME PARTS.

WE RECOMMEND PLACING THE AFFECTED PART IN HOT WATER FOR  
1 TO 5 MINUTES OR UNTIL PART HAS REACHED THE PROPER SHAPE.  
THEN PLACE THE PART TO COLD WATER TO STABILIZE THE SHAPE.

BE VERY CAREFUL NOT TO DAMAGE SMALL PARTS.

FOR GLUING USE CYANOACRYLATE ADHESIVE ONLY.

**VAROVÁNÍ!**

POUZE PRO ZKUŠENÉ MODELÁŘE.

VÝROBEK OBSAHUJE STAVEBNÍ NÁVOD, NENABARVENÉ RESINOVÉ  
A LEPTANÉ DÍLY.

OBTISKY, LEPIDLO A BARVY NEJSOU SOUČÁSTÍ SADY.

TENTO VÝROBEK NENÍ VHODNÝ PRO DĚTI MLADŠÍ 13-TI LET.

DÍLY JSOU VELMI MALÉ A MAJÍ OSTRÉ HRANY, PROTO PŘI PRÁCI CHRAŇTE OČI A  
DBEJTE, ABY JSTE JE NEVDECHLI NEBO NEPOZŘELI. PRACUJTE V DOBRĚ VĚTRANÉ A  
OSVĚTLENÉ MÍSTNOSTI.

POLYURETANOVÉ DÍLY JSOU Z TEPLOTNĚ CITLIVÉHO MATERIÁLU. VYŠŠÍ TEPLOTA  
MŮŽE ZAPŘÍČINIT MÍRNOU DEFORMACI DÍLU, KTEROU LZE ODSTRANIT PONOŘENÍM  
DO TEPLÉ VODY NA 1 AŽ 5MINUT.

PO VYROVNÁNÍ DÍL STABILIZUJTE VE STUDENÉ VODĚ.

NÁLITKY ODSTRAŇUJTE OPATRNĚ,  
ABY NEDOŠLO K POŠKOZENÍ ZVLÁŠTĚ DROBNÝCH ČÁSTÍ.

K LEPENÍ POUŽIJTE KYANOAKRYLÁTOVÁ LEPIDLA.



**e-aires.cz**  
OFFICIAL AIRES E-SHOP

AIRES s.r.o.  
Hořanská cesta 703, 434 01 Most  
CZECH REPUBLIC

www.aires.cz



FIND US ON FACEBOOK  
AIRES HOBBY MODELS