

# F-15E™ STRIKE EAGLE

E10 1:72 F-15E ストライクイーグル



Hobby kits



## 《F-15E ストライクイーグルについて》

1980年9月のファーンボロ航空ショーで各国出品の新鋭機の中で、マクドネル・ダグラス社が自費で開発したF-15E ストライクイーグルは、チャコール・リザード迷彩色で登場し話題になりました。現在世界最強の制空戦闘機としてアメリカ空軍をはじめ、航空自衛隊にも配備されているF-15イーグルの戦闘爆撃能力を発達させた型です。もともと制空戦闘も対地攻撃もできる多用途戦闘機として設計されていましたが、地上攻撃のように損耗率の高い任務にはF-15より低価格のF-16をあてているため、F-15は制空戦闘機の任務しか与えられていません。しかしF-111戦闘爆撃機やA-7攻撃機の後継機の必要性が問題となり、マクドネル・ダグラス社ではヒューズ社と共同で発達型戦闘機能力デモンストレーション(AFCD)の名のもと、空軍から貸与されたF-15Bを使って開発が進められました。胴体側面には、航続距離を伸ばすのと兵装ステーション増加のためにコンフォーマル燃料タンクが取り付けられ、APG-63火器管制装置に大幅な改良と新しい機能が付加されています。その高度な機能をもった航法/攻撃システムを扱うため、後席にウエポン・システム・オフィサー(WSO)を配置しています。

これらの能力向上によりF-111以上の戦闘攻撃機になるとともに、投弾後は制空戦闘機として敵機とわたり合える能力をも兼ねた多用途戦闘機となりました。これに刺激されジェネラル・ダイナミックスでもF-16の発達型F-16XLを自主開発して対抗しました。米空軍も1982年になってどちらかを採用することを決め、ストライクイーグルにはF-15E、F-16XLにはF-16Eの仮の制式名を与え、1983年に評価試験が行われました。

## 《データ》

乗員2名、全幅13.05m、全長19.43m、全高5.63m、翼面積56.5m<sup>2</sup>、最大離陸重量34,020kg、エンジンP&W/F-100-PW-100ターボファンジェット(推力7,350kg A/B使用時10,800kg)×2、最大機外兵装量12,111kg。

## 《F-15E STRIKE EAGLE》

One of the most exciting exhibits at 1980 Farnborough Air Show was the F-15E Strike Eagle wrapped up in green camouflage, surrounded by excessive amount of external stores in its display on the ground.

The Strike Eagle was converted from an F-15B two seater Eagle. Though originally designed as a multi role combat aircraft, the present main role of the Eagle is restricted to an interceptor, while the F-16 is used for close support missions.

As there was a demand in the Air Force for an aircraft which could replace the F-111 and the A-7, McDonnell Douglas and Hughes jointly started the development by their own fund under the project named AFCD (Advanced Fighter Capability Demonstration).

A "Conformal Fuel Tank" was attached on each side of the fuselage to extend the range and to provide additional store stations. A series of advanced functions was added to the Hughes APG-63 radar and fire control system.

The rear seat is for WSO (Weapon Systems Officer) who handles the sophisticated nav/attack control system.

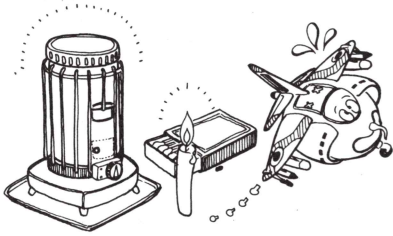
## 《Data》

Crew:2, Wingspan:13.05m, Length:19.43m, Height:5.63m, Wing area:56.5m<sup>2</sup>, Max. take-off weight:34,020kg, Powerplant:P&W F-100-PW-100 Turbofan jet engine (thrust 7,350kg, 10,800kg with afterburner used) ×2, Max. capacity of external stores:12,111kg.

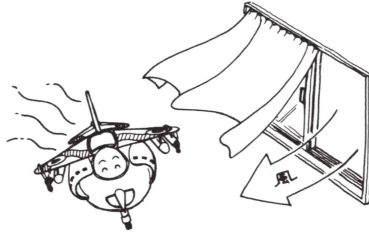


# 楽しい工作のための4つのポイント 4 RULES

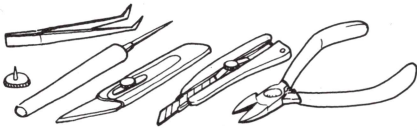
- ① 火の近くでは工作しない。  
Never use glue or paint near fire.



- ② 接着剤や塗料を使うときは窓を開けて  
Open window time to time.



- ③ ナイフや工具を正しく使おう  
Learn correct usage of tools.



- ④ 組立中でも整理整頓  
Keep all materials and tools neatly.



お父さま、お母さまへ

プラモデルは楽しみながら子供の理解力や注意力を養い、特に指先を動かすことにより脳の発達をも促します。しかし、原料のプラスチックは石油製品で燃えやすく、接着剤や塗料には有機溶剤が含まれています。万一の事故を防ぐために、左記の注意を必ず守るようご指導ください。

## For Parents

It is reported that building plastic model kits improves child's capability in understanding and in patience. Moving fingers helps his brain grow faster. The material of plastic kits is made from petroleum and is flammable, also glue and most of the paints contain flammable solvent. Please advise your children to keep to the following rules to avoid any accident.

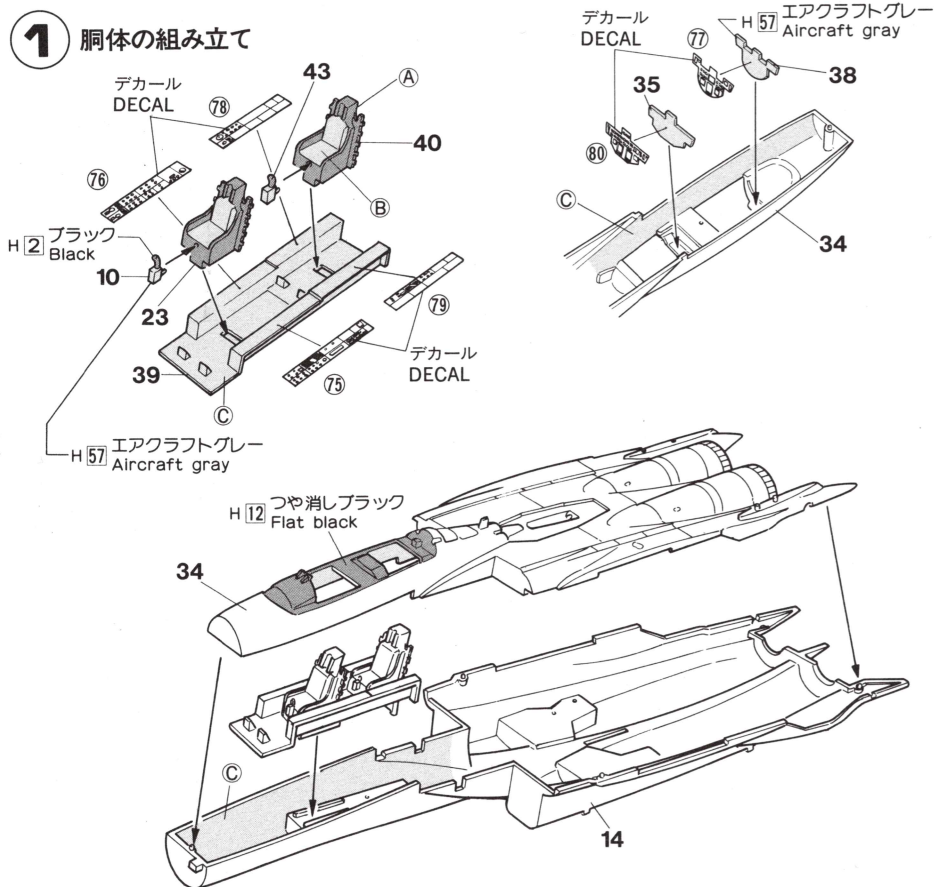
組み立て、塗装時には下記のことにご注意しましょう。

- 部品をランナーから切りはなす時は模型用ハサミカッターを使用し、余分な部分はカッター、ヤスリ等で仕上げます。また、折れやすい部品がありますので注意してください。
- 部品の空袋は幼児がかぶったりしないよう破りすててください。
- 接着前に仮組みしてください。
- 接着剤はつけすぎないように注意し、はみでた部分は接着剤が乾いてからカッター、ヤスリ等でけずります。
- 火の近くでは接着剤や塗料を使用してはいけません。また、部屋の窓を時々開けて換気してください。
- 接着剤や塗料は有機溶剤を含んでいるため、吸うと有害でくせになり健康を害することがあるので故意に吸ってはけません。
- 残った接着剤や塗料はふたをして、直射日光をさけて保存してください。
- 接着剤、塗料等は、幼児の手の届かないところへ保管してください。

Please keep to the following rules

- Use a modelling scissors or a cutter to take the parts off from the runner, and trim any excess plastics with a cutter or a file. Be careful not to break delicate parts.
- Tear up the empty plastic bags so that a small child cannot put them on head.
- Do not apply too much glue. It spoils the model surface.
- Never use glue or paint near fire. Open the window time to time to change air.
- Glue and most paints contain volatile solvent. If inhaled too much, it is harmful to health. Never inhale the solvent intentionally.
- Be sure to close cap tightly on glue and paint after use and keep hidden from the sun light, and away from the small children.

## 1 胴体の組み立て



塗装説明のH□は

グンゼ産業 すいせい **水性ホビーカー**の番号です。

色指定H□の300番台の色は

グンゼ産業 すいせい **水性ホビーカー**飛行機特色セットのものです。

Numbers in H□ accord with those of **GUNZE SANGYO AQUEOUS HOBBY COLOR** Colors of No.300's in H□ are contained in Aircraft Camouflage Colors.

## FUSELAGE ASSEMBLY

### ■ コクピットの塗装

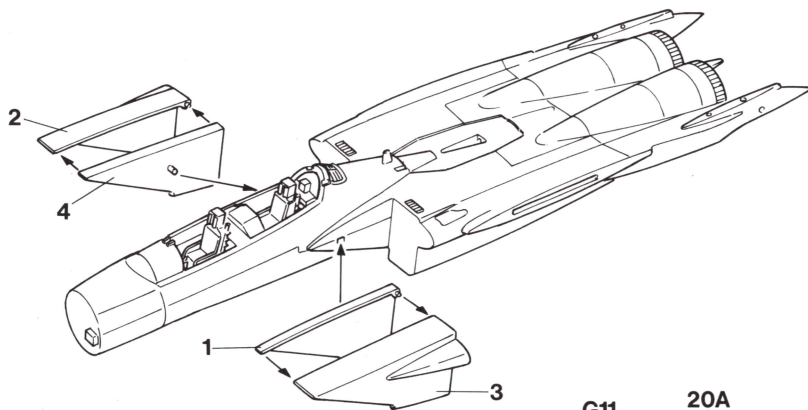
- Aシート：H[12] つや消しブラック
- Bシート：H[80] カーキグリーン
- Cコクピット内側：H[57] エアクラフトグレー

### ■ COCKPIT PAINTING

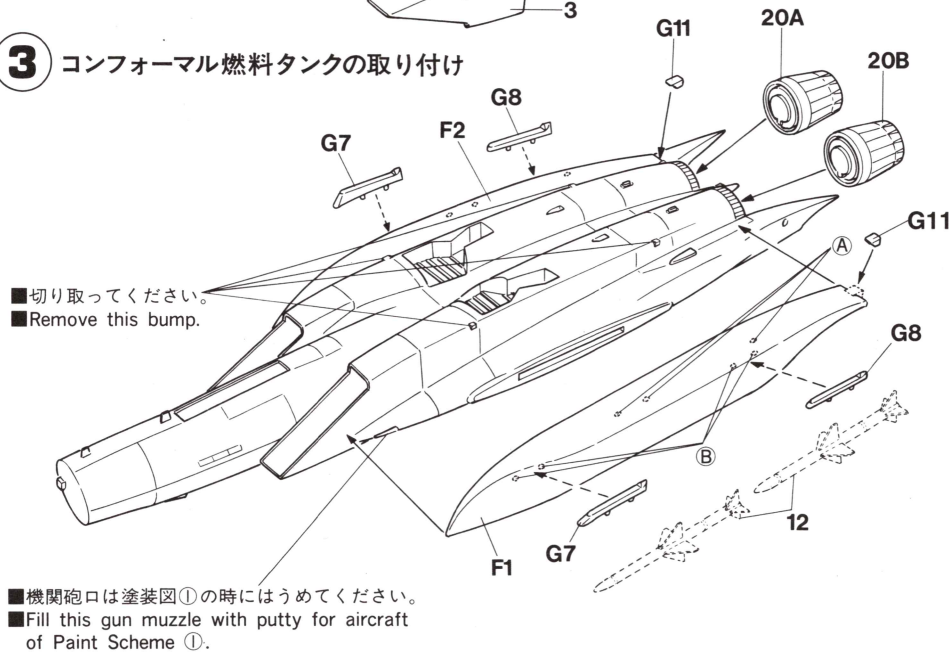
- A Seat: H[12] Flat black
- B Seat: H[80] Khaki green
- C Cockpit inside: H[57] Aircraft gray

このキットには接着剤が入っていません。別にお求めください。  
No glue contained in this kit.

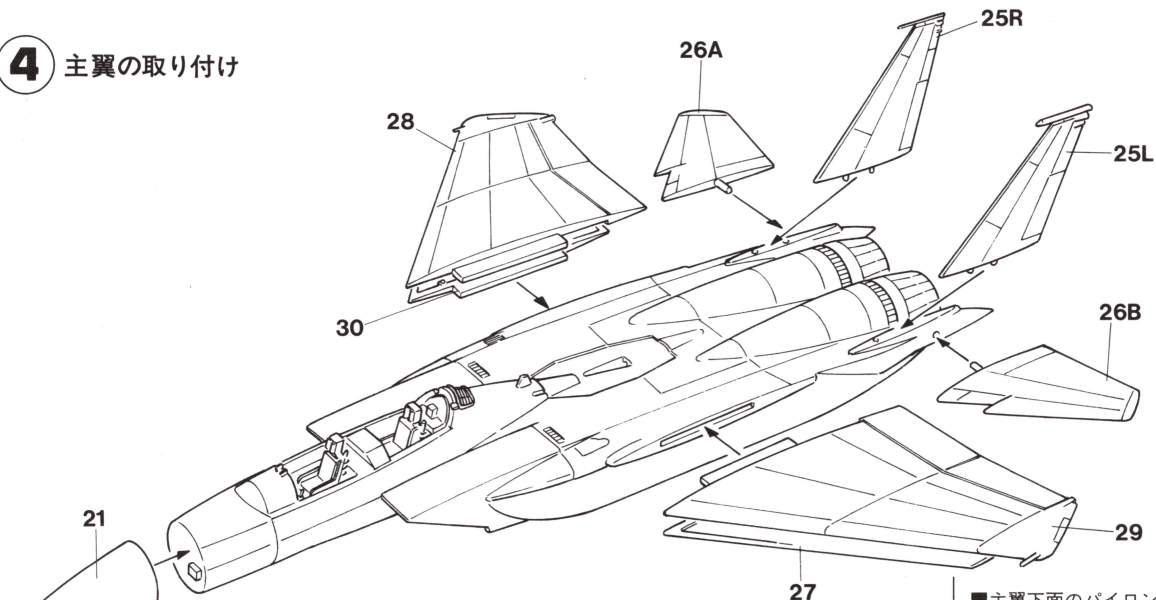
## 2 エアークレークの取り付け



## 3 コンフォーマル燃料タンクの取り付け



## 4 主翼の取り付け



- 機首に3g程度のおもりを入れてください。  
おもりのパーツは入っていません。  
■Insert 3g ballast in nose.  
Ballast is not included in this kit.

## AIR INTAKE FITTING

### ■エアークレーク内側の塗装

<塗装図①の時>

左側: H[303] グリーン

右側: H[301] グレー

<塗装図②の時>

H[308] グレー

### ■PAINTING INSIDE AIR INTAKES

<Paint Scheme ①>

Left: H[303] Green

Right: H[301] Gray

<Paint Scheme ②>

H[308] Gray

## CONFORMAL FUEL TANK FITTING

■コンフォーマル燃料タンクには、爆弾かスパローのうちどちらかを選んで、爆弾の時はA、スパローの時はBの穴を内側から開けてください。

■Attach either bombs or Sparrow missiles to Conformal Fuel Tank. Open holes (A) from inside for bombs, and (B) for Sparrows.

### ■ランチャーの塗装

G7, G8:

<塗装図①の時> H[302] グリーン

<塗装図②の時> H[308] グレー

### ■LAUNCHER PAINTING

G7, G8:

<Paint Scheme ①> H[302] Green

<Paint Scheme ②> H[308] Gray

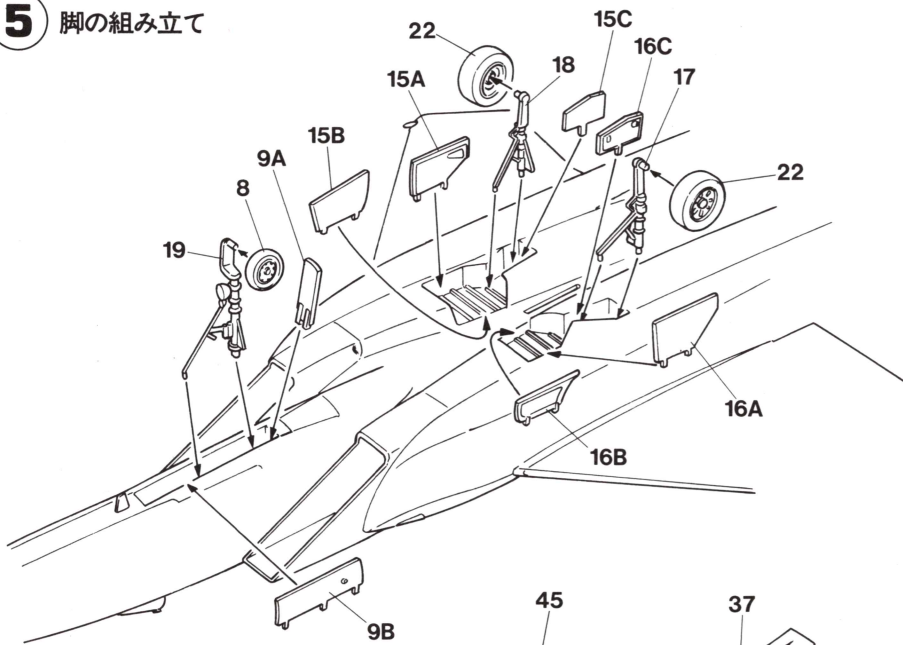
## WING FITTING

■主翼下面のパイロン用の穴は、上下面を接着する前に内側から開けてください。

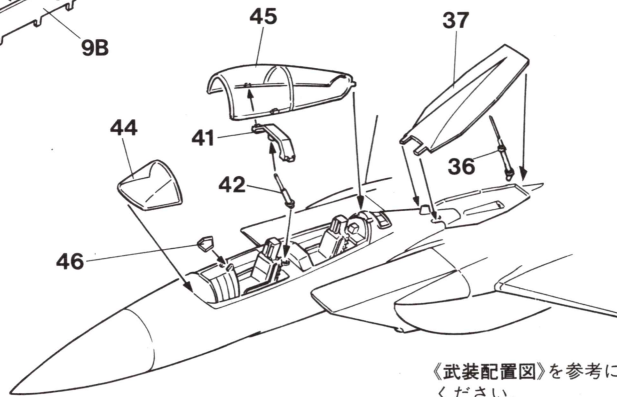
■Open holes for pylons from inside before cementing wing top and bottom.



## 5 脚の組み立て



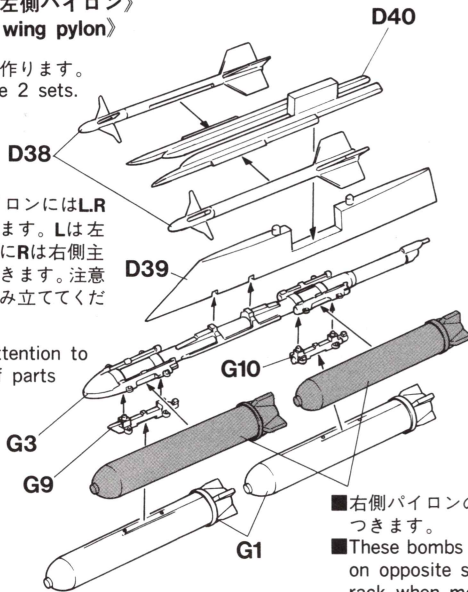
## 6 風防の取り付け



《武装配置図》を参考にして左右横の爆弾から取り付けてください。  
Attach bombs on sides first, referring 《WEAPON POSITION》 shown at Step 7.

### 《主翼左側パイロン》 《Left wing pylon》

2個作ります。  
Make 2 sets.



■39パイロンにはLR  
があります。Lは左  
側主翼にRは右側主  
翼に付きます。注意  
して組み立ててくだ  
さい。

Pay attention to  
L·R of parts  
39.

■右側パイロンの時は反対側  
につきます。  
■These bombs must be attached  
on opposite side of ejector  
rack when mounted on right  
wing pylon.

### ■パイロンの塗装 PYLON PAINTING

D39・40, G2・3・5・6・9・10: 《塗装図①》 <Paint Scheme ①> H[302] グリーン Green  
《塗装図②》 <Paint Scheme ②> H[308] グレー Gray

## LANDING GEAR ASSEMBLY

### ■脚回りの塗装

タイヤ: H[77] タイヤブラック  
ホイール: H[1] ホワイト  
脚柱: H[1] ホワイト

脚納庫:

<塗装図①> H[301] グレー  
<塗装図②> H[1] ホワイト

脚扉内側:

<塗装図①> H[301] グレー  
<塗装図②> H[1] ホワイト

オレオ: H[8] シルバー

### ■LANDING GERE PAINTING

Tire: H[77] Tire black

Wheel: H[1] White

Gear strut: H[1] White

Gear well:

<Paint Scheme ①> H[301] Gray

<Paint Scheme ②> H[1] White

Gear door inside:

<Paint Scheme ①> H[301] Gray

<Paint Scheme ②> H[1] White

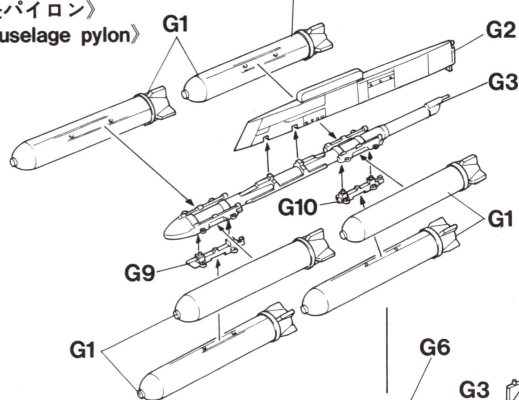
Oleo strut: H[8] Silver

## CANOPY FITTING

■キャノピーを開く場合のみ部品42を使用してください。

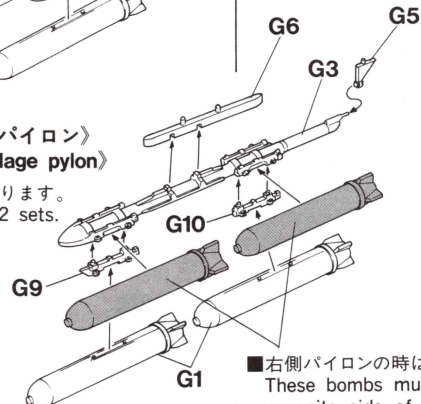
Part 42 is for opened canopy position.

### 《胴体中央パイロン》 《Center fuselage pylon》



### 《胴体左側パイロン》 《Left fuselage pylon》

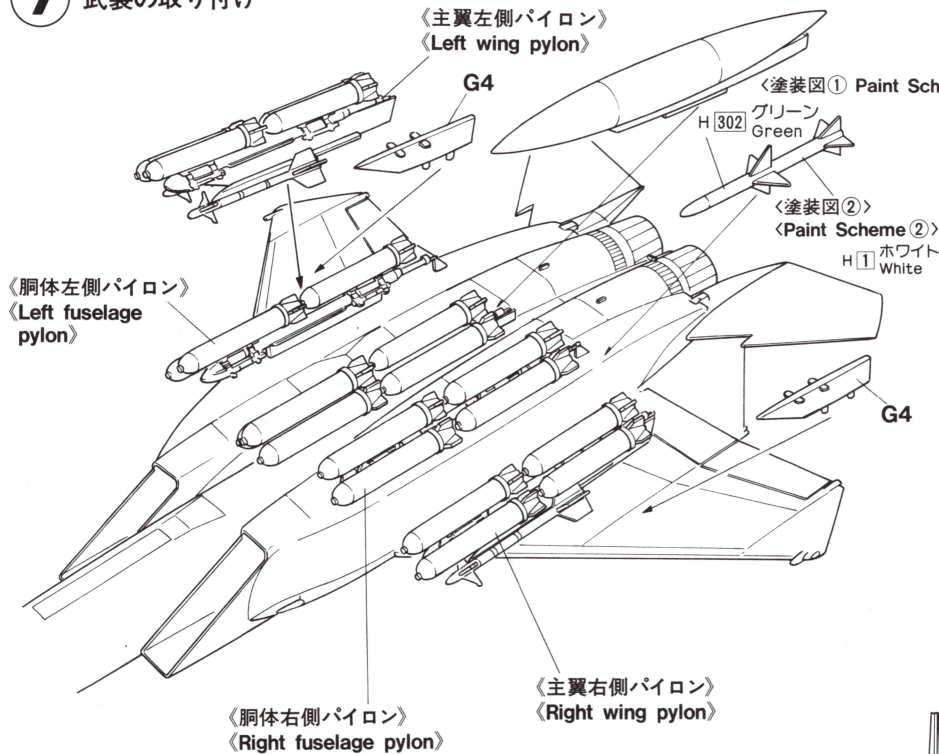
2個作ります。  
Make 2 sets.



■右側パイロンの時は反対側につきます。  
These bombs must be attached on  
opposite side of ejector rack when  
mounted on right fuselage pylon.



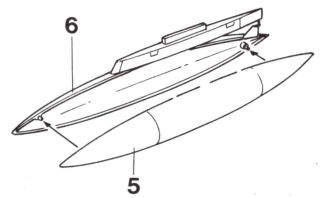
# 7 武装の取り付け



- 胴体中央パイロンは、タンクと爆弾のどちらかを選んでください。
- スパローミサイルのとりつけのときは、胴体左右のパイロンはとりつけません。
- For fuselage center position, choose either pylon or drop tank.
- Do not use fuselage pylons if you attach Sparrow missiles.

## WEAPON FITTING

- 増加タンクの組み立てと塗装
- DROP TANK ASSEMBLY

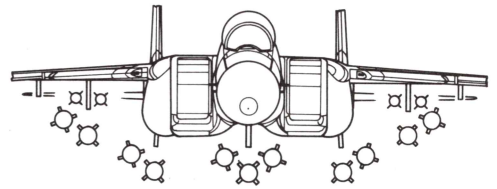


〈塗装図①の時〉  
H [302] グリーンと思われませんが、詳細は不明です。  
〈塗装図②の時〉  
H [308] グレー

〈Paint Scheme ①〉  
Supposed to be H [302], but details unknown.

〈Paint Scheme ②〉  
H [308] Gray

### 〈武装配置図〉 〈WEAPON POSITION〉

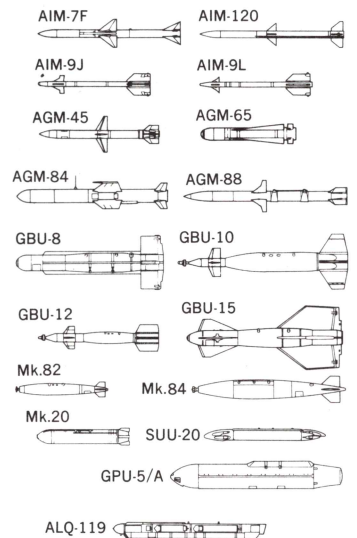


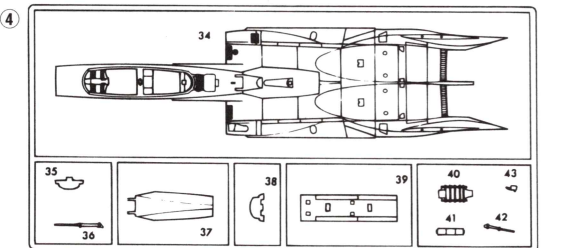
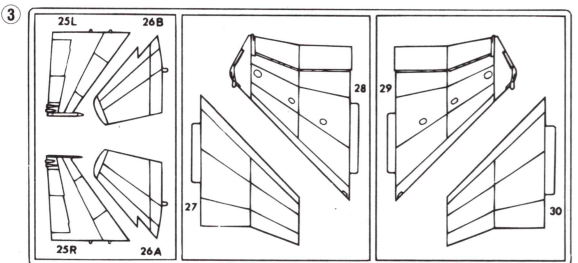
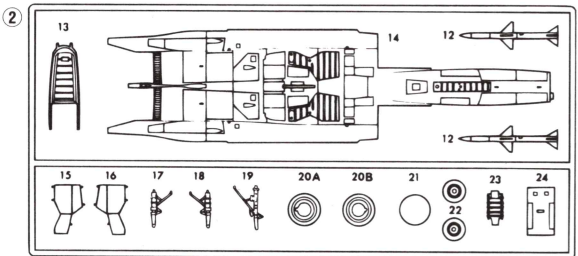
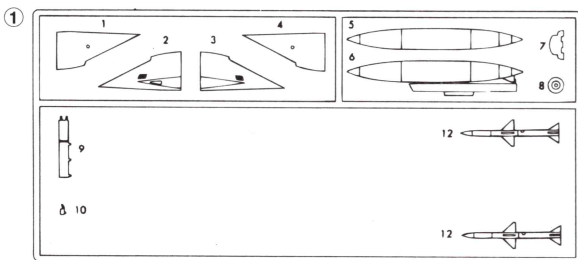
### F15E外部兵装搭載図 EXTERNAL STORES

STA. No.	9	8	7	RC	6	5	4	LC	3	2	1
AIM-7F			●		●		●		●		
AIM-120(AMRAAM)		●●	●		●		●		●	●●	
AIM-9J/L		●●								●●	
AGM-45	●	●									●
AGM-65		●●●								●●●	
AGM-84		●		●		●		●		●	
AGM-88	●	●								●	●
GBU-8/GBU-10		●		●		●		●		●	
GBU-12		●●		●●		●●		●●		●●	
GBU-15		●								●	
Mk.82		●●●●		●●●●		●●●●		●●●●		●●●●	
Mk.84		●		●		●		●		●	
Mk.20		●●●●		●●●●		●●●●		●●●●		●●●●	
SUU-20		●		●		●		●		●	
GPU-5/A 30mm Gun pod		●				●				●	
ALQ-119						●					

### 外部搭載兵装について

兵装のバリエーションをお楽しみになりたい方は、1/72エアクラフトウエポンI~IVをご利用ください。It is recommended to use 1/72 "U.S. Aircraft weapons I~IV" separately offered from Hasegawa for more variation of external stores.





〔F〕



《部品番号及び部品名称》

1. エアインテーク (左・A)
2. エアインテーク (右・B)
3. エアインテーク (左・B)
4. エアインテーク (右・A)
5. 増加タンク (左)
6. 増加タンク (右)
- ⑦. 計器板
8. 前車輪
9. 前脚扉
10. 操縦桿
12. AIM-7 スパロー
- ⑬. キャノピー枠
14. 胴体下面
15. 主脚扉 (左)
16. 主脚扉 (右)
17. 主脚柱 (右)
18. 主脚柱 (左)
19. 前脚柱
- 20A.排気管 (左)
- 20B.排気管 (右)
21. レドーム
22. 主車輪
23. シート
- ⑳. コクピットフロア
- 25R.垂直尾翼 (右)
- 25L.垂直尾翼 (左)
- 26A.水平尾翼 (右)
- 26B.水平尾翼 (左)
27. 主翼下面 (左)
28. 主翼上面 (右)
29. 主翼上面 (左)
30. 主翼下面 (右)
34. 胴体上面
35. 計器板 (後)
36. エアーブレイキアクチュエーター
37. エアーブレイキ
38. 計器板 (前)
39. コクピットフロア
40. シート
41. キャノピー部品
42. キャノピーアクチュエーター
43. 操縦桿
44. キャノビー (前)
45. キャノビー (後)
46. ヘッドアップディスプレイ

《D 部品》

- ⑳. 垂直尾翼 (左)
- ㉑. エアーブレイキ
- ㉒. キャノピーアクチュエーター
- ㉓. エアーブレイキアクチュエーター
38. AIM-9L サイドワインダー
39. パイロン
40. サイドワインダー・ランチャー

《F 部品》

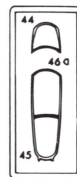
1. コンフォーマル燃料タンク (右)
2. コンフォーマル燃料タンク (左)

《G 部品》

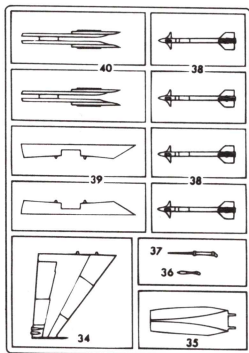
1. Mk.20 ロックアイ
2. パイロン
3. BRU-26 爆弾ラック
4. パイロン
5. 揺れ止め
6. パイロン
7. Sparrow ランチャー (前)
8. Sparrow ランチャー (後)
9. BRU-26 部品 (前)
10. BRU-26 部品 (後)
11. コンフォーマル燃料タンク部品

○ 印の部品は使用しません。

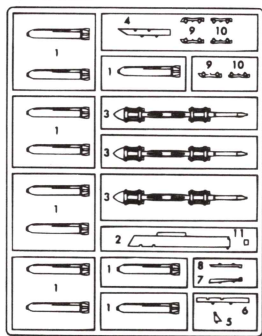
《風防》



《D》



《G》x2



For Japanese use only.  
 ■部品請求をなさる方は、あなたの氏名、住所、郵便番号、電話番号を1字づつはっきり書いて、下のカードと共に申し込みにください。

— 部品請求カード —

■E10 I:72 F-15E ストライクイーグル

部品を紛失したり、破損された方は、このカードの必要部品を○でかみ代金を現金書留または郵便小為替で当社サービス係までお申込みください。(1,000円以下の部品請求には、切手で代用できます。)

- |                           |                   |
|---------------------------|-------------------|
| ①(タンク、エアインテーク部品).....400円 | D部品.....400円      |
| ②(胴体下面、他部品).....500円      | G部品(1枚分).....400円 |
| ③(翼部品).....450円           | 風防部品.....200円     |
| ④(胴体上面)+F部品.....400円      | デカール.....200円     |

ART No.E10

「部品請求カード」1枚につき1キット分のパーツの請求を受けることができます。上記の価格は予告なく変更する場合がありますのでご了承ください。

《郵便振替のご利用方法》  
 郵便局の払い込み用紙の通信欄に、部品請求カードを参考に、ART No. スケール、製品名、部品名、数量を必ずご記入ください。払込人住所氏名欄には電話番号もお書きの上、口座番号00870-5-42287、加入者名(株)長谷川製作所でお申し込みください。

(株)長谷川製作所 静岡県焼津市八幡3-1-2  
 〒425-8711 TEL.(054)628-8241  
 HASEGAWA SEISAKUSHO CO.,LTD. 3-1-2 YAGUSU YAIZU SHIZUOKA 425-8711 JAPAN

© PRINTED IN JAPAN. 2000.2(N)

Parts marked ○ are not used.

《PARTS NUMBERS & NAMES》

1. Air intake (L・A)
2. Air intake (R・B)
3. Air intake (L・B)
4. Air intake (R・A)
5. Drop tank (L)
6. Drop tank (R)
- ⑦. Instrument panel
8. Nose wheel
9. Nose gear door
10. Control column
12. AIM-7 Sparrow
- ⑬. Canopy frame
14. Fuselage bottom
15. Main gear door (L)
16. Main gear door (R)
17. Main gear strut (R)
18. Main gear strut (L)
19. Nose gear strut
- 20A.Exhaust nozzle (L)
- 20B.Exhaust nozzle (R)
21. Radome
22. Main wheel
23. Seat
- ⑳. Cockpit floor
- 25R.Vertical tail (R)
- 25L.Vertical tail (L)
- 26A.Horizontal tail (R)
- 26B.Horizontal tail (L)
27. Main wing bottom (L)
28. Main wing top (R)
29. Main wing top (L)
30. Main wing bottom (R)
34. Fuselage top
35. Instrument panel (Rear)
36. Air brake actuator
37. Air brake
38. Instrument panel (Front)
39. Cockpit floor
40. Seat
41. Canopy inside frame
42. Canopy actuator
43. Control column
44. Canopy (Front)
45. Canopy (Rear)
46. Head-up display

《D Parts》

- ㉑. Vertical tail (L)
- ㉒. Air brake
- ㉓. Canopy actuator
- ㉔. Air brake actuator
37. AIM-9L Sidewinder
39. Pylon
40. Sidewinder launcher

《F Parts》

1. Conformal fuel tank (R)
2. Conformal fuel tank (L)

《G Parts》

1. Mk.20 Rockeye
2. Pylon
3. BRU-26 Bomb rack
4. Pylon
5. Sway brace
6. Pylon
7. Sparrow launcher (Front)
8. Sparrow launcher (Rear)
9. BRU-26 part (Front)
10. BRU-26 part (Rear)
11. Conformal fuel tank part



### 塗装をするときの注意

- 塗るときは、窓をあけて換気をよくしましょう。
- 塗料やプラモデルのそばでは、絶対に火を使わないでください。
- 塗装説明のH□は、グンゼ産業 **水性ホビーカーラー**の色番号です。
- グンゼ産業 **水性ホビーカーラー** は水で筆洗い、うすめができる安全性のたかい水性塗料です。

### デカールのじょうずな貼り方

- ① デカールを貼るところのほこりや汚れを、ぬらした布できれいにふきとってください。
- ② 貼りたいデカールを台紙ごとハサミで切りとってください。その時、まわりの透明部分を切りとると仕上がりがいっそうきれいです。
- ③ 切りとったデカールは1枚づつ水またはぬるま湯に台紙を下にして20秒くらい浮かべます。デカールを一度に全部水につけないようにしましょう。小さなデカールは水からすぐ引き上げるぐらいがいいでしょう。ピンセットを利用すると便利です。
- ④ 水から出したら指先でデカールが動かか確かめたあと、貼るところにおいて静かに台紙をずらします。
- ⑤ 指先に少し水をつけて正確な位置にデカールを動かしたあとで、やわらかくよく水を吸う布でデカールを押さえて内側の水分や気泡を押し出します。
- ⑥ そのあと、デカールが乾くまでさわらないようにします。
- ⑦ デカールが完全に乾いたら少し水をつけた布で、デカールのまわりについているノリをふきとります。これで作業は完了です。

### Warning in Pa

- When you paint the model for fresh air.
- Never use fire near paint.
- Numbers in H□ refer to GUNZE SANGYO AIRCRAFT COLOR.
- GUNZE SANGYO AIRCRAFT COLOR is a highly safety paint.

## Marking & Painting Guide

### 《マーキング及び塗装参考図》

#### ① チャコールリザード迷彩機 CHARCOAL LIZARD CAMOUFLAGE

■ F-15E の迷彩塗装にはグンゼ産業水性ホビーカーラー飛行機特色セットNo.1のチャコールリザード迷彩色セットとNo.2のアメリカ制空迷彩色セットをご利用になると便利です。下記色指定□の300番台の色はセットのものです。

It is recommended to use Gunze Sangyo Aircraft Camouflage Colors No.1 and No.2. Colors of No.300's in H□ are contained in those color sets.

#### ② 制空迷彩機 U.S. AIR COMBAT

キャノピー枠: H□10 カッパー  
Canopy frame: Copper

**左垂直尾翼内側**  
Left fin inside  
H [301] グレー Gray FS 36081  
H [302] グリーン Green FS 34092  
H [303] グリーン Green FS 34102

**右垂直尾翼内側**  
Right fin inside  
H [302] グリーン Green FS 34092  
H [303] グリーン Green FS 34102

**上面図 TOP VIEW**  
H [90] クリアレッド Clear red  
H [301] グレー Gray FS 36081  
H [76] 焼鉄色 Burnt iron  
H [18] 黒鉄色 Steel  
H [302] グリーン Green FS 34092  
H [93] クリアブルー Clear blue

**下面図 BOTTOM VIEW**  
H [90] クリアレッド Clear red  
H [303] グリーン Green FS 34102  
H [76] 焼鉄色 Burnt iron  
H [18] 黒鉄色 Steel  
H [90] クリアレッド Clear red  
H [93] クリアブルー Clear blue

⑤ コンフォーマル燃料タンクを取り付けた場合には、貼らないでください。  
When installing a conformal fuel tank, do not use ⑤.

先端: H [1] ホワイト Tip: White  
先端: H [90] クリアレッド Tip: Clear red  
先端: H [76] 焼鉄色 Burnt iron  
先端: H [18] 黒鉄色 Steel  
先端: H [90] クリアレッド Tip: Clear red  
先端: H [1] ホワイト Tip: White  
先端: H [18] 黒鉄色 Steel  
先端: H [308] グレー Gray FS 36375  
先端: H [76] 焼鉄色 Burnt iron  
先端: H [18] 黒鉄色 Steel  
先端: H [93] クリアブルー Clear blue  
先端: H [1] ホワイト Tip: White

キャノピー枠: H□10 カッパー  
Canopy frame: Copper

① 塗料を混ぜる場合  
Paint Scheme ①  
② 塗料を混ぜる場合  
Paint Scheme ②

■	H [301] グレー Gray FS 36081	: H [2] 60% H [1] 20% H [4] 10% H [7] 10% + H [40] 好みの量
■	H [302] グリーン Green FS 34092	: H [1] 40% H [4] 30% H [5] 20% H [2] 10% + H [40] 好みの量
■	H [303] グリーン Green FS 34102	: H [4] 50% H [1] 20% H [2] 10% H [5] 10% + H [7] 10% + H [40] 好みの量



### Warning in Painting

- When you paint the model, open windows for fresh air.
- Never use fire near paint and model.
- Numbers in H □ refer to those of **GUNZE SANGYO AQUEOUS HOBBY COLOR**.
- **GUNZE SANGYO AQUEOUS HOBBY COLOR** is a highly safe water soluble paint.

### Correct Method for Applying Decals

- ① Clean model surface with wet cloth.
- ② Cut design to be applied off from decal sheet.
- ③ Dip each separate design in warm water holding it with tweezers and take it out in 20 seconds.
- ④ Check with finger tip if design is loose on base paper.
- ⑤ Move design to exact position with wet finger tip, and push out excess water and air bubbles under decal with soft cotton cloth.
- ⑥ Never touch applied decals until they become completely dry.
- ⑦ Once they become dry, wipe off excess glue left around decals with wet cloth.

### ② 制空迷彩機 U.S. AIR COMBAT CAMOUFLAGE

キャノピー枠: H 10 カッパー  
Canopy frame: Copper

左垂直尾翼内側  
Left fin inside

H 307 グレー Gray FS 36320  
H 308 グレー Gray FS 36375

右垂直尾翼内側  
Right fin inside

H 308 グレー Gray FS 36375  
H 307 グレー Gray FS 36320

③7 コンフォーマル燃料タンクを取り付けた場合には、貼らないでください。  
When installing a conformal fuel tank, do not use ③7.

H 307 グレー Gray FS 36320

先端: H 1 ホワイト  
Tip: White

先端: H 90 クリアレッド  
Tip: Clear red

H 302 グリーン Green FS 34092

H 76 焼鉄色 Burnt iron  
H 18 黒鉄色 Steel

先端: H 1 ホワイト  
Tip: White

先端: H 90 クリアレッド  
Tip: Clear red

H 76 焼鉄色 Burnt iron  
H 18 黒鉄色 Steel

H 90 クリアレッド  
Clear red

H 307 グレー Gray FS 36320

H 90 クリアレッド Clear red

H 308 グレー Gray FS 36375

H 76 焼鉄色 Burnt iron

H 18 黒鉄色 Steel

H 90 クリアレッド  
Clear red

H 90 クリアレッド  
Clear red

H 308 グレー Gray FS 36375

H 93 クリアブルー  
Clear blue

① 塗装図①の場合  
Paint Scheme ①

上面図 TOP VIEW

H 18 黒鉄色 Steel

H 302 グリーン Green

H 302 グリーン Green

② 塗装図②の場合  
Paint Scheme ②

H 18 黒鉄色 Steel

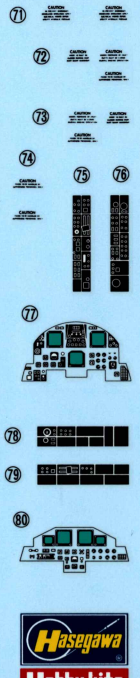
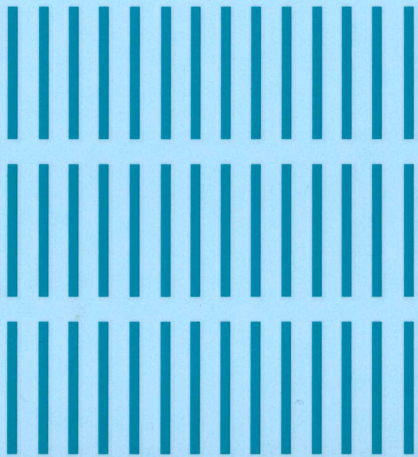
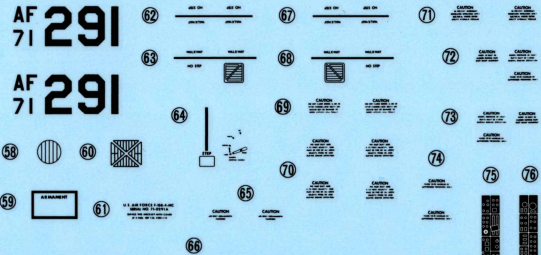
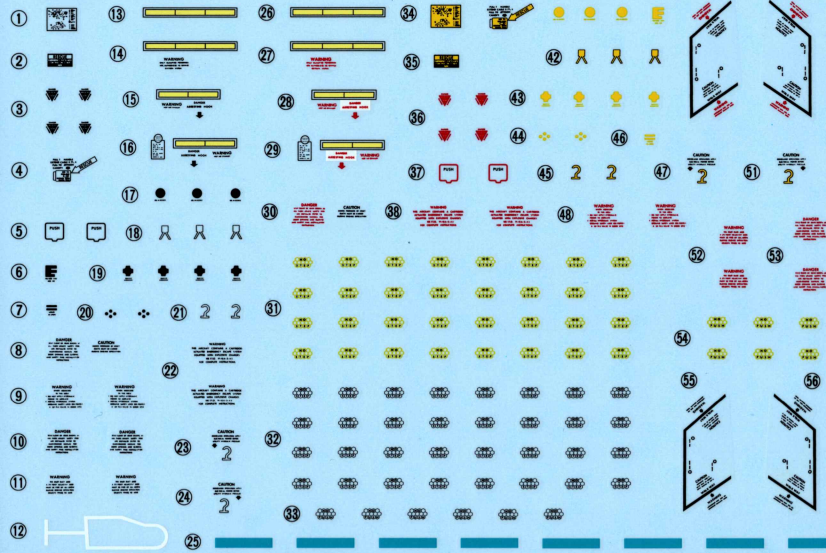
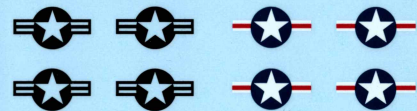
H 1 ホワイト White

H 307 グレー Gray FS 36320 : H 1 90% H 2 6% H 5 3% H 43 1% + H 40 好みの量

H 308 グレー Gray FS 36375 : H 1 94% H 2 4% H 5 1% H 43 1% + H 40 好みの量

● 混色の比率は、あくまでも目安として参考にしてください。





E10 1/72 F-15E STRIKE EAGLE™ F-15E ストライク イーグル

