

1/12 BIKE
1/12th SCALE BIKE SERIES

Kawasaki

1/12 バイクシリーズ

カワサキ ZEPHYR X(カイ)'02モデル

AOSHIMA **07**



組み立てる前に必ずお読み下さい。

1. 組み立てモデルですので、作る前に組み立て説明書をお読み下さい。
2. 部品を取り出した後のビニール袋は、小さな子供が頭から被ったりすると窒息する危険がありますので、破り捨てて下さい。
3. 部品はきれいに切り取り、切り取ったあとのクズは捨てて下さい。
4. 部品は商品の都合上やむなく尖っている所がありますので危険です。使用目的以外は、絶対に遊ばないで下さい。特に小さなお子様のいる家庭では注意して下さい。
5. 部品の切り取りにはニッパーを使用し、バリ等の余分な部品はナイフ、ヤスリ等で仕上げます。また、ニッパー、ナイフ、ヤスリ等を不用意に取り扱くと、刃先等で手、指、足などを切る可能性がありますので10才以下の方は、保護者の方が行って下さい。
6. 小さな部品がありますので、誤って飲み込まないように注意して下さい。窒息などの危険があります。誤飲の危険がありますので、対象年齢未満のお子様には絶対に与えないで下さい。
7. (接着剤、塗料を使用する場合は、下記に注意して下さい。)
★接着剤、塗料は口の中に入れて下さい。中毒の危険があります。
★接着剤、塗料が目に入った時は、すぐに大量の水で洗い流して、医師に相談して下さい。
★閉め切った室内では使用しないで下さい。中毒の危険があります。
★近くでの火の使用も絶対に止めて下さい。引火する危険があります。
8. 直射日光の当たる場所や、高温・多湿になる場所には放置しないで下さい。

Important information concerning this model kit

- Carefully read and fully understand the instructions before commencing assembly. A supervising adult should also read the instructions if a child assembles this model. Please keep all instruction information for future reference.
- Choking hazard, small parts not for children under 3 years old. Recommended for children are 10 years and up.
- All materials for fastening or packing purpose are not part of the toy and should be discarded for child safety.
- Plastic parts removed from the trees can have sharp pointed edges. Carefully remove these parts and smooth the edges with a file or an emery board.
- When assembling this model kit, tools including knives are used. Extra care should be taken to avoid personal injury.
- Paint and cement recommended for use with this model kit should be applied in a well ventilated area. They must not be inhaled or taken internally. Keep away from eyes.
- Glue and paint are not included in this kit and must be purchased separately.
- Don't leave the products in the direct rays and in high temperature and high humidity.

(株)アオシマ文化教材社

AOSHIMA BUNKA KYOZAI Co. Ltd.

〒420-0922 静岡市葵区流通センター12番3号

12-3 RYUTSU CENTER, AOI-KU, SHIZUOKA CITY, SHIZUOKA 420-0922, JAPAN

使用色

ブラック (BLACK).....	H 2 c 2	クリアーレッド (CLEAR RED).....	H 90 c 47
イエロー (YELLOW).....	H 4 c 4	クリアーオレンジ (CLEAR ORANGE).....	H 92 c 49
ブルー (BLUE).....	H 5 c 5	クリアーブルー (CLEAR BLUE).....	H 93 c 50
シルバー (SILVER).....	H 8 c 8	クリアーグリーン (CLEAR GREEN).....	H 94 c 138
ゴールド (GOLD).....	H 9 c 9		
つや消しブラック (FLAT BLACK).....	H 12 c 33		
つや消しレッド (FLAT RED).....	H 13		
黒鉄色 (BLACK IRON).....	H 18 c 28		

※プラモデルの塗装には、必ずプラモデル用の塗料をご使用下さい。
Use special paint for plastic models.

- 水性ホビーカラーと **Mr.COLOR** はまぜられません。
- H□ は 株式会社 GSIクレオス 水性ホビーカラー の色番号です。
- C■ は **Mr.COLOR** の色番号です。
- ★ 塗料およびプラモデル用接着剤は別にお買い求め下さい。
- 工具、塗料についての詳しい使用法は、各商品の説明をご覧ください。
- Can't mix AQUEOUS HOBBY COLOR and Mr. Color.
- H□ is the color number of AQUEOUS HOBBY COLOR of GSI Creos Corporation.
- C■ is the color number of Mr. Color of GSI Creos Corporation
- ★ As this kit does not include any paint and/or glue, please buy them by separately.
- Please see the instructions of each product for the use of tools and paints in details.



作る前にご用意下さい

Prepare before assembly.



ニッパー nipper
カッター cutter
ピンセット tweezers



プラモデル用接着剤
plastic cement

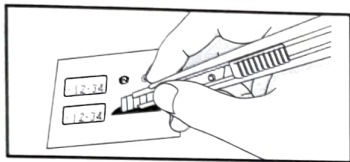


精密ドライバー (-)
Screwdriver

<デカールの貼り方 How to apply decals>

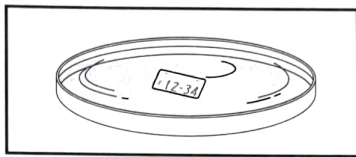
- このキットに入っているデカールは特殊なデカールを使用しています。貼る際は下記の要領で貼って下さい。
- The decals used for this model kit are particular. Please follow the instruction below when applying decals.

①



- ・貼りたいデカールの形に合わせて、はさみやカッターナイフ等でデカールを台紙ごと切り取ります。
- ・Cut out the decal into the desired shape by scissors and cutter.

②



- ・デカールを水に10~20秒程つけます。
- ・Dip the decal in water for 10 to 20 seconds.

③

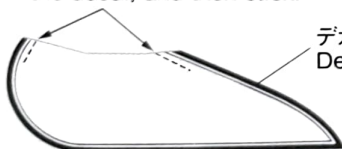


- ・貼りたい所に台紙ごとデカールを置き、ピンセット等でデカールを台紙から静かにずらします。
- ・デカールの位置を調整しながらやわらかい布で水分を拭き取ります。
- ・Put the decal on the desired place and slide it gently from its backing sheet by tweezers.
- ・Adjust the decal position and dry excess water with a soft cloth.

- ※ デカールの上からクリアーを吹く時は、「水性ホビーカラー」または「トップコート (水性スプレー)」をご使用下さい。
- ※ Please use water paint or topcoat when spraying over decals.

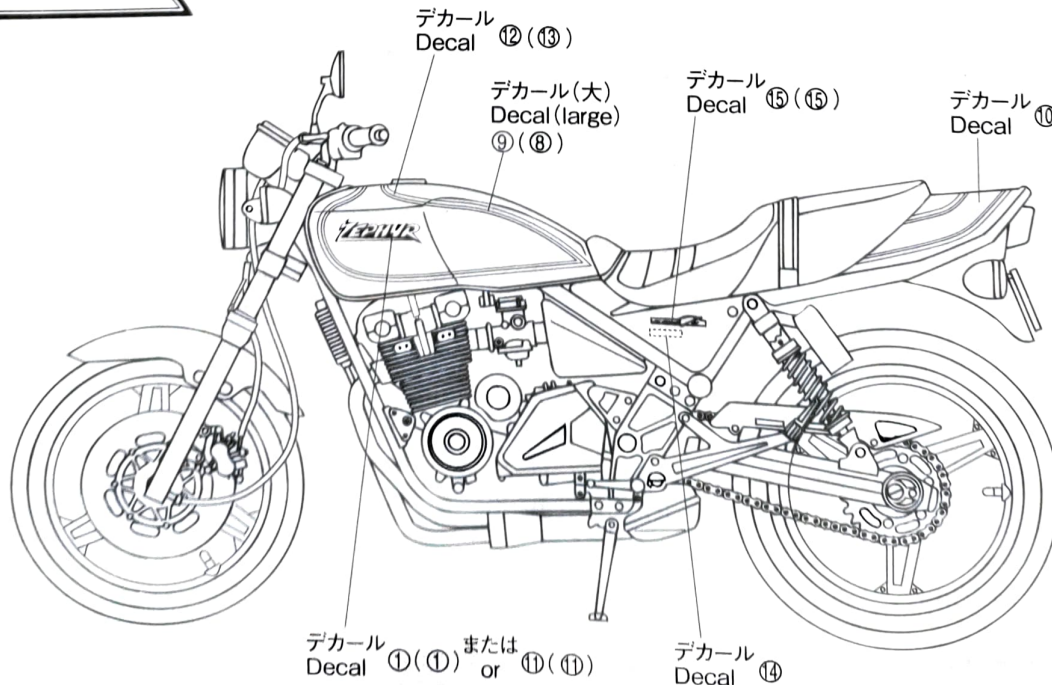
デカール説明 Decal instruction

- ※ 切り込みを入れてから貼って下さい。
Cut the two spots of the hem of the decal, and then stick.



デカール Decal ⑨ (⑧)

- ※ ()内は反対側のデカール番号です。
The No. in () is the decal No. of the opposite side.
- ※ 余ったデカールは好きなところへ貼って下さい。
Please stick the decal left at your favorable points.



デカール Decal ⑫ (⑬)

デカール (大) Decal (large) ⑨ (⑧)

デカール Decal ⑮ (⑮)

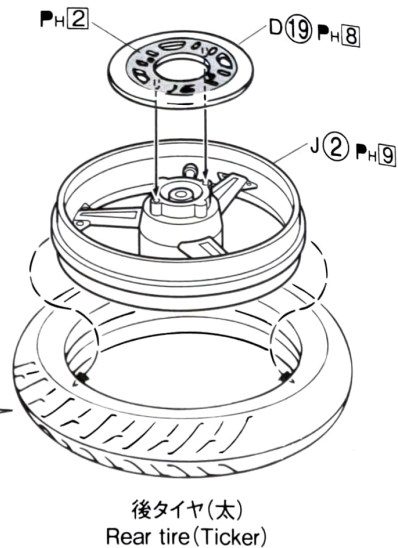
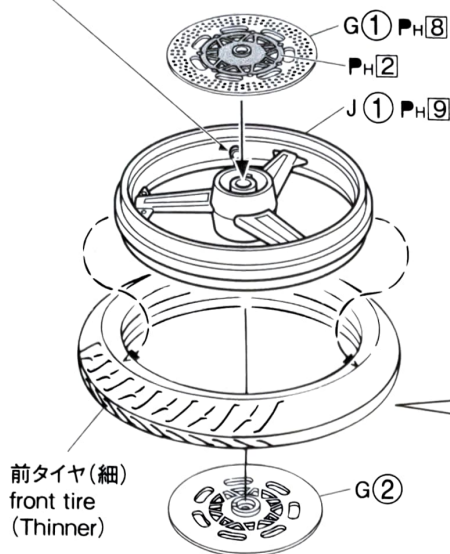
デカール Decal ⑩

デカール Decal ① (①) または ⑪ (⑪)

デカール Decal ⑭

1 前・後輪の組み立て

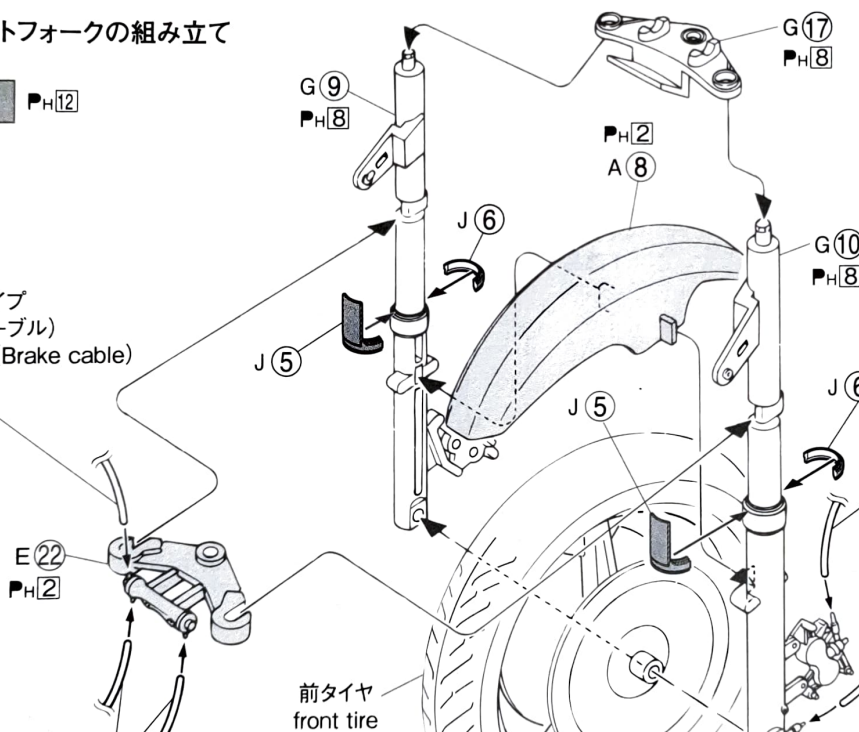
バルブの位置を参考に組み立てを行なって下さい。
Referring to the position of the balb, fix them.



2 フロントフォークの組み立て



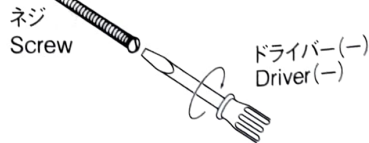
●ビニールパイプ (ブレーキケーブル)
Vinyl pipe (Brake cable)
2.5cm



●ビニールパイプ (ブレーキケーブル)
Vinyl pipe (Brake cable)
3.5cm → E22へ
To E22
反対側も同じ
Do same as the other side.

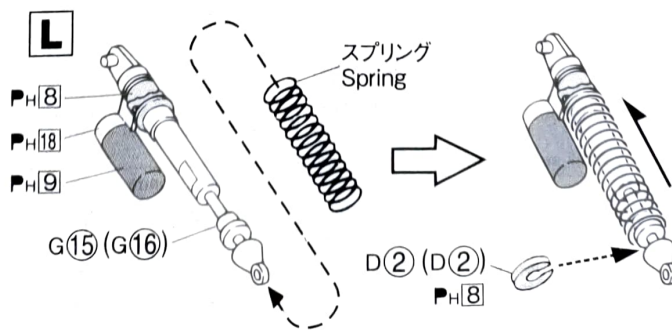
●ビニールパイプ (ブレーキケーブル)
Vinyl pipe (Brake cable)
3.5cm × 2

●ビニールパイプ (スピードメーターケーブル)
Vinyl pipe (Speed-meter cable)
7cm



3 リヤサスの組み立て

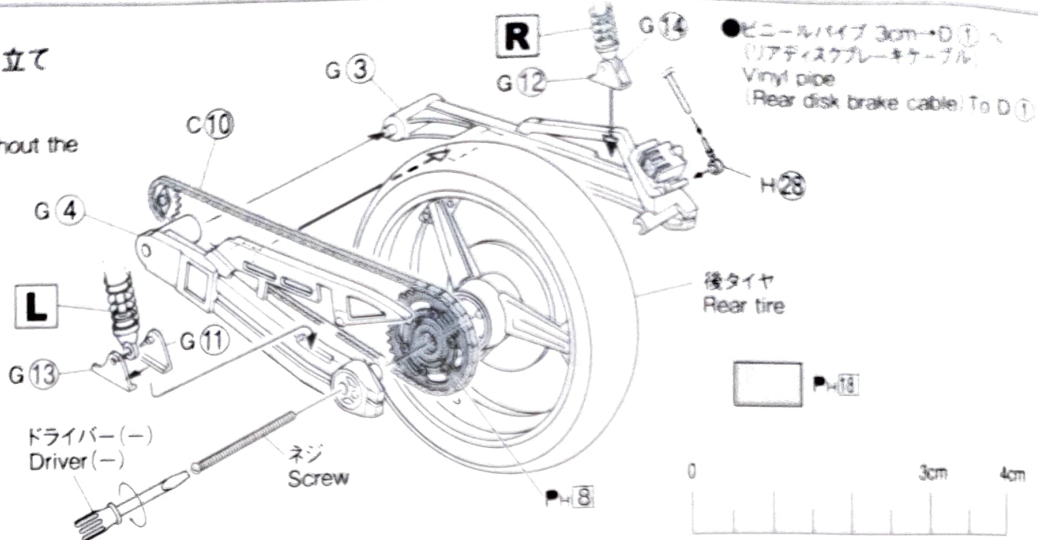
()内は[R]の番号です。
The number inside () shows the [R] number.



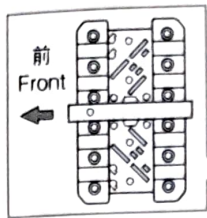
※スプリングを押し上げて D2を「パチッ」とはめます。
Fit D2 to G15/G16 steadily with a click and pushing thesprings up.

4 スイングアームの組み立て

指示以外は P-H⑧
Use P-H⑧ at the parts without the color instructions.

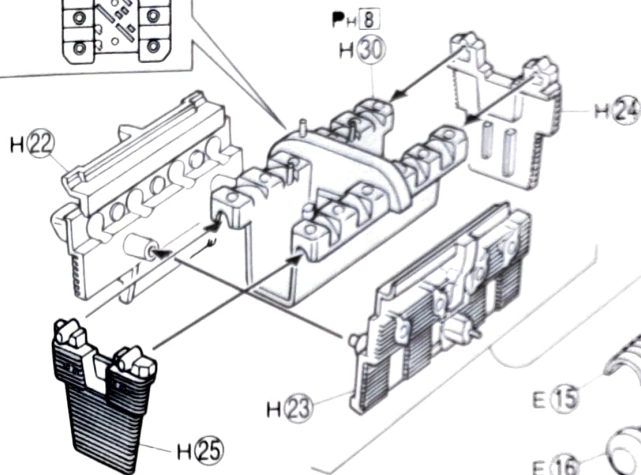


5 エンジンの組み立て

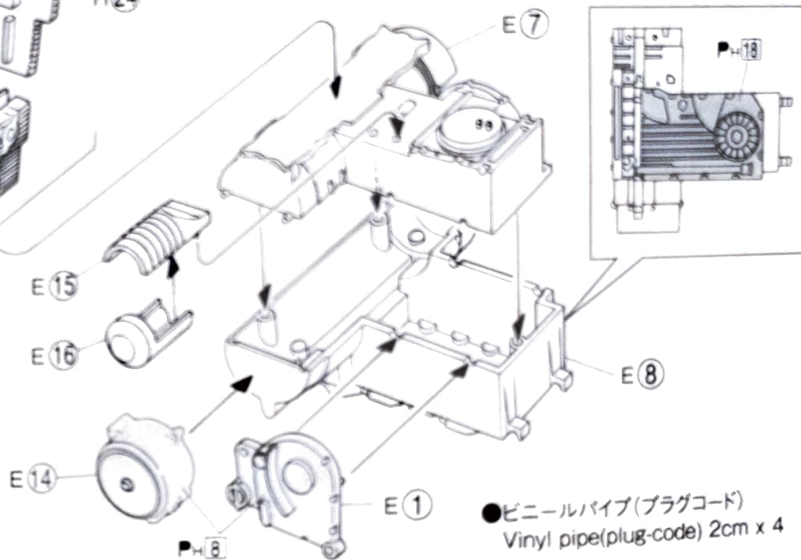


※前・後の方向に注意して下さい。
Attention to the direction: forward & backward

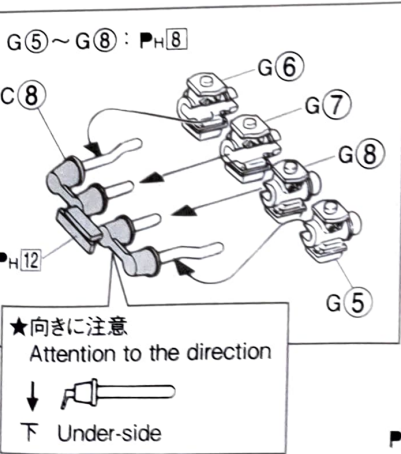
指示以外は P-H②
Use P-H② at the parts without the color instructions.



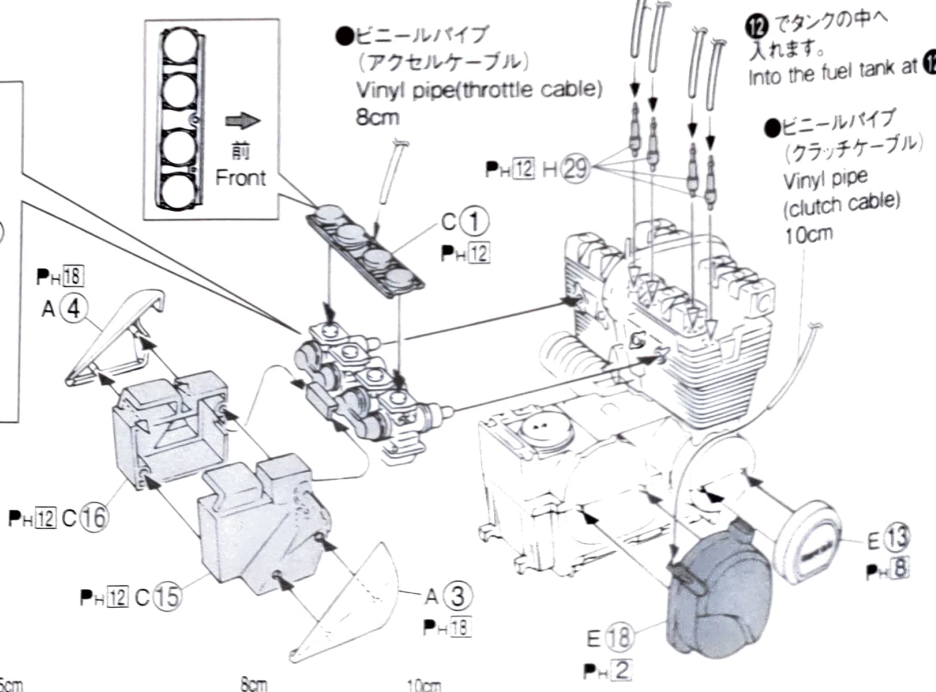
横リブと凸は P-H⑧
Side part of engine-rib and the ledge: P-H⑧
右側も同じ
Do same to the right side.



6 キャブレターの組み立て



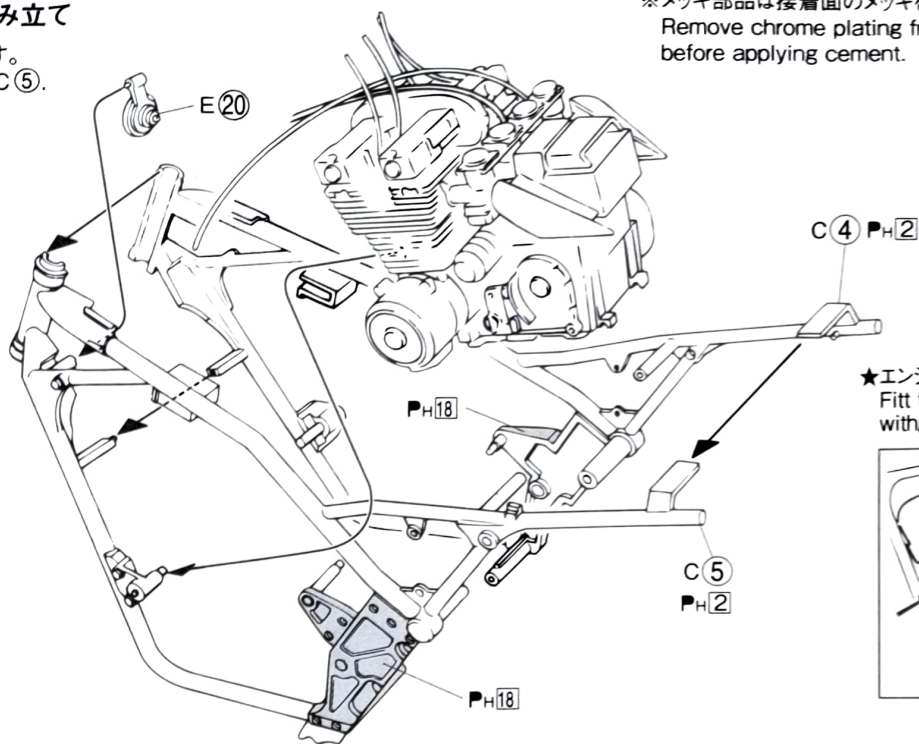
★向きに注意
Attention to the direction



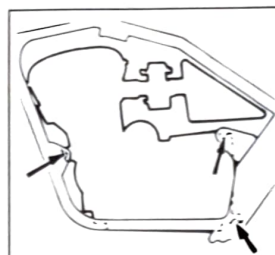
7 フレームの組み立て

※先に接着します。
First fit it to C⑤.

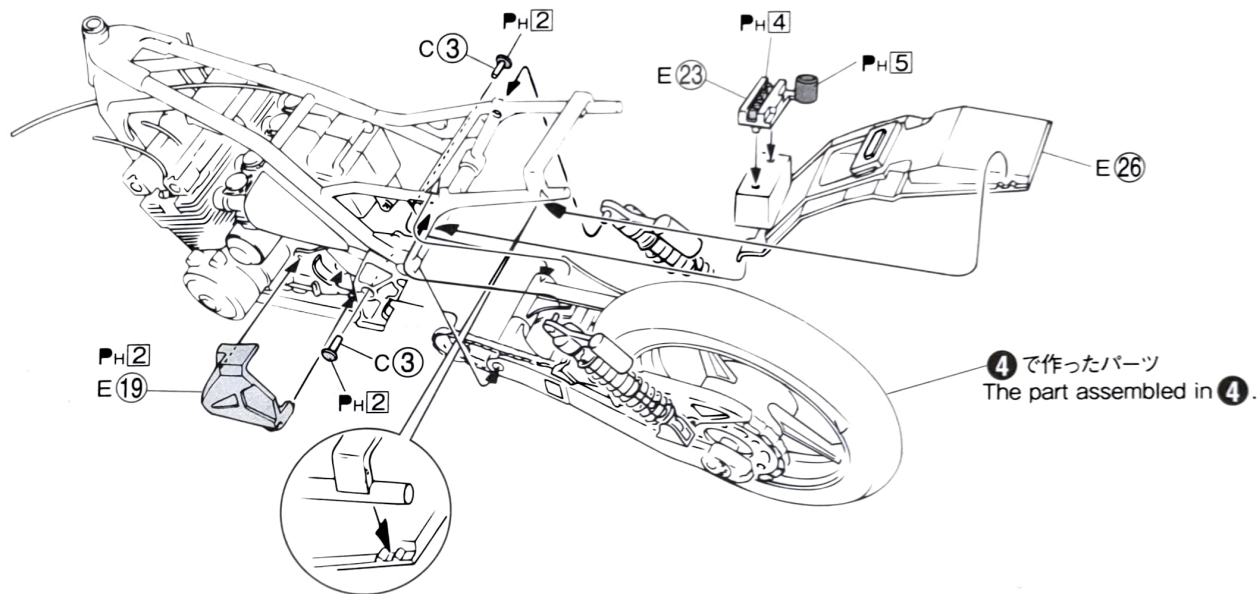
※メッキ部品は接着面のメッキをはがしてから接着して下さい。
Remove chrome plating from the contact points before applying cement.



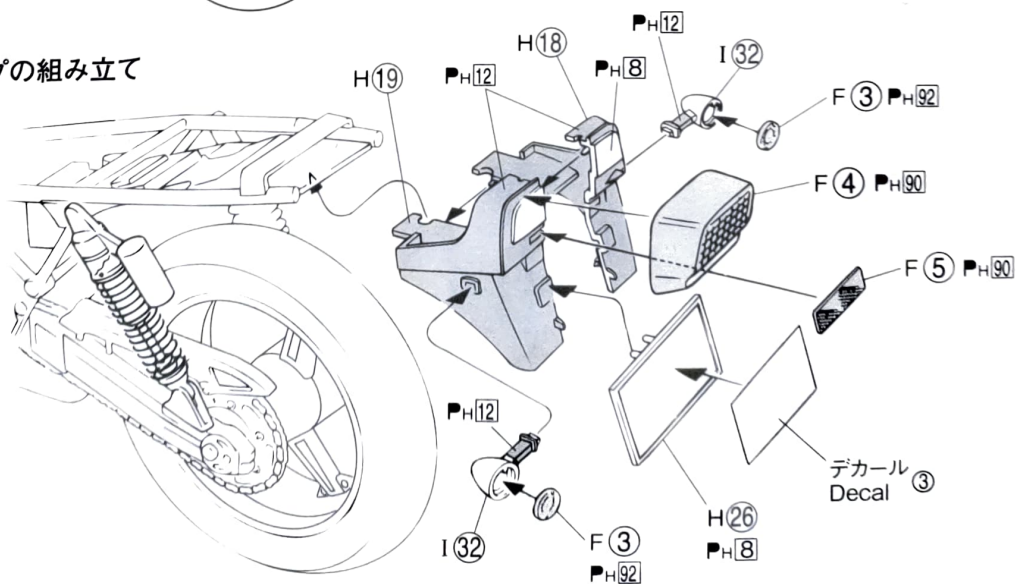
★エンジンの接着位置
Fitt the engine to the frame
withgluing the following points.



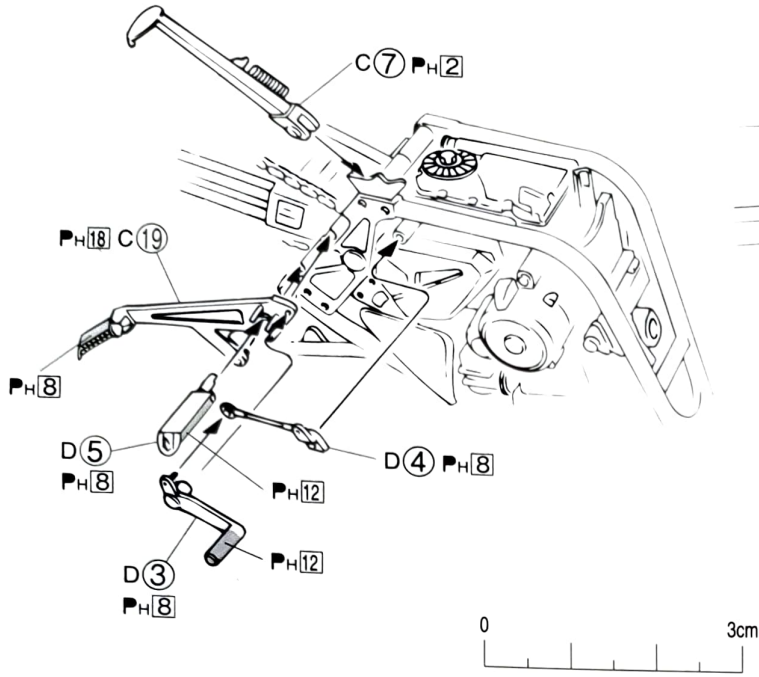
8 リヤシングアーム・リヤサスの取り付け



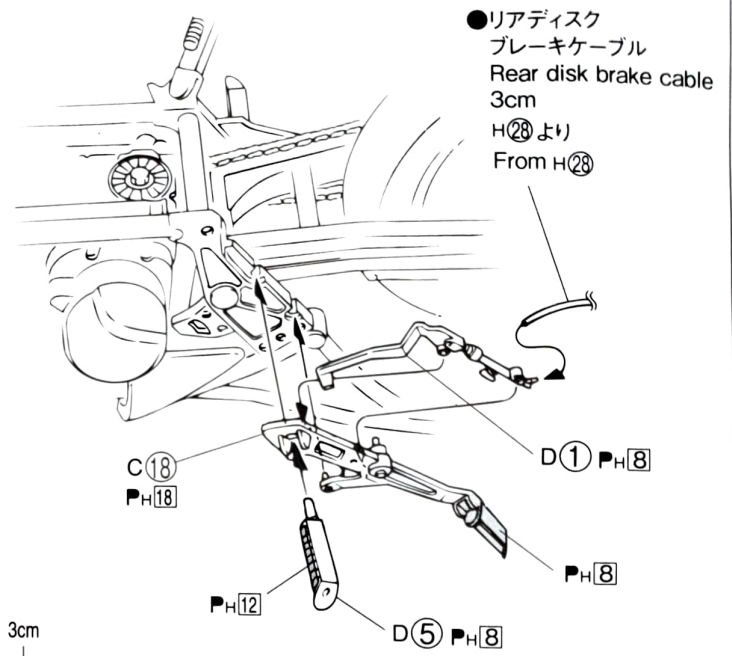
9 テールランプの組み立て



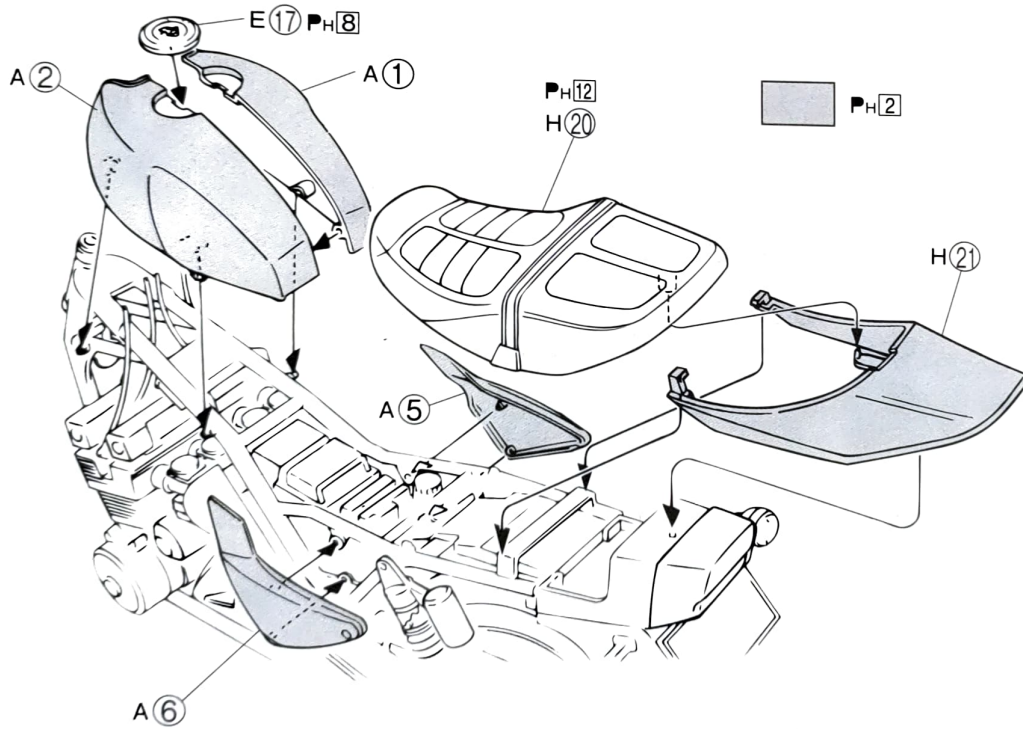
10 ステップの取り付け(左側)



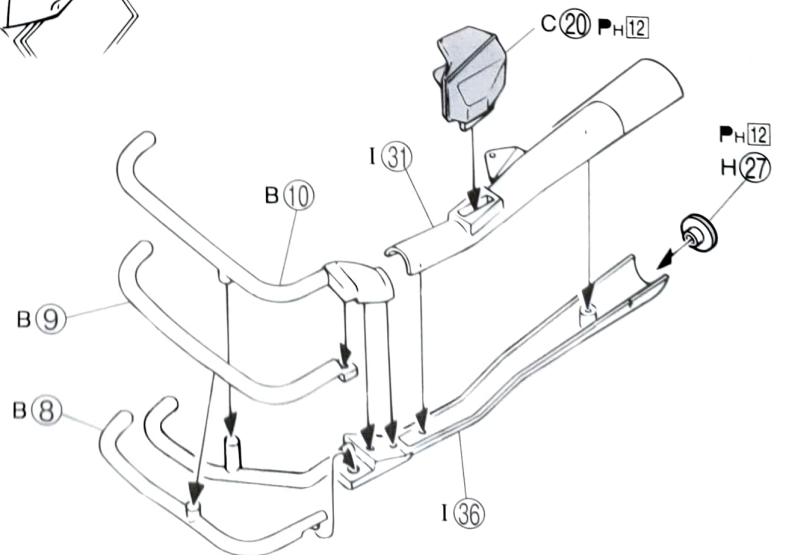
11 ステップの取り付け(右側)



12 タンクなどの取り付け



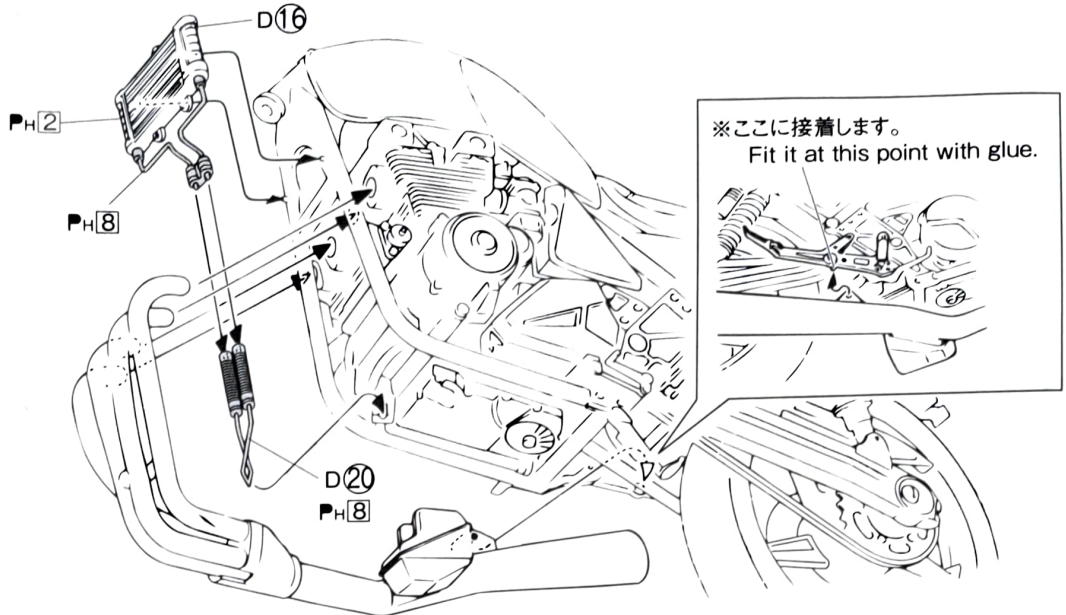
13 マフラーの組み立て



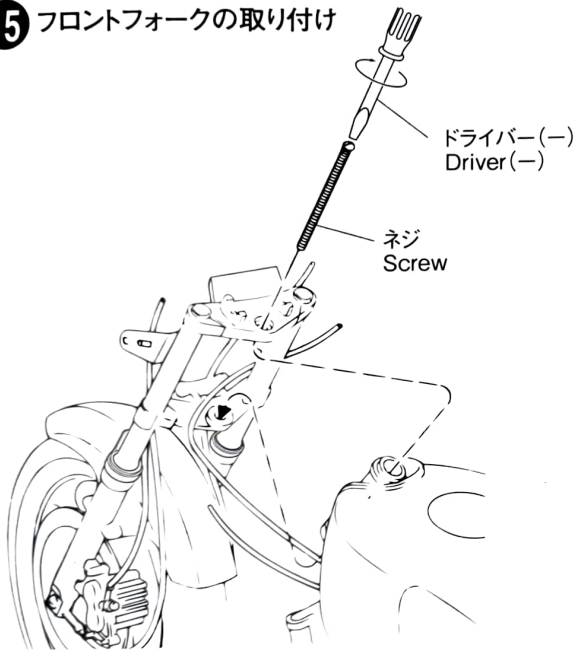
※メッキ部品は接着面のメッキをはがしてから接着して下さい。
Remove chrome plating from the contact points before applying cement.

14 マフラーの取り付け

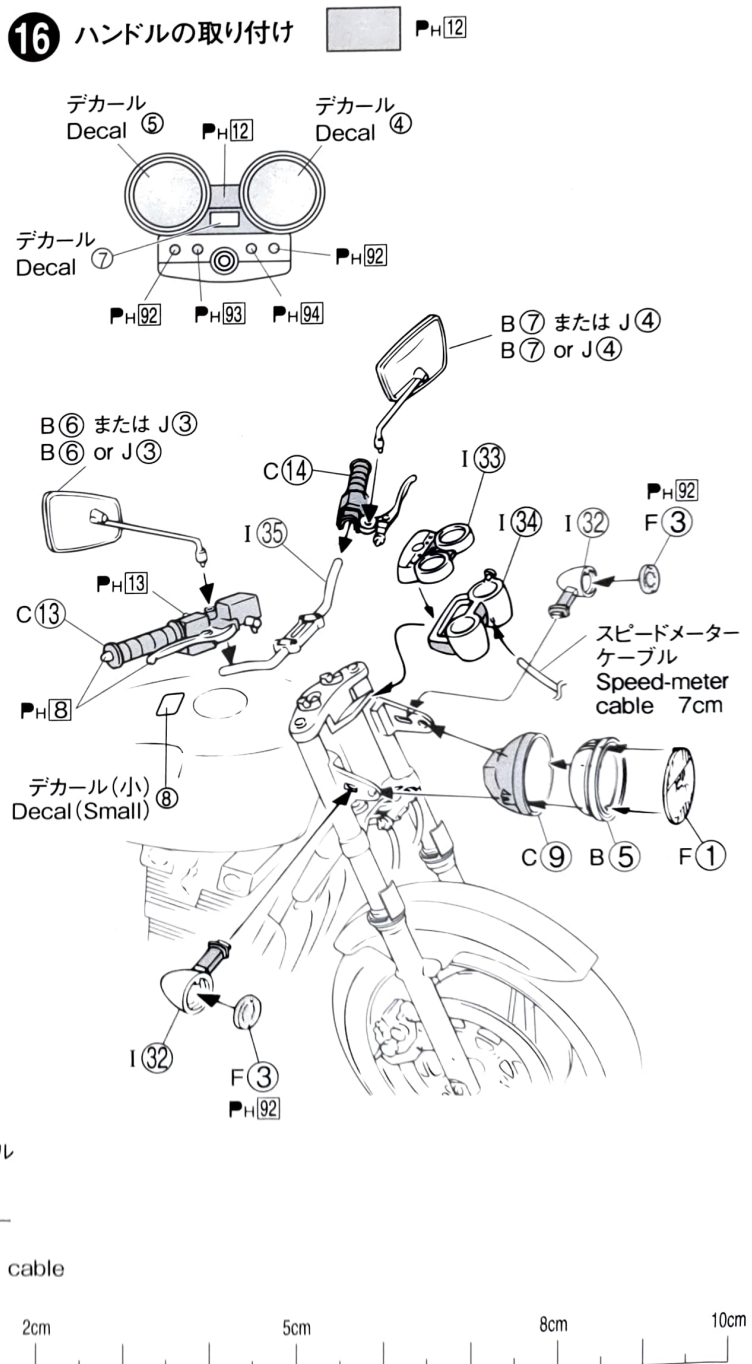
※メッキ部品は接着面のメッキをはがしてから接着して下さい。
Remove chrome plating from the contact points before applying cement.



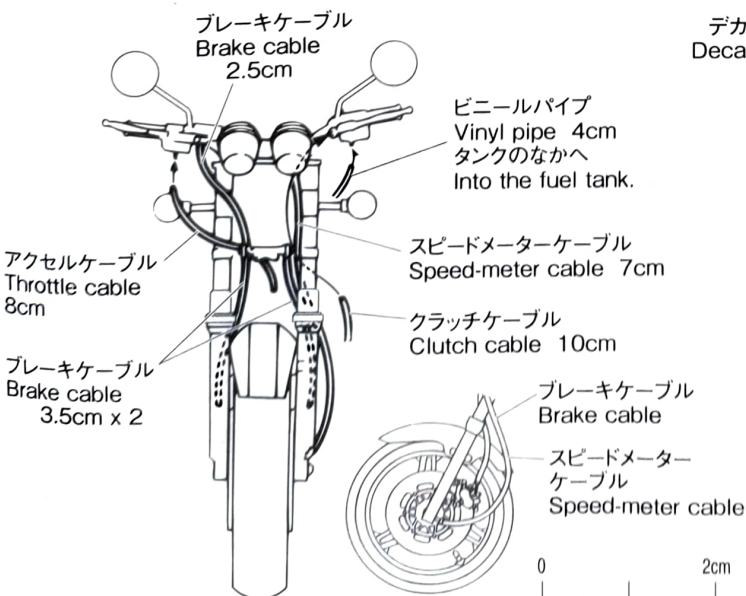
15 フロントフォークの取り付け



16 ハンドルの取り付け



17 各ケーブルの取り付け



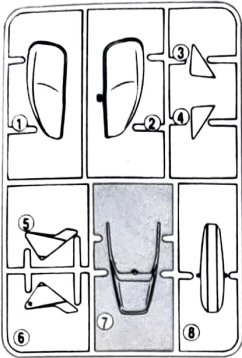
部品図 PARTS LIST



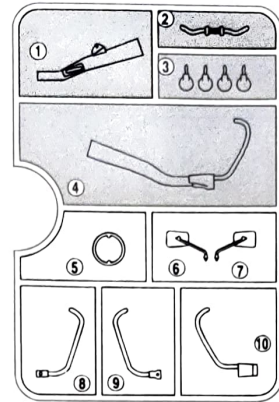
組み立てる前に部品・デカール等、キット内容をよくお確かめ下さい。
 万一、欠品や不良品がありましたらお客様サービスセンターまでご連絡下さい。
 Please confirm the product contents with the following PARTS LIST before assembly

の部品は使用しません。
 Not for use

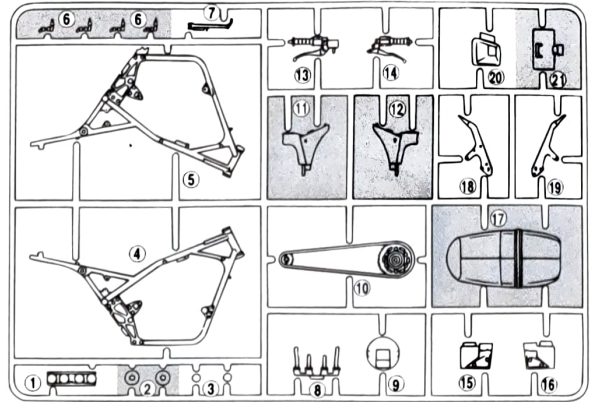
A部品 Tree A (90-50)



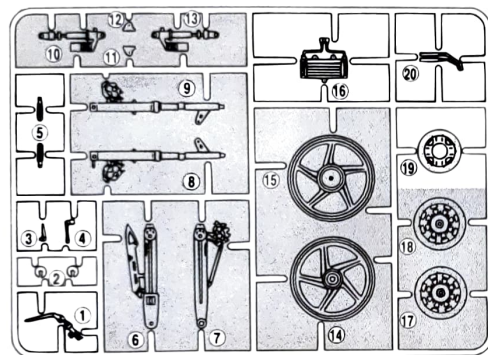
B部品 Tree B (90-50)



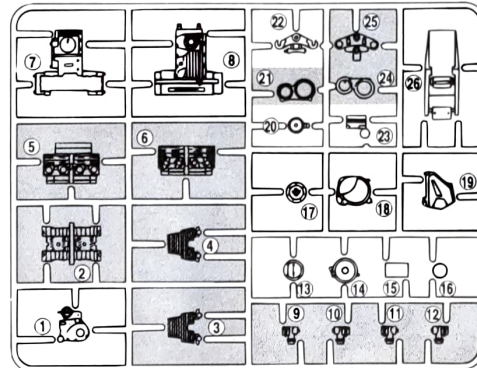
C部品 Tree C (90-48)



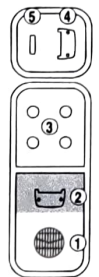
D部品 Tree D (90-49)



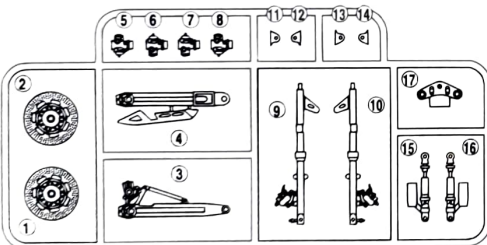
E部品 Tree E (90-49)



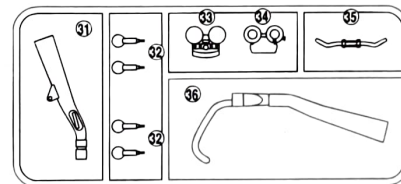
F部品 Tree F (90-51)



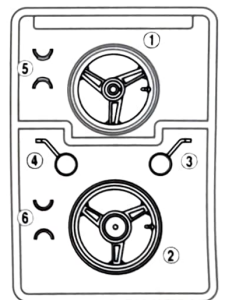
G部品 Tree G (96-53)



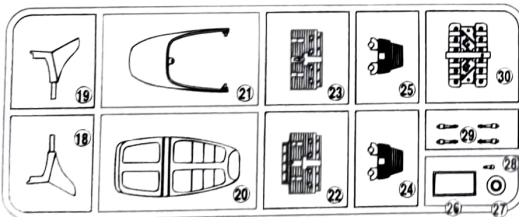
I部品 Tree I (96-53)



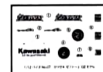
J部品 Tree J (99-35)



H部品 Tree H (96-53)



デカール(小)
Decal (Small)



デカール(大)
Decal (Large)

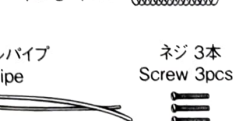


タイヤ小袋 Tire set

タイヤ2本(太・細)
Tire 2pcs. (Thicker-Thinner)



スプリング 2本
Spring 2pcs.



ビニールパイプ
Vinyl pipe



ネジ 3本
Screw 3pcs.



【パーツのお問合せ・ご注文について】

お届けには1週間前後がかかります。

部品を粉失・破損された方は、右記の必要部品に○を付け、住所、氏名、電話番号を明記し、ハガキ又はFAXにてお申し込み下さい。(コピーでも可)アオシマWEBからもお申し込みいただけます。
 お電話でのお申し込みはご遠慮下さい。 ●アオシマWEB URL: <http://www.aoshima-bk.co.jp>

※パーツの複製注文、改造目的のご購入はご遠慮下さい。
 ※商品の代金は先払いになります。ご注文いただいた商品の請求明細書と送り状をお送り致しますので、先にお支払いをお願い致します。
 ※部品価格には消費税が含まれております。※別途、送料が必要となります。
 ※パーツの仕様(成型色等)、料金は予告なく変更となる場合があります。

お問合せ
ご注文は
コチラから!



連絡先 (株)アオシマ文化教材社 お客様サービスセンター(平日9:00-16:00)
 〒420-0922 静岡県葵区流通センター12-3
 TEL: 054-263-2595 FAX: 054-265-5230 E-Mail: service@mail.aoshima-bk.co.jp

SERVICE AFTER THE SALES

Only claims can be accepted. Not for Sales.
 Please contact the local dealer where you bought.

1/12 BIKE SERIES No.07 カワサキ ZEPHYR X(カイ)'02モデル

Tree A	90-50	Tree F	90-51
Tree B	90-50	Tree G	96-53
Tree C	90-48	Tree H	96-53
Tree D	90-49	Tree I	96-53
Tree E	90-49	Tree J	99-35
			Assembling instructions

シリーズ名・番号 1/12 バイクシリーズ No.07

商品名 カワサキ ZEPHYR X(カイ)'02モデル

A部品 (90-50)	500円	タイヤ小袋	500円
B部品 (90-50)	600円	デカール(小)	500円
C部品 (90-48)	600円	デカール(大)	700円
D部品 (90-49)	500円	組立説明図	200円
E部品 (90-49)	500円		
F部品 (90-51)	500円		
G部品 (96-53)	500円		
H部品 (96-53)	500円		
I部品 (96-53)	600円		
J部品 (99-35)	500円		

For Japanese use only

【コード: 048559】 2020.09.ME

□□□-□□□□

住所

電話番号 ()

氏名