

○ CEMENT
COLLE
KLEBEN
COLLA
ENCOLAR
COLE
PLAKKEN
LIIMAA
LIMES

■ DO NOT CEMENT
NE PAS COLLER
NICHT KLEBEN
NON INCOLLARE
NO ENCOLAR
NÃO COLE
NIET PLAKKEN
LIIMAA INTE
ÄLÄ LIIMAA
LIMES IKKE

□ ALTERNATIVE PARTS
PIECES ALTERNATIVES
WECHSELBAUTEIL
PEZZI ALTERNATIVI
PIEZAS ALTERNATIVAS
PEÇAS ALTERNATIVAS
VERWISSELBARE ONDERDELEN
ALTERNATIV DEL
VAIHTOEHTOISET OSAT
ALTERNATIVE DELE

● TRANSPARENCY
TRANSPARENT
KLARSICHTTEIL
TRANSPARENZA
TRANSPARENCIA
TRANSPARENCIA
DOORZICHTIG ONDERDEEL
GENÖMSKINLIG DEL
LÄPINÄKYVYYS
OVERFØRINGSBILLEDER

△ ASSEMBLED SECTION
ASSEMBLAGE
BAUABSCHNITT
MONTAGGIO
SECCION MONTADA
SECÇÃO MONTADA
SAMENGEVOEGD ONDERDEEL
IHOPSATT
KOOTUT OSAT
SAMLET DEL

GENERAL INSTRUCTIONS

It is recommended that exploded views are studied and assembly practised before cementing together. Note: small parts are best painted before assembly. Parts should be as drawn and any moulded tabs adhering to parts removed before assembly. All parts are numbered.

INSTRUCTIONS GENERALES

Il est recommandé d'étudier avec soin les dessins et de s'exercer au montage avant de coller les pièces. On peint plus facilement les petites pièces avant de les assembler. Les pièces doivent coïncider avec les dessins et on doit séparer les supports des pièces avant d'assembler celles-ci. Toutes les pièces sont numérotées.

ALLGEMEINE BAUTIPS

Anordnung und Vollständigkeit aller Bauteile nach Anleitung, Abbildungen und Deckelbild überprüfen. Vor Bemalung und Montage Gussgrate entfernen und Teilsparung ungeleimt probieren. Nur nächst-benötigte Teile von Gussrippen lösen bzw. Sichtbeutel entnehmen. Baufolge entspricht der Teilnummerierung.

ISTRUZIONI GENERALI

Si raccomanda di studiare accuratamente i disegni e di esercitarsi al montaggio prima di incollare i pezzi. Si dipingono più facilmente i piccoli pezzi prima di montarli. I pezzi devono coincidere con i disegni e si deve separare i supporti dei pezzi prima del montaggio. Tutti i pezzi sono numerati.

INSTRUCCIONES GENERALES

Se recomienda estudiar cuidadosamente los dibujos y practicar el montaje antes de pegar las piezas. Nota: Es mejor pintar las partes pequeñas antes de montarlas. Las piezas deben coincidir con los planos y deben quitarse las lengüetas moldeadas adheridas a las piezas antes de montarlas. Todas las partes están numeradas.

INSTRUÇÕES GERAIS

Recomenda-se que estude com cuidado os desenhos e que pratique a montagem antes de colar as peças. Nota: as peças pequenas são pintadas com mais facilidade antes da sua montagem. As peças devem coincidir com os desenhos e quaisquer abas moldadas agarradas às peças devem ser retiradas antes da montagem. Todas as peças são numeradas.

ALGEMENE INSTRUCTIES

Het is aan te bevelen de opengewerkte tekening te bestuderen en het in elkaar zetten van de onderdelen te proberen alvorens ze aan elkaar te voegen. Het is beter de kleine onderdelen te verven alvorens ze in elkaar te zetten. De onderdelen moeten er net zovut zien zoals de tekening en lipjes moeten verwijderd worden alvorens ze in elkaar te zetten. Alle delen zijn genummerd.

ALLMÄNNA INSTRUKTIONER

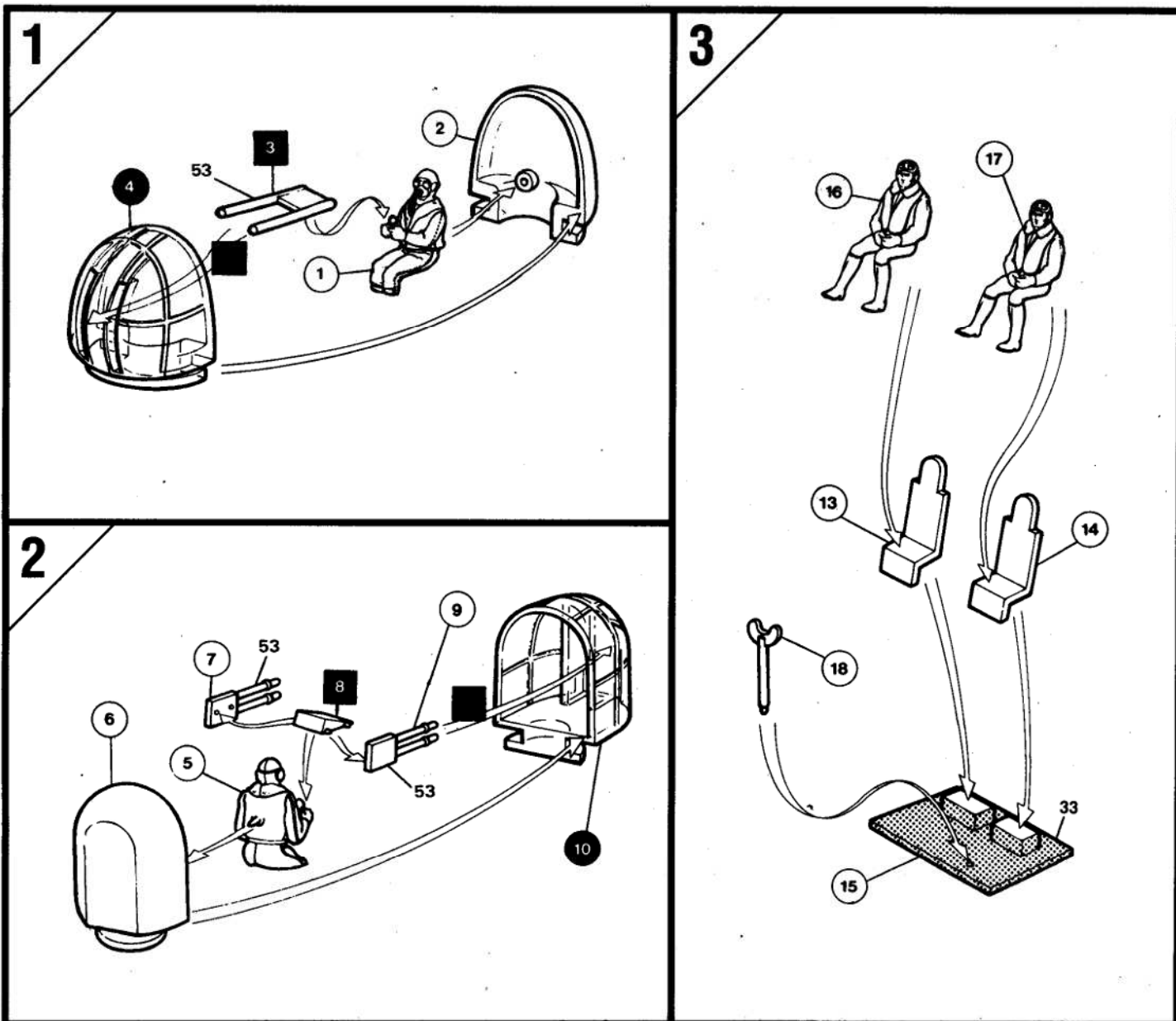
Studera instruktioner och bilder innan du sätter ihop delarna. Det är bäst att måla små delar före ihopsättning. Delarna ska se ut som på bilderna, avlägsna alla flikar innan du sätter ihop delarna. Alla delar är numrerade.

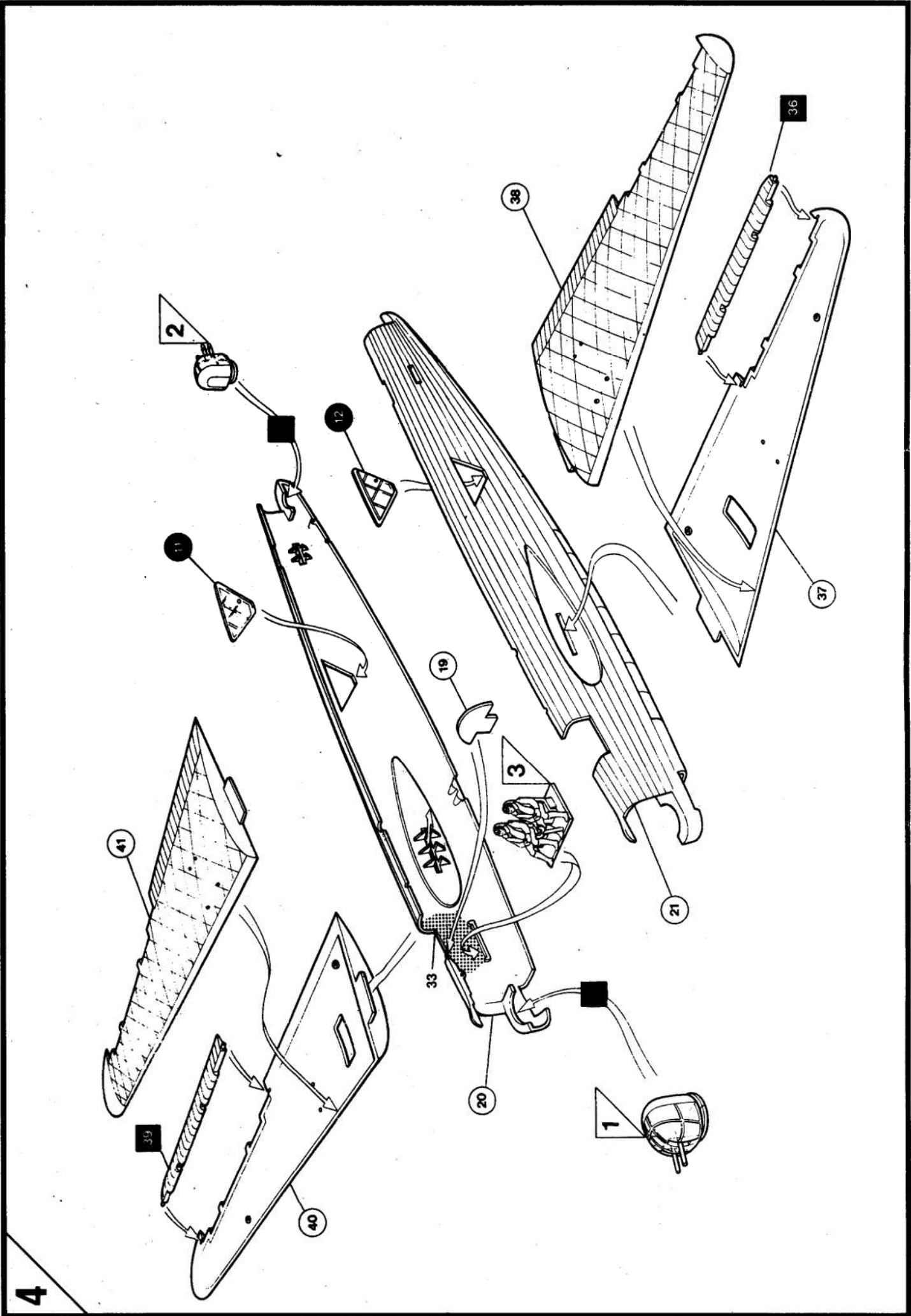
YLEISOHJEET

Suosittelään tutustumista mallipiirustuksiin ja kokoamisen harjoittelemista ennen liimausta. Huom. pienet osat on parasta maalata ennen kokoamista. Osat tulee olla kuten piirustuksissa, ja kaikki niihin liittyvät ylimääräiset osat on poistettava ennen kokoamista. Kaikki osat on numeroitu.

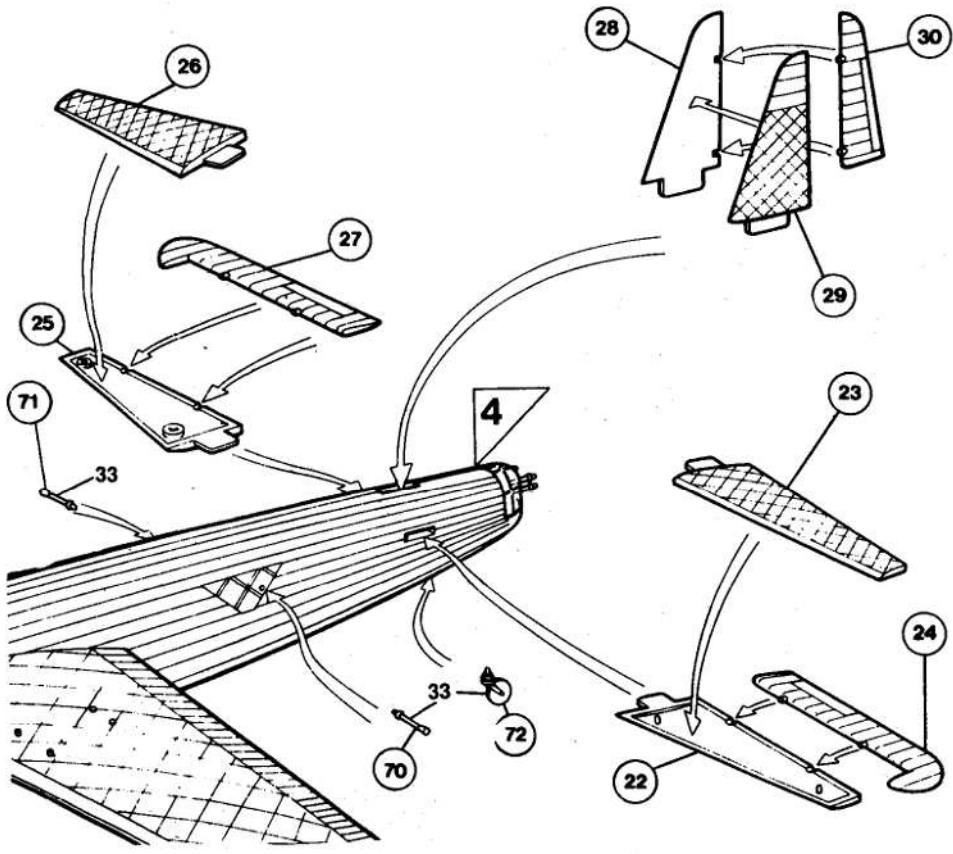
GENEREL VEJLEDNING

Det anbefales, at man studerer sprængskitserne og prøver at samle de enkelte dele, inden de sammenkøbes. Bemærk: det er bedst at male de små dele inden de samles. Delene skal være som på tegningen og vedhængende tapper fjernes fra delene, før de samles. Alle delene er nummererede: de samles i rækkefølge.

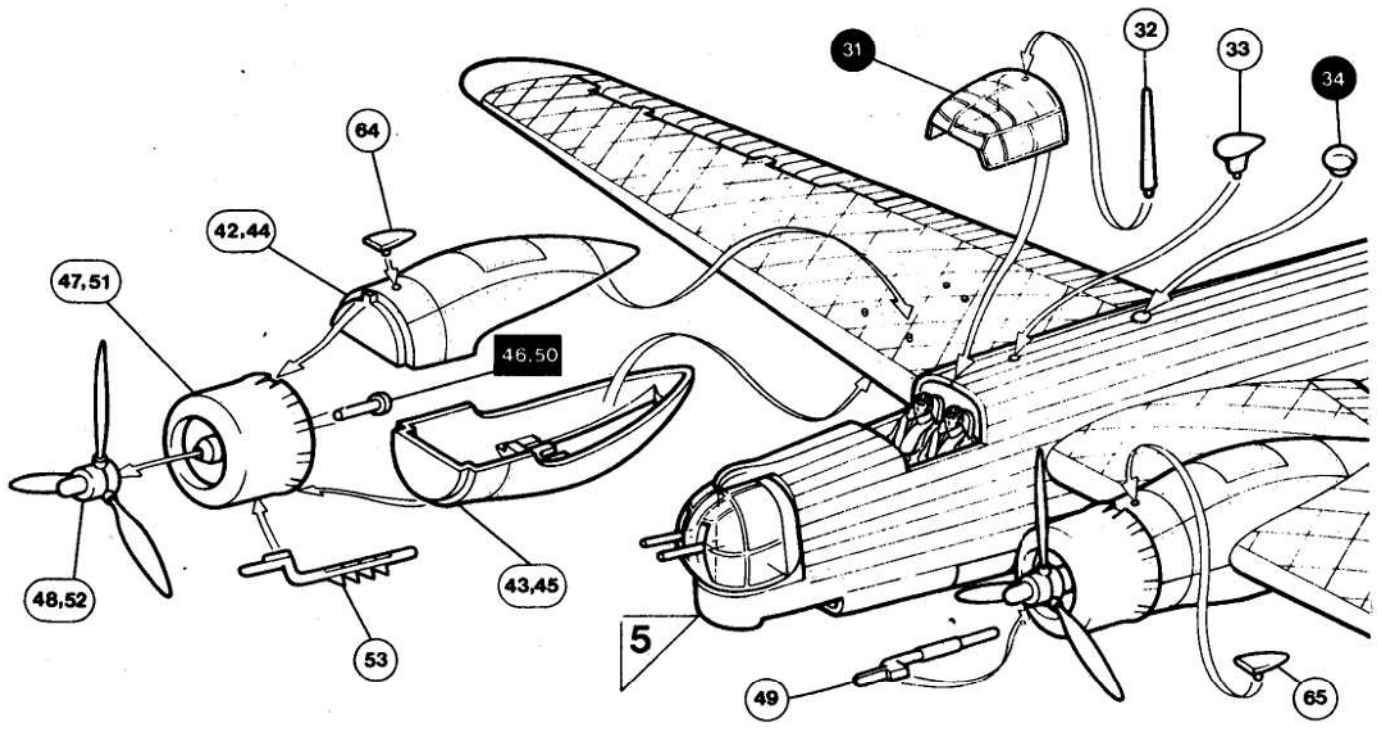




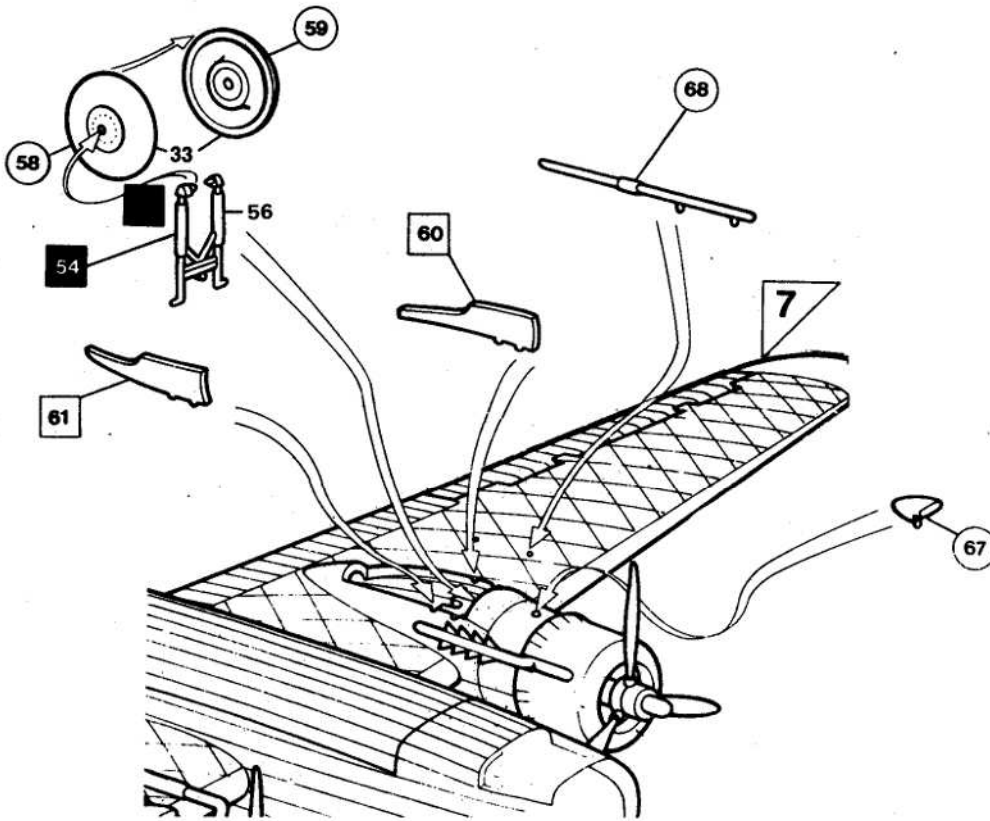
6



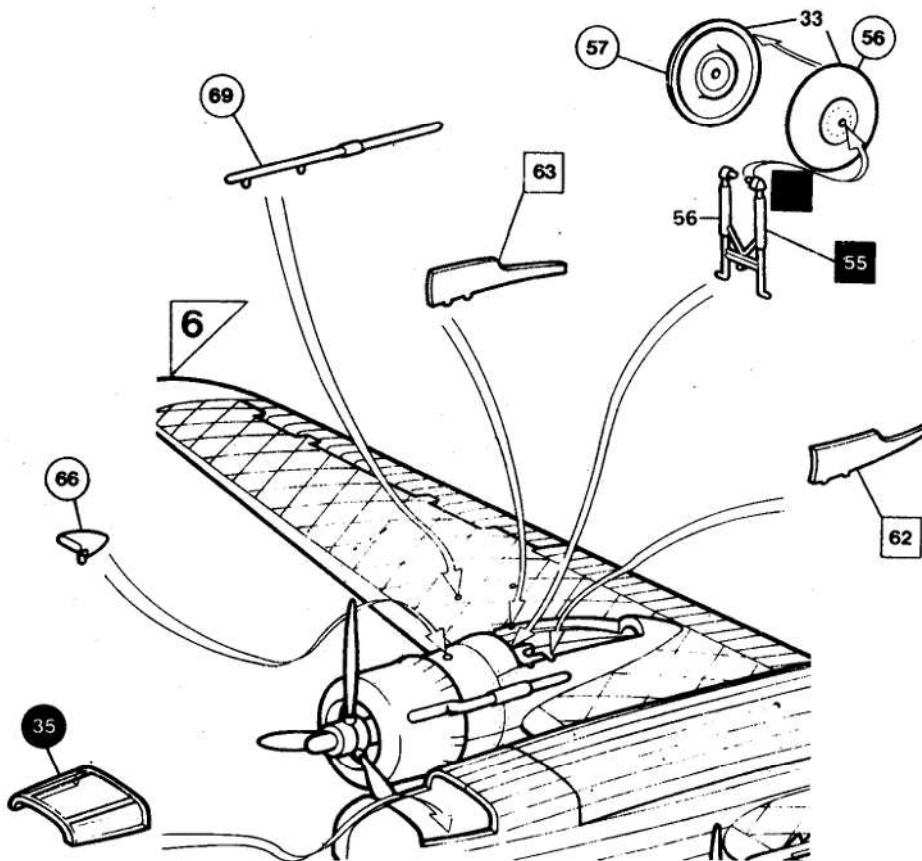
7

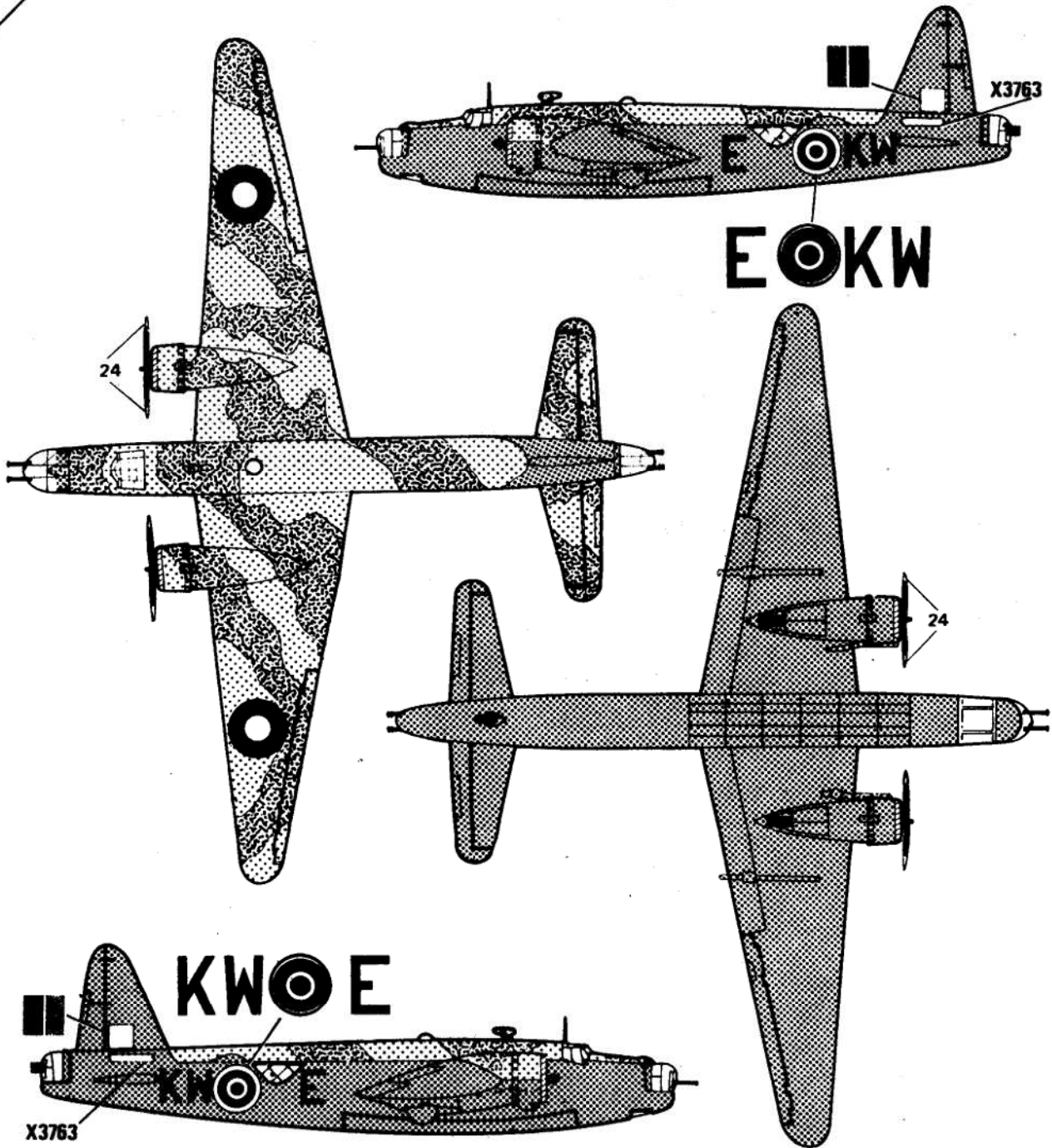


7



8





HUMBROL PAINT Nos. 24 29 30 33 53 55 56



33 MATT BLACK
NOIR MAT
MATTSCHWARZ
NERO OPACO
NEGRO MATE
PRETO BAÇO
DOFZWART
MATTSVART
MATTAMUSTA
MAT SORT.



55 BRONZE
BRONZE
BRONZE
BRONZO
BRONZE
BRONZE
BRONZE
BRONS
BRONS
PRONSSI
BRONZE



30 MEDIUM GREEN
VERT MOYEN
MITTELGRÜN
VERDE MEDIO
VERDE INTERMEDIO
VERDE MEDIO
MIDDENGROEN
MELLANGRÖN
KESKIVIHREÄ
HALVGRÖN



29 LIGHT BROWN
MARRON CLAIR
HELLBRAUN
MARRONE CHIARO
MARRON CLARO
CASTANHO CLARO
LICHTBRUIN
LJUSBRUN
VAALEANRUSKEA
LYSEBRUN

Apply transfers, separate into required subjects dip in warm water for a few seconds, slide off backing into position shown in illustration.

Appliquer les décalcomanies, découper les sujets voulus, les tremper dans de l'eau tiède pendant quelques secondes, mettre en place et décoller le dos comme le montre l'illustration.

Dekals aufzukleben, assortieren, einige Sekunden lang in warmes Wasser tauchen und dann von der Unterlage herunter in die gewünschte Position schieben (siehe Abbildung).

Applicate le decalcomanie, ritagliate i soggetti richiesti, immergeteli in acqua tiepida per alcuni secondi, metteteli in posizione staccando il rinforzo come indicato nell'illustrazione.

Para aplicar las calcomanías, ordenarlas por temas deseados, sumergir en agua tibia durante unos segundos y colocar en posición, despegando el dorso, como muestra la ilustración.

Applique as decalcomanias, separe nos temas desejados, mergulhe em água tépida durante alguns segundos e coloque em posição despregando as costas como mostrado na ilustração.

Breng overdrukplaatjes aan, sorteerze, leg ze een paar seconden in warm water, schuif ze van de achterkantbedekking in positiezoals in de illustratie aangegeven wordt.

Applicera dekaler. Sortera och doppa dem i varmt vatten för några sekunder. Avlägsna dem från underlaget och placera dem som på illustrationen.

Laita siirtokuvat, erota aiheen mukaisiin ryhmiin, liota muutamia sekunteja lämpimässä vedessä, irrota taustapaperista kuvan osoittamaan asentoon.

Påfør overføringsbillederne, del dem ind i emner, dyp dem i varmt vand i nogle sekunder, og overfør billedet fra rygbelægningen til den på tegningen viste position.

E PARA QUE JUGAR SEA SIEMPRE UN PLEASUR

ADVERTENCIA!

Solo para niños mayores de 8 años.
Para utilizar bajo la supervisión de adultos.

PRECAUCION!

Lea las instrucciones antes de utilizarlo, seguirlos y guardalos para consultarlo.
Mantener a los niños menores de la edad especificada y los animales alejados de la zona de actividad.
Atención: Los juguetes químicos tienen el peligro de los niños pequeños.
Lavar las manos después de utilizar los actividades.
Limpiar todo el equipo después de utilizarlo.
No comer, beber ni fumar en la zona en que se realizan las actividades.
No quemar o dejar de las fuentes de combustión.
No poner los juguetes químicos en contacto con la piel, los ojos o la boca.
No utilizar los juguetes químicos en el baño.
No inhalar humos/vapores.
No almacenar juguetes químicos en lugares húmedos.

En caso de contacto con la piel, lavar la zona afectada con mucho agua.
En caso de contacto con los ojos, lavar los ojos con mucho agua, manteniendo los ojos abiertos. Acudir de inmediato al médico.
Si se ha tragado: lavar la boca con agua, beber agua fresca. NO PROVOCAR VOMITOS. Acudir de inmediato al médico.
En caso de inhalación, llevar a la persona al aire libre.
En caso de dudas, acudir de inmediato al médico. Llevar consigo el producto/sustancia química junto con el recipiente.
En caso de lesiones, acudir siempre al médico.

Atención: Este juego modela y los productos químicos suministrados o recomendados solo para ser utilizados por niños mayores de ocho años.
Lee y sigue estas instrucciones, las normas de seguridad y la información de primeros auxilios, guardándolas para consultar.
El uso incorrecto de productos químicos puede producir lesiones y daños a la salud. Evitar solo las actividades que están indicadas en las instrucciones.
Los juguetes químicos vienen en una variedad de tamaños, algunos con piezas de construcción que se encajan para formar estructuras.
Las piezas de construcción que se encajan deben utilizarse solo para niños mayores de 8 años.
Las piezas de construcción que se encajan deben utilizarse solo para niños mayores de 8 años.
Las piezas de construcción que se encajan deben utilizarse solo para niños mayores de 8 años.
Las piezas de construcción que se encajan deben utilizarse solo para niños mayores de 8 años.
Las piezas de construcción que se encajan deben utilizarse solo para niños mayores de 8 años.

Este material no está diseñado para ser utilizado en la zona de actividad.
Si se derrama material, es esencial con una buena ventilación, debiendo agarrarse todos las fuentes de combustión.
El producto derramado debe ser absorbido con arena, bofia de papel o pasta, y el material suco deberá colocarse en bolsas cerradas herméticamente antes de tirar a la basura. Limpiar inmediatamente la zona afectada, según sea necesario.
Humero Limited, Harlow, H.U. Inglaterra, H.U.P. SNE. Tel.: +44 1482 70191

GB SO THAT PLAYING WILL ALWAYS BE A PLEASURE

WARNING!

For children over 8 years of age only.
For use under adult supervision.

CAUTION!

Read the instructions before use, follow them and keep them for reference.
Keep young children under the specified age limit and animals away from the activity area.
Share chemical toys out of reach of young children.
Wash hands after carrying out activities.
Clean all equipment after use.
Do not use any equipment which has not been supplied with this set or recommended in the instructions for use.
Do not eat, drink or smoke in the activity area.
Do not allow materials to come into contact with the skin, the eyes and the mouth.
Do not swallow materials or place materials in the mouth.
Do not place items in the mouth.
Do not place items in the mouth.
Do not place items in the mouth.
Do not place items in the mouth.
Do not place items in the mouth.

Humero Limited, Harlow, H.U. Inglaterra, H.U.P. SNE. Tel.: +44 1482 70191

Humero Limited, Harlow, H.U. Inglaterra, H.U.P. SNE. Tel.: +44 1482 70191

DK FOR AT LEG ALTID SKAL VÆRE EN GLÆDE

ADVARSEL!

Kun for børn over 8 år.
Bare bruges under opsyn af voksne.

FORSIGTIG!

Læs vejledningen før brug og behold den til senere henvisning.
Hold børn under den angivne aldersgrænse samt dyr væk fra aktivitetområdet.
Observér kemiske legesæt udelukkende for mindre børn.
Vask hænder efter udførelse af aktiviteter.
Rengør alt udstyr efter brug.
Blev brugt til aktiviteter, som ikke er blevet leveret med sættet eller anbefales i brugervejledningen.
Hold på afstand af brandkilder og støvsuger eller rygter i aktivitetområdet.
Hold på afstand af brandkilder og støvsuger eller rygter i aktivitetområdet.
Hold på afstand af brandkilder og støvsuger eller rygter i aktivitetområdet.
Hold på afstand af brandkilder og støvsuger eller rygter i aktivitetområdet.

Humero Limited, Harlow, H.U. England H.U.P. SNE. Tel.: 00 44 1482 70191

Humero Limited, Harlow, H.U. England H.U.P. SNE. Tel.: 00 44 1482 70191

Humero Limited, Harlow, H.U. England H.U.P. SNE. Tel.: 00 44 1482 70191

GR ΠΑ ΝΑ ΕΙΝΑΙ ΠΑΝΤΟΤΕ ΤΟ ΠΑΧΝΙΑΙ ΕΥΧΑΡΙΣΤΗΤΗΗ

ΠΡΟΒΛΕΠΟΥΜΕΝΗ

Μόνο για παιδιά άνω των 8 ετών.
Μόνο χρησιμοποιείται υπό την επίβλεψη ενηλίκων.

ΠΡΟΣΟΧΗ!

Προσέξτε τις οδηγίες πριν από τη χρήση.
Μην αφήνετε τα παιδιά να χρησιμοποιούν τα παιχνίδια χωρίς την επίβλεψη των ενηλίκων.
Μην αφήνετε τα παιχνίδια να είναι διαθέσιμα στα χέρια των μικρών παιδιών.
Μην αφήνετε τα παιχνίδια να είναι διαθέσιμα στα χέρια των μικρών παιδιών.
Μην αφήνετε τα παιχνίδια να είναι διαθέσιμα στα χέρια των μικρών παιδιών.
Μην αφήνετε τα παιχνίδια να είναι διαθέσιμα στα χέρια των μικρών παιδιών.
Μην αφήνετε τα παιχνίδια να είναι διαθέσιμα στα χέρια των μικρών παιδιών.

Humero Limited, Harlow, H.U. England H.U.P. SNE. Tel.: 00 44 1482 70191

Humero Limited, Harlow, H.U. England H.U.P. SNE. Tel.: 00 44 1482 70191

D DAMIT SPIELEN AUCH WEITERHIN FREUNDE MACHT

WARNHINWEISE!

Nur für Kinder über 8 Jahre geeignet.
Nur unter Aufsicht der Eltern verwenden.

VORSICHT!

Lesen Sie sich die Gebrauchsanleitung vor Ingebrauchnahme durch, befolgen Sie sie und bewahren Sie sie sicher auf.
Halten Sie Kinder unter 8 Jahren und Tiere vom Arbeitsbereich fern.
Benutzen Sie chemische Spielzeuge für Kinder unter Aufsicht der Eltern.
Waschen Sie nach geübter Arbeit Ihre Hände und die Ihrer Kinder.
Nehmen Sie alle benutzten Geräte.
Verwenden Sie keine Geräte, die nicht mit dem Bauwerk mitgeliefert bzw. nicht in der Gebrauchsanleitung empfohlen wurden.
Nehmen Sie keine Geräte, die nicht mit dem Bauwerk mitgeliefert bzw. nicht in der Gebrauchsanleitung empfohlen wurden.
Nehmen Sie keine Geräte, die nicht mit dem Bauwerk mitgeliefert bzw. nicht in der Gebrauchsanleitung empfohlen wurden.
Nehmen Sie keine Geräte, die nicht mit dem Bauwerk mitgeliefert bzw. nicht in der Gebrauchsanleitung empfohlen wurden.
Nehmen Sie keine Geräte, die nicht mit dem Bauwerk mitgeliefert bzw. nicht in der Gebrauchsanleitung empfohlen wurden.

Humero Limited, Harlow, H.U. England H.U.P. SNE. Tel.: +44 1482 70191

Humero Limited, Harlow, H.U. England H.U.P. SNE. Tel.: +44 1482 70191

Humero Limited, Harlow, H.U. England H.U.P. SNE. Tel.: +44 1482 70191

F POUR QUE JOUER SOIT TOUJOURS UN PLAISIR

AVERTISSEMENT!

Pour enfants de plus de 8 ans uniquement.
Pour usage sous la surveillance d'un adulte.

ATTENTION!

Lisez les instructions avant utilisation, s'y conformez et les garder comme référence.
Ne pas permettre aux jeunes enfants en-dessous de l'âge prescrit et aux animaux de s'approcher de la zone d'activité.
Ne pas laisser les jouets chimiques hors de portée des enfants en bas âge.
Ne pas laisser les jouets chimiques hors de portée des enfants en bas âge.
Ne pas laisser les jouets chimiques hors de portée des enfants en bas âge.
Ne pas laisser les jouets chimiques hors de portée des enfants en bas âge.
Ne pas laisser les jouets chimiques hors de portée des enfants en bas âge.
Ne pas laisser les jouets chimiques hors de portée des enfants en bas âge.

Humero Limited, Harlow, H.U. England H.U.P. SNE. Tel.: +44 1482 70191

Humero Limited, Harlow, H.U. England H.U.P. SNE. Tel.: +44 1482 70191

(I) PERCHÉ GIOCARE SIA SEMPRE UN PIACERE

AVVERTIMENTO!

- Non adatto a bambini di età inferiore agli 8 anni.
- Usare sotto la supervisione di adulti.

AVVISO!

Informazioni generali:

- Leggere le istruzioni prima dell'uso, seguirle e tenerle come riferimento.
- Impedire ai bambini piccoli, sotto il sole, di avvicinarsi alla zona d'attività.
- Depositare giocattoli chimici lontano dai bambini piccoli.
- Lasciare le mani dopo avere eseguito il lavoro.
- Pulire tutte le attrezzature dopo l'uso.
- Non mangiare, bere o fumare nella zona d'attività.
- Non toccare la zona di contatto con il contenitore.
- Evitare il contatto con la pelle, gli occhi, le mani e la bocca.
- Evitare il contatto con la pelle, gli occhi, le mani e la bocca.
- Non respirare il metallo / i vapori.
- Non aspirare le esalazioni / i vapori.

Informazioni generali di Primo Soccorso:

- In caso di contatto con la pelle, lavare la zona con acqua in abbondanza.
- In caso di contatto con gli occhi, lavare gli occhi con acqua tiepida.
- Si consiglia di consultare un medico.
- Se la sostanza viene ingerita: risciacquare la bocca con acqua, e bere un po' d'acqua fresca. NON PROVOCARE IL VOMITO. Ricorrere subito al medico.
- In caso d'inalazione, portare la persona all'aria fresca.
- In caso di irritazione, ricorrete al medico senza indugio. Portare con voi la sostanza chimica e / o il prodotto con il contenitore.
- In caso di lesioni ricorrete sempre al medico.

Consigli per la Supervisione degli Adulti:

- Questo kit di montaggio e i prodotti finiti raccomandati qui non devono essere usati dai bambini di età inferiore agli 8 anni.
- Leggere attentamente tutte le avvertenze e le istruzioni, e seguirle con attenzione.
- La capacità o il numero di attività può essere limitato o esteso a seconda delle istruzioni.
- La capacità o il numero di attività può essere limitato o esteso a seconda delle istruzioni.
- La capacità o il numero di attività può essere limitato o esteso a seconda delle istruzioni.
- La capacità o il numero di attività può essere limitato o esteso a seconda delle istruzioni.
- La capacità o il numero di attività può essere limitato o esteso a seconda delle istruzioni.
- La capacità o il numero di attività può essere limitato o esteso a seconda delle istruzioni.
- La capacità o il numero di attività può essere limitato o esteso a seconda delle istruzioni.
- La capacità o il numero di attività può essere limitato o esteso a seconda delle istruzioni.

ELIMINAZIONE:

- I materiali che non vengono utilizzati devono essere eliminati secondo le norme locali.
- Nel caso di fuoriuscita del materiale aderente al locale ad accesso, o quando il prodotto non vi siano possibili cause di contaminazione.
- Il materiale rimosso deve essere smaltito con il solito sacco, un pezzo o un contenitore di carta e questo materiale sporco deve essere messo in sacchi chiusi prima d'essere gettato. Ripulire subito la superficie.

Humbrol Limited, Molfetta, Hull, Inghilterra, HUP SNE. Tel. 00 44 1482 70191.

(P) PARA QUE BRINCAR SEJA SEMPRE UM PRAZER

AVISO

- Apenas para crianças com idade superior a 8 anos.
- Para utilização sob supervisão de um adulto.

ATENÇÃO!

Informações gerais:

- Ler atentamente as instruções antes de utilizar, siga-as e conserve-as para consulta.
- Evitar que os produtos químicos fiquem ao alcance das mãos dos pequenos.
- Manter os produtos químicos longe do alcance de crianças pequenas.
- Lavar as mãos depois das atividades.
- Não comer, beber ou fumar no área de atividade.
- Não tocar a zona de contacto com o recipiente.
- Não aspirar as exalações / os vapores.
- Não fumar, beber ou fumar na zona de atividade.
- Não permitir que os materiais entrem em contacto com a pele, os olhos e a boca.
- Não tocar a zona de contacto com o recipiente.
- Não fumar, beber ou fumar na zona de atividade.
- Não permitir que os materiais entrem em contacto com a pele, os olhos e a boca.

Informações gerais de Primeiro Socorro:

- Em caso de contacto com a pele, lavar o área afectada com água em abundância.
- Em caso de contacto com os olhos, lavar os olhos com água em abundância, mantendo os olhos abertos. Consultar imediatamente o médico.
- Em caso de ingestão: lavar bem a boca com água, beber alguma água fresca. NÃO PROVOCAR O VÔMITO. Consultar imediatamente o médico.
- Em caso de inalação, afastar o pessoal para o ar fresco.
- Em caso de irritação, consultar o médico sem demora. Levar consigo o químico e / ou produto juntamente com o recipiente.
- Em caso de lesões, consultar sempre o médico.

Conselhos para a Supervisão dos Adultos:

- Este kit de montagem e os produtos acabados aqui recomendados aqui destinam-se apenas e utilização por crianças com idade superior a 8 anos.
- Leia e siga estas instruções, e as regras de segurança e a informação sobre primeiros socorros e conserve-as para consulta.
- Não permitir que os produtos químicos fiquem ao alcance das mãos dos pequenos.
- Manter os produtos químicos longe do alcance de crianças pequenas.
- Lavar as mãos depois das atividades.
- Não comer, beber ou fumar no área de atividade.
- Não tocar a zona de contacto com o recipiente.
- Não aspirar as exalações / os vapores.
- Não fumar, beber ou fumar na zona de atividade.
- Não permitir que os materiais entrem em contacto com a pele, os olhos e a boca.
- Não tocar a zona de contacto com o recipiente.
- Não fumar, beber ou fumar na zona de atividade.
- Não permitir que os materiais entrem em contacto com a pele, os olhos e a boca.

Eliminação:

- Os materiais que não forem utilizados devem ser eliminados de acordo com os regulamentos locais.
- Se ocorrer qualquer vazamento de material, limpar imediatamente com um pano úmido e descartar o pano.
- O produto removido deve ser acondicionado em uma lata, saco ou papel adequado e o material sujo deve ser colocado em sacos selados antes de ser descartado. Limpar imediatamente a área afetada da forma apropriada.

Humbrol Limited, Molfetta, Hull, Inghilterra HUP SNE. Tel. 00 44 1482 70191.

(NL) ZORG DAT SPELEN ALTIJD EEN PLEZIER BLIJFT

WAARSCHUWING!

- Niet geschikt voor kinderen beneden.
- Dient alleen onder toezicht van volwassenen te worden gebruikt.

VOORZICHTIG!

Informations générales:

- Lire attentivement les instructions avant d'utiliser, les suivre et les conserver pour consultation.
- Éviter que les produits chimiques restent à portée de main des enfants.
- Garder les produits chimiques hors de portée des enfants.
- Laver les mains après les activités.
- Ne pas manger, boire ou fumer dans la zone d'activité.
- Ne pas toucher la zone de contact avec le récipient.
- Ne pas aspirer les exhalaisons / les vapeurs.
- Ne pas fumer, boire ou fumer dans la zone d'activité.
- Ne pas permettre que les matériaux entrent en contact avec la peau, les yeux et la bouche.
- Ne pas toucher la zone de contact avec le récipient.
- Ne pas fumer, boire ou fumer dans la zone d'activité.
- Ne pas permettre que les matériaux entrent en contact avec la peau, les yeux et la bouche.

Informations générales de Premier Secours:

- En cas de contact avec la peau, laver la zone avec de l'eau en abondance.
- En cas de contact avec les yeux, rincer les yeux avec de l'eau tiède.
- Il est recommandé de consulter un médecin.
- Si la substance est ingérée: rincer la bouche avec de l'eau, et boire un peu d'eau fraîche. NE PAS PROVOCER LE VOMI.
- En cas d'inhalation, éloigner la personne de l'air frais.
- En cas d'irritation, consultez le médecin sans retard. Apportez avec vous la substance chimique et / ou le produit avec le contenant.
- En cas de blessures, consultez toujours le médecin.

Conseils pour la Supervision des Adultes:

- Ce kit de montage et les produits finis recommandés ici ne doivent pas être utilisés par les enfants de moins de 8 ans.
- Lire attentivement toutes les avertissements et les instructions, et les suivre avec attention.
- La capacité ou le nombre d'activités peut être limité ou étendu en fonction des instructions.
- La capacité ou le nombre d'activités peut être limité ou étendu en fonction des instructions.
- La capacité ou le nombre d'activités peut être limité ou étendu en fonction des instructions.
- La capacité ou le nombre d'activités peut être limité ou étendu en fonction des instructions.
- La capacité ou le nombre d'activités peut être limité ou étendu en fonction des instructions.
- La capacité ou le nombre d'activités peut être limité ou étendu en fonction des instructions.
- La capacité ou le nombre d'activités peut être limité ou étendu en fonction des instructions.
- La capacité ou le nombre d'activités peut être limité ou étendu en fonction des instructions.

Élimination:

- Les matériaux qui ne sont pas utilisés doivent être éliminés conformément aux normes locales.
- En cas de fuite de matériel adhésif, nettoyer le local d'accès, ou lorsque le produit n'est plus utilisable.
- Le matériel retiré doit être éliminé avec le sac habituel, un sac ou un récipient en papier, et ce matériel sale doit être placé dans des sacs fermés avant d'être jeté. Nettoyer immédiatement la surface.

Humbrol Limited, Molfetta, Hull, England, HUP SNE. Tel. 00 44 1482 70191.

(N) FOR AT LEK ALDRIBLIR ANNET ENN MORO

ADVARSEL!

- Kan for barn over 8 år.
- Må bare brukes under oppsyn av voksne.

FORSIKTIG!

Informations générales:

- Lire attentivement les instructions avant d'utiliser, les suivre et les conserver pour consultation.
- Éviter que les produits chimiques restent à portée de main des enfants.
- Garder les produits chimiques hors de portée des enfants.
- Laver les mains après les activités.
- Ne pas manger, boire ou fumer dans la zone d'activité.
- Ne pas toucher la zone de contact avec le récipient.
- Ne pas aspirer les exhalaisons / les vapeurs.
- Ne pas fumer, boire ou fumer dans la zone d'activité.
- Ne pas permettre que les matériaux entrent en contact avec la peau, les yeux et la bouche.
- Ne pas toucher la zone de contact avec le récipient.
- Ne pas fumer, boire ou fumer dans la zone d'activité.
- Ne pas permettre que les matériaux entrent en contact avec la peau, les yeux et la bouche.

Informations générales de Premier Secours:

- En cas de contact avec la peau, laver la zone avec de l'eau en abondance.
- En cas de contact avec les yeux, rincer les yeux avec de l'eau tiède.
- Il est recommandé de consulter un médecin.
- Si la substance est ingérée: rincer la bouche avec de l'eau, et boire un peu d'eau fraîche. NE PAS PROVOCER LE VOMI.
- En cas d'inhalation, éloigner la personne de l'air frais.
- En cas d'irritation, consultez le médecin sans retard. Apportez avec vous la substance chimique et / ou le produit avec le contenant.
- En cas de blessures, consultez toujours le médecin.

Conseils pour la Supervision des Adultes:

- Ce kit de montage et les produits finis recommandés ici ne doivent pas être utilisés par les enfants de moins de 8 ans.
- Lire attentivement toutes les avertissements et les instructions, et les suivre avec attention.
- La capacité ou le nombre d'activités peut être limité ou étendu en fonction des instructions.
- La capacité ou le nombre d'activités peut être limité ou étendu en fonction des instructions.
- La capacité ou le nombre d'activités peut être limité ou étendu en fonction des instructions.
- La capacité ou le nombre d'activités peut être limité ou étendu en fonction des instructions.
- La capacité ou le nombre d'activités peut être limité ou étendu en fonction des instructions.
- La capacité ou le nombre d'activités peut être limité ou étendu en fonction des instructions.
- La capacité ou le nombre d'activités peut être limité ou étendu en fonction des instructions.
- La capacité ou le nombre d'activités peut être limité ou étendu en fonction des instructions.

Élimination:

- Les matériaux qui ne sont pas utilisés doivent être éliminés conformément aux normes locales.
- En cas de fuite de matériel adhésif, nettoyer le local d'accès, ou lorsque le produit n'est plus utilisable.
- Le matériel retiré doit être éliminé avec le sac habituel, un sac ou un récipient en papier, et ce matériel sale doit être placé dans des sacs fermés avant d'être jeté. Nettoyer immédiatement la surface.

Humbrol Limited, Molfetta, Hull, England, HUP SNE. Tel. 00 44 1482 70191.

(S) SÅ AIT LEKA ALLTID FÖRBUIR ETT NÖJE

VARNING

- Endast för barn över 8 år.
- Användningen skall övervakas av vuxna personer.

OBSERVERA!

Informations générales:

- Lire attentivement les instructions avant d'utiliser, les suivre et les conserver pour consultation.
- Éviter que les produits chimiques restent à portée de main des enfants.
- Garder les produits chimiques hors de portée des enfants.
- Laver les mains après les activités.
- Ne pas manger, boire ou fumer dans la zone d'activité.
- Ne pas toucher la zone de contact avec le récipient.
- Ne pas aspirer les exhalaisons / les vapeurs.
- Ne pas fumer, boire ou fumer dans la zone d'activité.
- Ne pas permettre que les matériaux entrent en contact avec la peau, les yeux et la bouche.
- Ne pas toucher la zone de contact avec le récipient.
- Ne pas fumer, boire ou fumer dans la zone d'activité.
- Ne pas permettre que les matériaux entrent en contact avec la peau, les yeux et la bouche.

Informations générales de Premier Secours:

- En cas de contact avec la peau, laver la zone avec de l'eau en abondance.
- En cas de contact avec les yeux, rincer les yeux avec de l'eau tiède.
- Il est recommandé de consulter un médecin.
- Si la substance est ingérée: rincer la bouche avec de l'eau, et boire un peu d'eau fraîche. NE PAS PROVOCER LE VOMI.
- En cas d'inhalation, éloigner la personne de l'air frais.
- En cas d'irritation, consultez le médecin sans retard. Apportez avec vous la substance chimique et / ou le produit avec le contenant.
- En cas de blessures, consultez toujours le médecin.

Conseils pour la Supervision des Adultes:

- Ce kit de montage et les produits finis recommandés ici ne doivent pas être utilisés par les enfants de moins de 8 ans.
- Lire attentivement toutes les avertissements et les instructions, et les suivre avec attention.
- La capacité ou le nombre d'activités peut être limité ou étendu en fonction des instructions.
- La capacité ou le nombre d'activités peut être limité ou étendu en fonction des instructions.
- La capacité ou le nombre d'activités peut être limité ou étendu en fonction des instructions.
- La capacité ou le nombre d'activités peut être limité ou étendu en fonction des instructions.
- La capacité ou le nombre d'activités peut être limité ou étendu en fonction des instructions.
- La capacité ou le nombre d'activités peut être limité ou étendu en fonction des instructions.
- La capacité ou le nombre d'activités peut être limité ou étendu en fonction des instructions.
- La capacité ou le nombre d'activités peut être limité ou étendu en fonction des instructions.

Élimination:

- Les matériaux qui ne sont pas utilisés doivent être éliminés conformément aux normes locales.
- En cas de fuite de matériel adhésif, nettoyer le local d'accès, ou lorsque le produit n'est plus utilisable.
- Le matériel retiré doit être éliminé avec le sac habituel, un sac ou un récipient en papier, et ce matériel sale doit être placé dans des sacs fermés avant d'être jeté. Nettoyer immédiatement la surface.

Humbrol Limited, Molfetta, Hull, England HUP SNE. Tel. 00 44 1482 70191.