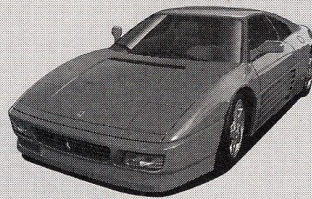


# 348tb

フェラーリ348tb



# FUJIMI

## フジミ模型株式会社

FUJIMI MOKEI CO.,LTD.  
4-21-1 TORO SURUGAKU  
SHIZUOKA CITY JAPAN



**組み立てる前に必ずお読み下さい。**

Make sure to read this instruction before you start assembling. Lesen Sie diese Hinweise bitte durch, Sie mit dem Zusammenbau des beginnen. Lire attentivement les instructions suivantes avant de commencer le montage de la. No se olvide de leer estas instrucciones antes de ensamblar el. 要組み立て前、請先看下列注意事項：

**1 組み立てる前に説明書をお読み下さい。**  
Read the Manual before you start assembling. Bitte lesen Sie vor dem Zusammenbau die gesamte Bauanleitung durch. Lire le mode d'emploi avant de commencer le montage. Lea el manual antes de comenzar el ensamble.  
組合之前請先看說明書。



**4 部品の切り取りにはニッパーを使い余分な部品はナイフ、ヤスリ等で仕上げます。また、ニッパー、ナイフ、ヤスリ等を不用意に取り扱くと、刃先等で、指、足など切る可能性があります。**  
Use a nipper to cut parts off. Smooth off the excess portion with a knife or file. Take care not to cut your finger, hand or foot when handling a nipper, knife, file, etc. Zum Ausschneiden der Stücke eine Zange anwenden; die überflüssigen Teile mit Messer oder Feile ausschleifen. Die Zange, Messer oder Feile vorsichtig gebrauchen, sonst besteht Gefahr einer Verletzung an der Hand, dem Finger oder dem Fuß. Utilisez une pince pour séparer les pièces. Eclusez les parties superflues à l'aide d'un couteau, d'une lime ou d'un cutter. Faites bien attention de ne pas vous couper un doigt, la main ou le pied lorsque vous manipulez le couteau ou le cutter. Utilice las tenazas de corte para cortar piezas. Suavice la porción de exceso con cuchillo o lima. Al tralar las tenazas de corte, cuchillo o lima, etc. tenga cuidado con no cortarse el dedo, mano o pie. 用鉗子切下零件，然後，用刀和剃刀等絲綫零件的多餘部分切掉餘料。在使用鉗子、刀和剃刀等工具時，存在有因不注意而傷到刃刃。



**7 接着剤を使用する場合は、窓を掛けて十分な換気を行ない、近くで火の使用も避け下さい。**  
If you desire to use an adhesive, open the window for sufficient amount of fresh air. Avoid using fire nearby. Falls Sie allerdings Klebstoff verwenden, sollten Sie bei offenem Fenster und nicht in der Nähe offener Flammen arbeiten. ouvrez la fenêtre pour avoir une ventilation suffisante. Evitez l'usage à proximité d'un feu. Si usted desea utilizar adhesivos, abra las ventanas de la sala para que entre suficiente aire fresco. Evite el fuego. 但是使用強力膠時，必須打開窗戶充分換氣，也要避免在附近使用火。

**6 組み立て中の部品や破片は、小さな子供の手の届かない水平な所に保管して下さい。部品や破片を飲み込むと、息が詰まったりして危険です。また、嚥んだり、なめたりすると中毒になることもあり危険です。**  
While assembling the kit, place the parts and the cut-off chips on a flat place out of thereach of little children. These pieces may cause suffocation if swallowed. They may also cause poisoning if licked or chewed. Legen Sie die Bauteile und die abgeschrittenen Teile beim Zusammenbau au Berhand der Reichweite von Kleinkindern aus Verschluckte Plastikgegenstände können zuErstickten führen. Daran leckende oder kauende Kinder könnten sich vergiften. Pendant le montage du kit, placer les pièces et les débris coupés sur une surface plate hors de la portée des enfants. Les pièces peuvent provoquer l'étranglement si elles sont avalées. Elles peuvent également être à l'origine d'un empoisonnement si elles sont léchées ou mastiquées. Mientras ensambla el modelo ponga las piezas y los restos cortados sobre una superficie plana a la que no puedan llegar los niños pequeños. Estas piezas pueden ahogar a las personas que tragan. También podrán causar envenenamientos si se chupan o muerden. 組合進行中の零件和破片，要保管在小孩的手摸不到的水平地方。万一小孩子吞下零件或碎片會窒息，是危險的。還有咬一咬或甜一甜，有時候會中毒，是危險的。

**8 本キットを塗装して組み立てる場合は、窓を掛けて十分換気を行なって下さい。中前になる危険があります。又、近くで火の使用も避け下さい。**  
When painting and assembling the kit, open the window and keep the room well ventilated so that you may not be poisoned by gas. Also avoid making a fire nearby. Bei Lackierung und Montage des Satzes den Fenster öffnen und den Raum gut gelüftet halten, um das Einatmen von gesundheitsschädlichen Dämpfen zu vermeiden. Außerdem darf sich kein offenes Feuer in der Nähe befinden. Pour peindre et monter la maquette, ouvrir la fenêtre et bien aérer la pièce pour éviter d'être empoisonné par le gaz. Evitez également de faire un feu à proximité. Cuando pinte y ensamble el modelo, abra la ventana y mantenga la sala bien ventilada para que no se envenene con el gas. Evite también encender fuegos cerca de donde hace el ensamble. 要塗漆本套組合件時，請打開窗戶充分換氣，有中毒之危險。還有請避免在附近使用火。

**2 組み立てる前に部品を確認して下さい。**  
Make sure that the kit is complete with all the parts. Vergewissern Sie sich daß alle Teile des Bausatzes vollständig vorhanden sind. Vérifier si le kit contient bien toutes les pièces. Cerciórese de que al juego no le falte ninguna pieza. 組合之前請先檢查零件。

**3 部品を取り出した後のビニール袋は小さな子供が頭から被ったりすると窒息する危険がありますので破り捨てして下さい。**  
After taking out the parts from the plastic bag, ear up the plastic bag. Little child may wear it over his head only to be suffocated. Falls ein in Ihrer Nähe Kleinkinder gibt sollten Sie die Plastikhülle nach dem Herausnehmen der Plastikteile zerreißen. Kleinkinder, die mit Plastikteilen spielen, könnten sie sich über den Kopf ziehen und darin ersticken. Après avoir sorti les pièces du sac en plastique, déchirer le sac afin d'éviter que les enfants ne le mettent sur la tête et ne s'étouffent. Después de sacar las piezas de la bolsa de plástico rompa la bolsa. os niños pequeños podrían meter su cabeza en la bolsa y ahogarse. 取出零件之後的塑膠袋，小孩子把它當作帽子帶在頭上，有被窒息之危險，所以請破掉它斷掉。

**5 組み立てる前や組み立て中に金属製部品及びプラスチック部品の成形不良によるバリや鋭い形状の部品などは手、指、足を切る可能性がありますので取り扱いには注意して下さい。手袋をはめて下さい。**  
Metallic and plastic parts. They may cut your finger, hand or foot if carelessly handled. Wear gloves. Achten Sie beim Zusammenbau darauf daß Gußnähte und ungleichmäßige Formanten von Metall und Plastikteilen zuweilen scharfkantig sind wodurch man sich versehentlich schneiden kann. Tragen Sie Schutzhandschuhe. Avant ou pendant le montage, faire attention aux arêtes coupantes ou aux ébarbures dues au moulage défectueux des pièces métalliques et élastiques. Elles peuvent couper les doigts les mains ou les pieds si elles ne sont pas manipulées avec précaution. Mettre des gants. Durante o antes del ensamble tenga cuidado con los bordes agudos de las piezas o las rebabas que puedan quedar debido a un acabado irregular de las piezas metálicas y de plástico. Si no tiene cuidado podría hacerse cortes en un dedo en la mano o en el pie. Póngase guantes. 組合之前或組合之中，金屬部分和塑膠零件因成形不良而造成的尖銳，有時候會割破手、指頭、腳等，操作時要特別小心。有時候會被切斷手或指頭。



### 郵便振替の御利用方法

部品等の御注文の送金方法として定額為替、現金書留の他、郵便振替もご利用出来ます。郵便局窓口にて郵便振替用紙を入手し、下記事項を御記入の上、窓口にて、代金をお払込み下さい。

- 口座番号欄 00860-1-121953
- 加入者欄 フジミ模型株式会社
- 通信欄 御注文のシリーズ名、シリーズNO. 製品名称、部品名、数量。
- 払込入住所 お客様の住所、氏名、氏名欄 電話番号、郵便番号。
- 金額欄 部品代、消費税、送料を含む代金総額

### パーツを注文される時は

●部品を破損、紛失された方は、上記の必要な部品を○でかこみ、住所、氏名、郵便番号を明記の上、このカードと代金を現金書留、又は郵便為替にて当社までお送りください。

送り先 〒422-8033 静岡県駿河区登呂 4-21-1 TEL (054) 286-0346 FAX (054) 286-0349 フジミ模型株式会社「アフターサービス係」

☆お届けは郵便振替の場合、1週間～10日間位かかります。  
☆郵便振替を御利用の場合は部品請求カードの送付は必要有りません。

○お問合せ先○  
フジミ模型株式会社アフターサービス係  
〒422-8033 静岡県駿河区登呂 4-21-1  
TEL 054-286-0346  
FAX 054-286-0349

フジミ最新情報はこちら!! <http://www.fujimimokei.com>

●複数の部品を注文される場合は、金額をお問い合わせ下さい。

### 部品請求カード RS-SP フェラーリ348tb

部品名	部品代+送料	部品名	部品代+送料
ボディ	557円	P.V.W部品	581円
A部品	574円	デカール	290円
B部品	564円	組立説明書	266円
G部品	337円		

※表示価格は予告なく変更する場合があります。

2006年7月印刷

郵便番号 12274 氏名

住所



### 本キットで使用する塗料/使用マークの意味

色を塗る時は、安全な水性塗料を使ってください。

キットの指定塗料は

『株式会社GSIクレオス』社製で、

H□ は『水性ホビーカラー』、

■ は『Mr. カラー』の塗料番号です。

キットの指定塗料番号は参考にご利用下さい。

H	1	1	ホワイト	WHITE	WEIB	BLANC	BLANCO	白色
H	2	2	ブラック	BLACK	SCHWARZ	NOIR	NEGRO	黒色
H	3	3	レッド	RED	ROT	ROUGE	ROJO	赤色
H	8	8	シルバー	SILVER	SILBER	ARGENT	PLATA	銀色
H	12	33	つや消しブラック	FLAT BLACK	MATT SCHWARZ	NOIR MAT	NEGRO MATE	啞黒色
H	14	59	オレンジ	ORANGE	ORANGE	ORANGE	NARANJA	橙色
H	28	78	青鉄色	METAL BLACK	METALL SCHWARZ	NOIR METALLIQUE	NEGRO METALICO	金属黒色
H	90	47	クリアレッド	CLEAR RED	ROT,REIN	ROUGE TRANSPARENT	ROJO TRANSP.	透明紅色
H	92	49	クリアオレンジ	CLEAR ORANGE	ORANGE,REIN	ORANGE TRANSPARENT	NARANJA TRANSP	透明橙色

### 使用マーク



デカールをはります。Apply decal. Abzählbilder anbringen. Collier le decalque. Adhiera la calcomania. 貼上水引紙。



どちらかを選びます。Teils nach Wahl. Pieces au choix. Selecciona uno. 可選擇使用。



反対側にもあります。Repeat for opposite side. Wiederholung für gegenüberliegende Seite. Répétition de la page précédente. También en el lado opuesto. 另一邊照樣制作。



接着はしません。Do not cement. Nicht kleben. Ne pas coller. No pegue. 不合黏合。

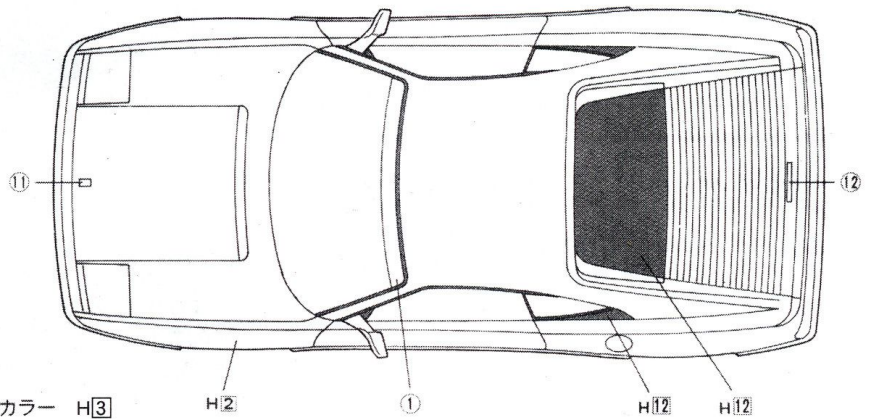
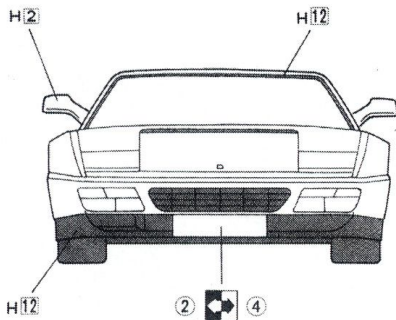
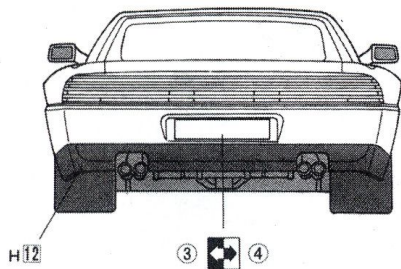


注意してください。Besondere Beachtung schenken. Nicht kleben. Faire tres attention (Prudence). Tenga cuidado. 小心注意。

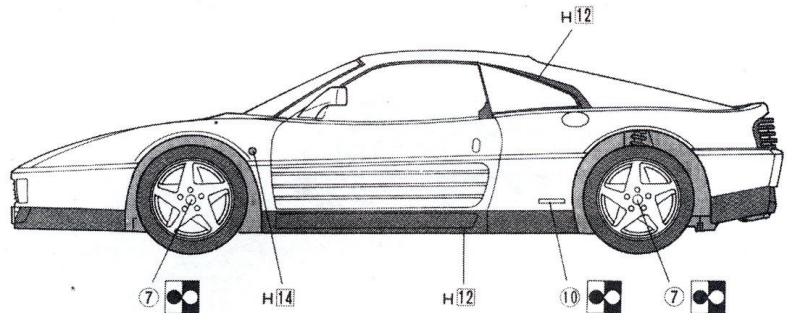


4組つくります。Make 4sets. 4 Sätze erstellen. Realizar quatre pieces. Ensamble 4 juegos. 同様の製作4套。

# MARKINGS & PAINTING



ボディカラー H3  
Body Color



- ・キットの指定塗料は、『株式会社GSIクレオス』社製です。
- ・H□は「水性ホビーカラー」、■は「Mr.カラー」の塗料番号です。
- ・キットの指定塗料番号は参考に御利用下さい。

- デカールをはります。  
Apply decal.  
Abziehbilder anbringen.  
Coller le décalque.  
Adhera la calcomanía.  
貼上来印刷紙。
- 切り取ります。  
Remove.  
Beschneiden.  
Découper.  
Corte.  
切去。
- 接着します。  
Cement.  
Kleben.  
Coller ensemble.  
Pegue aquí.  
粘合在一起。
- 反対側にもあります。  
Repeat for opposite side.  
Wiederholung für gegenüberliegende Seite.  
Répétition de la page précédente.  
También en el lado opuesto.  
另一邊無標制作。
- 接着しません。  
Do not cement.  
Nicht kleben.  
Ne pas coller.  
No pegue.  
不合粘合。
- 注意してください。  
Caution.  
Besondere Beachtung schenken (Vorsicht).  
Faire très attention (Prudence).  
Tenga cuidado.  
小心留意。
- 2組つくります。  
Make 2 sets.  
2 Sätze erstellen.  
Realizar dos piezas.  
Ensamble dos juegos.  
同様の製作 2套。

## 組み立て前の注意 ATTENTION

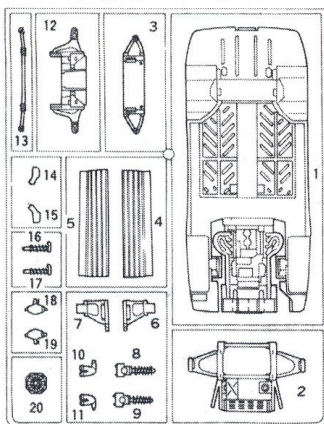
組み立てには特に指示がある場合を除いて接着剤を使用して下さい。  
USE GLUE TO ATTACH PARTS UNLESS OTHERWISE INDICATED.

## PARTS LIST

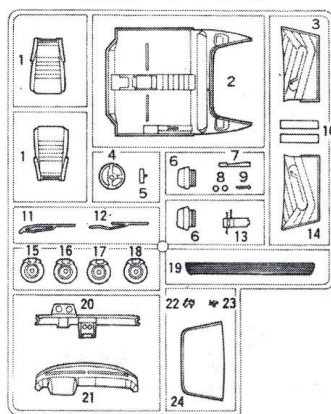
※箱詰め内容をお確かめください。十分注意しておりますが、万一、欠品や不良品がありましたら当社までご連絡ください。



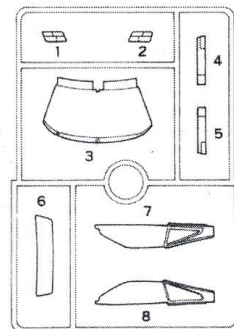
### A部品 A Parts



### B部品 B Parts



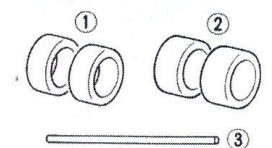
### G部品 G Parts



### W部品 W Parts



### P部品 P Parts




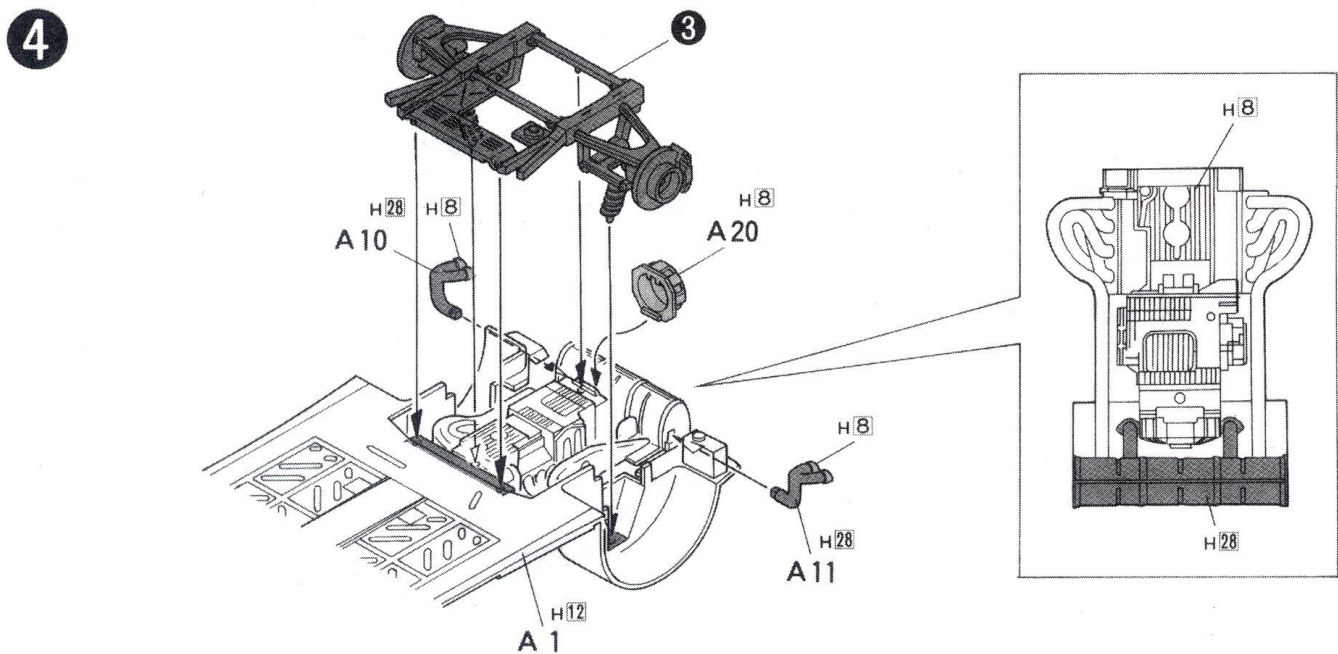
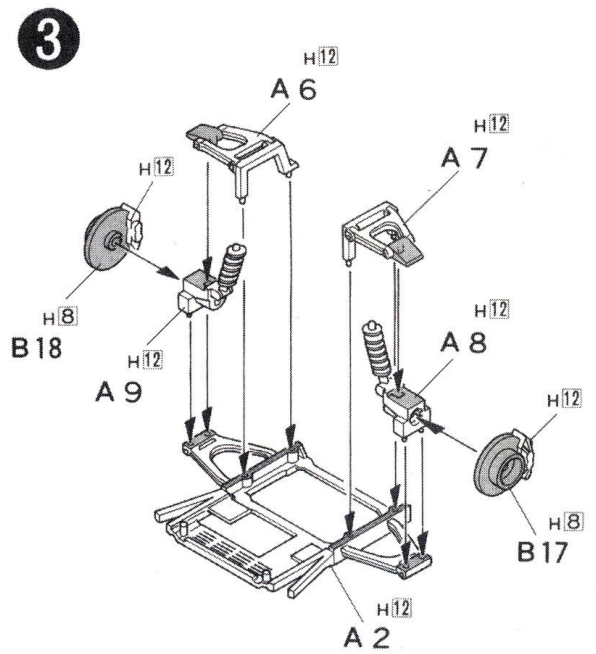
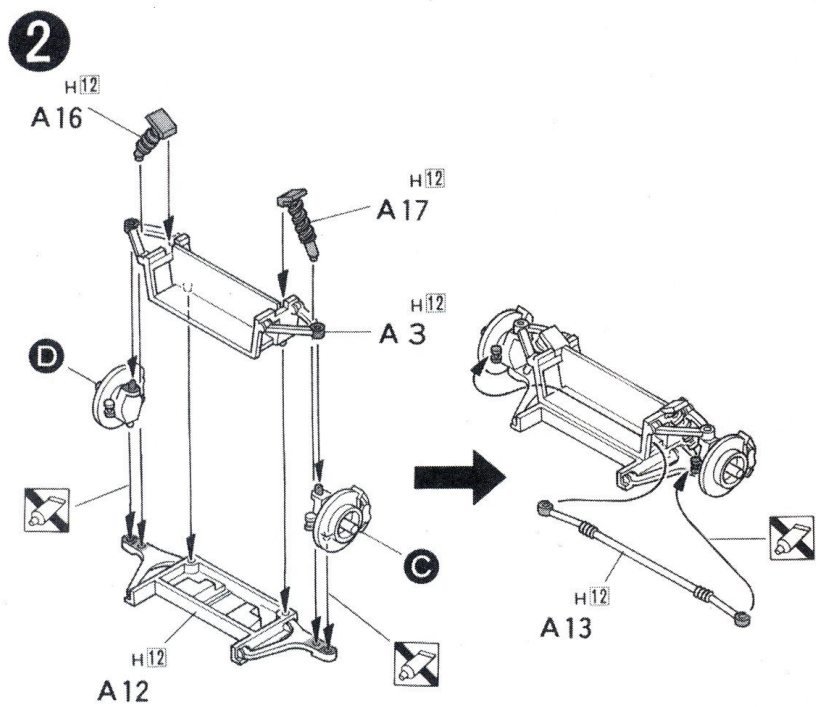
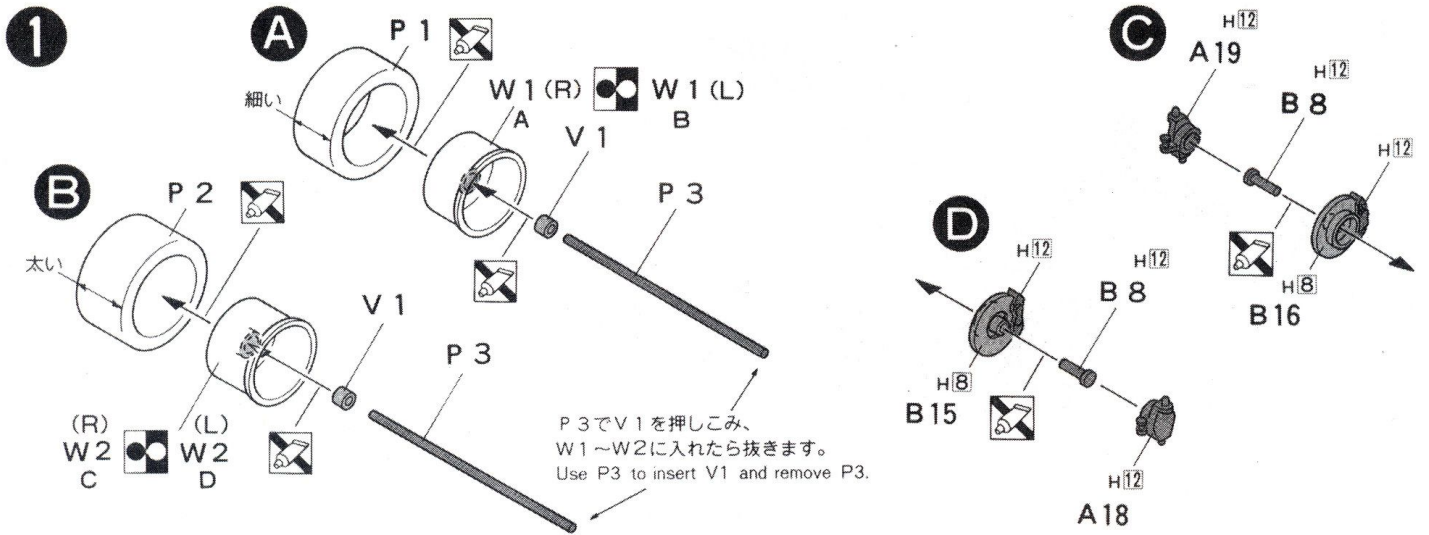
### V部品 V Parts

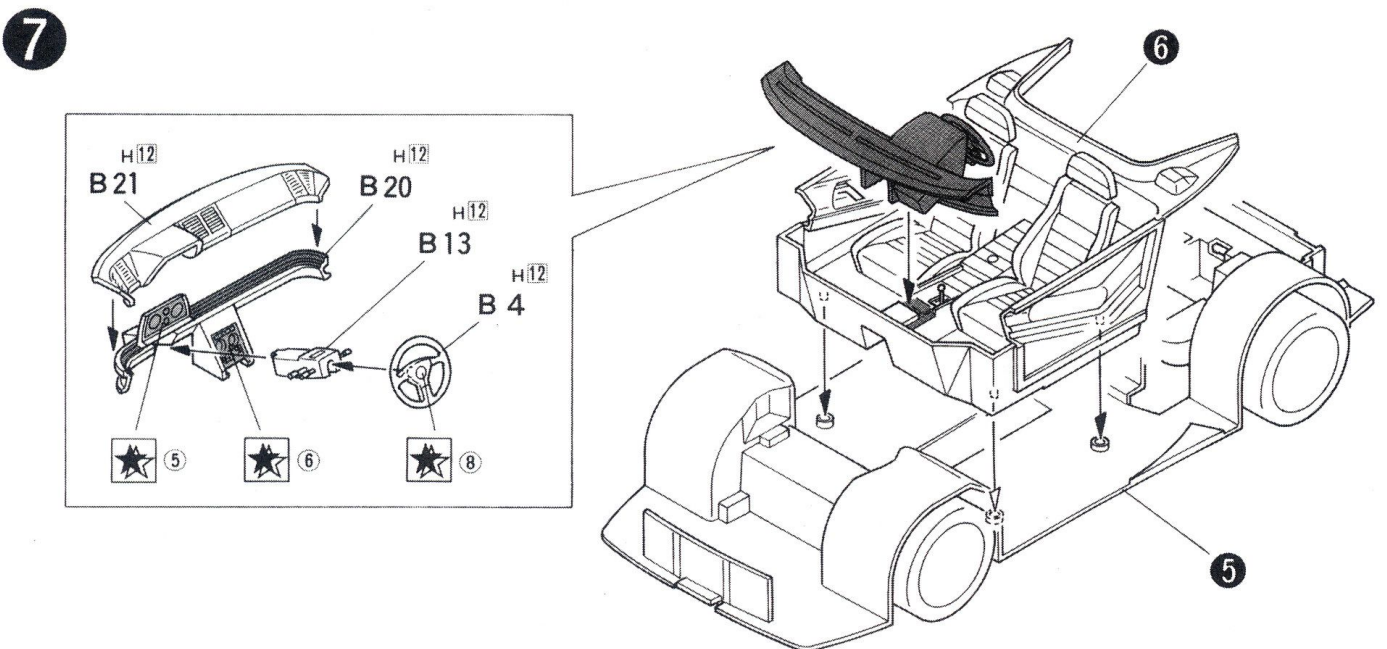
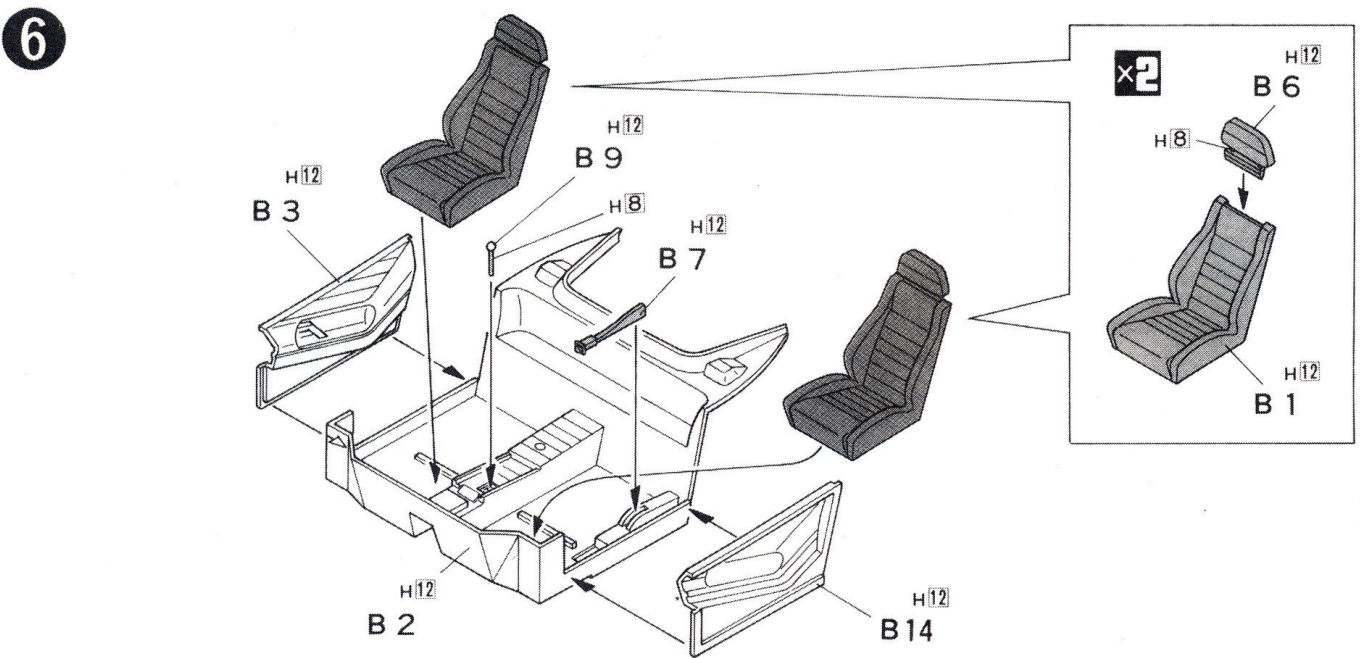
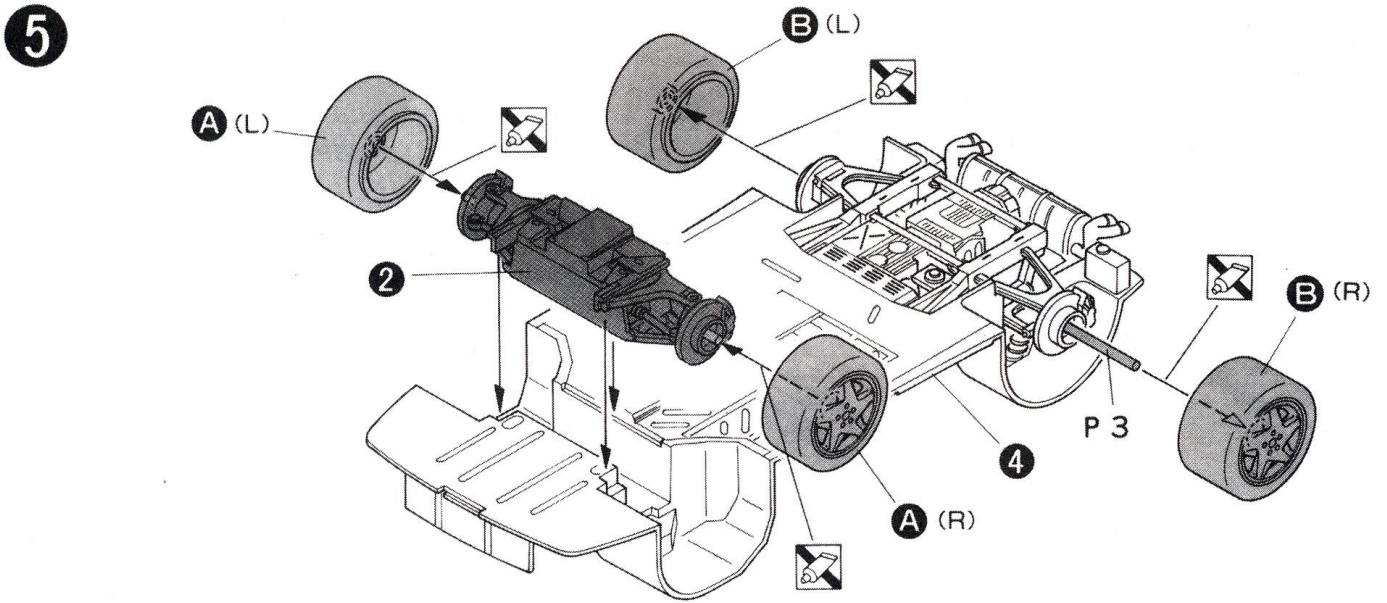


ランナーよりのパーツの切り離しには、注意して下さい。

# 組み立て

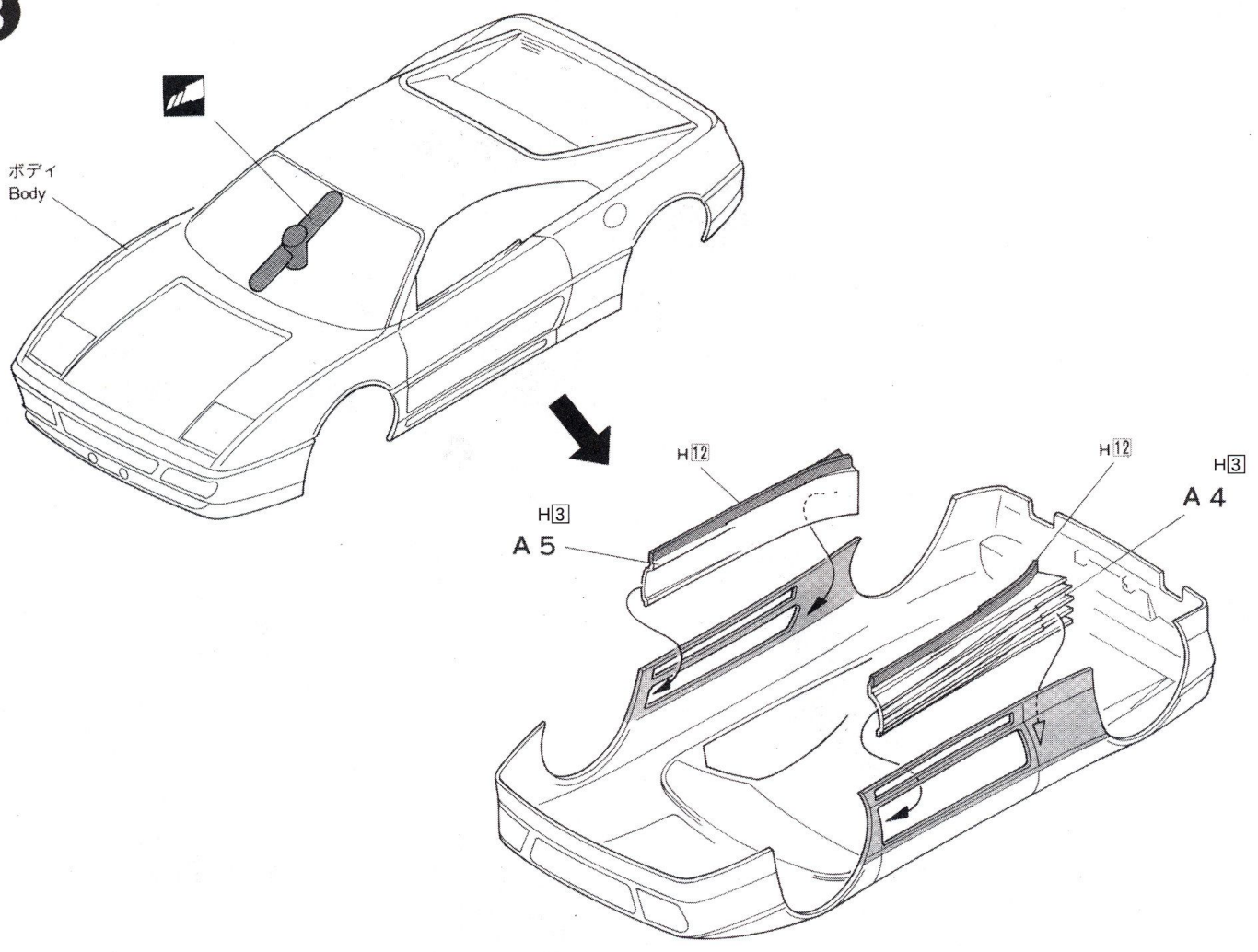
※接着しないところ (  ) に注意して組んでください。



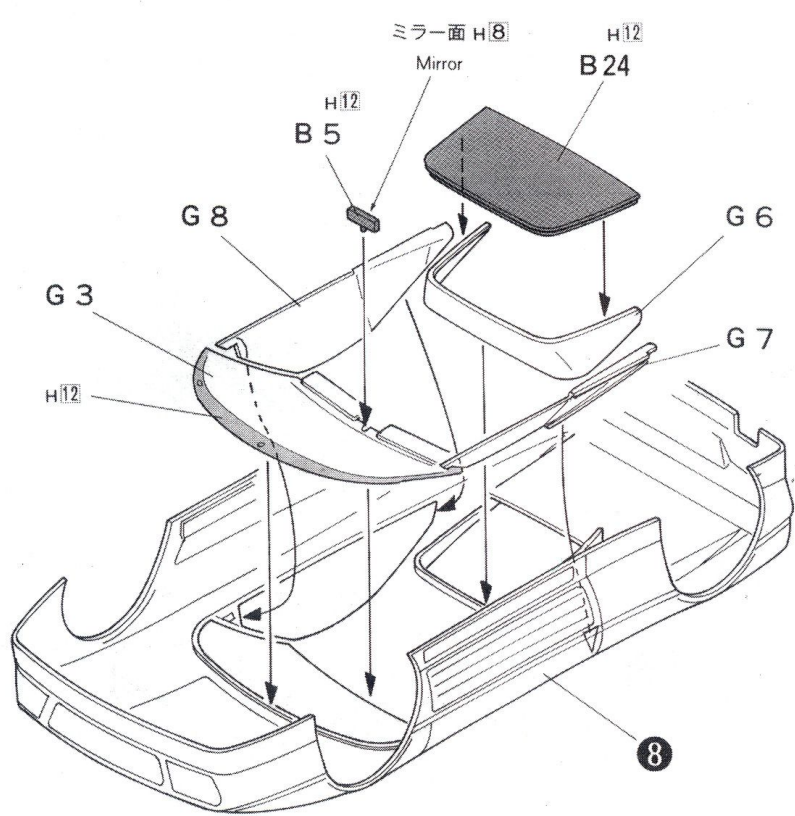


8

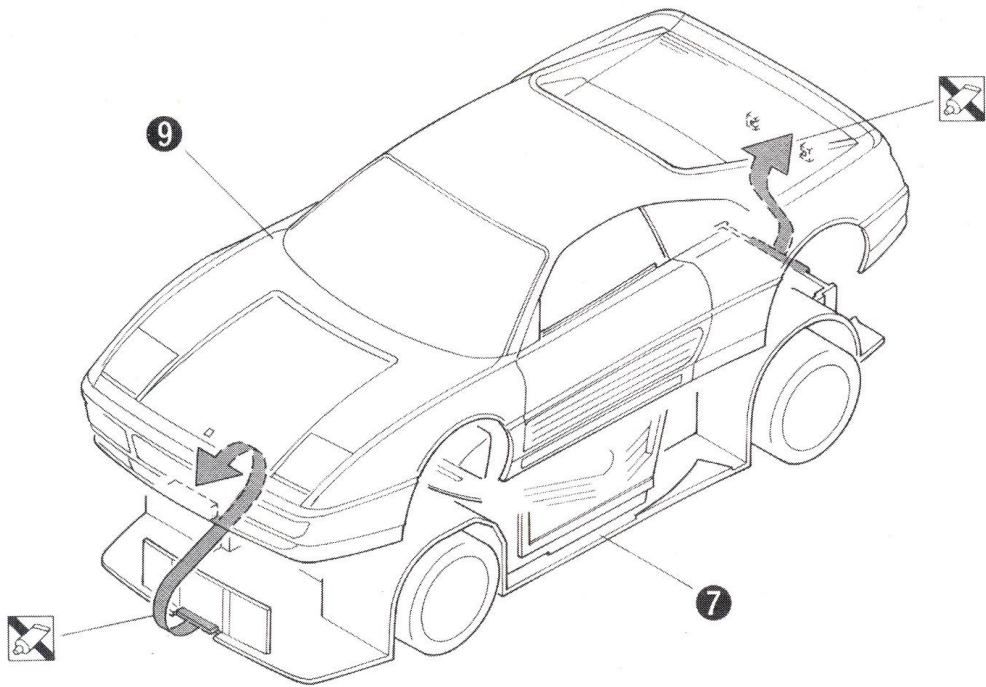
ボディ  
Body



9



10



11

