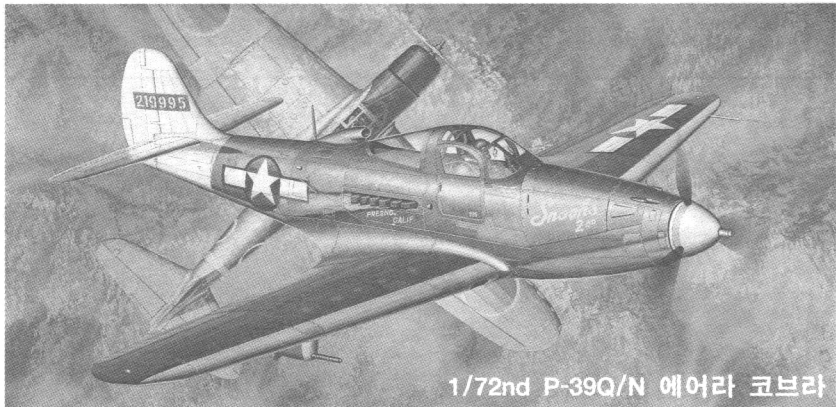


P-39Q/N AIRACOBRA



1/72nd P-39Q/N 에어라 코브라

Of all the fighter planes that flew during World War II, the P-39 Airacobra was unique in having its engine placed behind the pilot.

This design allowed for greater maneuverability. The P-39 was the first single-engine fighter plane to have a tricycle undercarriage and to have a more powerful armament than any other single-engine fighter of the time.

The Airacobra was designed in 1937, and first flew on 6 April 1939.

Nearly 9,588 P-39 series were built, and flown by U. S. Army Air Force squadrons in the Pacific, Alaska, Europe, Africa, and South America. The British, Free French, Italian, Portuguese, and Australian air forces also operated P-39s.

But it was the Soviet Union which put the Airacobra to use in the greatest numbers.

More than 5,000 of P-39s were shipped to the Soviets who used the aircraft to attack German units on the eastern front throughout the war.

DATA (P-39Q)

Length : 9.19m Height : 3.61m Wing span : 10.37m

weight : 2,563kg(empty) / 3,450kg(operational)

Powerplant : Allison V-1710-85 × 1 (1,325 hp)

Max.speed : 605km/h

Fixed armament : 37mm cannon × 1,
12.7mm MGs × 4

Crew : 1

P-39 에어라 코브라는 조종석 바로 뒷쪽의 기체 무게 중심부에 엔진을 장착하는 참신한 설계로 인해 2차대전시 사용된 모든 단발 전투기들 중에서도 단연 돋보이는 존재라고 할 수 있다.

이 방식은 기체중량의 상당 부분이 기수쪽에 몰릴 수 밖에 없는 다른 단발기에 비해 운동성 면에서 유리한 점이 많을 뿐 아니라, 아울러 여유공간이 넉넉해진 기수부분에 대구경의 기관포 무장을 집중배치할 수 있어 화력면에서도 한층 충실화를 꾀할 수가 있었다.

또한 당시의 전투기로는 처음으로 전방식 랜딩기어를 채택, 이착륙시의 안정성 및 시계확보개선을 꾀한 점도 주목할만하다.

1937년, 미국의 벨 항공사에 의해 설계된 P-39는 1939년 4월 6일 첫 비행에 성공한 이래 전모델을 통틀어 약 9,588기가 제조, 생산되었으며, 미 육군 항공대를 비롯한 영국, 자유 프랑스, 포르투갈, 오스트레일리아 등 많은 연합국 공군에 의해 광범위한 전선에서 사용되었다.

특히 소련은 전체 생산량의 절반 가까운 5,000여대의 P-39를 미국으로부터 무상공급 받아 그 누구보다도 유효적절하게 이를 활용하였는데, 특히 기관포의 강력한 화력을 이용한 지상공격임무에서 나치 독일군에게 막대한 피해를 입혔으며, 소련의 수 많은 에이스 파일럿들이 그들 전과의 상당수를 P-39로 거두는 등 공중전에서도 맹활약을 펼쳤다.

기체 제원(P-39Q)

전장: 9.19m 전고: 3.61m 전폭: 10.37m

기체중량: 2,563kg(비무장시)/3,450kg(작전시)

엔진: 앨리스 V-1710-85 수냉엔진 × 1(1,325마력)

최대속도: 605Km/h

고정무장: 37mm기관포 × 1, 12.7mm기관총 × 4

승무원: 1명

#2177

FA156



Complete Parts
Complete Parts
Complete Parts
Complete Parts
Complete Parts
Complete Parts
Complete Parts



Parts List
Parts List
Parts List
Parts List
Parts List
Parts List
Parts List



Assembly
Assembly
Assembly
Assembly
Assembly
Assembly
Assembly



Questions
Questions
Questions
Questions
Questions
Questions
Questions



3
3
3
3
3
3
3

3
3
3
3
3
3
3

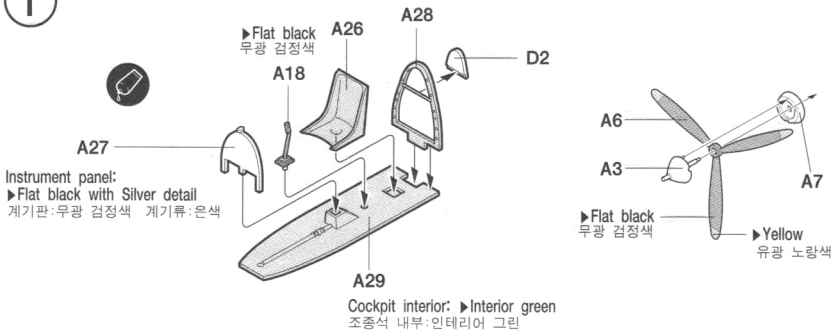
<Read this before you begin>

- Study the instructions before assembling.
- Check the fit of each piece before cementing into place.
- Do not use too much cement to join parts.
- Never use cement or paint near open flame.
- Open a window or make area well ventilated when cement or paint is in use.
- Tear up and throw away the empty plastic bags to avoid danger of suffocation for little children.

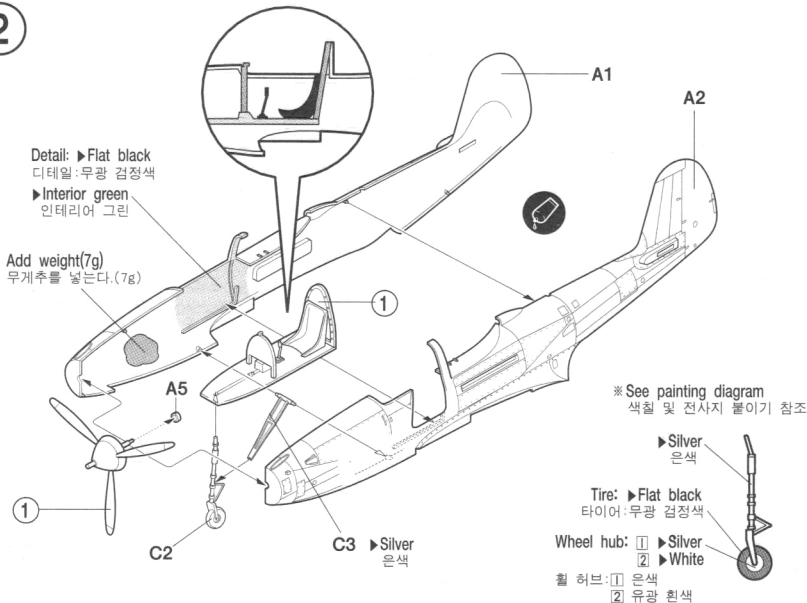
■ 조립하기 전에

- 부품을 조립하기 전에 설명서를 잘 읽어본 후 조립한다.
- 부품을 자를 때에는 칼이나 니퍼로 깨끗이 잘라준다.
- 접착제를 사용할 곳과 사용하지 않는 곳에 주의하고 너무 많이 바르지 않도록 한다.
- 접착하기 전에 부품을 맞추어 확인한 후 조립한다.
- 에나멜 페인트나 접착제를 사용할 때는 창문을 열어 환기를 시키고 화기를 멀리한다.
- 사용 후 남은 부품은 어린 아이들의 손에 닿지 않도록 잘 처리한다.

1

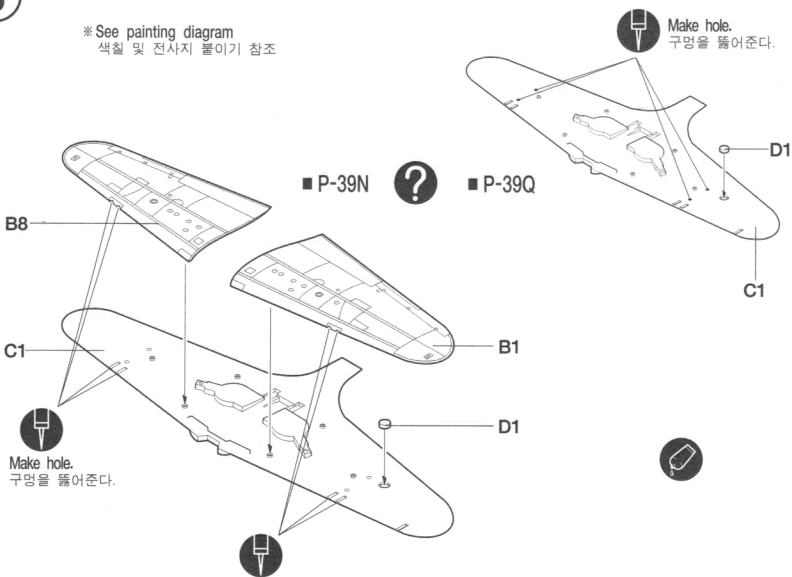


2

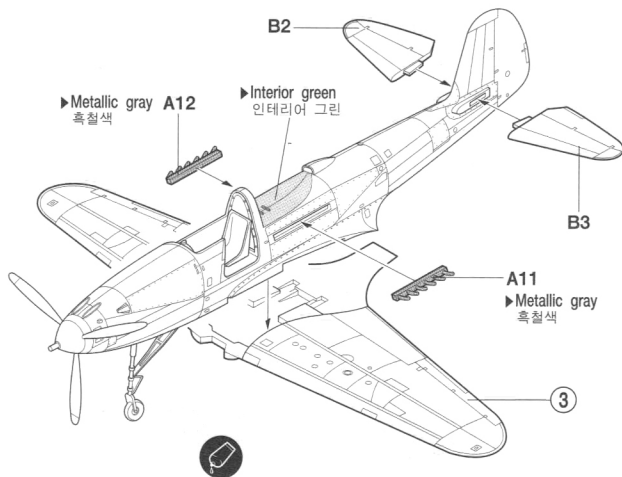


3

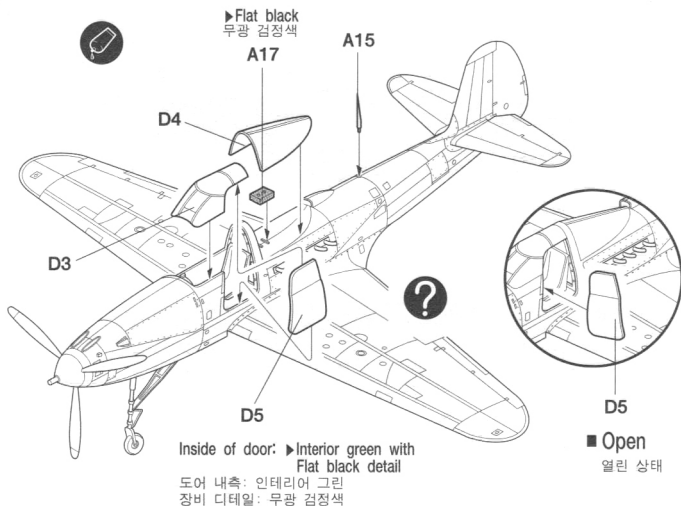
※ See painting diagram
색칠 및 전사지 풀이기 참조



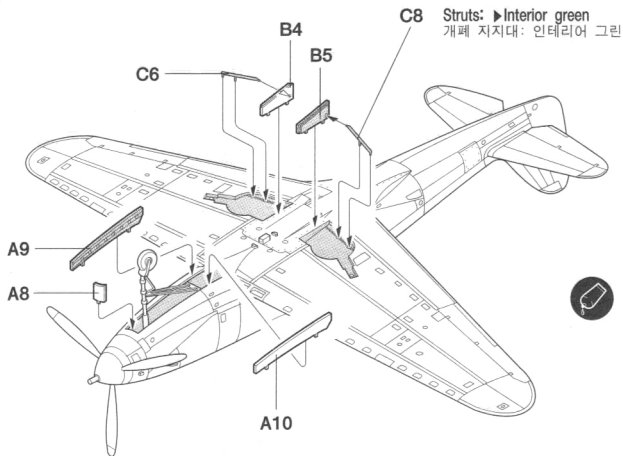
4



5



6

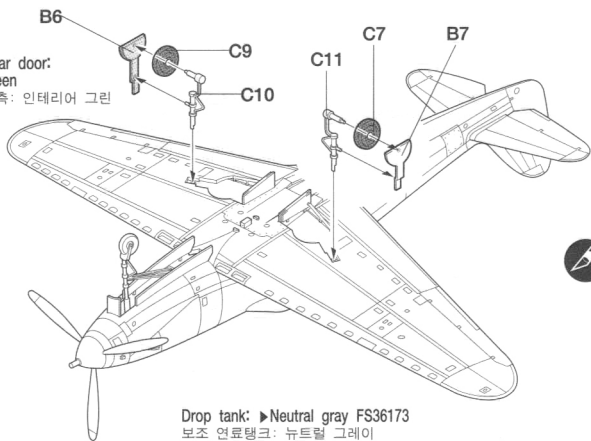


7

Main landing gear: ▶Silver
주 랜딩기어: 은색

Tire: ▶Flat black Wheel hub: ▶Silver
타이어: 무광 검정색 휠 허브: 은색

Inside of gear door:
▶Interior green
바퀴커버 내측: 인테리어 그린

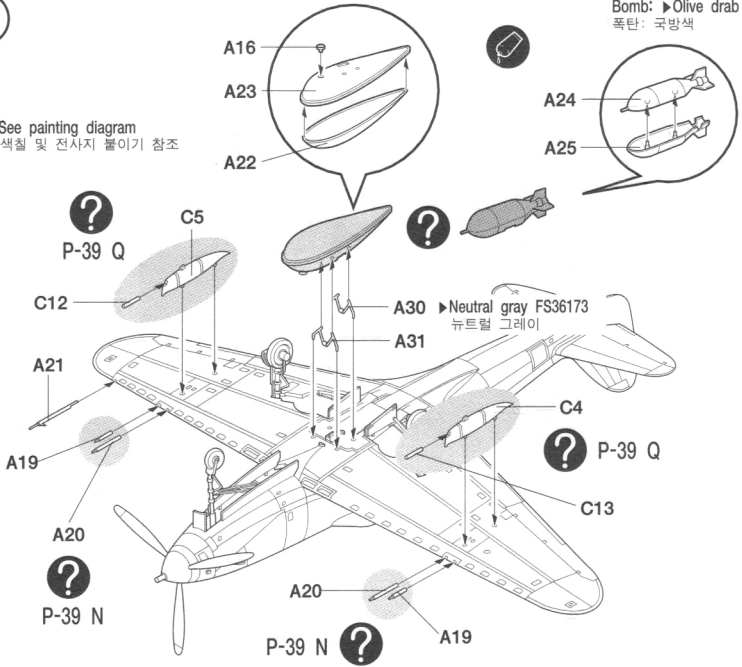


Drop tank: ▶Neutral gray FS36173
보조 연료탱크: 뉴트럴 그레이

8

Bomb: ▶Olive drab
폭탄: 국방색

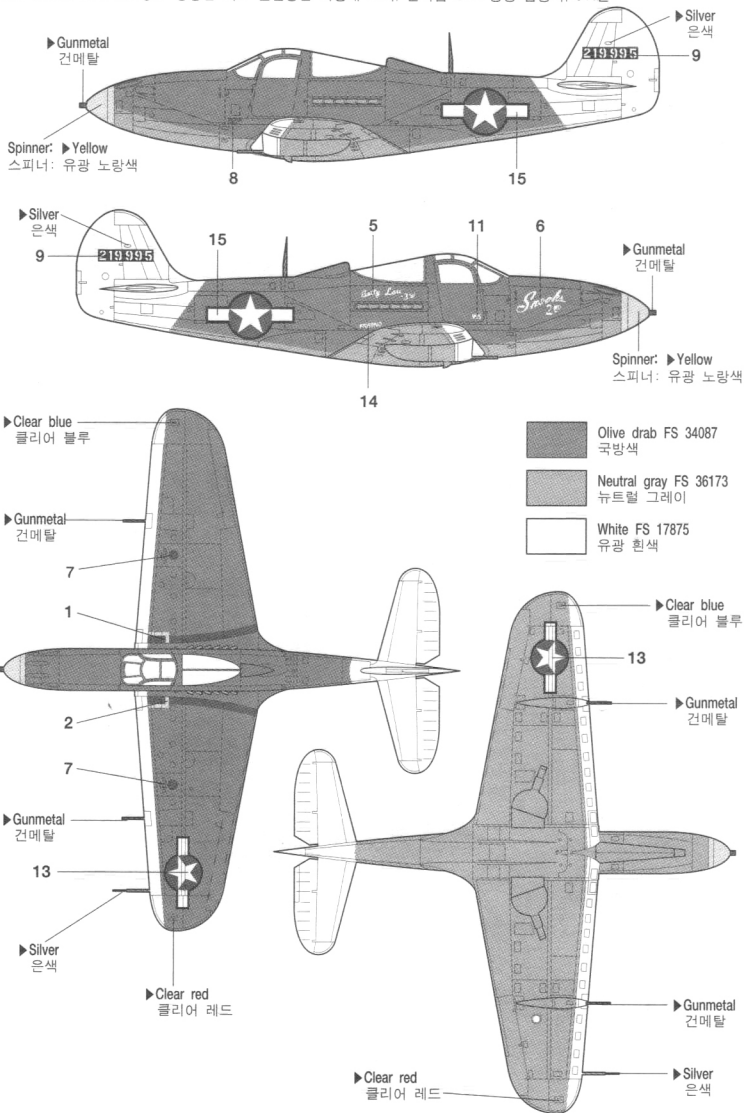
※ See painting diagram
색칠 및 전자지 붙이기 참조



PAINTING & DECAL PLACEMENT 색칠 및 전사지 붙이기

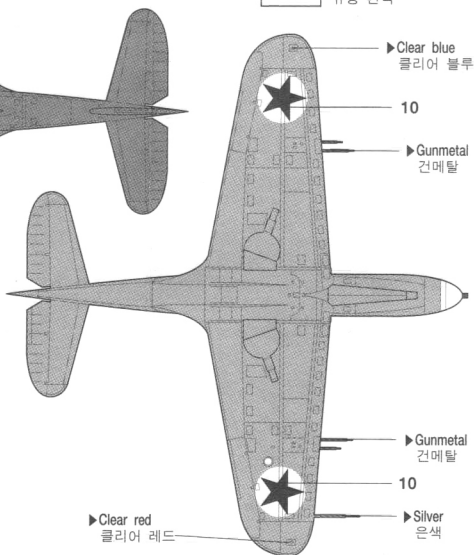
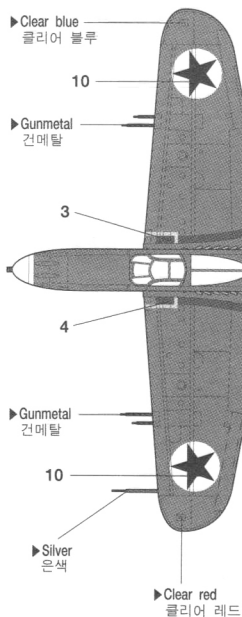
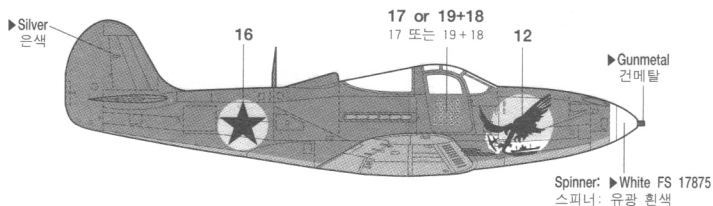
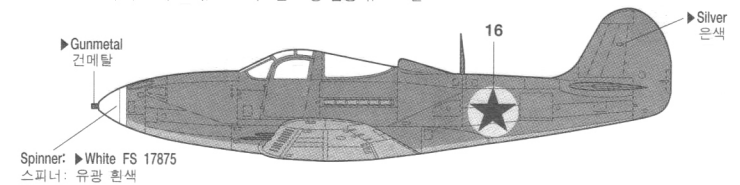
1 USAAF P-39Q, Lt. Col. William Shomo, 71st TRS/82nd TRG, 1944

미국군 항공대 제82 전술정찰 항공단 제71 전술정찰 비행대 소속, 윌리엄 쇼모 중령 탑승기, 1944년

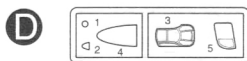
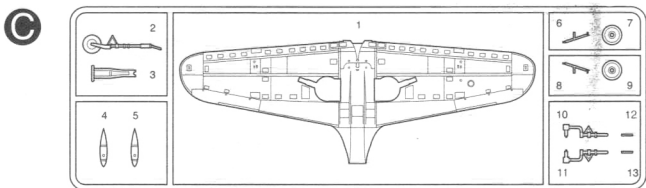
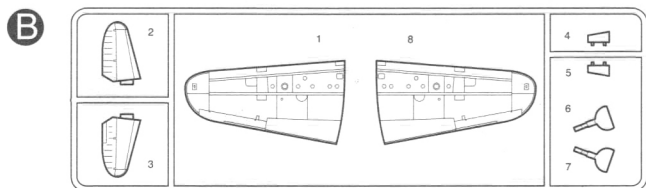
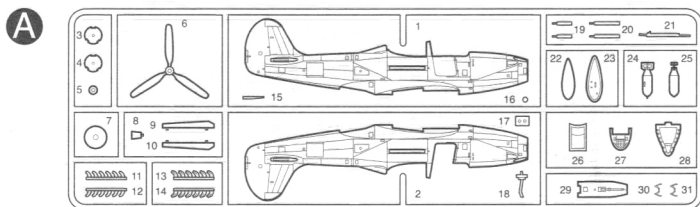


PAINTING & DECAL PLACEMENT 색칠 및 전사지 붙이기

2 Soviet Air Force P-39N, Maj. V.F. Sirotin, 17th IAP, 1944
 소련공군 제17 전투기 연대 소속. V.F. 시로틴 소령 탑승기, 1944년



- Olive drab FS 34087
국방색
- Neutral gray FS 36173
뉴트럴 그레이
- White FS 17875
유광 흰색



● Unused parts: A4, A13, A14
불필요 부품

ACADEMY
HOBBY MODEL KITS

ACADEMY
ACADEMY PLASTIC MODEL CO., LTD.
521-1, Yonghyeon-dong, Uyeongbu-si, Gyeonggi-do, Korea
고객상담부 (080-969-7000)