

# T-70

## LIGHT TANK

Scale 1:87

# T-70

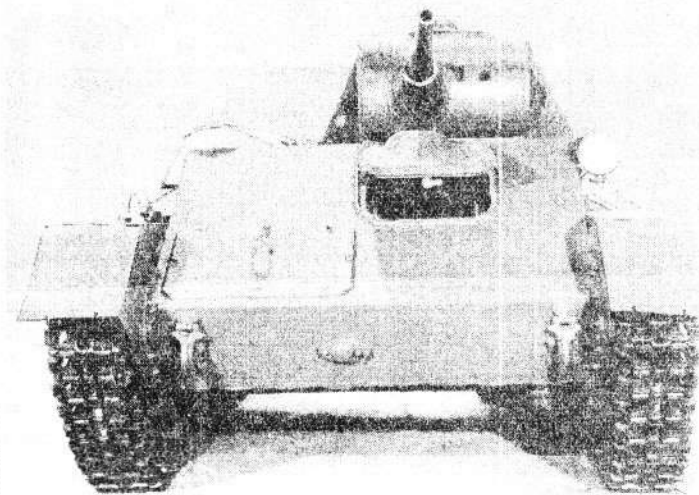
## ЛЕГКИЙ ТАНК

Масштаб 1:87

В начале 1942 года коллектив конструкторов во главе с Н. А. Астровым разработал новый легкий танк, явившийся развитием Т-60. Т-70 был лучше бронирован и вооружен 45-мм пушкой. Применение на этом танке автомобильных узлов и агрегатов позволило быстро развернуть в 1942 году его массовое производство. Всего за годы войны было выпущено более восьми тысяч танков. Это был второй по массовости танк после Т-34. В одном строю с легендарной "тридцать четверкой" легкие танки Т-70 сражались под Сталинградом, на Курской дуге, участвовали в освобождении Украины, Белоруссии.

Основные тактико-технические данные легкого танка Т-70: длина — 4,3 м; ширина — 2,4 м; высота — 2,0 м; боевая масса — 9,8 т; экипаж — 2 чел.; вооружение — 45-мм пушка и 7,62-мм пулемет; мощность двигателя — 140 л.с.

In the beginning of 1942 N. Astrov's constructors team created a new light tank "T-60". In comparison with "T-60" light tank "T-70" was armored better and had a 45 mm cannon. A new tank had a lot of automobile parts which in short its industrial productions in 1942 in short terms. During the II World War Soviet industry produced more than eight thousand tanks "T-70". After "T-34" it was the most mass-produced Soviet tank. That tank took part in the Stalingrad battle, in the battle on Kursk bulge, liberated Ukraine and Belarus. Here are some tactical and technical characteristics of "T-70": length — 4.3 m, width — 2.4 m, height — 2.0 m, combat weight — 9.8 ton, armament — 45 mm cannon and 7.62 mm machine-gun, engine capacity — 140 h.p.



### Рекомендации по сборке.

#### Прежде чем начать.

Внимательно прочитайте эту инструкцию и изучите рисунки. Если в модели предусмотрены разные варианты сборки - выберите наиболее интересную для Вас модификацию. Порядок сборки указан на рисунке-схеме.

#### Порядок склейки.

Отделяйте детали от литника непосредственно перед сборкой, определяя по рисунку и номеру детали место ее приклеивания. Детали отделяйте небольшим острым модельным ножом или кусачками. Заусенцы и облой на деталях удаляйте надфилем или мелкой шкуркой. Сначала попробуйте соединить детали без клея. Если они становятся на место правильно, нанесите аккуратно небольшое количество клея на контактирующие поверхности и сожмите. Дайте время высохнуть клею. Мелкие детали берите пинцетом. При склеивании больших деталей, для обеспечения их неподвижности при высыхании клея, используйте липкую ленту или резиновые кольца. Краску надо соскребать с мест приклеивания детали, иначе они не схватятся.

#### Окраска.

Для окраски модели в целом или отдельных ее деталей следует использовать быстросохнущие модельные краски типа ХАМБРОЛ или аналогичные. Кисти используйте небольшие, с мягким ворсом. Для каждого цвета свою. Мелкие детали для удобства лучше красить не отделяя от литника. Основная масса деталей по цвету пластмассы соответствует окраске реального прототипа и поэтому не требует покраски.

#### Декаль.

В соответствии с выбранным вариантом, определите места на модели для каждого элемента декали. Вырежьте каждый элемент и по очереди опустите каждую отдельно на несколько секунд в теплую воду, пока не станет сдвигаться пленка. Сдвиньте декаль на нужное место и удалите излишки влаги с помощью салфетки.

Ни в коем случае не давайте эту модель маленьким детям до 3-х лет, так как в ней много мелких деталей, которые они могут проглотить.

### Assembly recommendations.

#### Before starting.

Carefully study the instructions and diagram before starting assembly. If several versions of the model are possible, locate the parts needed for the version selected. Follow the order of assembly as indicated.

#### Assembly and gluing.

Detach parts from the stem only as they are needed at each stage of assembly, using a sharp knife or blade (Humbrol offers a wide range of tools). Cut away the round stubs, trimming with a file if necessary. Prior to gluing assemble the parts without cement in order to assure perfect fit once glued together. Use a small amount of Humbrol glue, then allow to dry. When gluing large parts, hold them in place with rubber bands or scotch tape. Use tweezers to correctly position tiny parts. The cement will not adhere to painted or metallic parts, so these must be scraped at the point where glue is to be applied.

#### Painting.

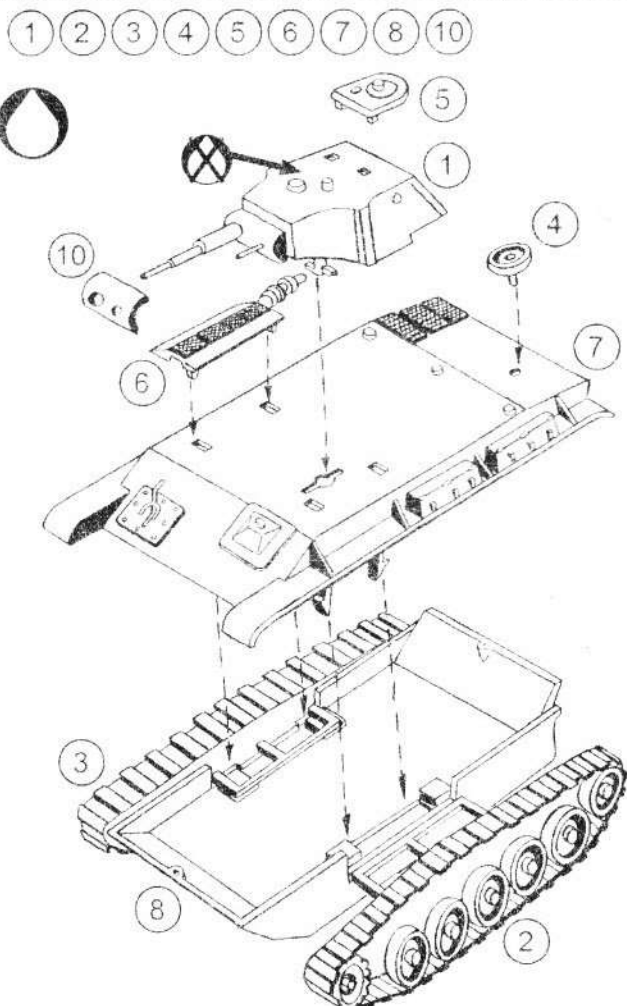
Use Humbrol paints (those required are listed on the label) which are specially designed to be used on scale models, in conjunction with Heller Humbrol brushes. Paint parts according to assembly diagram before or after assembly.


#### Decals.

Locate the precise spot for each decal on the model referring to the decoration scheme provided for the version selected. Cut out each decal, soak it in lukewarm water for several seconds, then slide the decal off its backing onto the appropriate spot. Blot away excess water with a clean cloth or blotter.

Not appropriate for children under 36 months of age, due to the presents of small detachable parts.

Модель клеим не комплектуется.

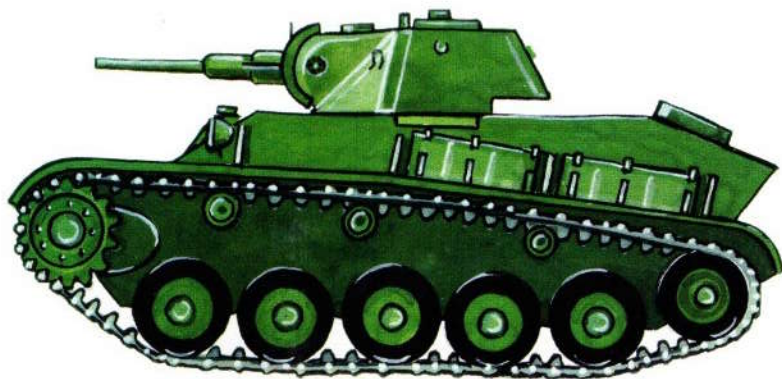


 Склеивать  
Cement parts together

 Не склеивать  
Do not cement together

# Схема окраски и маркировки легкого танка Т-70

## Here is the painting and making chart of Light Tank T-70.



### Танк Т-70 образца 1942 года.

Тактичксие знаки и башенные номера не наносились.  
Вариант окраски: цвет защитный, "хакки".

### Tank T-70 which was produced in 1942.

This model had no mark and turret numbers in this year.  
Coloured in Khaki.



### Танк Т-70 образца 1943 года.

Белый башенный номер. Варинт окраски "зимний":  
нанесены белые камуфляжные известковые полосы.

### Tank T-70 which was prodused in 1943.

This model had a white turret number. In it's winter variant of  
colouring tank had white camouflage lime stripes on Khaki body.