



Ferrari 308 GTB

Im Oktober 1975 wurde der 308 GT auf der Pariser Automobilausstellung präsentiert, der ganz im Zeichen des ebenfalls ausgestellten 312 T stand, mit dem Nikki Lauda im gleichen Jahr den Formel 1 Weltmeistertitel gewonnen hatte.

Das Design der Karosserie entstammte wieder den Händen Pininfarinas. Der neue Zweisitzer besaß eine abfallende Frontpartie, die versenkbare Scheinwerfer notwendig machte, das kantige Heck sowie den dezenten Heckspoiler, auf dem die Ausläufer von den Dachholmen ausliefen. Die sportliche Note des Zweisitzers betonten ausgewogenen Proportionen und die markanten, seitlichen Luftführungen zur besseren Motorkühlung, die sich später noch bei einigen anderen Modellen von Pininfarina wiederfinden sollten. Das Interieur wurde wie gewohnt funktionell ausgeführt. Das Fahrgestell beruhte auf baugleiche Versionen bisheriger Modelle, war allerdings 21 cm kürzer. Ebenfalls identisch, wenn auch für eine optimierte Kühlung mit verbesserter Trockenschmierung versehen, war der zwischen Fahrersitz und Hinterachse quer eingebaute 8-Zylindermotor mit 2926 ccm Hubraum und 225 PS Leistung. Die Fahreigenschaften des 308 (= 3 Liter Hubraum und 8 Zylinder) wurden, trotz leichten Untersteuerns in den Kurven, als hervorragend bezeichnet. Das Sportcoupé erreichte eine Höchstgeschwindigkeit von 252 Stundenkilometern. Der 308 GTB begründete eine Baureihe, die insgesamt 16 Jahre lang gefertigt wurde.

Ferrari 308 GTB

The 308 GT in was presented at the Paris motor show in October 1975, where all the attention was given to the 312 T, also on show, in which Nikki Lauda had won the Formula 1 world championship in the same year.

The design of the bodywork again came from the hands of Pininfarina. The new two-seater had a sloping front that called for pop-up headlamps and an angular rear on which the roof members ended in a restrained rear spoiler. The sportiness of the two-seater was accentuated by well-balanced proportions and the striking side air intakes provided to improve engine cooling which would continue to be used in other models by Pininfarina. The interior was functionally designed as usual. The chassis was based on similar versions of previous models, but it was 21 cm shorter. Likewise identical, although equipped with improved dry sump lubrication to improve cooling, was the 2926 cc, 8-cylinder engine transverse mounted between the driver's seat and the rear axle. Despite a slight under steer on bends, the driving characteristics of the 308 (= 3 litre, 8 cylinder) proved to be excellent. This sports coupé reached a top speed of 252 km/h. The 308 GTB founded a range that would continue to be made for 16 years.

Form hergestellt und im Eigentum von Revell GmbH & Co. KG/Revell Monogram Inc. Widerrechtliche Nachahmungen werden gerichtlich verfolgt.
 Ce produit est propriété de la société Revell GmbH & Co. KG/Revell Monogram Inc. Toute utilisation ou duplication frauduleuse fera l'objet de poursuites en justice.
Modelado y en propiedad de Revell GmbH & Co. KG/Revell Monogram Inc. Imitaciones ilícitas serán perseguidas por la ley.
 Forma prodotta dalla Revell GmbH & Co. KG/Revell Monogram Inc. e di proprietà della stessa impresa, la quale procederà legalmente contro ogni imitazione abusiva.
Malli on Revell GmbH & Co. KG/Revell Monogram Inc. valmistama ja omaisuutta. Laittoaman kopiointiin tullaan puuttamaan oikeudellisin toimin.
 Formen er produsert og eies av Revell GmbH & Co. KG/Revell Monogram Inc. Etterligning uten tillatelse vil bli gjenstand for rettslig forfølgelse.
 Produkcja i prawa własności firmy Revell GmbH & Co. KG/Revell Monogram Inc. Nielegalne podrabianie jest zabronione pod odpowiedzialnością sądową.
Model, Revell GmbH & Co. KG/Revell Monogram Inc. firmasının mülkiyeti altında imal edilmiştir. Kanuna aykırı taklitler mahkemeye takip edilecektir.
 A forma előállításja és a tulajdonjog birtokosa a Revell GmbH & Co. KG/Revell Monogram Inc. A jogellenes utánzatokat és hamisítványokat bírósággal üldözük.

Mould manufactured by and property of Revell GmbH & Co. KG/Revell Monogram Inc. Illegal imitations are subject to prosecution.
Vorm vervaardigd door en eigendom van Revell GmbH & Co. KG/Revell Monogram Inc. Onrechtmatige nabootsingen worden gerechtelijk vervolgd.
 Formas produzidas e de propriedade da Revell GmbH & Co. KG/Revell Monogram Inc. Cópias não autorizadas serão processadas juridicamente como determinado na lei.
Modellen tillverkad av och tillhör Revell GmbH & Co. KG/Revell Monogram Inc. All kopiering beivras enligt lagen om upphovsrätt.
 Formen er fremstillet af Revell GmbH & Co. KG/Revell Monogram Inc. som også har ejendomsret. Lovstridige efterligninger sagsages.
 Модель изготовлена и является собственностью фирмы Revell GmbH & Co. KG/Revell Monogram Inc. Противозаконные подделки преследуются в судебном порядке.
 Η μορφή κατασκευάστηκε και περιήλθε στην ιδιοκτησία της Revell GmbH & Co. KG/Revell Monogram Inc. Οι παράνομες μιμήσεις θα καταδιώκονται δικαστικώς.
 Tvar byl vytvořen firmou Revell GmbH & Co. KG/Revell Monogram Inc. a je jejím vlastnictvím. Proti nezákonným napodobením se bude postupovat soudní cestou.
 Forma je proizvedena in je vlasništvo Revell GmbH & Co. KG/Revell Monogram Inc. Neovlaštene kopije bodo pravno kaznjene.

Vor dem Zusammensetzen gut durchlesen!

Read before you start!

D: Achtung: Jedes Teil ist numeriert (1). Reihenfolge der Montageschritte beachten. Benötigte Werkzeuge: Messer und Feile zum Entfernen und Entgraten der Teile (2) Gummiband, Klebeband und Wäscheklammer zum Zusammenhalten der geklebten Einzelteile (3). Plastikteile in einer milden Waschlösung reinigen und an der Luft trocknen, damit der Farbanstrich und die Abziehbilder besser haften. Vor dem Ankleben prüfen ob Teile passen, Klebstoff sparsam auftragen Chrom und Farbe an den Klebeflächen entfernen. Kleine Teile abstreifen, bevor sie vom Rahmen entfernt werden (4) (5). Farben gut durchtrocknen lassen, erst dann den Zusammenbau fortsetzen. Jedes Abziehbildmotiv einzeln ausschneiden und ca. 20 Sekunden in warmes Wasser tauchen. Das Motiv an der bezeichneten Stelle vom Papier abschneiden und mit Löschpapier andrücken.

NL: OPGEFELT: Voor de montage eerst goed de handleiding lezen. Elk onderdeel is genummerd (1). Let op de montagevolgorde. Benodigd gereedschap: mes en vijl voor het afbramen van de onderdelen (2); elastiek, plakband en wasknijpers voor het bij elkaar houden van de gelijmde onderdelen (3). Plastic onderdelen met een zacht afwasmiddel reinigen en vanzelf laten drogen, zodat de verf en de decal beter hechten. Controleer voor het lijmen of de onderdelen passen; lijm dan opbrengen. Chrom en verf van de lijmvlakken verwijderen. Kleine onderdelen voren voor dat ze van het raam worden verwijderd (4) (5). Verf goed laten drogen, dan pas verdergaan met de montage. Elke decal afzonderlijk uitsnijden en ca. 20 sec. in warm water doppen. De decal op de aangegeven plaats van het papier schuiven en met vloeipapier andrukken.

GB: ATTENTION: Read the instructions thoroughly prior to assembly. Each component is numbered (1). Adhere to specified sequence of assembly. Tools required: knife and file for removal of components from frame (2); rubber band, adhesive tape and clothes pegs for clamping components together after applying adhesive (3). Clean plastic components in a mild detergent solution and allow to air-dry so that paint and transfers adhere better. Prior to applying adhesive, check to see whether the components fit together; apply adhesive sparingly. Remove chrome and paint from the contact surfaces. Paint small components before removing them from the frame (4) (5). Allow paint to dry well, and only then continue to assemble. Cut out each transfer individually and immerse in warm water for approx. 20 seconds. Slide transfer off paper and into designated position, then press on with blotting paper.

F: ATTENTION: lisez bien la notice de montage avant de commencer. Chaque pièce est numérotée (1). Respecter l'ordre des opérations. Outils nécessaires: couteau et lime pour ébarber les pièces (2); élastiques, ruban adhésif et pinces à linge pour maintenir les pièces collées (3). Nettoyez les pièces en matière plastique dans une solution douce de produit de lavage et faites-les sécher à l'air afin que la peinture et les décalomans tiennent mieux. Avant de mettre la colle, vérifiez si les pièces s'adaptent bien les unes aux autres; mettez peu de colle. Enlevez le chrome et la peinture et des surfaces de contact. Peignez les petites pièces avant de les détacher de la grappe (4) (5). Laissez bien sécher la peinture avant de poursuivre l'assemblage. Découpez chaque décalomane séparément et plongez-la dans de l'eau chaude pendant 20 secondes environ. À l'endroit marqué, faites glisser le motif pour le séparer du papier et pressez-le sur emplacement avec du papier buvard.

E: Atención! Antes de comenzar con el ensamblaje, leer detenidamente las instrucciones. Cada pieza va numerada (1). Téngase en cuenta el orden de operaciones del ensamblaje. Herramientas necesarias: Cuchillo y lima para desbarbar las piezas (2). Cintas de goma, cinta adhesiva y pinzas de ropa para sujetar las piezas pegadas (3). Lavar las piezas de plástico en una solución de detergente suave y dejar que se sequen al aire para mejorar así la adhesión de la pintura y de las calcomanías. Antes de aplicar el pegamento comprobar si las piezas quedan correctamente adaptadas. Aplicar el pegamento sin excederse. Alejar de las superficies de pegado el cromado y la pintura. Pintar los piezas pequeñas antes de despegarlos de su sujeción (4) (5). Antes de proseguir con el ensamblaje, dejar que se seque bien la pintura. Recortar las calcomanías una por una y sumergirlas durante unos 20 segundos en agua caliente. Deslizar del papel la calcomanía en el lugar adecuado y apretarla colocando encima de ella papel secante.

I: ATTENZIONE: Prima dell'assemblaggio leggere attentamente le istruzioni di montaggio. Ogni pezzo è numerato (1). Tener presente la successione delle fasi di assemblaggio. Attrezzi necessari: coltello e lima per togliere la sbavatura dai pezzi (2); nastro adesivo e mollette da bucato per tenere insieme i pezzi singoli dopo averli incollati (3). Lavare i particolari in plastica con un detergente delicato e lasciarli asciugare all'aria, per una migliore adesione dello strato di colore e della figura decalabile. Prima di incollare, verificare che i pezzi si abbinano bene tra di loro; applicare il collante con parsimonia. Togliere cromo e colore dalle superfici da incollare. Dipingere i piccoli accessori sul supporto prima di rimuoverli (4) (5). Far seccare bene la vernice prima di proseguire con l'assemblaggio. Ritagliare singolarmente ogni figura ed immergerla in acqua tiepida per 20 secondi circa. Applicare il motivo nella posizione segnata e tamponarlo con carta assorbente.

S: OBS: Läs instruktionserna nogg igenom innan du sätter modellerna samman. Varenda detalj är numrerad (1). V g beakta följden i sammansättningsstegen. Verktyg som du kommer att behöva: kniv och fil för att skrapa detaljerna rena (2), gummiring, tejp och klädnyppor för att hålla samman de limmade detaljerna (3). Rengör plastdetaljerna i en mild tvättmedelslösning och torka dem i luften för att lack och dekaler skall hålla bättre. Kolla, om detaljerna passar ihop innan du klistrar dem och använd limmet sparsamt. Avlägsna krom och lack från ytan, som kommer att limmas ihop. Måla de små detaljerna innan du avlägsnar dem från ramen (4) (5). Låt lacket torka riktigt torrt igenom innan du fortsätter med sammansättningen. Skär av varje dekalomotiv enskilt och doppa det i varmt vatten i ca 20 sekunder. Flytta motivet bort från papperet genom att trycka vid det angivna stället och tryck fast med löskapper.

DK: BEMÆRK: Inden sammensætningen begynder, skal byggevejledningen læses godt igennem. Hver del er nummereret (1). Rækkefølgen af monteringstrinene skal overholdes. Nødvendige værktøjer: Kniv og fil til afgratning af delene (2); gummibånd, tape og klæklipser til at holde delene (3) enkeltvis sammen. Plastikdelene renses i en mild sæbeud og lufttørres så malingen og overføringsbillederne bedre kan hæfte. Inden påføres krom og dekaler, skal de afgrates. Krom og farve fjernes fra klæbefladerne. De små dele males inden de fjernes fra rammen (4) (5). Lad farven tørre godt inden sammensætningen fortsættes. Overføringsbilledernes motiver skæres ud enkeltvis og dyppes ca. 20 sek. i varmt vand. Skub motivet fra papiret og tryk det fast med træklapper.

GR: ΠΡΟΣΟΧΗ: Πριν τη συναρμολόγηση, διαβάστε καλά τις οδηγίες. Κάθε εξάρτημα είναι αριθμημένο (1). Προσέξτε τη σειρά των βημάτων συναρμολόγησης. Απαιτούμενα εργαλεία: μαχαίρι και λίμα για τη λείανση των εξαρτημάτων (2), λαστιχένια ταινία, κολλητική ταινία και ματαλάκια για τη συγκράτηση των κολλημένων μεμονωμένων εξαρτημάτων (3). Καθαρίστε τα πλαστικά εξαρτήματα μέσα σε ένα "μαλακό" καθαριστικό διάλυμα και στεγνώστε τα στον αέρα, ώστε να υπάρξει καλύτερη πρόσφυση του χρώματος και των χαλκομανιών. Πριν το κόλλημα, ελέγξτε αν ταίριαζουν μεταξύ τους τα εξαρτήματα. Επαλείψτε οικονομικά την κόλλα. Απομακρύνετε από τις επιφάνειες επικάλυψη, χρώμα και βαφή. Βάψτε τα μικρά εξαρτήματα, πριν απομακρυνθούν από το πλαίσιο (4) (5). Αφήστε να στεγνώσουν καλά τα χρώματα και ύστερα συνεχίστε τη συναρμολόγηση. Κόψτε ξεχωριστά το κάθε μοτίβο των χαλκομανιών και βουτήξτε το σε ζεστό νερό για περ. 20 δευτερόλεπτα. Απομακρύνετε το μοτίβο από το χαρτί, στο συγκεκριμένο σημείο και πιέστε το με το στυπτόχαρτο.

N: OBS! Les nøye igjenom monteringsanvisningen før sammenbyggingen. Hver del er nummerert (1). Følg rekkefølgen på monteringstrinene. Nødvendige verktøy: Kniv og fil for fjerning av grader på delene (2), gummibånd, tape og klaskliper for å holde sammen de limede enkeltdelene (3). Rengjør plastdelene i mildt såpevann og la dem lufttørke, slik at fargen og bildene sitter bedre. Før påmalning må det kontrolleres om delene passer; limen påføres sparsommelig. Krom og farge fjernes fra klebeflatene. Mal de små delene før de fjernes fra rammen (4) (5). La fargene tørre godt før sammenbyggingen fortsettes. Skjær ut hvert av motivene for seg og legg dem i varmt vann i ca. 20 sekunder. Skyv motivet fra papiret på det merkede stedet og trykk på med trekkapper.

P: ATENÇÃO: Antes de iniciar a montagem leia atentamente o manual de construção. Todas as partes componentes são numeradas (1). Atenção para a sequência das etapas de montagem. Ferramentas necessárias: Faca e lixa para aparar a rebarba das peças (2), elástico, fita adesiva e molde de roupa para sustentar as peças (3) durante a colagem. As peças de matéria plástica devem ser limpas numa solução fraca de detergente e secas ao ar, de forma que a demão de tinta e os decalques tenham uma boa adesão. Antes de colar, verifique se as peças encaixam; utilizez a cola em pequena quantidade. Eliminar o cromado e a tinta das superfícies a serem coladas. Não passar cola nas peças que ainda se encontram fixas na grade de plástico. Pintar as peças pequenas antes de retirá-las da grade (4) (5). Deixar a tinta secar completamente para depois continuar com a montagem. Cortar separadamente cada um dos decalques e mergulhá-los em água morna durante aproximadamente 20 segundos. Decolar os motivos do papel na posição indicada e secar com mata-borrão.

FIN: HUOMIO: Lue rakennusohjeet huolellisesti ennen kokoamista. Jokainen osa on numeroitu (1). Huomioi osien oikea asennusjärjestys. Tarvitavat työkalut: Veitsi ja viila osien ylimääräisten pursettujen poistamiseen (2); kuminauha, teippiä ja pyykkipoikia yhteennattujen osien paikallaanpitoon (3). Puhdista muoviosat miedolla pesuaineliuoksella ja anna niiden kuivua itsestään, jotta maali ja siirtokuvat tarttuvat niihin paremmin. Tarkasta ennen liimausta, että osat sopivat toisiinsa; levitä liimaa säästeliäisesti. Poista kromaus ja maali liimapaistoista. Maalaa pienet osat ennen kuin irrotat ne pinnasta (4) (5). Anna maalin kuivua kunnon ennen kuin jatkat kokoamista. Leikkaa jokainen siirtokuva erikseen irti ja upota lämpimään veteen n. 20 sekunniksi. Irrota kuvio paperiin merkitystä kohdasta samalla painamalla muovipaperi kuvion toista puolta vasten.

RUS: Внимание: Перед сборкой хорошо прочитайте руководство по монтажу. Каждая деталь пронумерована (1). Соблюдать последовательность монтажа. Необходимые рабочие инструменты: нож и напильник для зачистки деталей (2); резиновая лента, клейкая лента и зажимы для сушки белья для прижи-вания склеиваемых отдельных деталей (3). Детали из пластика очистить в растворе мягкого моющего средства и высушить на воздухе для того, чтобы краска и переводные картинки лучше прилипали. Перед приклеиванием проверить, подходят ли детали; клей наносить экономно. Хром и краску удалить с поверхностей склеивания. Небольшие детали покрасить перед тем, как они будут удалены из рамок (4) (5). Краску необходимо хорошо просушить, только после этого продолжать сборку. Каждую соответствующую переводную картинку отдельно вырезать и примерно на 20 секунд окунуть в теплую воду. На обозначенном месте картинку отделить от бумаги и прижать промокательной бумагой.

PL: UWAGA: Przed składaniem przeczytać dokładnie instrukcję montażu. Każda część jest ponumerowana (1). Zwrócić uwagę na kolejność przeprowadzania poszczególnych punktów montażowych. Potrzebne narzędzia: nóż oraz pilnik do usunięcia zadziórów z poszczególnych elementów (2); taśma gumowa, taśma klejąca, klamki do bielizny dla przytrzymania sklepanych elementów (3). Wymyć plastikowe części w wodzie z delikatnym środkiem myjącym oraz osuszyć na powietrzu, aby zapewnić lepszą przylpność farby oraz kalkomanii. Sprawdzić przed przyklejeniem, czy dane elementy pasują do siebie; nanosić klej oszczędnie. Usunąć chrom oraz farbę z powierzchni przeznaczonych do klejenia. Małe elementy pomalować jeszcze przed wycięciem z ramki (4) (5). Farbę dobrze wysuszyć, dopiero potem kontynuować składanie części. Wyciąć pojedynczo każdy z motywów kalkomanii i zanurzyć na 20 sekund w ciepłej wodzie. Ściągnąć motyw z papieru na oznaczone miejsce i docisnąć bibułą.

TR: DİKKAT: Model yapımına başlamadan önce acıklamaları dikkatlice okuyunuz. Modelde kullanılan her parçaya bir numara verilmiştir (1). Montaj yapım sırasına dikkat ediniz. Gereklî el aletleri: Parçaları bably bulundukları çerçeveden çıkarmak için maket bıyacı ve çapaklarıny almak için ebe(2). Yapıtıry sürdükten sonra parçaların yapıtıması iç bir arada tutmaya yarayan paket lastiöi, selo teyp ve çamaby mandaly(3). Boyanay ve çykartmalaryn daha iyi yapıtıması ve kalçy olmasý için plastik parçalaryn deterjanly suda temizleyip odada kurumaya býrakınyz. Yapıtırycý sürmeden önce parçalaryn karþılıklı olarak birbirlerine tam uyup uymadyđıny kontrol ediniz, yapıtırylacak yüzeylerde boya kalıtıny ve krom varsa temizleyiniz. Yapıtıkyndı idareli kullanınyz. Küçük parçalaryn bably bulundukları çerçeveden çykartmadan önce boyayınız (4) & (5). Boya iyice kuruduktan sonra montaja devam ediniz. Her çykartımy önce kabıdy ile birlikte kesiniz ve yıkly suda 20 saniye kadar bekletiniz. Çykartımy motıv úzerinde yapıtırylacak çykartımy yüzeye koyunuz, úzerinden kurutma kabıdy ile hafifçe bastıryrken çykartımyın altındakı kabıdy yavaþça çekiniz.

CZ: POZOR: Před sestavením montážního návodu důkladně pročíst. Každý díl je očíslován (1). Dbejte na pořadí montážních kroků. Potřebné nástroje: Nůz a pilník k odstranění výronků na dílech (2); pryžová páska, lepicí páska a kolíčky na prádlo pro přidržování lepených jednotlivých dílů (3). Díly z plastické hmoty vyčistit v roztoku jemného pracího prostředku a nechat vyschnout na vzduchu, za účelem zajištění lepší přilnavosti barevného nátěru a obtisků. Před nalepením zkontrolovat, zdali díly ličují; lepidlo nanést úsporně. Chrom a barvu na lepených plochách odstranit. Malé díly natřít před jejich odstraněním z rámu (4) (5). Barvy nechat dobře proschnout, teprve potom pokračovat v sestavení. Každý motiv obtisku jednotlivě vyznačit a ponořit do teplé vody na dobu přibližně 20 sekund. Motiv na označeném místě z papíru odsunout a přitlačit pomocí stíracího papíru.

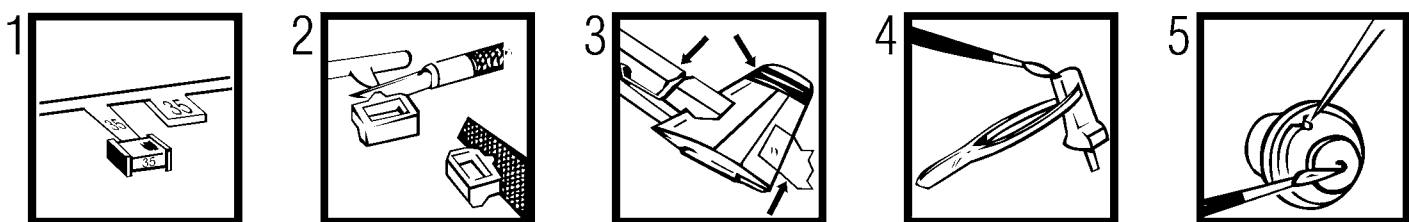
H: FIGYELEM: Az őszeálítás előtt az építési útmutatót alaposan át kell olvasni. Minden alkatrészt számmal látaték (1). A szerelési lépések sorrendjére ügyelni kell. Szükséges szerszámok: kés és reszelő az alkatrészek sorjántálasához (2); gumiszalag, ragasztószalag és ruhacsipesz az összeragasztott alkatrészek megtartásához (3). A műanyag alkatrészeket lágy mosószeres oldatban kell tisztítani és a levegőn kell megszáritani, hogy a festék-bevonat és a matricák jobban tapadjanak. A felragasztás előtt ellenőrizni kell, hogy az alkatrészek összeillenek-e; a ragasztóanyagot takarékosan kell felhordani. A krómot és festéket a ragasztási felületekről el kell távolítani. A kis méretű alkatrészeket a keretből történő eltávolítás előtt be kell festeni (4) (5). A festékeket hagyni kell jól megszáradni, az összeszerelést csak ezután szabad folytatni. Minden matrica-motívumot egyesével kell kivágni és kb. 20 másodpercere meleg vízbe kell áztatni. A motívumot a megjelölt helyen a papírról lecsúsztatni és átátóspapírral felnyomni.

SLO: OPOZORILO: Pred pričetkom sestavljanja preberi navodila za uporabo. Vsak del je označen (1). Pri sestavljanju upoštevaj navodila po točkah. Potrebno orodje: nožek in pilica za ločevanje delov (2), elastična, lepilni trak in kljukice za perilo za držanje zlepjenih delov (3). Plastične dele očisti z blagim praškom in posuši da se sloji barve in nalepke boljše prilejejo. Pred lepljenjem obvezno preveri, če se deli pravilno prilgajo. Predvidno nanesi lepilo. Iz površin, na katere nanašajo lepilo, najprej odstrani krom in barvo. Manjše dele pobarvaj preden jih odstraniš iz okvirja (4) (5). Barva naj se dobro posuši preden nadaljuješ s sestavljanjem. Vsako nalepko izreži in potopi v toplo vodo (cca. 20 sekund), jo odstrani iz papirja, položi na odgovarajoče mesto in pritisni s pivnikom.

SK: POZOR: Pred začatím stavby si pozorne preštudujte stavebný návod. Každý diel je očíslován (1). Dbajte na poradie montážnych krokov. Potrebne nástroje: Nôž a pilník na oddelenie dielov z rámcčka a ich začistenie (2), gumieky do vlasov, lepiaca páska, štipce na prádlo, pre pridržovanie jednotlivých lepených dielov (3). Diely z plastu odmasť v Ešlabšom roztoku éistiaceho prostriedku (saponátu) afeňach' uschnúť na vzduchu; za účelom lepšej priľnavosti lepidla, farieb aEnálepiek. Pred lepením skontrolovať, či diely ličujú. Lepidlo nanášť úsporné. Chrom aEfarbu na lepených miestach opatrne odstrániť. Malé diely natfarbiť ešte pred ich odobratím zErámcčka (4) (5). Farby nechať dobre zaschnúť, až potom pokračovať vEzostavovaní. Každý nálepku vyznačiť jednotlivé Eponoriť do vlažnej vody približne na 20 sekúnd. Nálepku na príslušnom mieste modelu presunúť zEznosného papiera aEzmiernu ju prítlačiť kErovrchu nosným papierom.

RO: ATENTIECITTE INSTRUCTIUNILE CU ATENTIE INAINTE DE ASAMBLARE. FIECARE COMPONENTA ESTE NUMERATA. ASAMBLATI IN ORDINEA INDICATA PE SCHEMA. PIESELE SE DESPRIND DE PE RAMA CU UN CUTTER.BAVURILE SE INLATURA CU O PILA FINA. CURATATI PIESELE CARE SE IMBINA DE GRASIM.URME DE VOPSEA SU CURATATI CU O SOLUTIE DE DETERGENT. VOPSTI PIESELE MICI INAINTE DE DESPRINDERE DE PE RAMA. LASATI VOPSEAU SA SE USUCE BINE SI NUMAI APOI CONTINUATI ASAMBLAREA. TAIATI FIECARE TRANSFER INDIVIDUAL SI IMERSATI IN APA CALDA CCA 20 SEC. TRANSFERATI IN POZITIA DORITA APOI APASATI CU O HARTIE. FOLOSITI NUMAI ADEZIVI SI VOPSELE REVELL.

BG: ВНИМАНИЕ! Следвайте указаната схема. Всека част е номерирана. Снабви те последователността на етапите на събираването. Необходими инструменти: нож и пила за отстраняване или и зилване на отделните части; гумна лента, лепкомасти и пинки за пране за да за, пржегче задно съединение части сляд замесването им. И пластмасовите елементи да се почистват в лек разтвор от вода и перлен препарат, да се изплакнат и да се остават да изсъхнат, за да се постигне по-добро сцепяване на боята или воденката. Нанесете боята върху малките части преди да ги отделите от шаблона. Оставете боята да изсъхне преди да продължите със сляд обвяването. Преди нанасяне на лепливото изсъхнете те боята от повърхностите за сцепяване. Преди замесване проверете дали чистите паскат идеално. Нанесете малко лепило. Изрежете по отделно всяка еднa воденка и я потопете в топла вода за около 20 секунди. Отлепете воденка та от указаното място на хартията и я поинте леко с поинвателната хартия.



Verwendete Symbole / Used Symbols

Bitte beachten Sie folgende Symbole, die in den nachfolgenden Baustufen verwendet werden.

Veillez noter les symboles indiqués ci-dessous, qui sont utilisés dans les étapes suivantes du montage.
Sirvanse tener en cuenta los símbolos facilitados a continuación, a utilizar en las siguientes fases de construcción.

Si prega di fare attenzione ai seguenti simboli che vengono usati nei susseguenti stadi di costruzione.
Huomioi seuraavat symbolit, joita käytetään seuraavissa kokoonsovituksissa.

Legg merke til symbolene som benyttes i monteringsstrinene som følger.

Proszę zwracać na następujące symbole, które są użyte w poniższych etapach montażowych

Daha sonrakı montaj basamaklarında kullanılacak olan, aşağıdaki sembollere lütfen dikkat edin.

Kérjük, hogy a következő szimbólumokat, melyek az alábbi építési fokokban alkalmazásra kerülnek, vegyék figyelembe.

Please note the following symbols, which are used in the following construction stages.

Neem a.u.b. de volgende symbolen in acht, die in de onderstaande bouwfasen worden gebruikt.

Por favor, preste atenção aos símbolos que seguem pois os mesmos serão usados nas próximas etapas de montagem.

Observera: Nedanstående piktogram används i de följande arbetsmomenten.

Lag venligst märke till följande symboler, som benyttes i de följande byggfaser.

Покалуйста, обратите внимание на следующие символы, которые используются в последующих операциях сборки.

Παρακάτω προεξέτε τα παρακάτω σύμβολα, τα οποία χρησιμοποιούνται στις παρακάτω βαθμίδες συναρμολόγησης.

Dbejte prosim na dále uvedené symboly, které se používají v následujících konstrukčních stupních.

Prosimo za Vašu pozornost na sledeće simbole ki se uporabljajo v naslednjih korakih gradbe.



Abziehbild in Wasser einweichen und anbringen
Soak and apply decals
Mouiller et appliquer les décalcomanies
Transfer in water even when wet and anbrengen
Remojar y aplicar las calcomanías
Pär de molho em água e aplicar o decalque
Immergere in acqua ed applicare decalcomanie
Blöt och fäst dekalerna
Kostuta siirtokuvaa vedessä ja aseta paikalleen
Fukt motivet i varmt vatten och fäst det över på modellen
Dypp bildet i vann og sett det på
Переводную картинку намочить и навести
Zmęczyć kalkomanie w wodzie a następnie nakleić
Βουτήξτε τη χαλκομανία στο νερό και τοποθετήστε την
Çikartmayı suda yumuşatın ve koyun
Obtisk namočite ve vodě a umístěte
a matricát vizben beáztatni és felhelyezni
Preslikač potopiti v vodo in zatem nanašati



Kleben
Glue
Coller
Lijmen
Engomar
Colar
Incollare
Limmas
Limmas
Limmas
Limes
Lim
Клеить
Przykleić
κόλλημα
Yapıştırma
Lepeni
ragasztani
Lepiti



Nicht kleben
Don't glue
Ne pas coller
Niet lijmen
No engomar
Não colar
Non incollare
Limmas ej
Älä limmaa
Skal IKKE limes
Ikke lim
Не клеить
Nie przyklejać
μη κολλάτε
Yapıştırmayın
Nelepit
nem szabad ragasztani
Ne lepiti



Wahlweise
Optional
Facultatif
Naar keuze
No engomar
Alternado
Facultativo
Valfritt
Vaihtoehtoisesti
Efter eget valg
Valgfritt
Ha valörör
Do wyboru
εναλλακτικά
Seçmeil
Voliteinē
tetszés szerint
način izbire



Anzahl der Arbeitsgänge
Number of working steps
Nombre d'étapes de travail
Het aantal bouwstappen
Número de operaciones de trabajo
Número de etapas de trabalho
Numero di passaggi
Antal arbetsmoment
Työvaiheiden lukumäärä
Antal arbeidsforløb
Antall arbeidsstrinn
Колличество операций
Liczba operacji
αριθμός των εργασιών
İş safhalarının sayısı
Počet pracovních operací
a munkafolyamatok száma
Številka koraka montaže



Klarsichtteile
Clear parts
Pièces transparentes
Transparente onderdelen
Limpiair las piezas
Peça transparente
Parte transparente
Genomskinliga detaljer
Läpinäkyvät osat
Glassklare deler
Gjennomsiktige deler
Прозрачные детали
Elementy przezroczyste
διαφανή εξαρτήματα
Şeffaf parçalar
Průzračné díly
áttetsző alkatrészek
Deli ki se jasno vide



Gleichen Vorgang auf der gegenüberliegenden Seite wiederholen
Repeat same procedure on opposite side
Opérer de la même façon sur l'autre face
Dezelfde handling herhalen aan de tegenoverliggende kant
Realizar el mismo procedimiento en el lado opuesto
Repetir o mesmo procedimento utilizado no lado oposto
Stessa procedura sul lato opposto
Upprepa proceduren på motsatta sidan
Toista sama toimenpide kuten vieresellä sivulla
Gjenta prosedyren for den motsatte siden
Gjenta prosedyren på siden tværs overfor
Повторять такую же операцию на противоположной стороне
Taki sam przebieg czynności powtórzysz na stronie przeciwnej
επαναλάβετε την ίδια διαδικασία στην απέναντι πλευρά
Aynı işlemleri karşı tarafta tekrarlayın
Stejný postup zopakovat na protilehlé straně
ugyanazt a folyamlatot a szemben található oldalon megismételni
Isti postopek ponoviti na in suprotni strani



Mit einem Messer abtrennen
Detach with knife
Détacher au couteau
Met een mesje afsnijden
Separarlo con un cuchillo
Separar utilizando uma faca
Staccare col coltello
Skär loss med kniv
Irrota veitsellä
Adskilles med en kniv
Skjær av med en kniv
Oddeľat nožom
Odciać nożem
διαχωρίστε με ένα μαχαίρι
Bir bıçak ile kesin
Oddéltí pomocí nože
kés segítségével leválasztani
Oddeliti z nožem



Klebeband
Adhesive tape
Dévidoir de ruban adhésif
Plakband
Cinta adhesiva
Fita adesiva
Nastro adesivo
Tejp
Teippi
Tape
Tape
Клейкая лента
Taşma klejaja
κόλλητική ταινία
Yapıştırma bandı
Lepící páska
ragasztószalag
Traka z lepilom



Bauteile trocknen lassen
Allow the parts to dry
Laisser sécher les pièces
Onderdelen laten drogen
Dejar secar las piezas
Deixar secar os componentes
Far asciugarsi i componenti
Anna osien kuivua
La delene tørke
Lad komponenterne tørre
Låt byggdelarna torka
Дать деталям высохнуть
Części pozostawić do wyschnięcia
Αφήστε τις μέρη να στεγνώσουν
Yapı parçalarını kurumaya bırakınız
Alkatrészeket hagyja száradni
Jednotlivě díly nechte zaschnout
Pustite da sestavni deli posušijo



Papierbild ausschneiden und ankleben
Cut out paper picture and glue
Découper la photo et la coller
Papiertekening uitknippen en lijmen
Recortar la ilustración de papel y pegarla
Cortar e colar figura de papel
Ritagliare la figura di carta e incollarla
Klipp ut och klistra fast pappersbilden
Leikkaa paperikuva irti ja liimaa kiinni
Papírbilledet skæres ud og påklæbes
Skjær ut papírbildet og lim det på
Бумажную картинку вырезать и наклеить
Wyciąć obrazek papierowy oraz przykleić
κόψτε τη φωτογραφία και κολλήστε την
Kağıt resmi kesin ve yapıştırın
Papirový obrázek vystřihnout a nalepit
a papírképet kivágni és felragasztani
Silko na papirju izrezati in nalepiti

Achtung / Attention

D: Beiliegenden Sicherheitstext beachten und nachschlagebereit halten.
E: Please note the enclosed safety advice and keep safe for later reference.

F: Respecter les consignes de sécurité ci-jointes et les conserver à portée de main.
NL: Houdt u aan de bijgaande veiligheidsinstructies en hou deze steeds bij de hand.

E: Observar y siempre tener a disposición este texto de seguridad adjunto.
I: Seguire le avvertenze di sicurezza allegate e tenerle a portata di mano.

P: Ter em atenção o texto de segurança anexo e guardá-lo para consulta.
S: Beakta bifogad säkerhetstext och håll den i beredskap.

FIN: Huomioi ja säilytä ohjeist varoitukset.

DK: Overhold vedlagte sikkerhedsanvisninger og hav dem liggende i nærheden.

N: Ha alltid vedlagt sikkerhetstekst klar til bruk.

RUS: Соблюдать прилагаемый текст по технике безопасности, хранить его в легко доступном месте.

PL: Stosować się do załączonej karty bezpieczeństwa i mieć ją stale do wglądu.

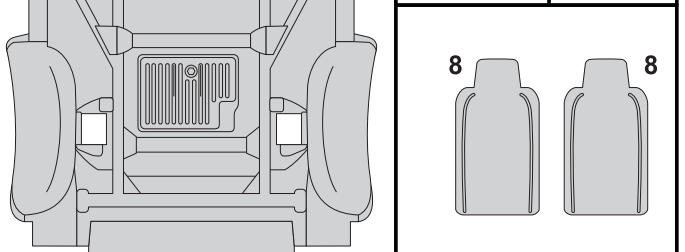
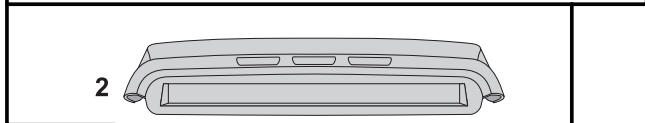
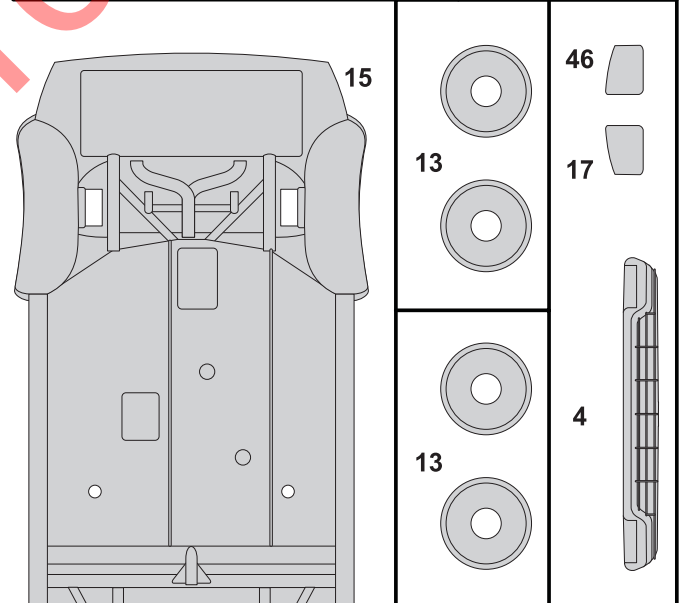
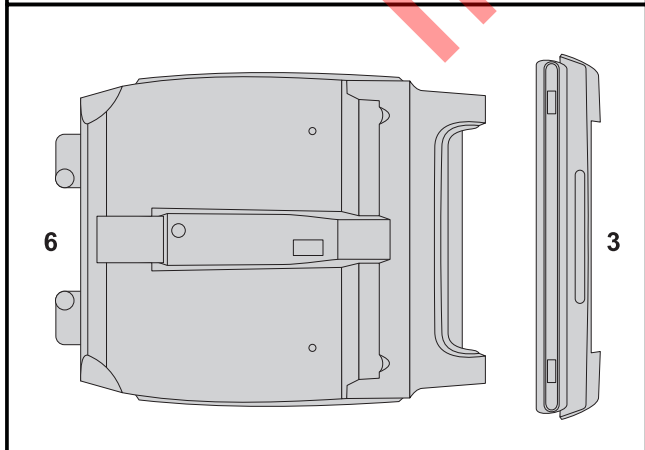
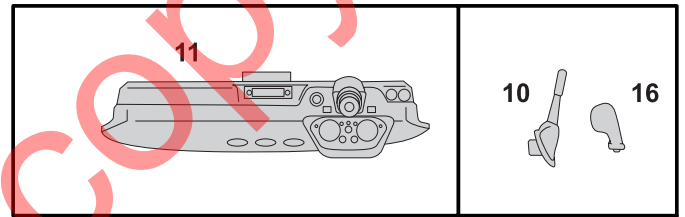
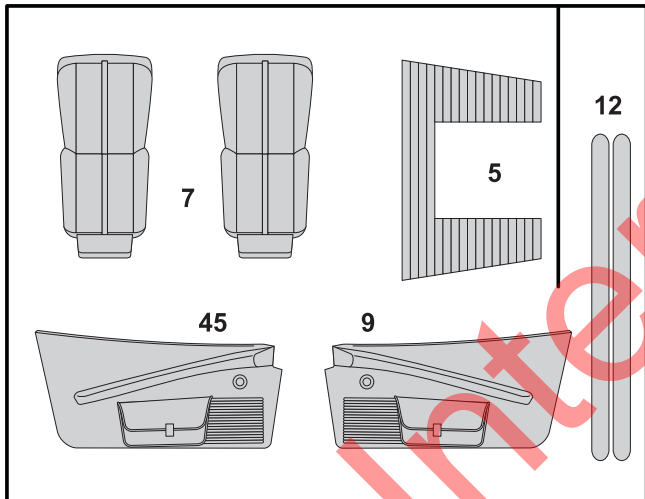
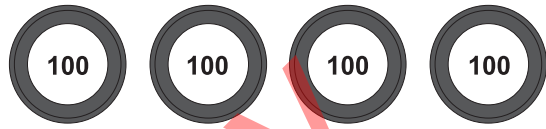
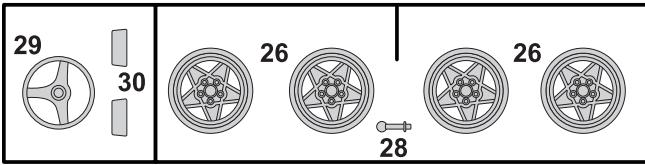
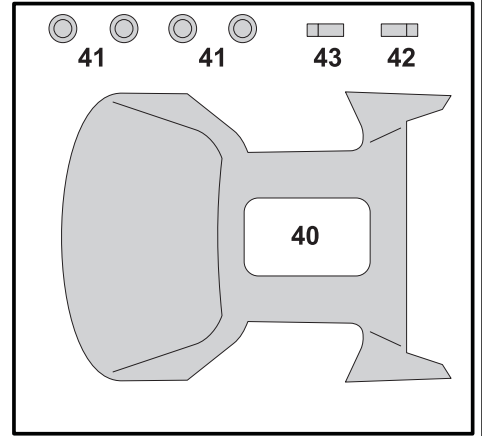
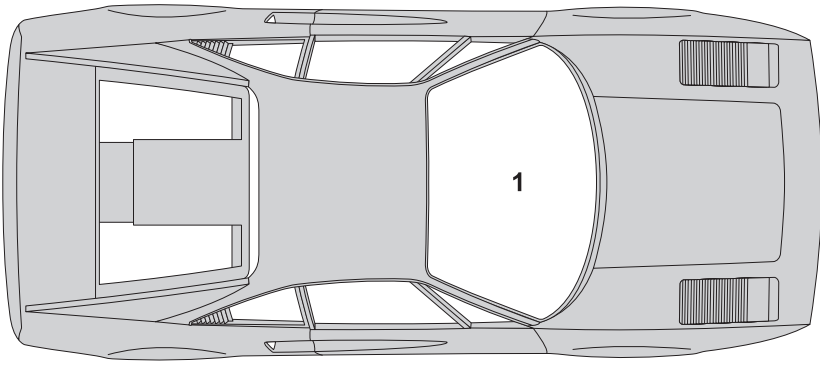
GR: Προσέξτε τις συννημένες υποδείξεις ασφάλειας και φυλάξτε τις έτσι ώστε να τις έχετε πάντα σε διαθέσιμη σελ.

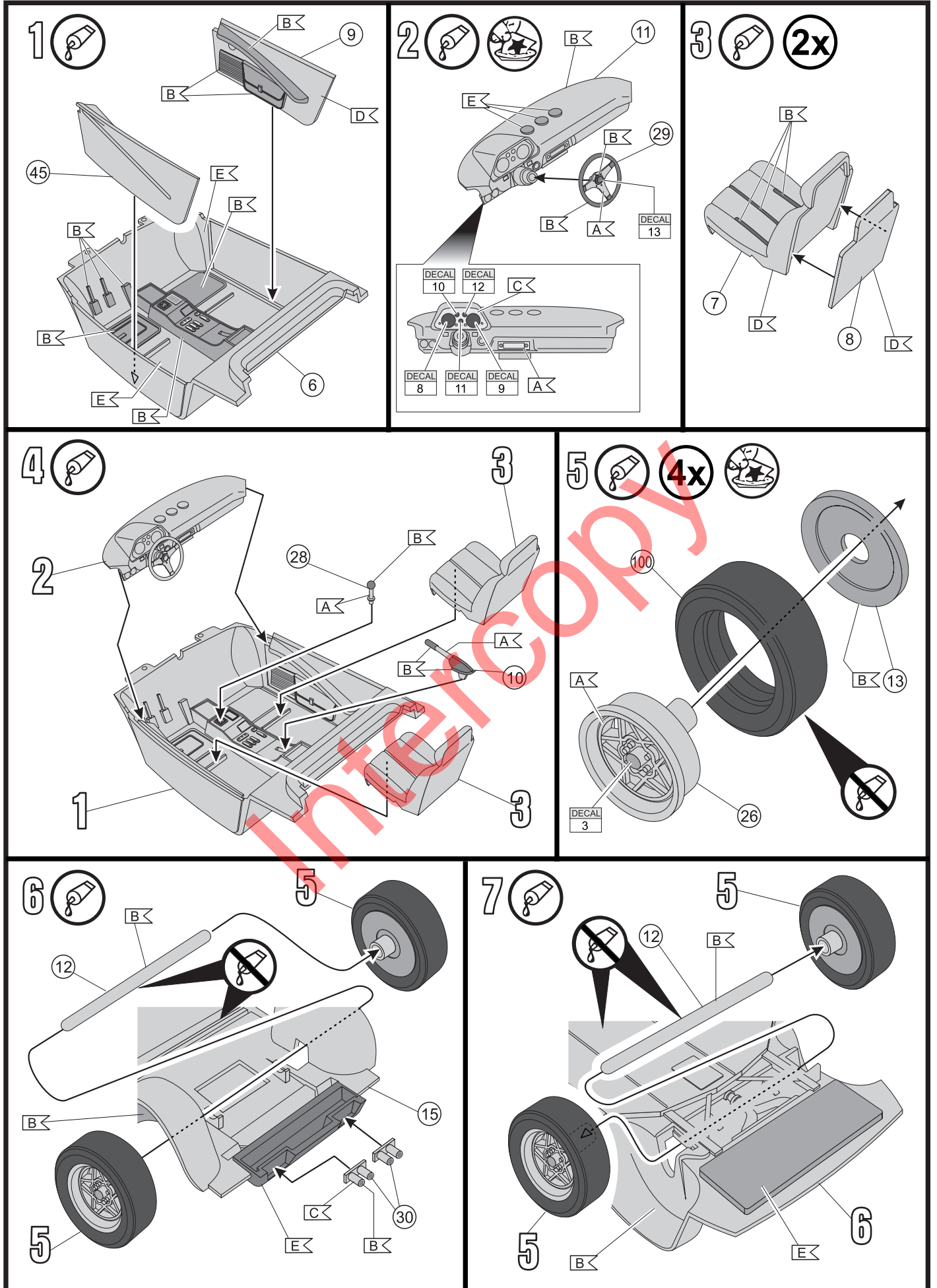
TR: Ekteki güvenliik talimatlarını dikkate alıp, bakabileceğiniz bir sekilde muafaza ediniz.

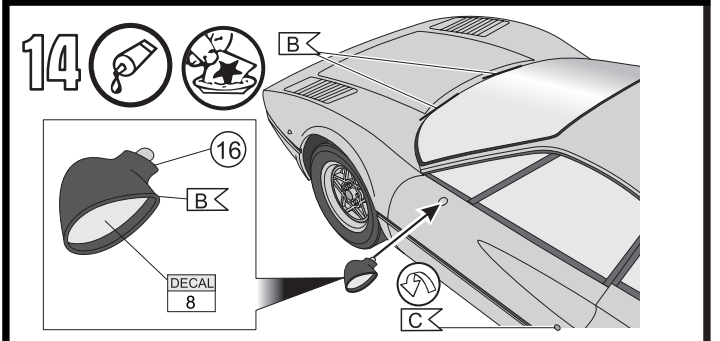
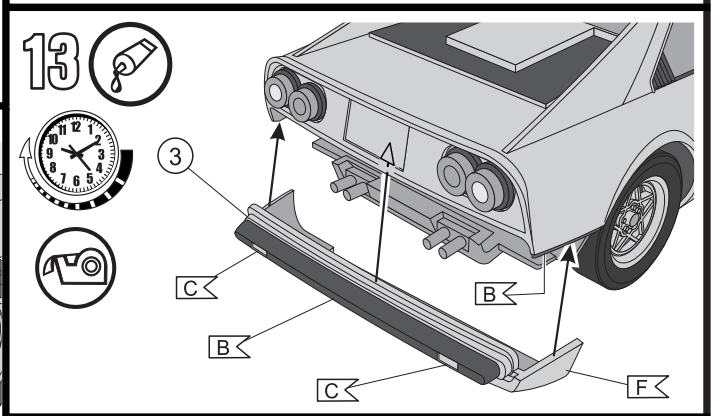
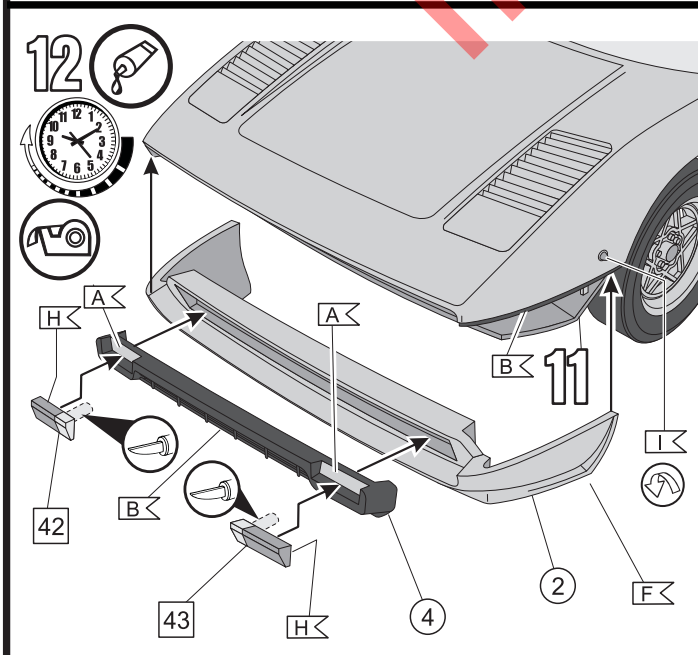
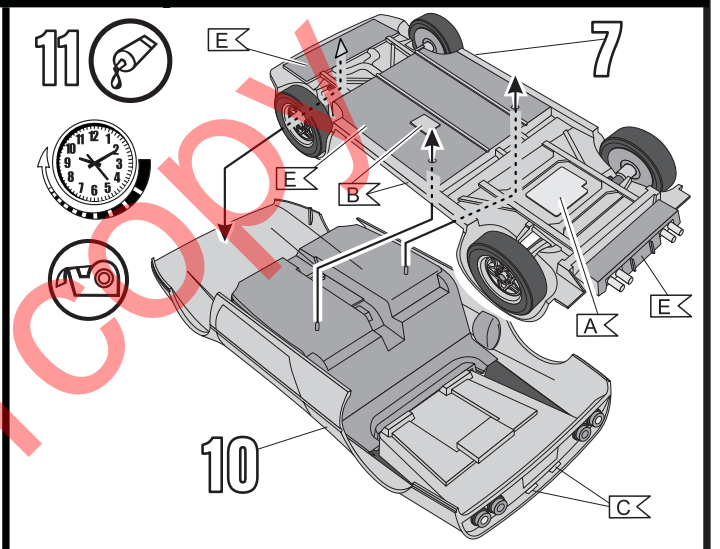
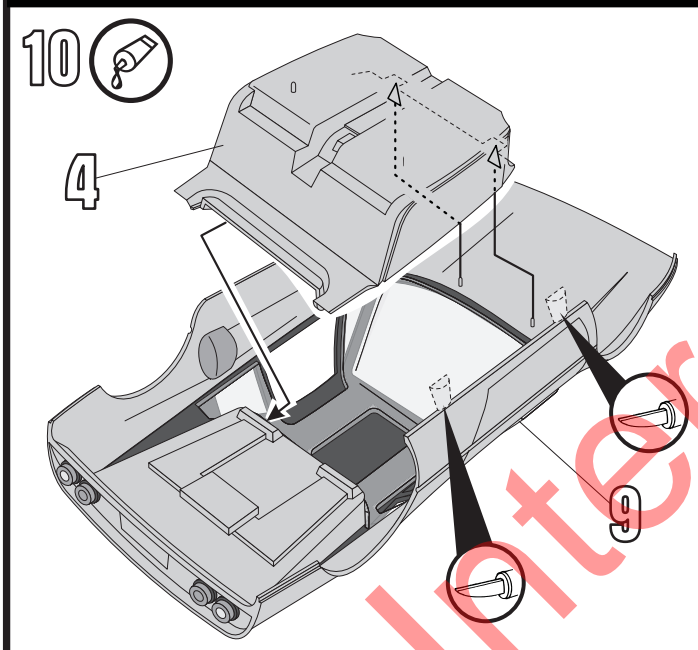
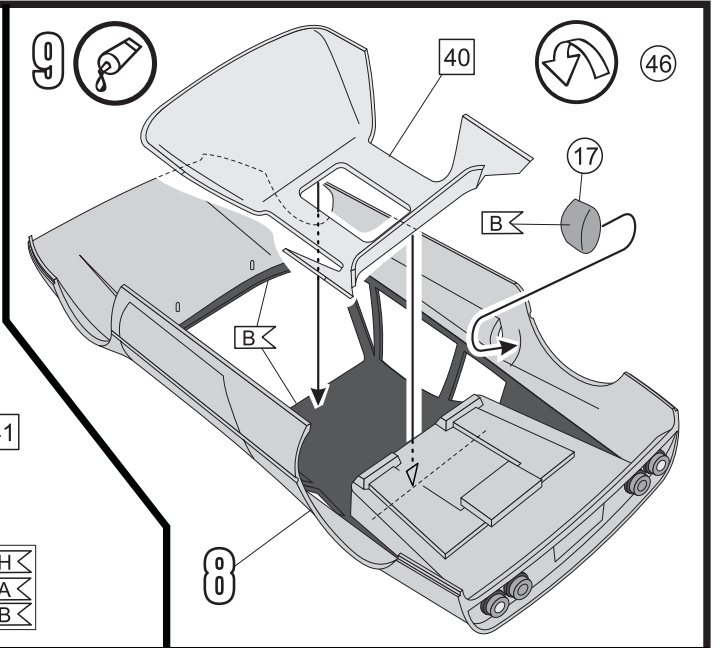
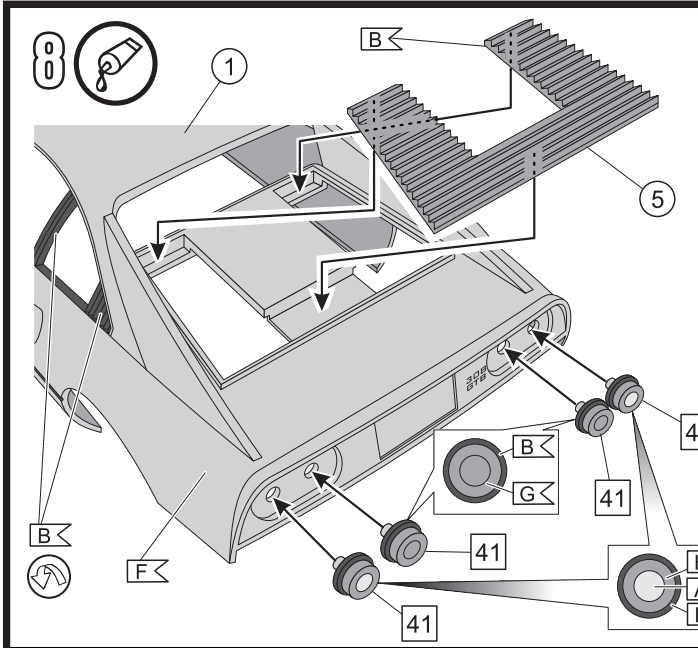
CZ: Dbejte na přiložený bezpečnostní text a mějte jej připravený na dosah.

H: A mellékelt biztonságí szöveget vegye figyelembe és tartsa fellopazásra készen!

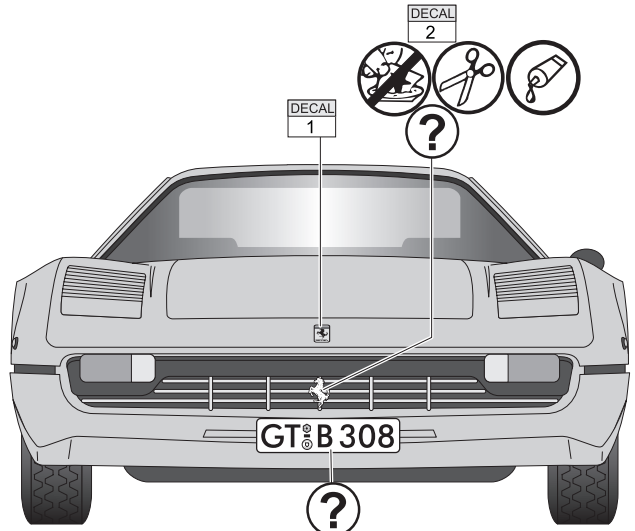
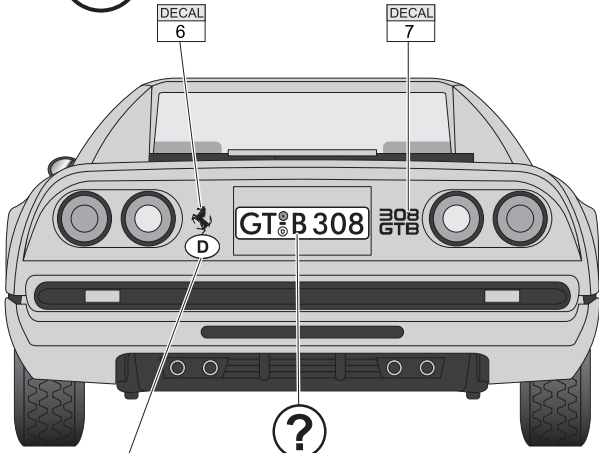
SLO: Priložena varnostna navodila izvajajte in jih hranite na vsem dostopnem mestu







15



DECAL 14	DECAL 16	DECAL 19	DECAL 22	DECAL 25	DECAL 28	DECAL 31	DECAL 34
DECAL X	DECAL 18	DECAL 21	DECAL 24	DECAL 27	DECAL 30	DECAL 33	DECAL 36

DECAL 15	DECAL 17	DECAL 20	DECAL 23	DECAL 26	DECAL 29	DECAL 32	DECAL 35
----------	----------	----------	----------	----------	----------	----------	----------

