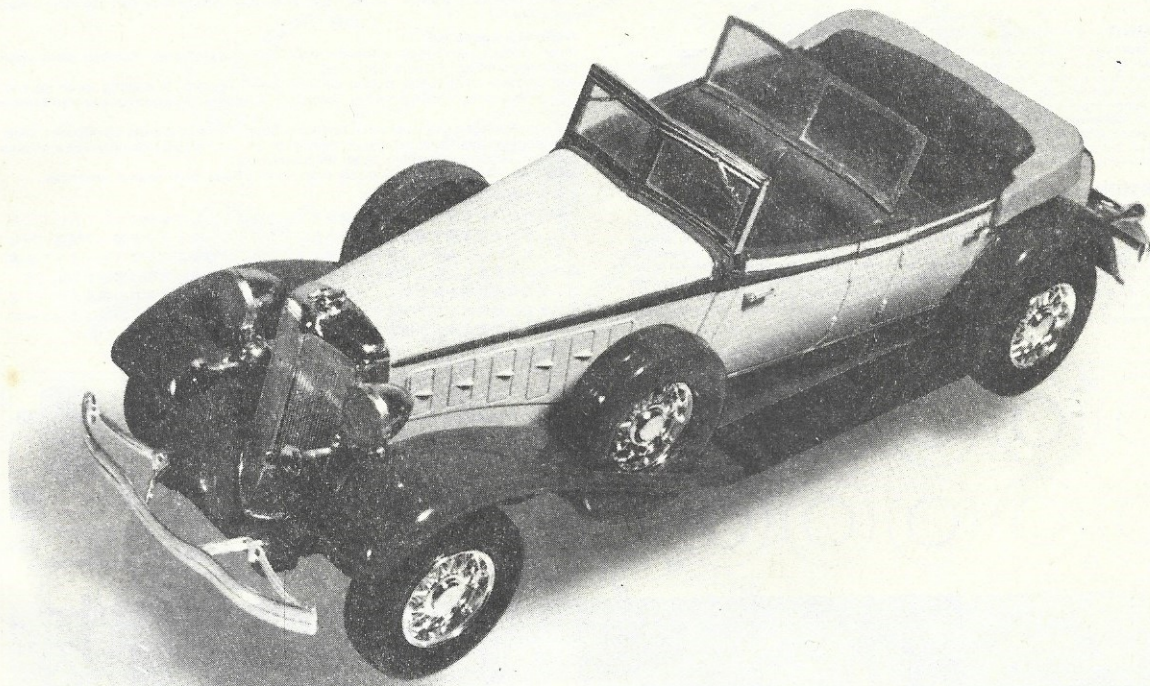




# CHRYSLER IMPERIAL PHAETON



**CHRYSLER PHAETON IMPERIAL** - Quest'automobile rappresentò un tentativo ben riuscito di costruire in gran numero una macchina di lusso. La carrozzeria PHAETON, disegnata e costruita della famosa ditta carrozzerie LeBaron ha dimostrato più caratteri di stile europeo, piuttosto che americano.

La serie CHRYSLER è stata sviluppata negli Anni Trenta sotto la gestione di Walter Chrysler.

Con ciò venne costruita un'automobile classica di quel periodo, che comprendeva anche ogni tipo di confort.

**Dati tecnici:** - Anno di costruzione 1933 - Motore otto cilindri - Cilindrata 6307 cc - Rendimento massimo 135 cavalli - Peso 2218 Kg - massima velocità 130 km all'ora.

**CHRYSLER PHAETON IMPERIAL** - This car represents a successful attempt to produce a luxury car by mass production. The PHAETON-body, designed and built by the famous car body manufacturer LeBaron showed more styling of European automobile motors than American.

Under the leadership of Walter Chrysler the Imperial-series were developed in the early Thirties. A classical car of its time was created, which incorporated every luxury of its time.

**Technical Data:** - Construction year: 1933 - Engine Eight-Cylinder - Cylinder displacement 6307 cc - Max. power 135 h p - Weight 2218 Kg - Max. Speed: 130 Km/h.

**CHRYSLER PHAETON IMPERIAL** - Este automovil, representa un intento exitoso de producir en masa un automovil de lujo. La carrocería del PHAETON, diseñada y construida por el famoso carroceros LeBaron, tenía más de diseño europeo, que de automovil americano.

Bajo el liderazgo de Walter Chrysler, la serie Imperial fue desarrollada en el comienzo de los años treinta. Fue la creación de un automovil clásico en su época, que incorporaba todos los lujos de la misma.

**Datos técnicos:** - Año de construcción 1933 - Motor Ocho cilindros - Cubicaje 6307 cc. - Máxima potencia 135 HP - peso 2218 kg. - velocidad máxima 130 km/h.

**CHRYSLER PHAETON IMPERIAL** - Denna bil representerar ett framgångsrikt försök att producera en lyxvagn i massproduktion. PHAETON-karossen är ritad och byggd av den berömda karosstillverkaren LeBaron paminde mer om den europeiska stilen.

Imperial-serierna utvecklades under tidigt 30-tal under ledning av Walter Chrysler. Det var en klassisk av sin tid, utrustad med alla tänkbara lyx.

**Tekniska data:** - Konstruktions år 1933 - Motor 8 cylinder - Cylinder vol. 6307 cc - Effekt 135 hk - Vikt 2218 kg - Max fart 130 km/tim.

**CHRYSLER PHAETON IMPERIAL** - Dieser Wagen stellte den gelungenen Versuch einer Massen-produktion dar, einen Luxuswagen zu bauen.

Die Phaeton-Karosserie, gezeichnet und gebaut von der berühmten Karosseriefirma LeBaron zeigte schon mehr Stil-merkmale der europäischen Autobauer als der Amerikaner.

Unter der Führung von Walter Chrysler wurde die Imperial-Baureihe in den frühen Dreißigerjahren entwickelt.

Damit wurde ein klassischer Wagen dieser Zeit geschaffen, der auch keinen Luxus vermissen ließ.

**Technische Daten:** Baujahr: 1933 - Motor: Reihen-Achtzylinder - Hubraum: 6307 ccm - Höchstleistung: 135 PS - Gewicht: 2218 kg - Höchstgeschwindigkeit: 130 km/h.

**CHRYSLER PHAETON IMPERIAL** - Cette voiture représente la réussite de produire une voiture de luxe et de la fabriquer en grande série. La carrosserie PHAETON, dessinée et construite par le fameux carrossier LE BARON, s'inspire plus du style des voitures européennes de l'époque que des américaines.

Sous la direction de Walter Chrysler, la série "Imperial" fut réalisée au début des années 30. Ainsi fut créé une voiture classique de son époque, qui regroupait tous les lujos de son temps.

**Spécifications techniques:** - Année de construction 1933 - Moteur 8 cylindres - Cylindrée 6 307 CM3 - Puissance maximale 135 CV - Poids 2 218 Kg - Vitesse maximale 130 km/h.

**CHRYSLER PHAETON IMPERIAL** - Deze automobiel vertegenwoordigt een succesvolle poging om een zeer luxeuze auto in massaproductie te vervaardigen. De open carrosserie, ontworpen en gebouwd door de beroemde carrosserieontwerper LeBaron, was in stijl meer Europees dan Amerikaans.

Onder leiding van Walter Chrysler werd de Imperial-serie in het begin van de dertiger jaren ontwikkeld. Hiermee werden klassieke wagens gemaakt, die alle denkbare luxe van hun tijd hadden.

**Technische gegevens:** - Bouwjaar 1933 - Motor 8 cilinder - Cilinhoud 6307 cc. - Max. vermogen 135 pk. - Gewicht 2218 kg. - Max. snelheid 130 km/u.

クライスラー フェアトン インベリアルは、大量生産方式によって豪華な自動車を製造しようとする試みが実を結んで生まれた車です。ヨーロッパ風のスタイルのボディを持ったインベリアルシリーズは、ウォールター・クライスラーの指導の下、1930年代初期に開発されました。

**テクニカルデータ:** 建造年: 1933年 エンジン: 8気筒 排気量: 6307cc 最大出力: 135馬力 重量: 2218kg 最高速度: 130km/h



### ATTENZIONE - Consigli utili!

Prima di iniziare il montaggio, studiare attentamente il disegno. Staccare con molta cura i pezzi dalle stampate, usando un taglia-balsa oppure un paio di forbici e togliere con una piccola lima o con carta vetro fine eventuali sbavature. Mai staccare i pezzi con le mani. Montarli seguendo l'ordine della numerazione delle tavole. Eliminare dalla stampata il numero del pezzo appena montato, facendolo sopra una croce. Le frecce nere indicano i pezzi da incollare, le frecce bianche indicano i pezzi da montare senza colla. Usare solo colla per polistirolo. **▲** I contrassegni ai lati dei numeri indicano la stampata ove si trova il pezzo da montare. I pezzi sbarrati da una croce non sono da utilizzare.

### ATTENTION - Useful advice!

Study the instructions carefully prior to assembly. Remove parts from frame with a sharp knife or a pair of scissors and trim away excess plastic. Do not pull off parts. Assemble the parts in numerical sequence. Use plastic cement ONLY and use cement sparingly to avoid damaging the model. Black arrows indicate parts to be glued together. White arrows indicate that parts must be assembled WITHOUT using cement. **▲** These marks indicate on which frame the parts will be found. Paint small parts before detaching them from frame. Remove paint where parts are to be cemented. Crossed out parts must not be used.

### ACHTUNG - Ein nützlicher Rat!

Vor der Montage die Zeichnung aufmerksam studieren. Die einzelnen Montageteile mit einem Messer oder einer Schere vom Spritzling sorgfältig entfernen. Eventuelle Grate werden mit einer Klinge oder feinem Schmirgelpapier beseitigt. Keinesfalls die Montageteile mit den Händen entfernen. Bei der Montage der Tafelnummerierung folgen. Die Nummer der schon montierten Teile auf dem Spritzling ankreuzen. Die schwarzen Pfeile zeigen die zu klebenden Teile während die weissen Pfeile die ohne Leim zu montierenden Teile anzeigen. Bitte nur Plastikklebstoff verwenden. **▲** Die Markierung neben den Nummern zeigt, auf welchem Spritzling der zu montierende Teil zu finden ist. Die mit einem Kreuz markierten Teile sind nicht zu verwenden.

### ATTENTION - Conseils utiles!

Avant de commencer le montage, étudier attentivement le dessin. Détacher avec beaucoup de soin les morceaux des moules en usant un massicot ou bien un pair de ciseaux et couper avec une petite lame ou avec de papier de verre fin ébarbages éventuels. Jamais détacher les morceaux avec les mains. Monter les en suivant l'ordre de la numération des tables. Éliminer de la moule le numéro de la pièce qui vient d'être montée, en le biffant avec une croix. Les flèches noires indiquent les pièces à coller, les flèches blanches indiquent les pièces à monter sans colle. Employer seulement de la colle pour polystyrol. **▲** Les signes aux côtés des numéros indiquent la moule où se trouve la pièces à monter. Les pièces marquées par une croix ne sont pas à utiliser.

### ATENCIÓN - Consejos útiles!

Estudiar las instrucciones cuidadosamente antes de comenzar el montaje. Separar las piezas de las bandejas con un cuchillo afilado o un par de tijeras, y retirar el exceso de plástico o rebaba. No arrancar las piezas. Montar las piezas en orden numérico. Utilizar SOLAMENTE pegamento para plástico y en poca cantidad para evitar que se dane el modelo. Las flechas negras indican las piezas que se deben pegar juntas. Las flechas blancas indican las piezas que deben ensamblarse SIN usar pegamento. **▲** Estas marcas indican en que bandeja se encuentran las piezas. Pintar las piezas pequeñas antes de separarlas de la bandeja. Retirar la pintura de los lugares por donde se deban pegar las piezas.

### OPGELET - Belangrijke bemerkingen!

Bestudeer zorgvuldig het montageplan voor het bouwen. Breek nooit onderdelen van het kader. Maak ze los met een scherp mes of kleine nageltang. Verwijder daarna al het overblijvende plastic en pas de delen alvorens te lijmen. Gebruik allen lijm voor plastic modellen. Werk zorgvuldig en spaarzaam, teveel lijm zal uw model beschadigen. Zwarte pijlen duiden de te lijmen delen aan. Witte pijlen verwijzen naar bewegende delen welke niet mogen worden gelijmd.

**▲** Deze tekens duiden aan aan welk kader de stukken zich bevinden. Schilder de kleine onderdelen voor ze van het kader te snijden. Verwijder de verf van de te lijmen oppervlakten.

### OBBS! Några goda råd.

Innan man börjar bygga modellen skall man noga studera ritninge samt noga kontrollera att alla delarna finns med.

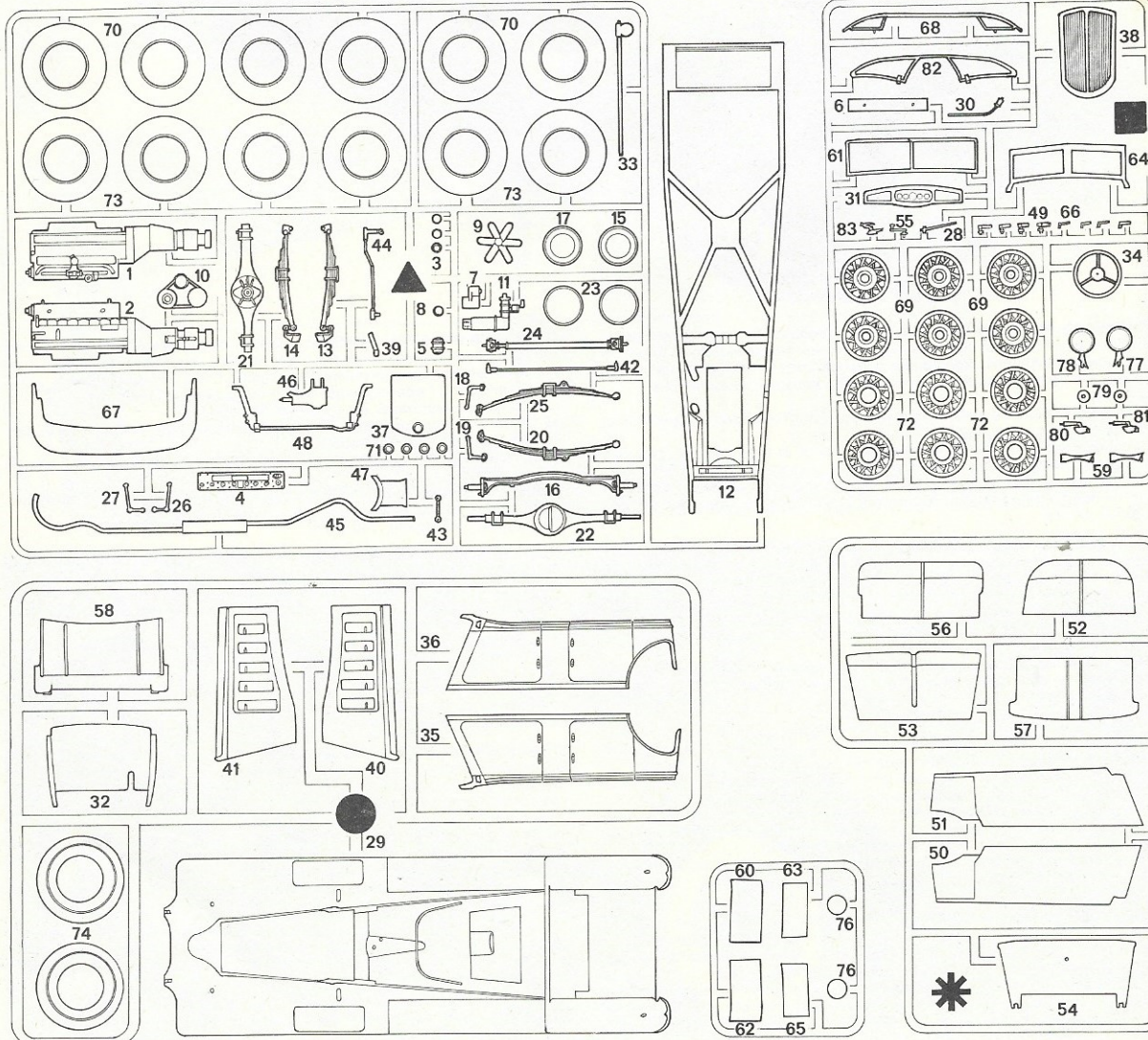
Alla smådelar skall mätas medan de sitter kvar i sin ram. Bryt aldrig av en del från ramen, skär alltid försiktigt med en hobbykniv. Ev. grader avlägsnas enkelt med samma kniv.

Vid hopsättningen gällj nummeranvisningen. Stryk efterhand numret på ritningen under monteringen. Svart pilar betyder att delen skall limmas, vita pilar att delen kan monteras utan lim. Använd endast lim avsett för polystyren.

**▲** Delar med samma tecken hör ihop. Överkursade delar skall ej användas.

### くみだて前の注意

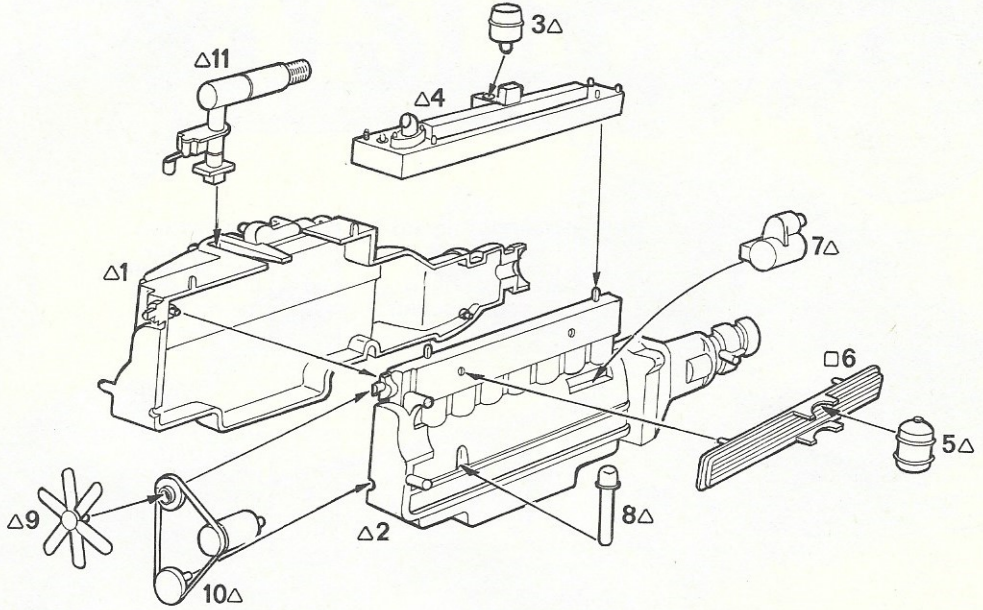
くみだてにはいる前に、よく説明書を見て、全体のくみだてを頭に入れておいてください。部品を切り離す時は、もぎとらないで、ニッパーやナイフを使って慎重に行なってください。くみだては番号順に進めてください。接着剤はプラスチックモデル専用のものを使用し、少しずつつけるようにくみだてる所です。黒い矢印は接着剤を使わずにくみだてる所です。白い矢印は接着剤を使わずにくみだてる所です。黒い矢印は接着する所です。白い矢印は接着剤を使わずにくみだてる所です。△○□はそれぞれの部品グループを示します。塗料は必ずプラスチックモデル用塗料を使用し、小さな部品はランナーにつけたまま塗装するのが便利です。接着面は塗装をはがしておいてください。



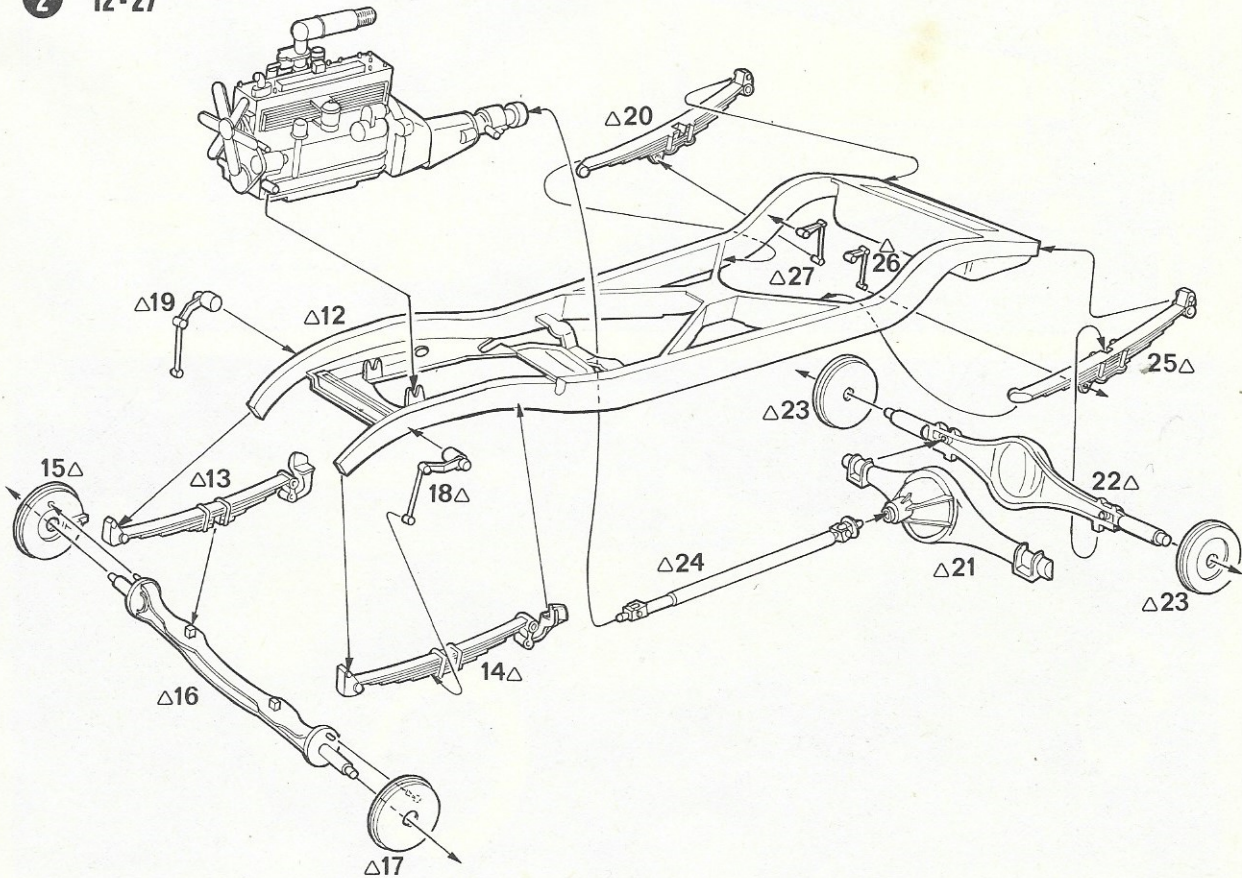


**1** 1•11

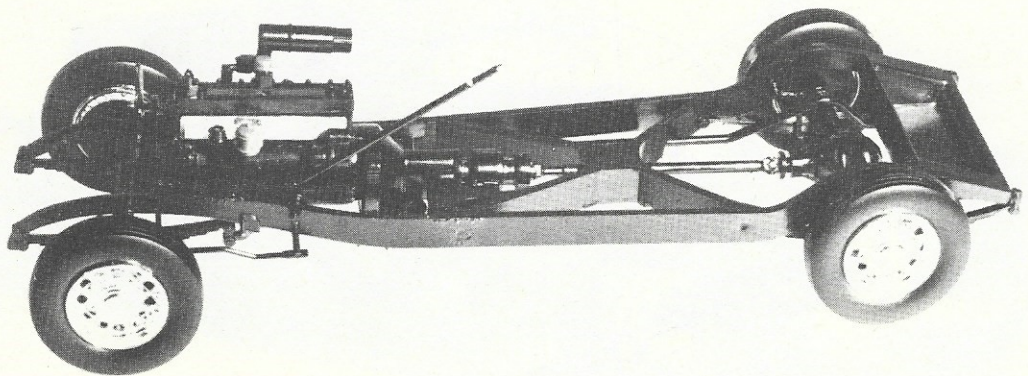
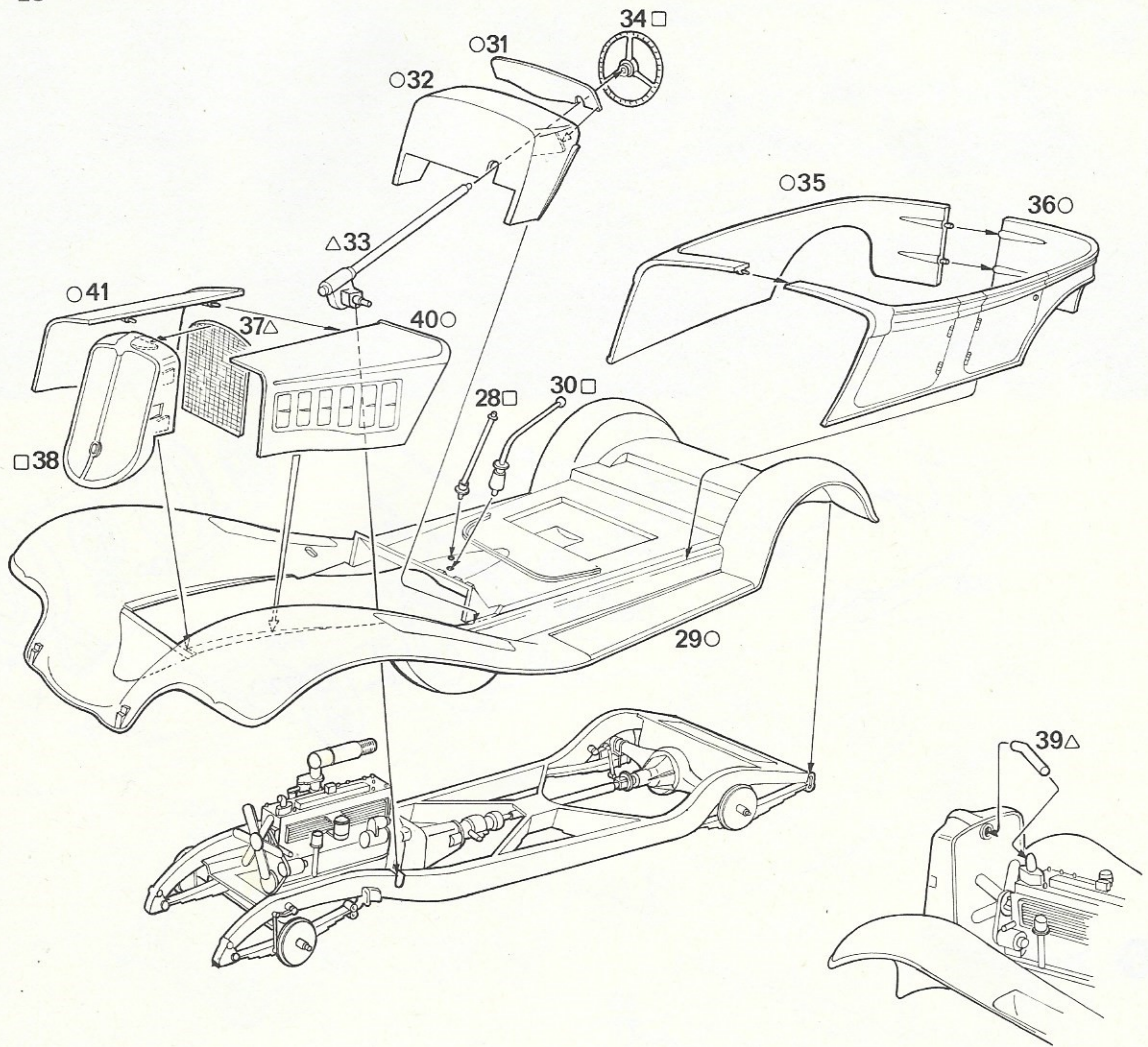
Raschiare la cromatura nei punti da incollare.  
Remove paint where parts are to be glued together.  
Silberfarbe an den Stellen entfernen, die geklebt werden müssen.  
La peinture doit être retirée des portions à accoler.  
Raspar el cromado de los puntos a encolar.  
Van de verchroomde onderdelen moet van de lijmvlakken het chroom worden.  
メッキ部品は、接着面のメッキをはがしておいてください



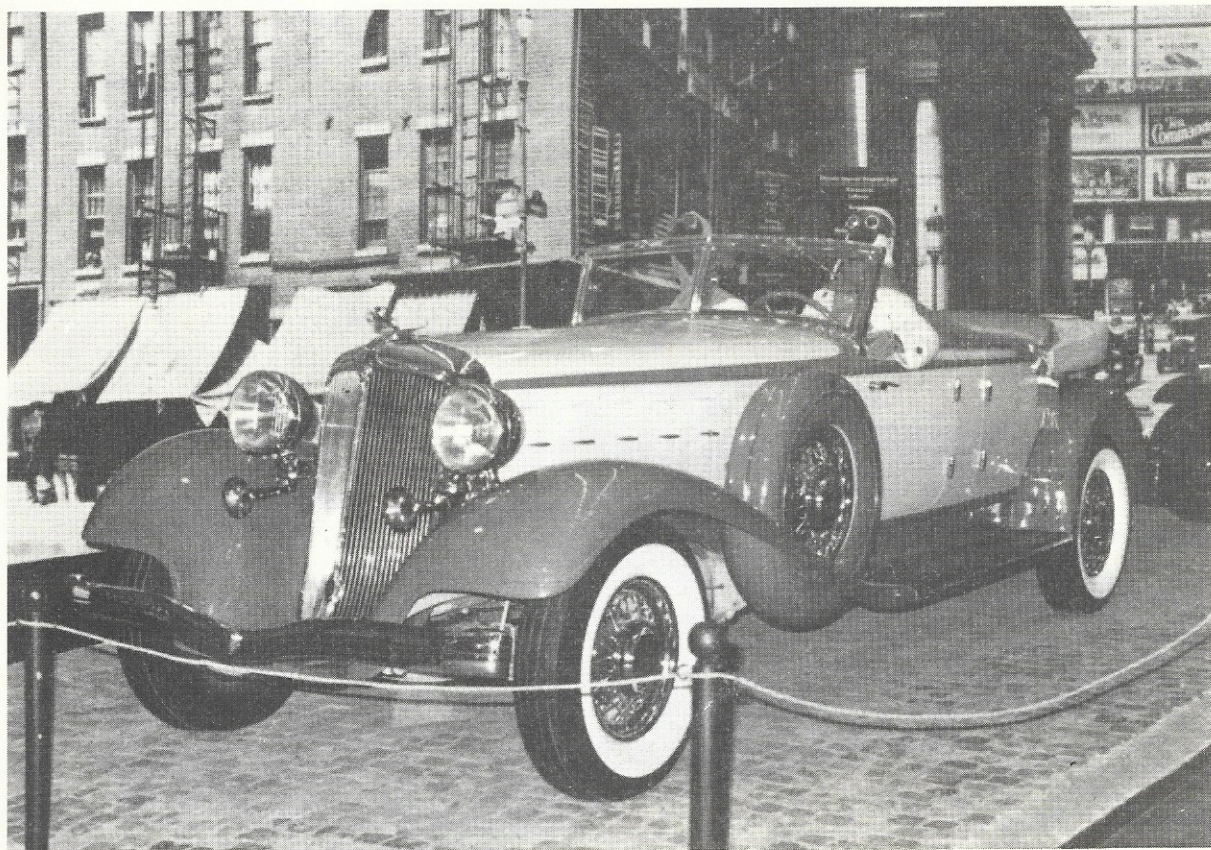
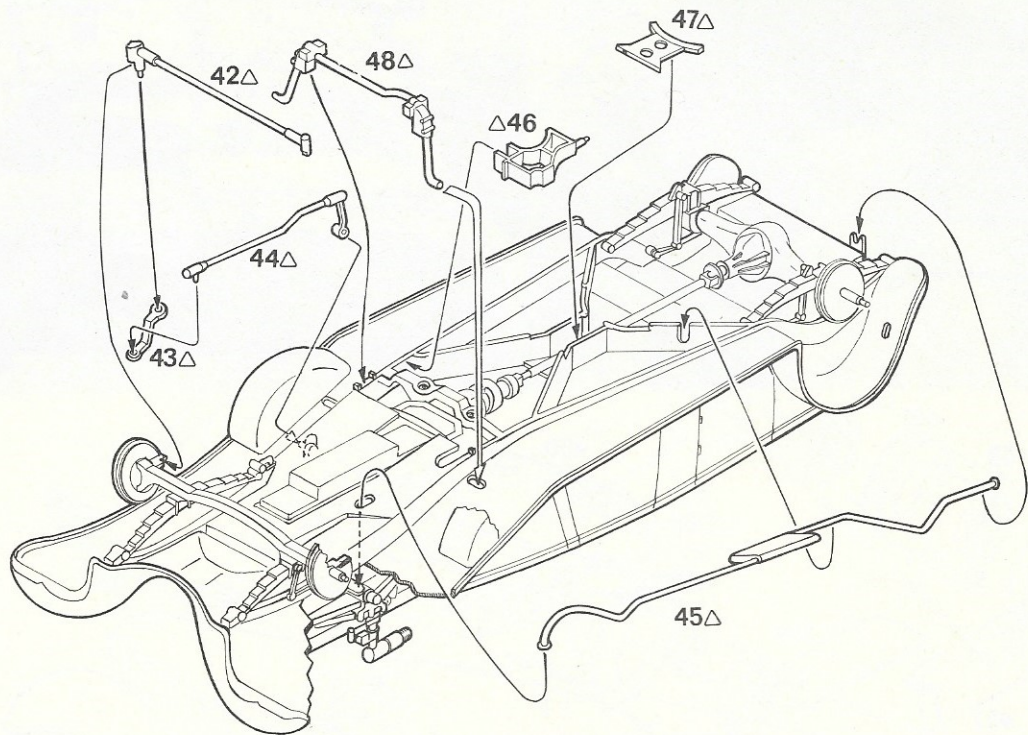
**2** 12•27



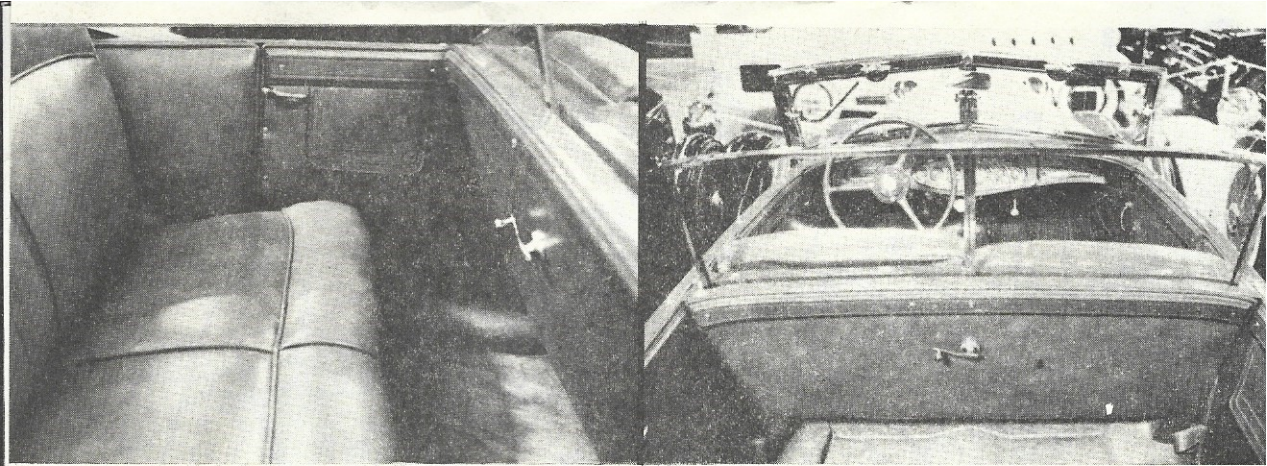




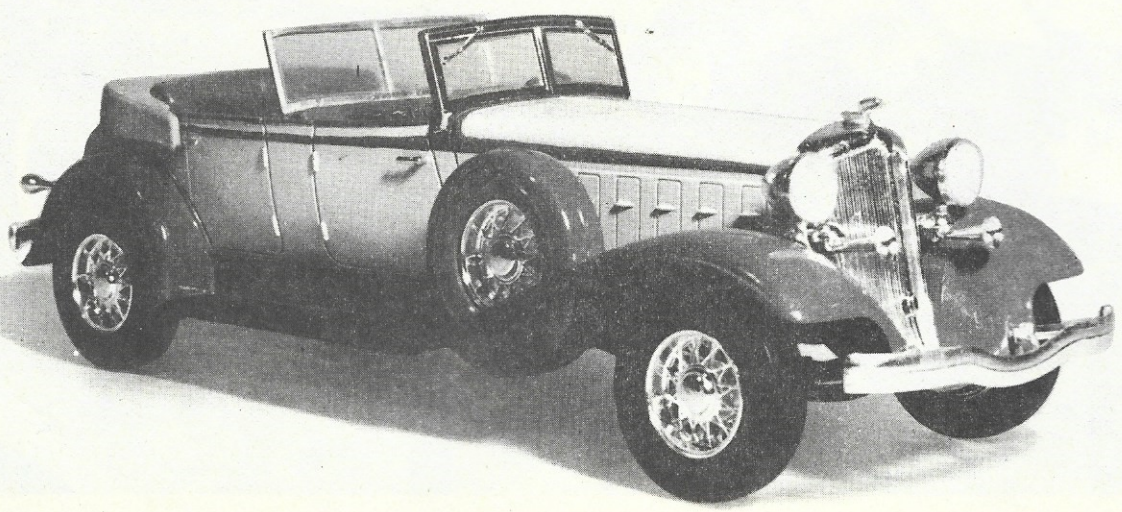
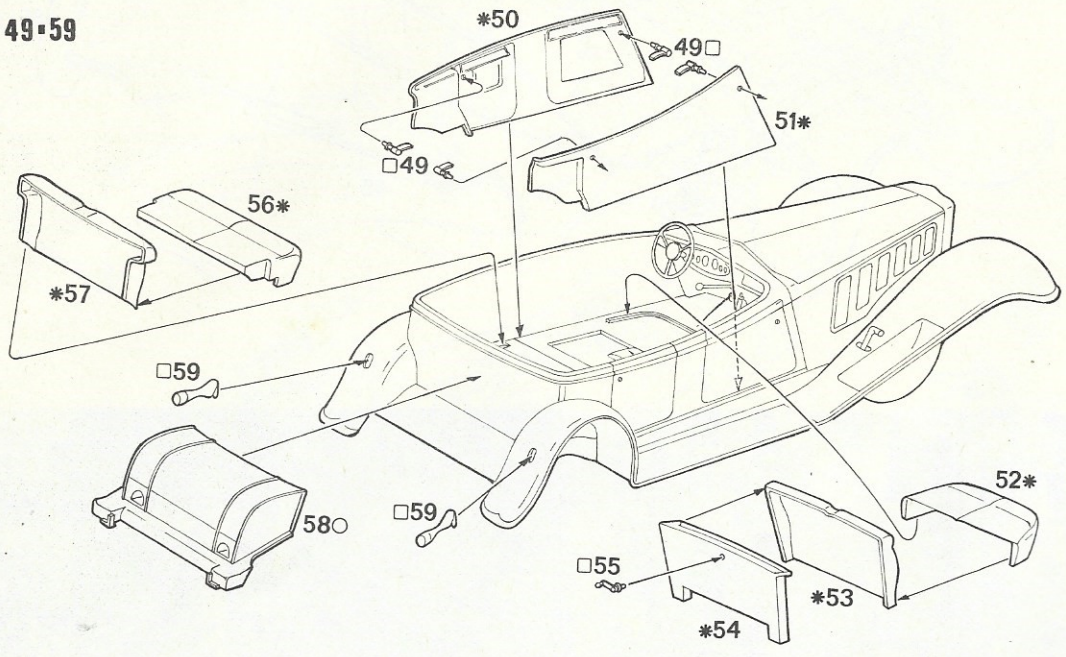






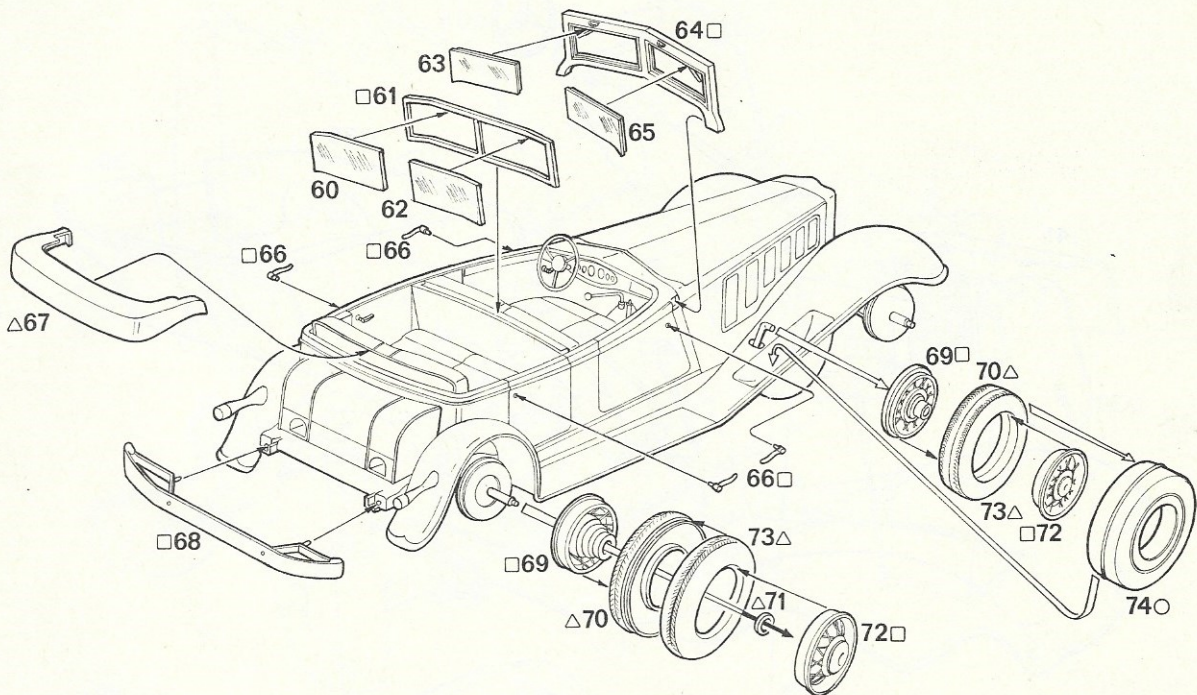


5 49-59

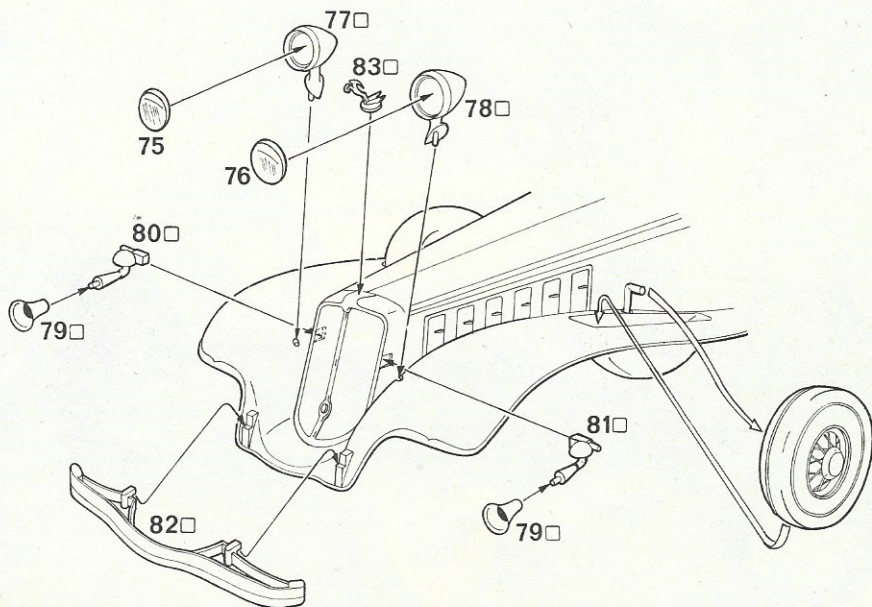




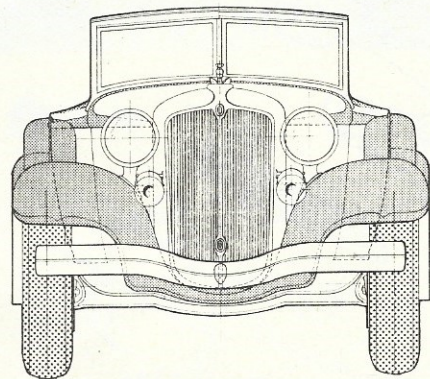
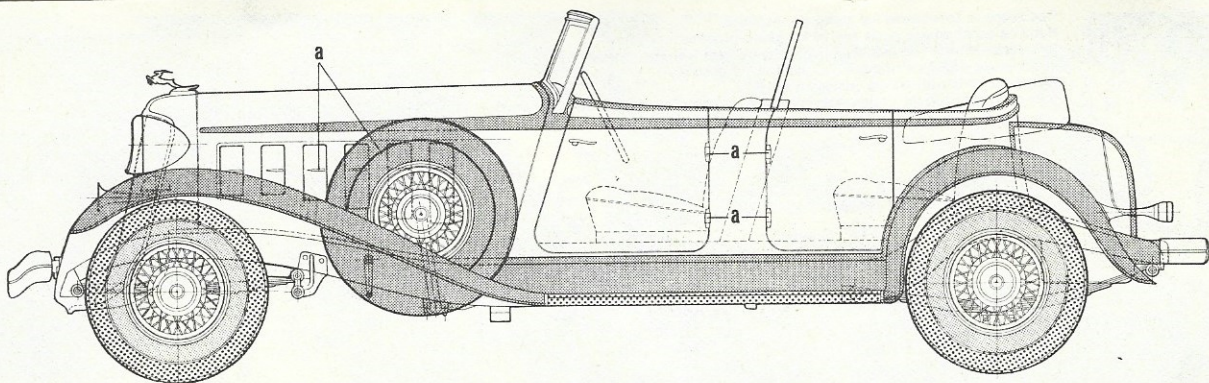
6 60-74



7 75-82







MARRONE SCURO  
 DARK BROWN  
 DUNKELBRAUN  
 MARRON FONCE  
 MARRON OSCURO  
 DONKERBRUIN  
 ダークブラウン

NERO OPACO  
 MATT BLACK  
 MATTSCHWARZ  
 NOIR OPAQUE  
 NEGRO MATE  
 MATZWART  
 フラットブラック

BIANCO  
 WHITE  
 WEISS  
 BLANC  
 BLANCO  
 WIT  
 ホワイト

LIGHT BUFF  
 ライトバフ

MARRONE CHIARO  
 LICHT BROWN  
 HELLBRAUN  
 MARRON CLAIRE  
 MARRON CLARO  
 LICHT BRUIN  
 ライトブラウン

ARGENTO  
 SILVER  
 SILBER  
 ARGENT  
 PLATA  
 ZILVER  
 シルバー

