



1/48 SCALE MODEL CONSTRUCTION KIT

XH-26 Jet Jeep



48007

The American Helicopter XH-26 Jet Jeep (known as the XA-8 by its manufacturer) was an experimental tip jet helicopter developed in 1951 by the American Helicopter Company to meet a United States Army and Air Force (USAF) request for a collapsible and air-droppable observation helicopter.

American Helicopter XH-26 Jet Jeep (позначення розробника — XA-8) — американський легкий експериментальний вертоліт з реактивним приводом несучого гвинта. Розроблено в 1951 році американським підприємством Helicopter Company на замовлення армії США і ВПС. Для оцінки на випробуваннях побудовано 5 вертольотів. Серійно не випускався цей вертоліт з реактивним приводом несного гвинта. Створений у США компанією «Hiller Aircraft» у 1953 році. Будувався не великою серією для оціночних випробувань в армії і флоті США.

Технічні характеристики / Technical specifications:

Довжина/Length - 3.73 м; Діаметр ротора/Rotor diameter - 8,23 м; Висота/Height - 1,88 м; Злітна вага (макс.)/ Loaded weight - 320 kg; Крейсерська швидкість/Cruising speed - 135 км/ч; Макс. висота польоту/Ceiling - 2134 м; Кількість пасажирів/Number of passengers - 1.

СПЕЦІАЛЬНІ СИМВОЛИ/USED SYMBOLS

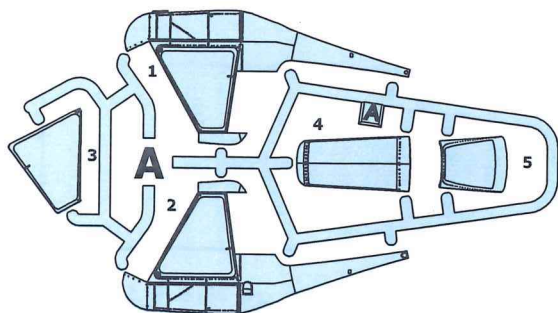


КОЛЬОРИ ФАРБ/USED PAINTS

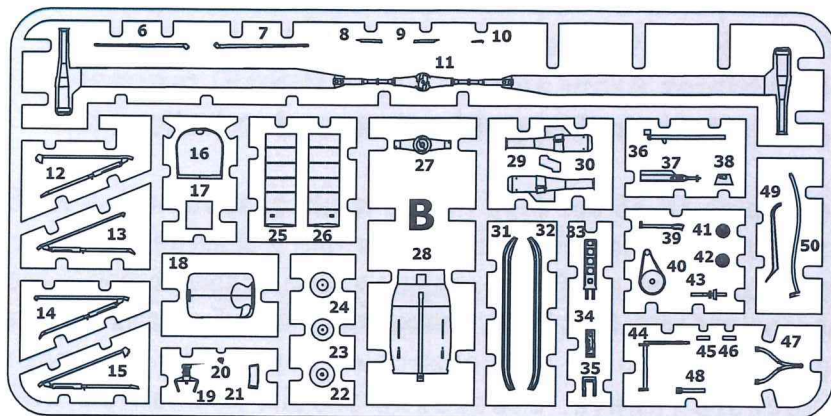
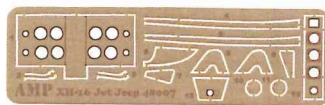
Hobby Color Mr. Color



PARTS OF THE MODEL

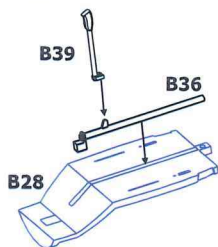


PE

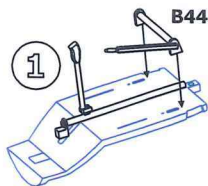


ASSEMBLY INSTRUCTION

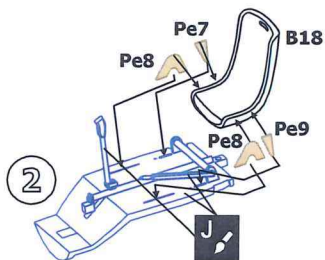
1 B28, B36, B39



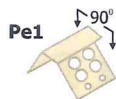
2 B44



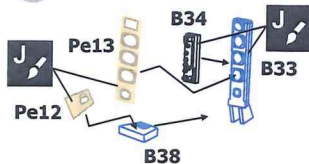
3 B18, Pe7, Pe8, Pe9



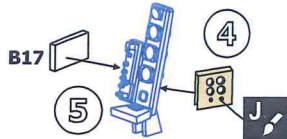
4 Pe1



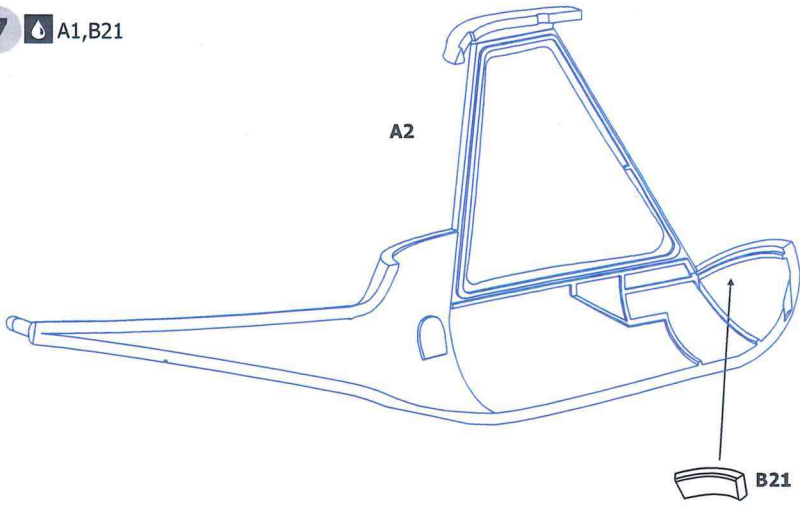
5 B33, B34, B38, Pe12, Pe13



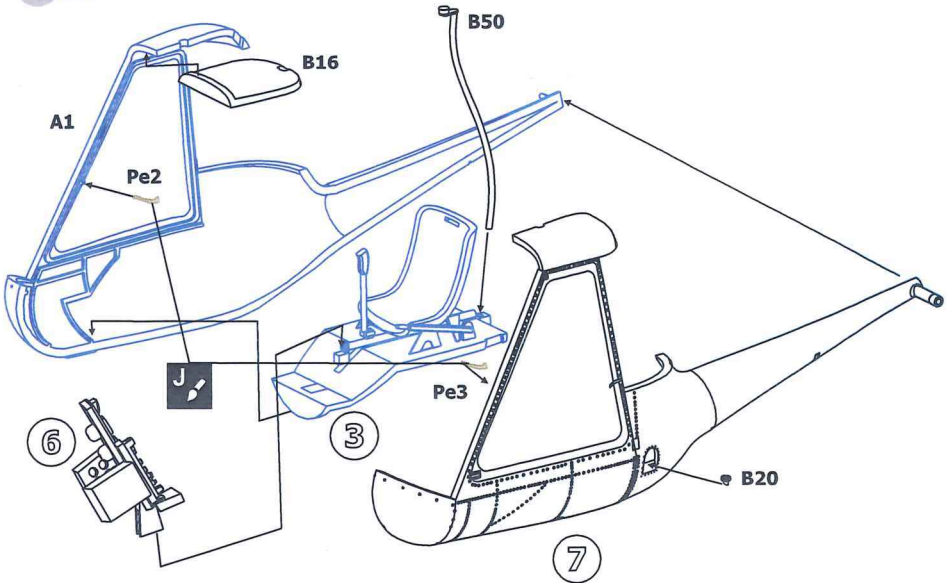
6 B46, B47, B49



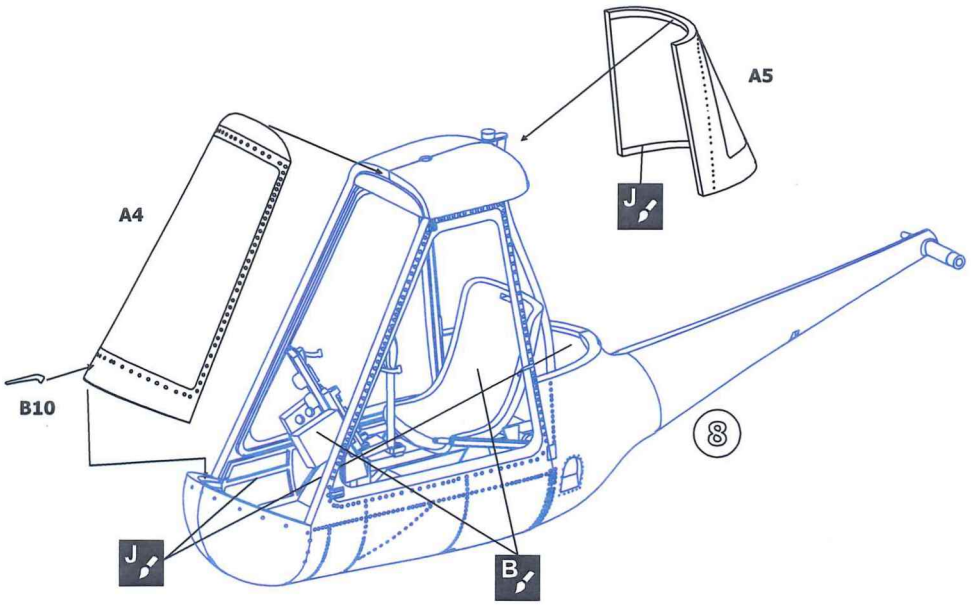
7  A1,B21



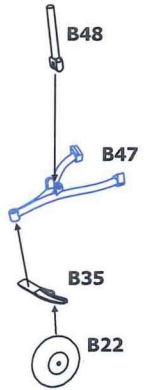
8  A1,B16,B20,B50,Pe2,Pe3



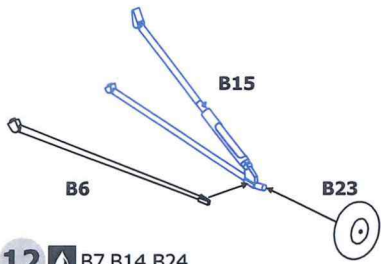
9  A4,A5,B10




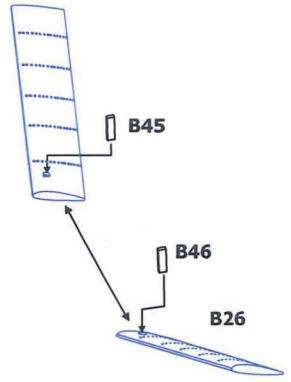
10  B22,B35,B47,B48



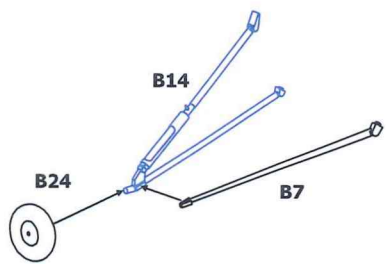
11  B6,B15,B23




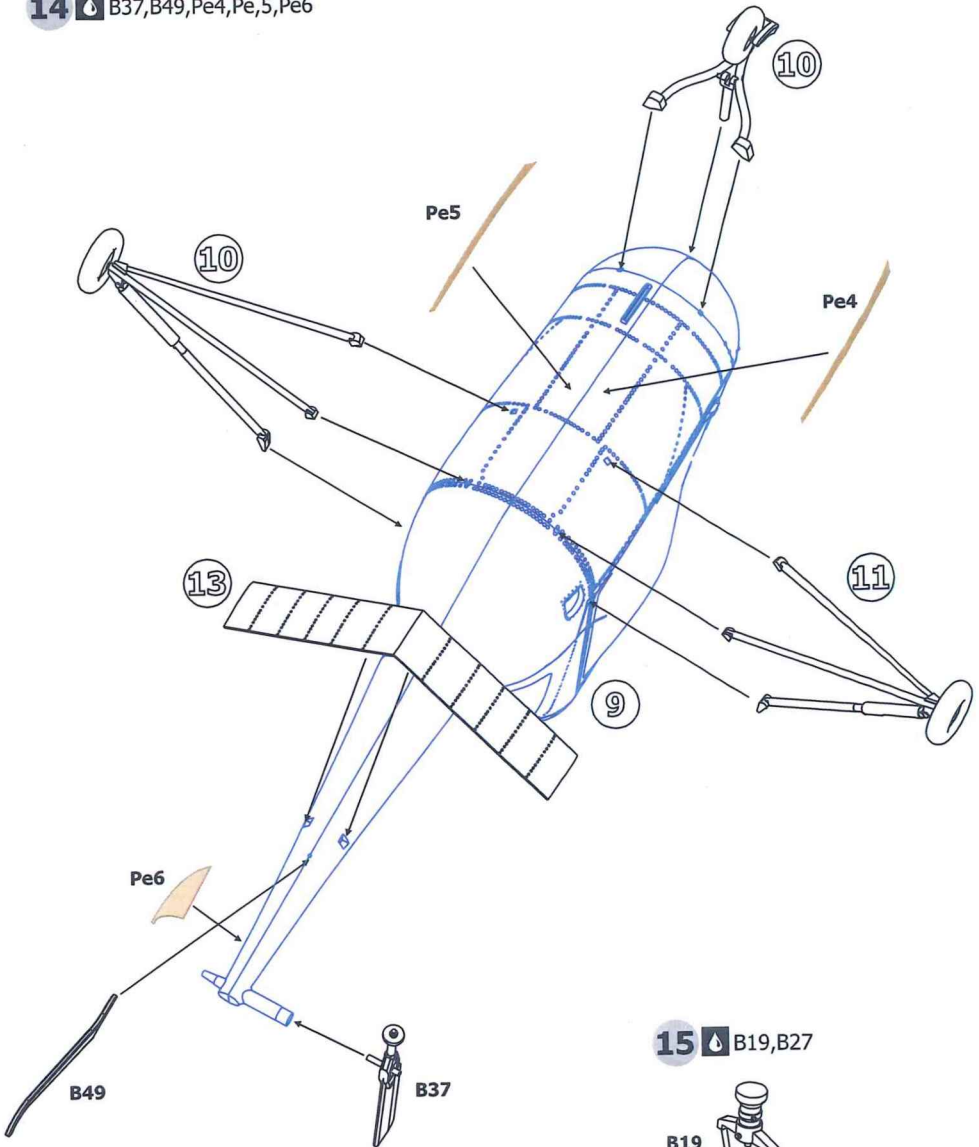
13  B25,B26,B45,B46



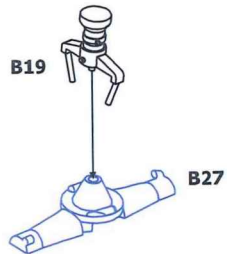
12  B7,B14,B24



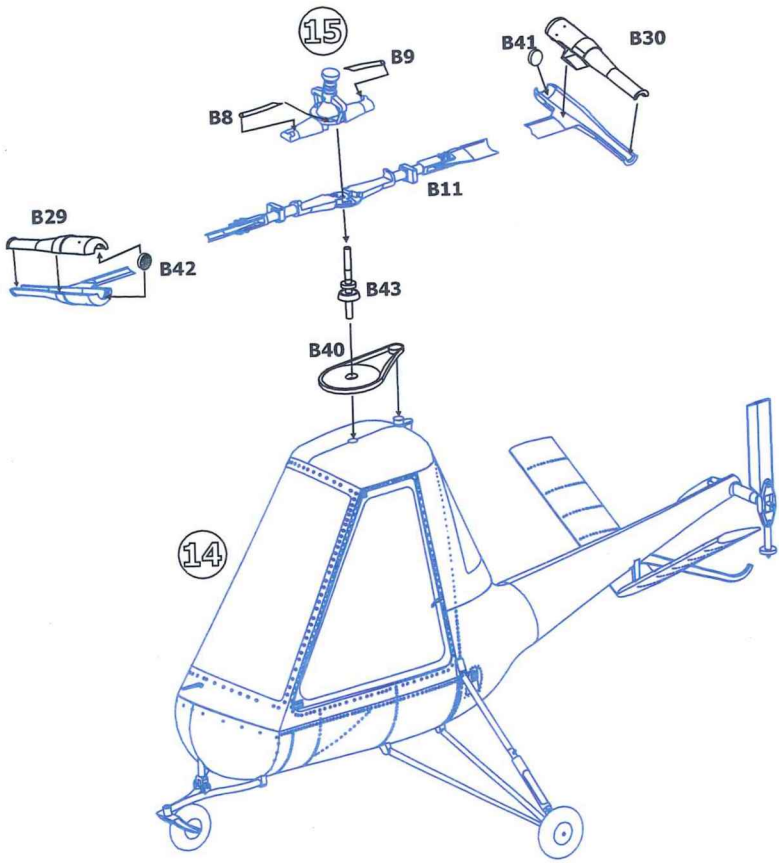
14  B37,B49,Pe4,Pe,5,Pe6



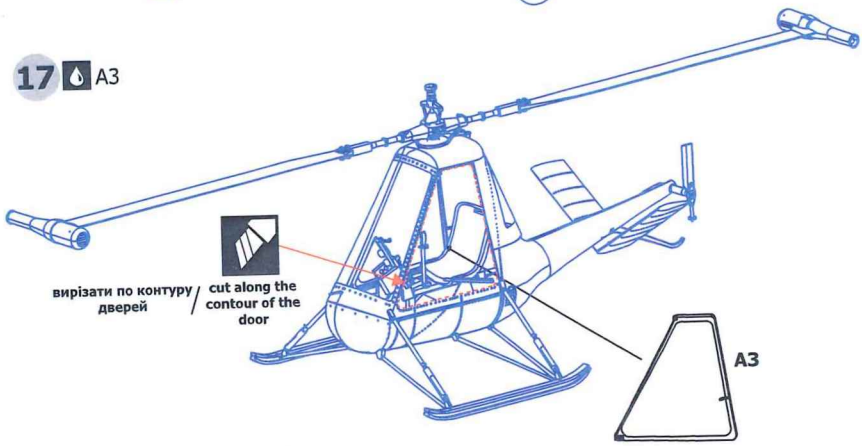
15  B19,B27

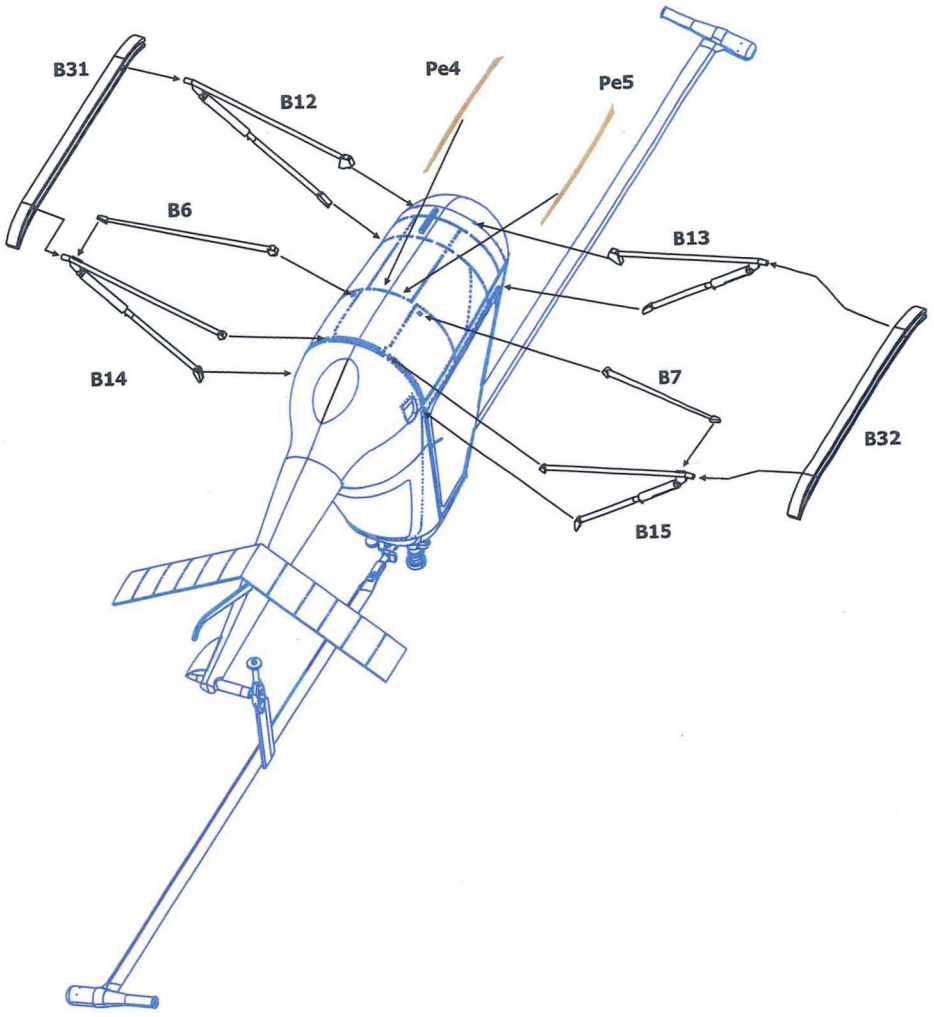


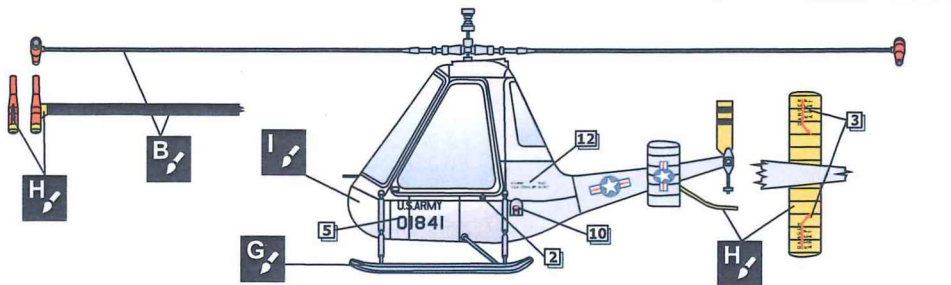
16  B8, B9, B11, B29, B30, B40, B41, B42, B43



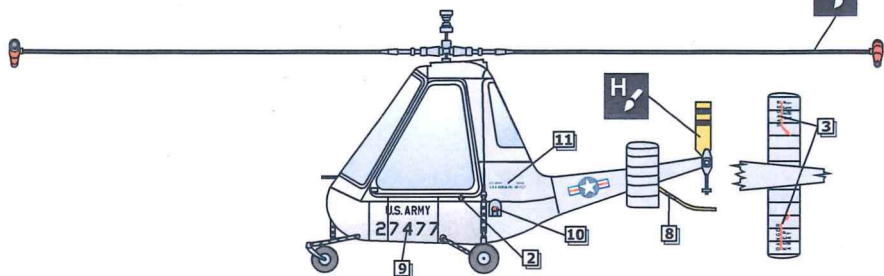
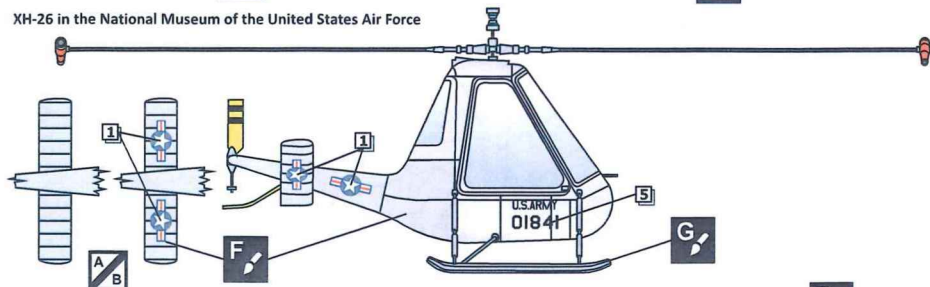
17  A3



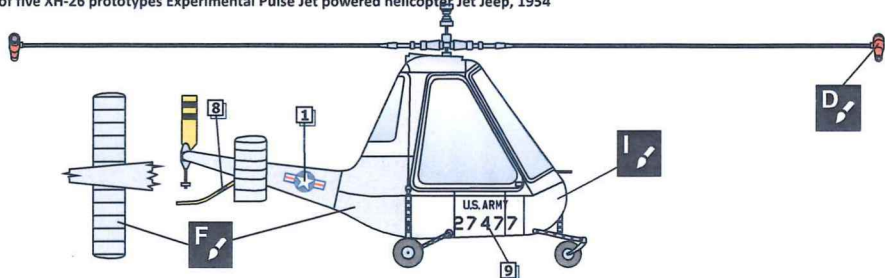




XH-26 in the National Museum of the United States Air Force



One of five XH-26 prototypes Experimental Pulse Jet powered helicopter Jet Jeep, 1954



КОЛЬОРИ ФАРБ/USED PAINTS

Hobby Color Mr. Color

A		B		C		D		E	
	White 1 1		Black 2 2		Gunship Gray 305 305		Red 23 79		Aluminum 218 218
F		G		H		I			
	Light Blue 338 337		Steel 301 28		Yellow 4 4		Chrome Silver 211 211		