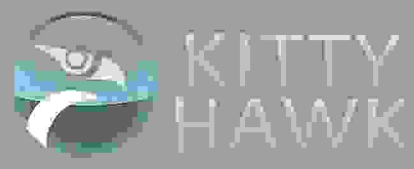


Instruction
模型拼装说明书 1:48 Scale



SUKHOI

SU-22 M3/M4



蘇聯SU-22 M3/M4 “装配匠” 戰鬥轟炸機

KH80146

kittyhawkmodel@vip.sina.com
elitetom@126.com



淘宝展示店

READ BEFORE ASSEMBLY

在組合您的模型之前，請充分閱讀本冊說明書。組合模型您需要如下物品（需另購）：模型膠水；一把模型鉗或一把用於將零件從框架上切下的模型筆刀。筆刀同樣可以用來修整零件的合模綫。祝您制作愉快！

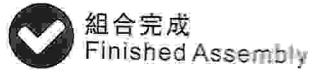
Before assembling your model kit, read through these instructions carefully. To assemble this kit, you will need Plastic glue (not include). A pair of side cutter or a sharp modelling knife is required for removing parts from the frame. Plastic mould lines can be removed with the modelling knife.



塗色
Painting



隨愛好選擇
Optional



組合完成
Finished Assembly



制作兩組
Make Two



切除
Cut



對側
Opposite

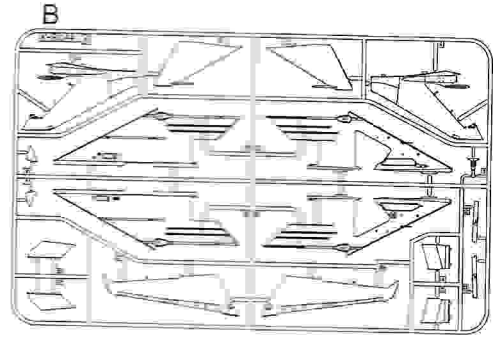
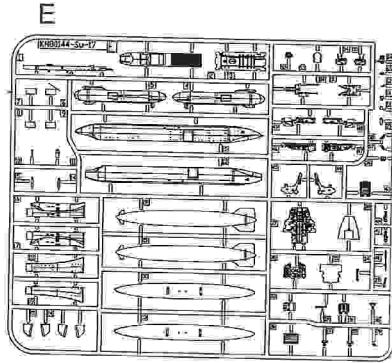
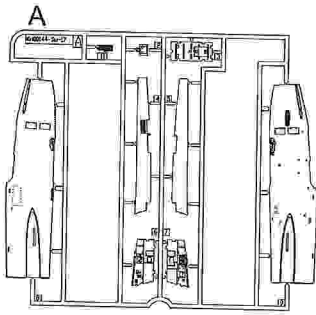


彎曲
Bend

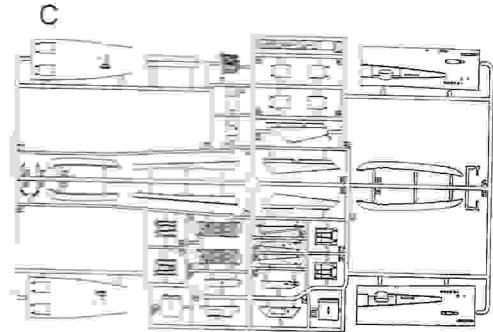
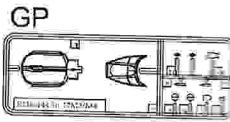
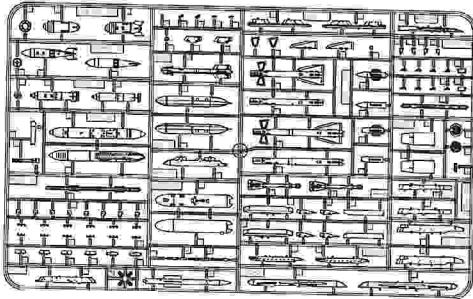


鉆孔
Make Hole

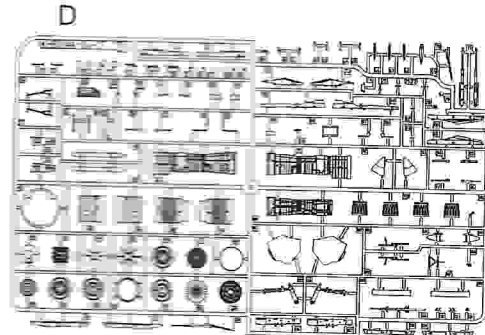
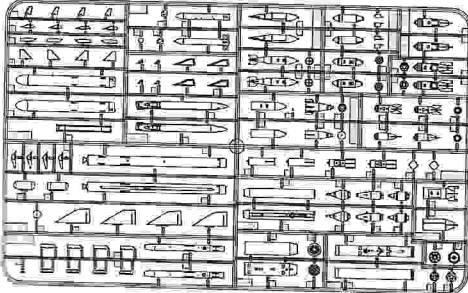
部品图 PARTS



Weapon_1 X2



Weapon_2 X2



《水貼A》
Decal A



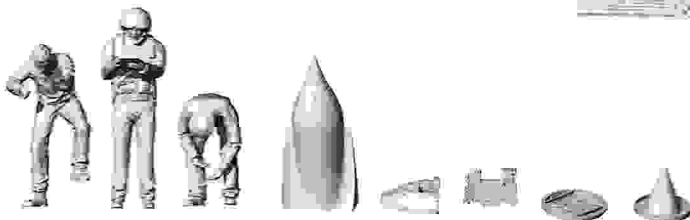
《水貼B》
Decal B



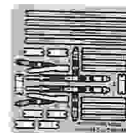
《水貼C》
Decal



《树脂零件》 RESIN PART

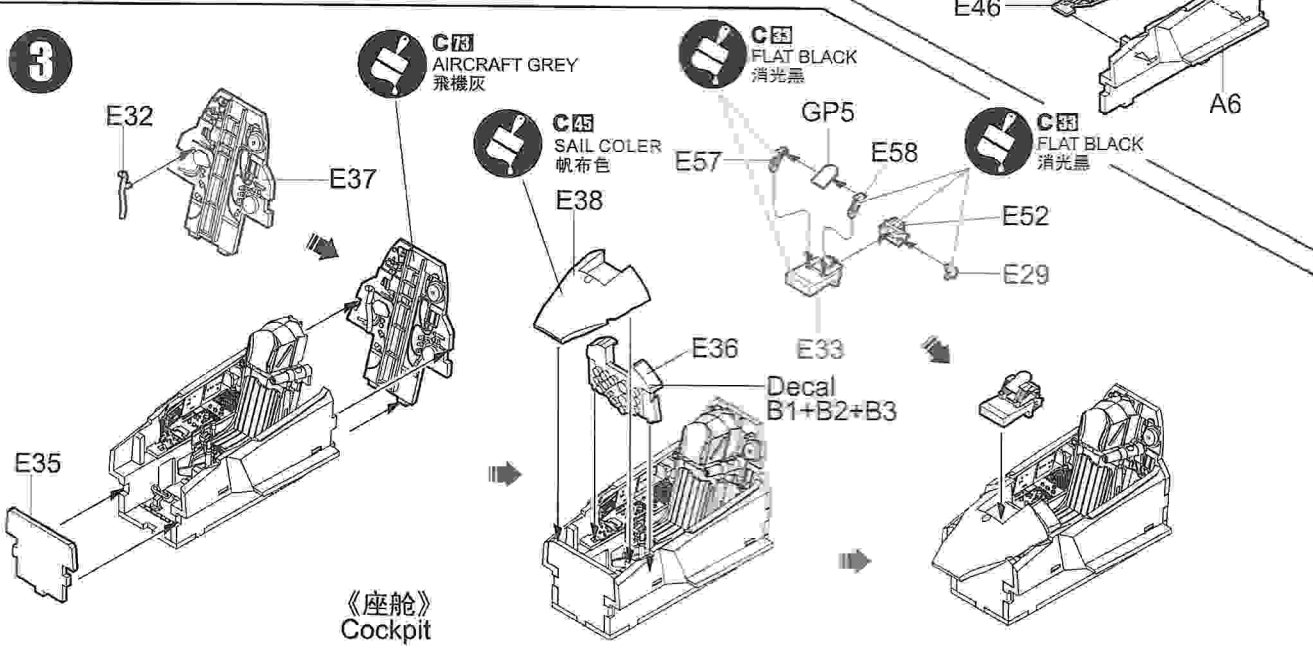
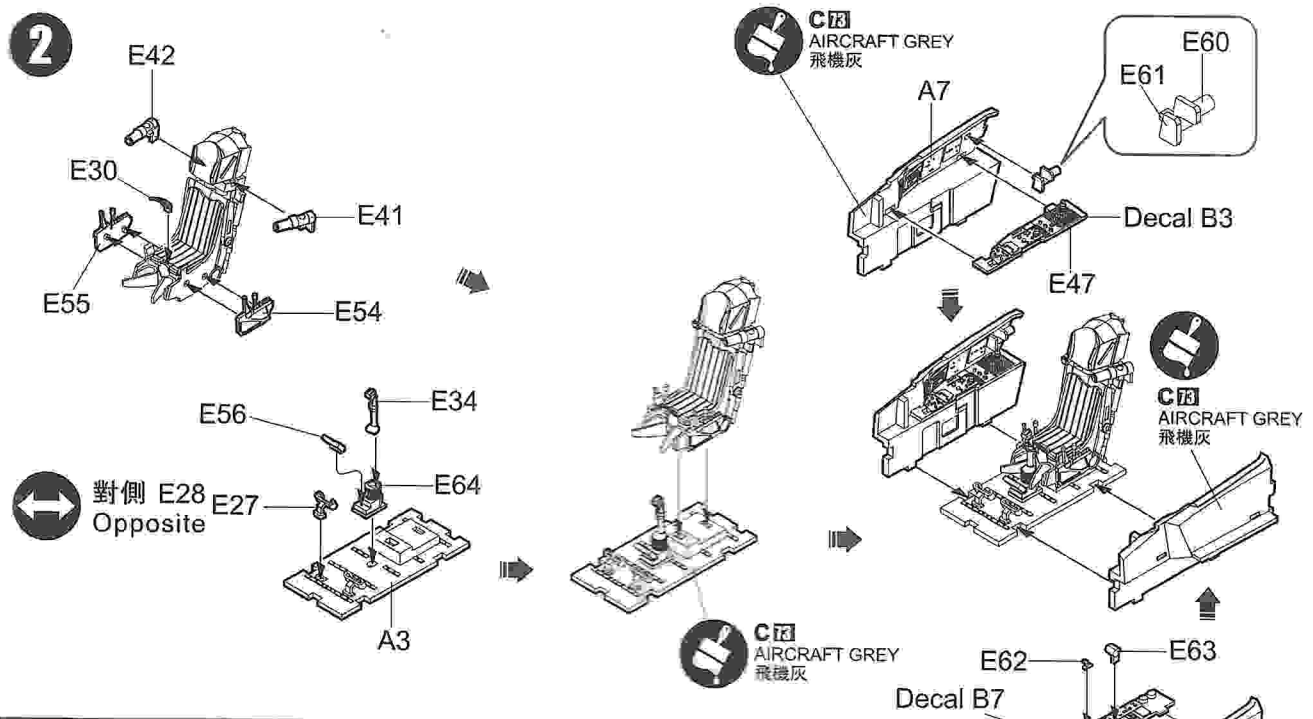
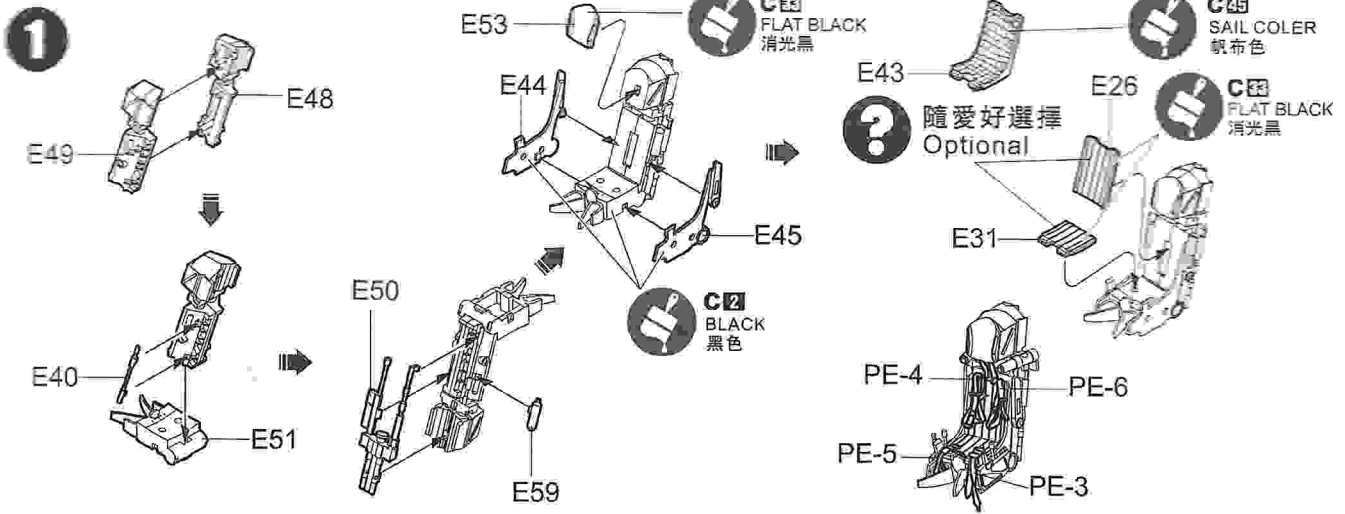


《蚀刻片A》
PE A

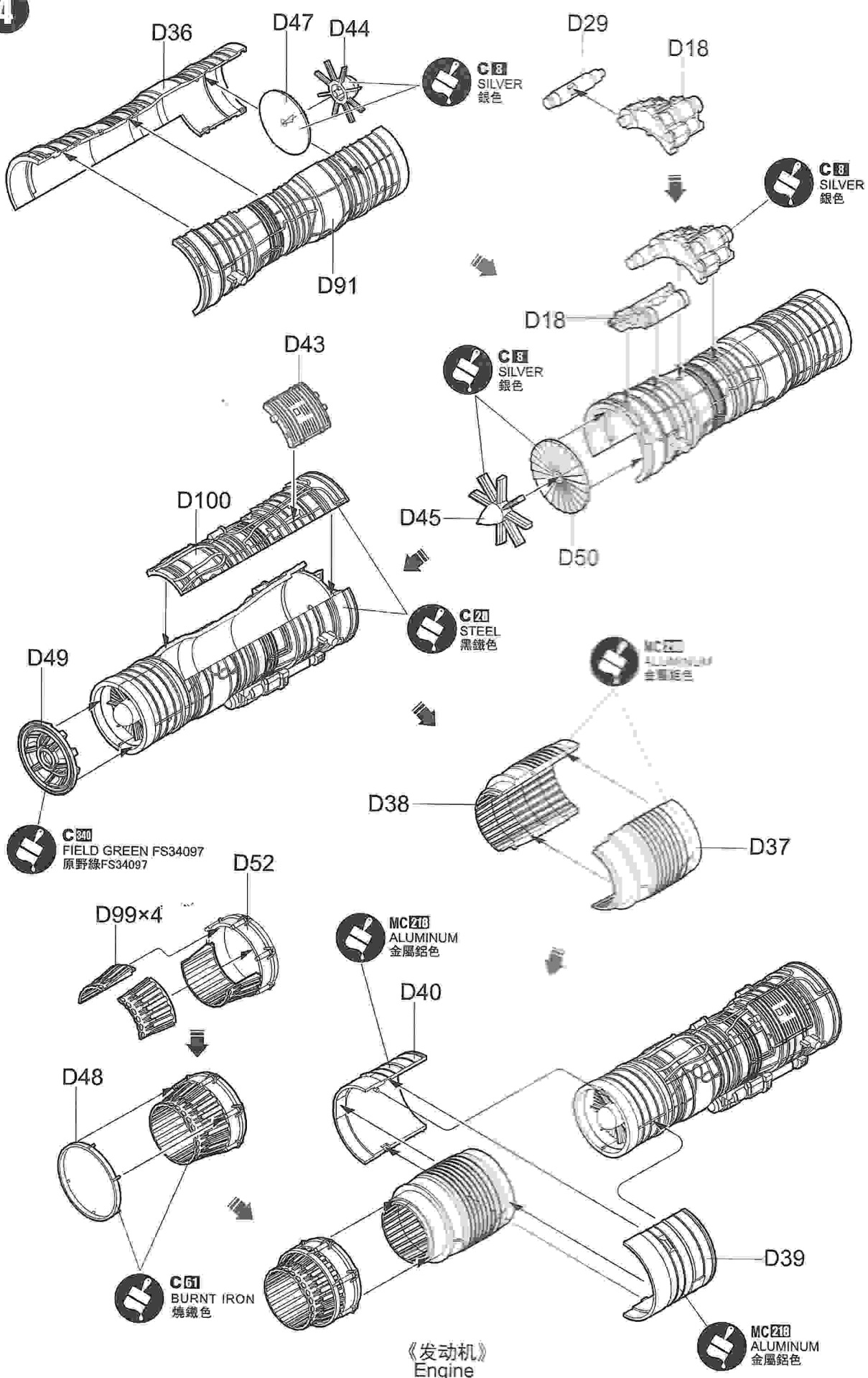


《蚀刻片B》
PE B





4



《发动机》
Engine

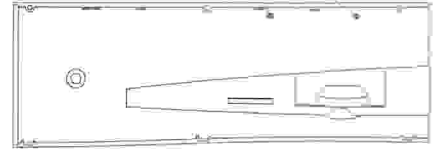
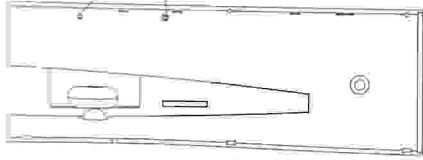
5

鑽孔
Make Hole

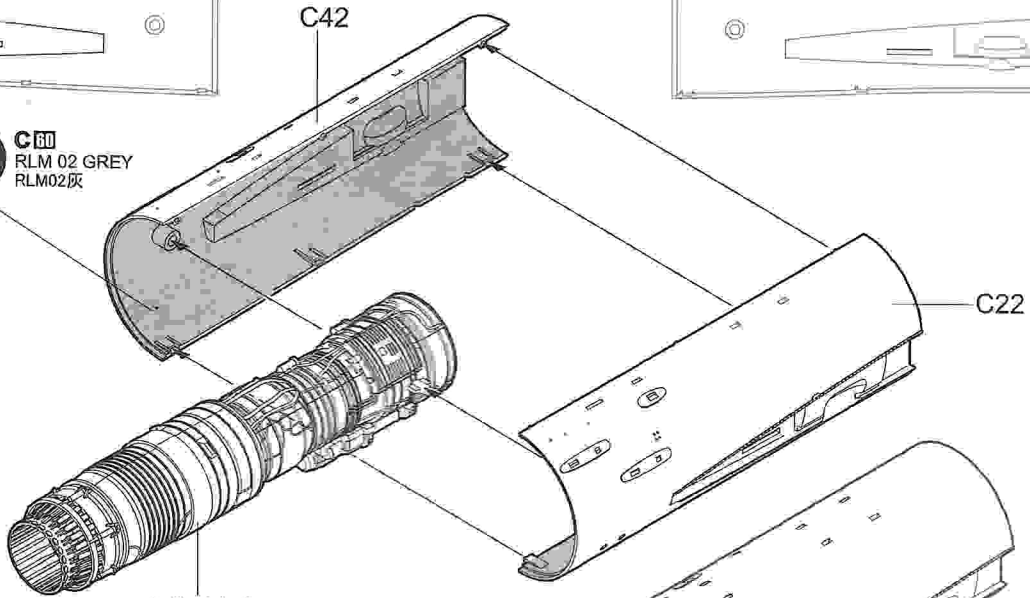
隨愛好選擇
Optional

隨愛好選擇
Optional

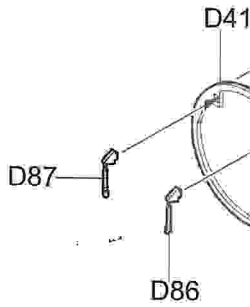
鑽孔
Make Hole



C60
RLM 02 GREY
RLM02灰



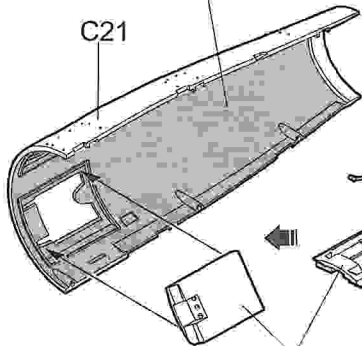
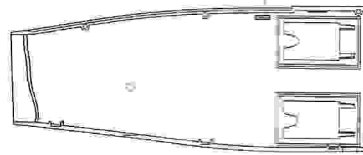
《发动机》
Engine



鑽孔
Make Hole

隨愛好選擇
Optional

C60
RLM 02 GREY
RLM02灰



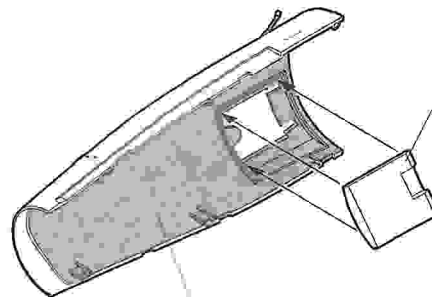
C21

C8
SILVER
銀色

D28



C17



C8
SILVER
銀色

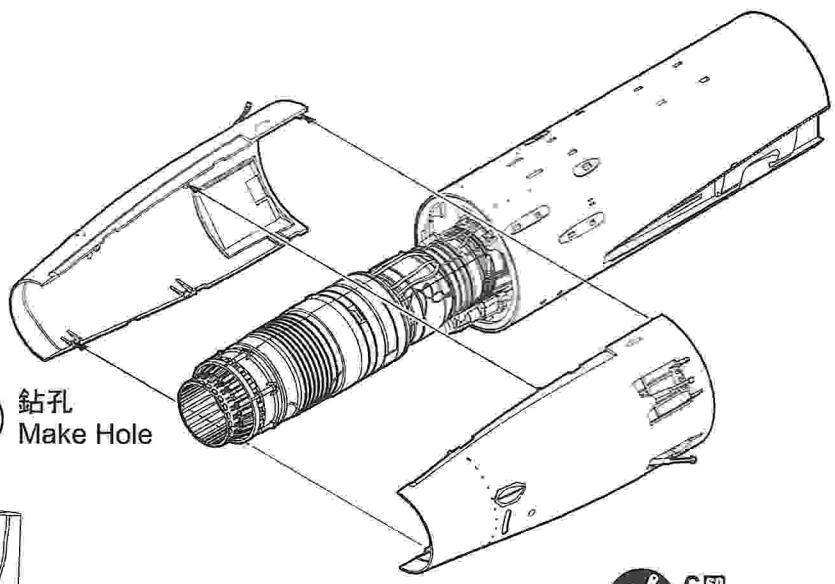
D27



C16

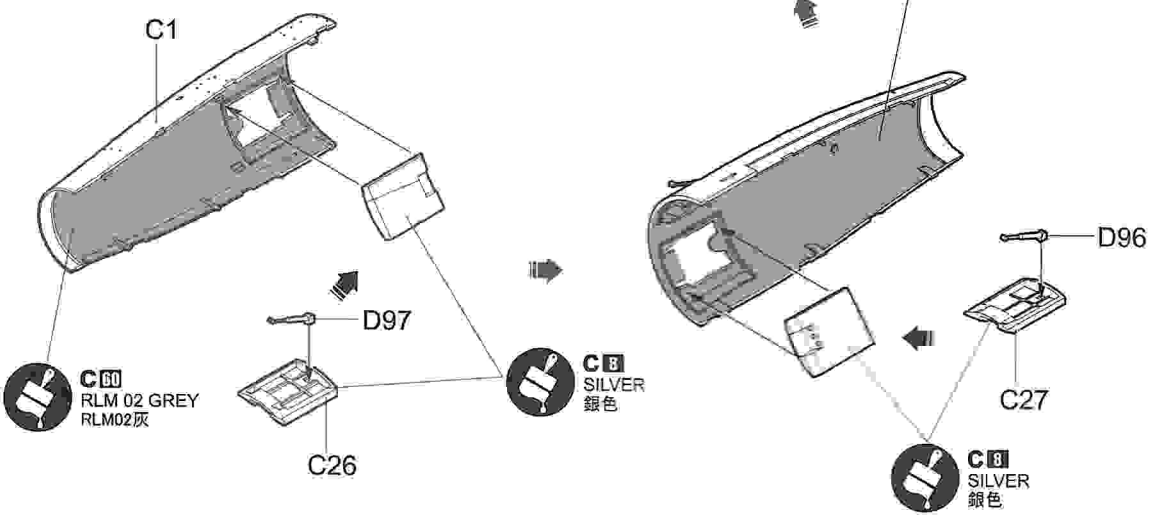
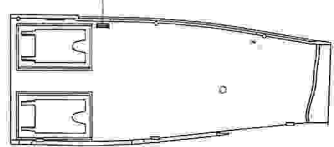
C60
RLM 02 GREY
RLM02灰

6



? 隨愛好選擇
Optional

鑽孔
Make Hole



C1

C60
RLM 02 GREY
RLM02灰

D97

C26

C8
SILVER
銀色

C60
RLM 02 GREY
RLM02灰

D96

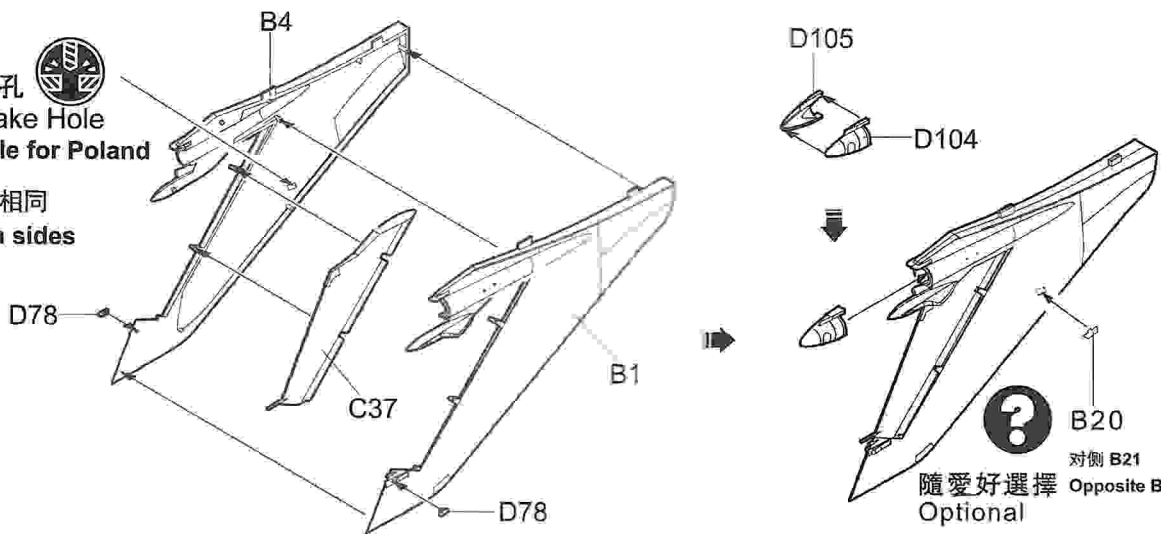
C27

C8
SILVER
銀色

7

鑽孔
Make Hole
Make Hole for Poland

对側相同
Both sides



B4

D78

C37

B1

D78

D105

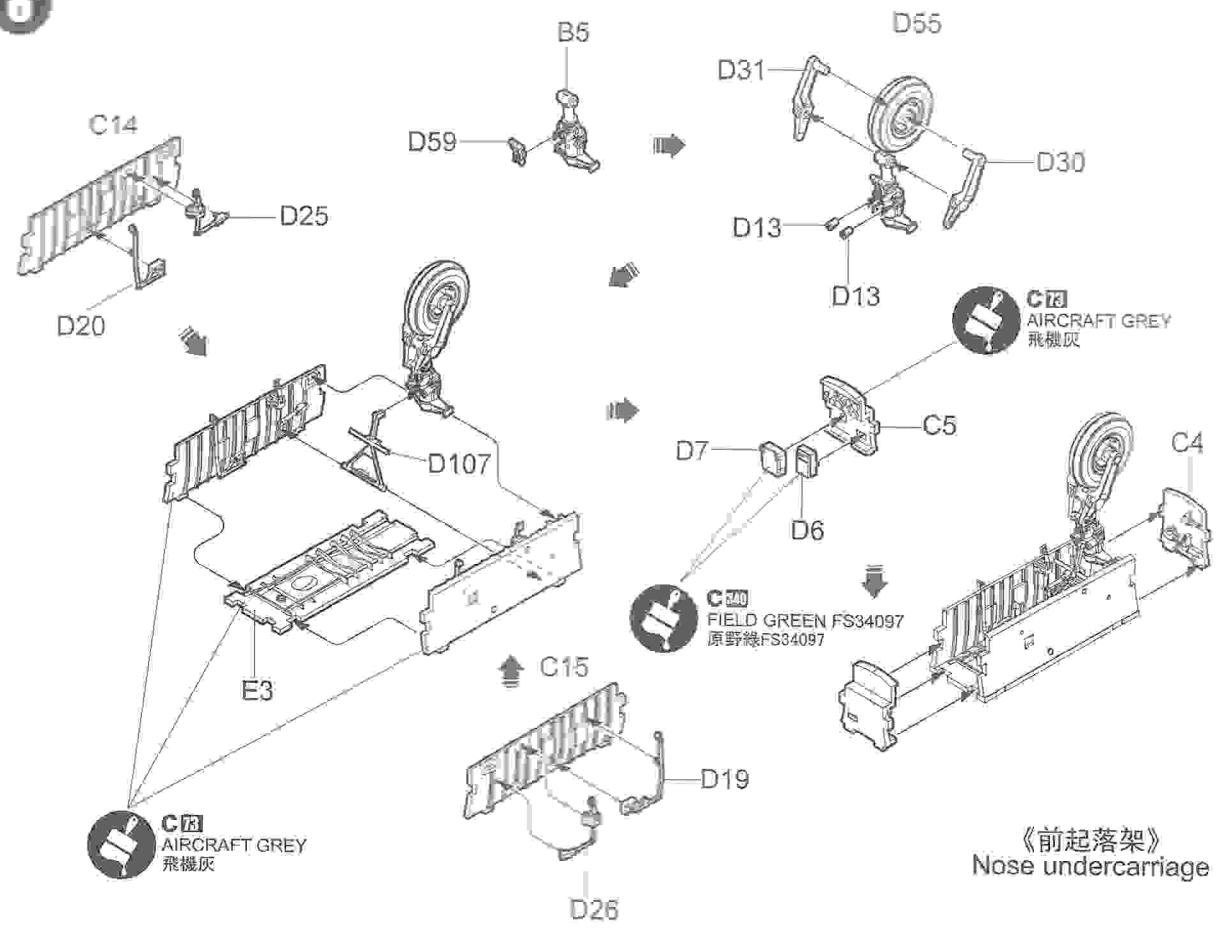
D104

B20

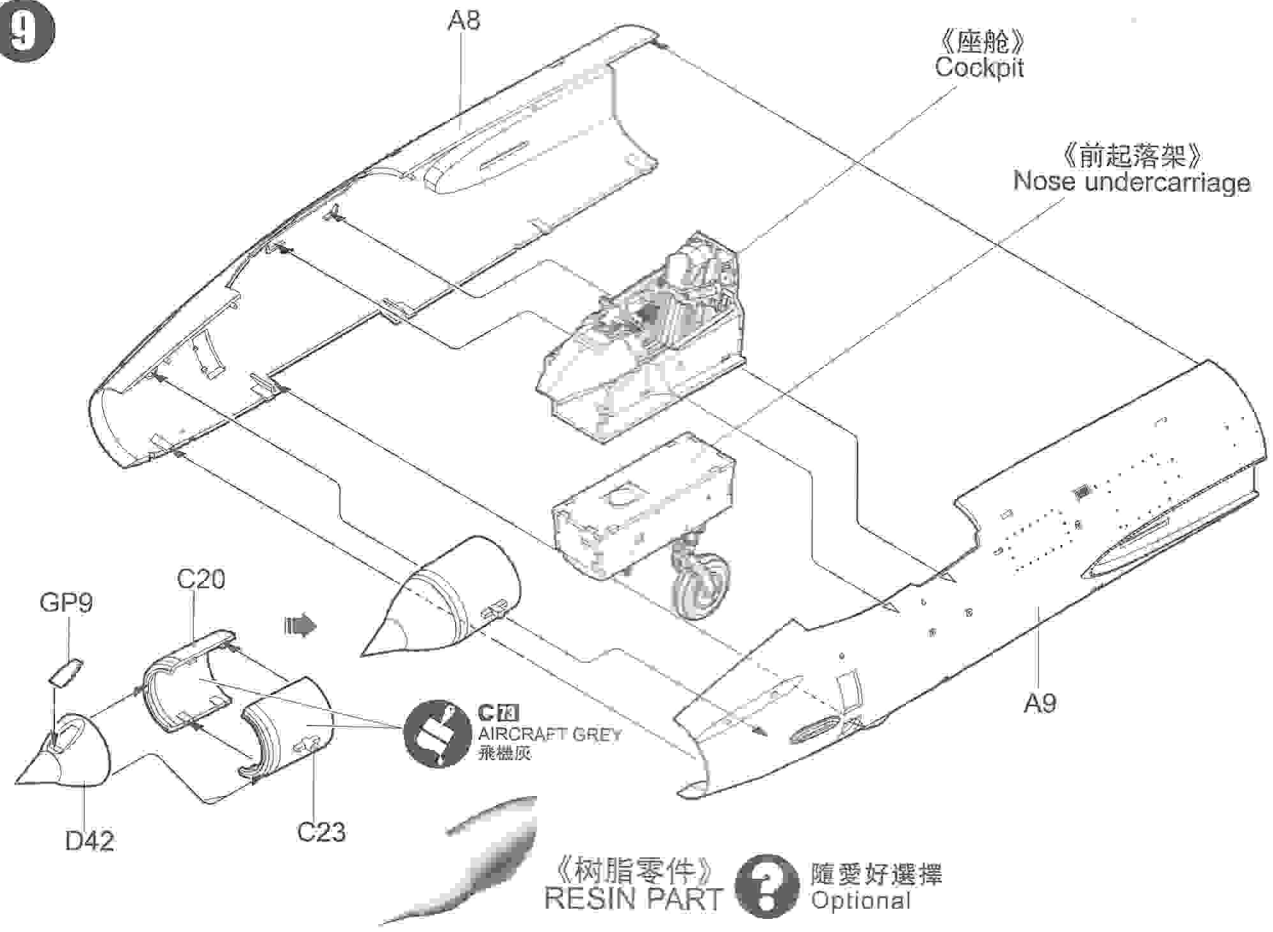
对側 B21

隨愛好選擇
Optional

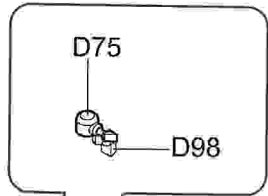
8



9



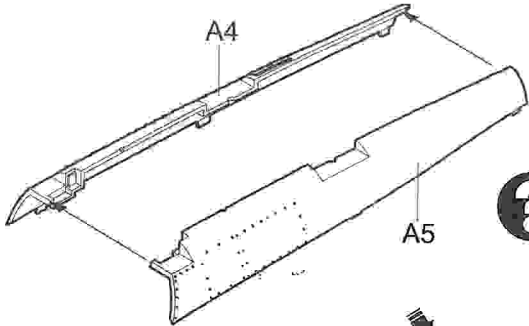
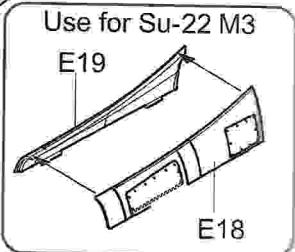
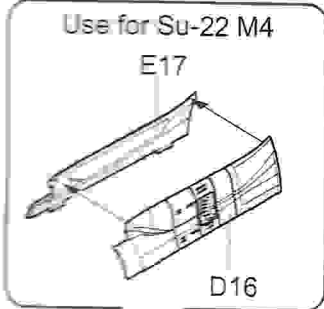
10



C8
SILVER
銀色

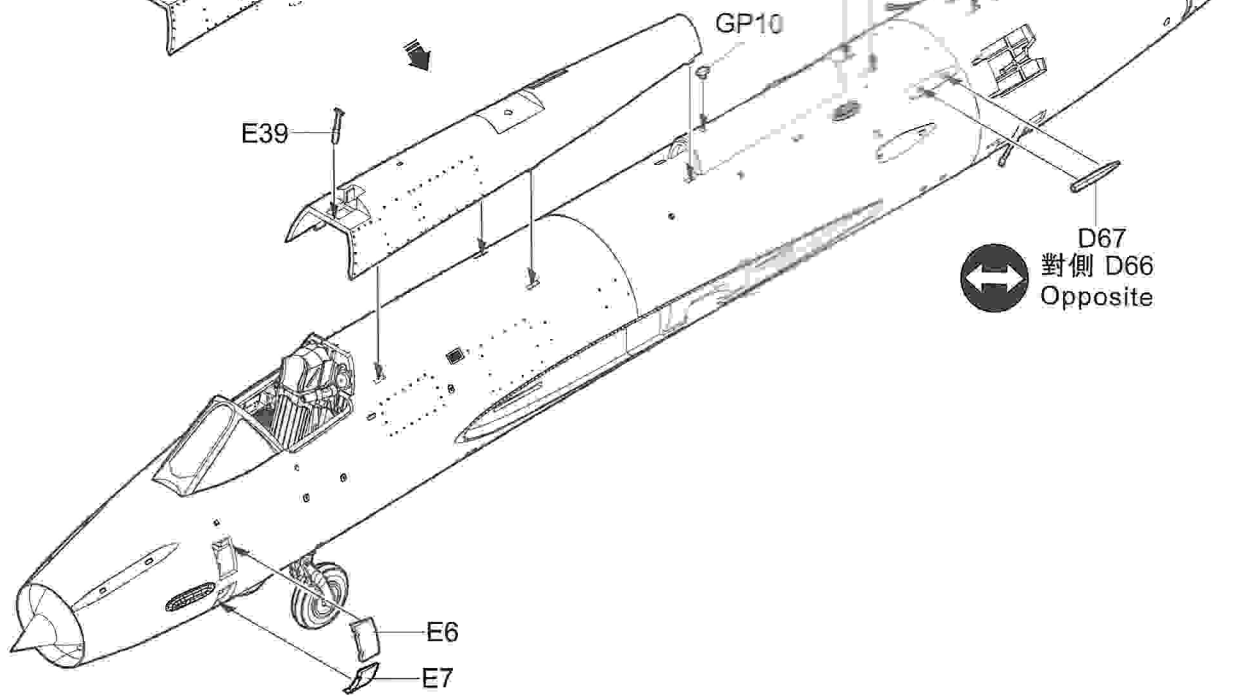


C2 D61

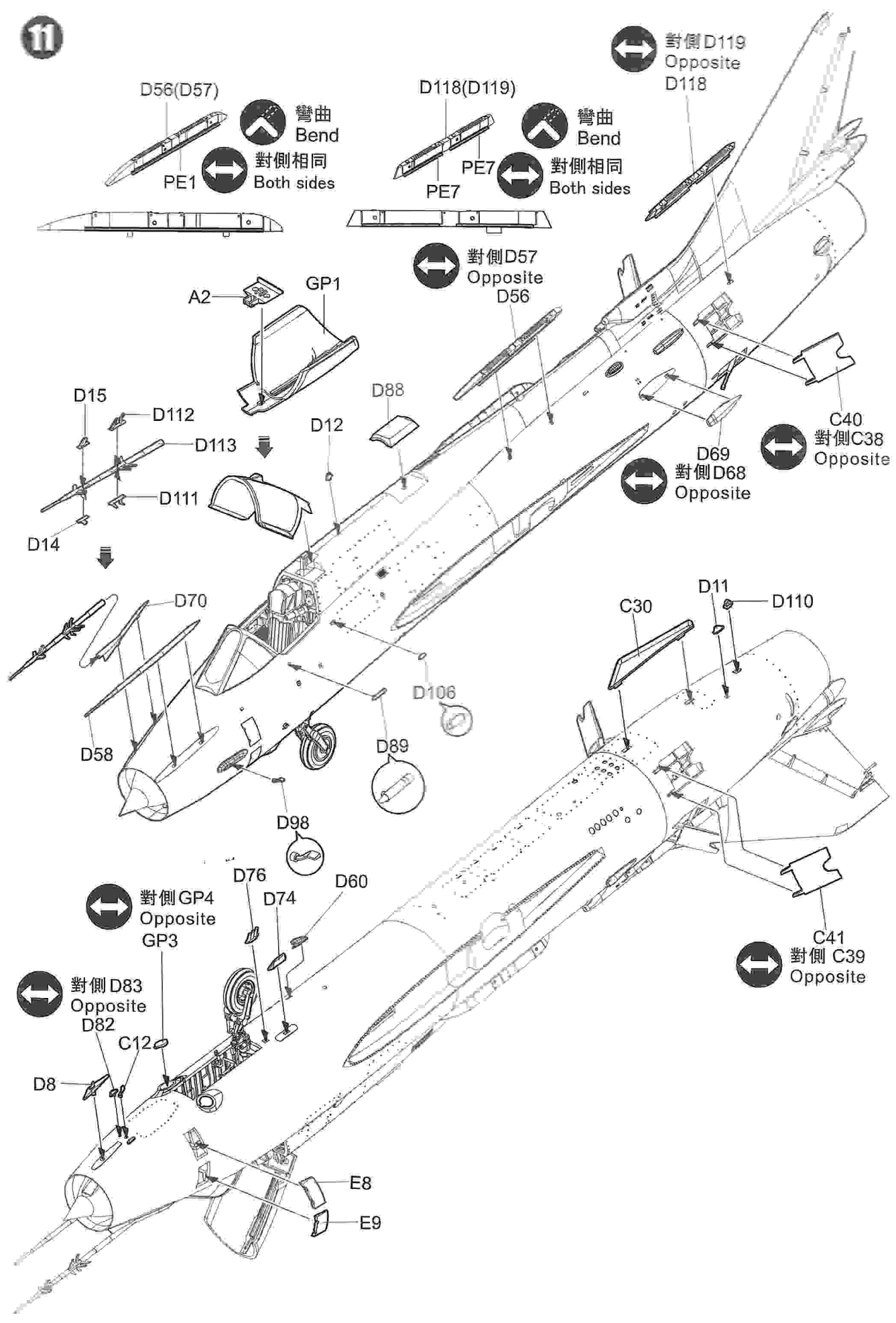


? 隨愛好選擇
Optional

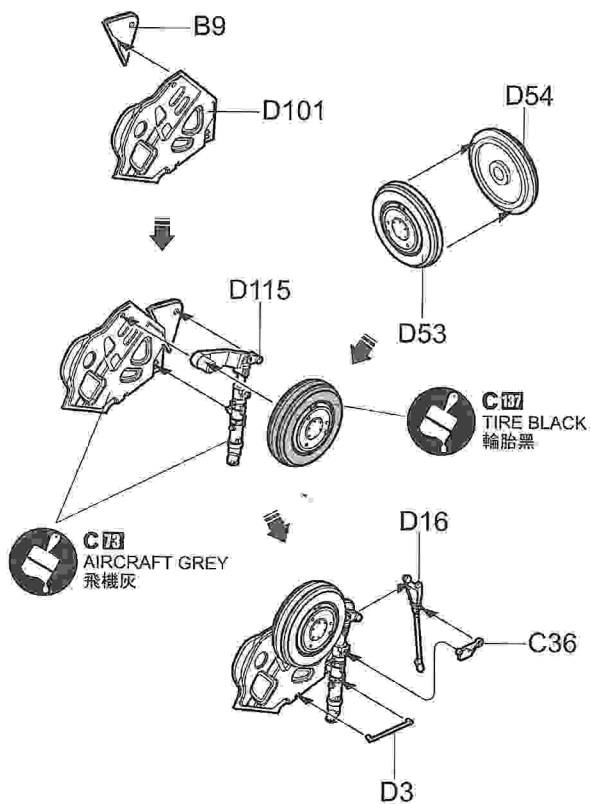
↔ D67
對側 D66
Opposite



11

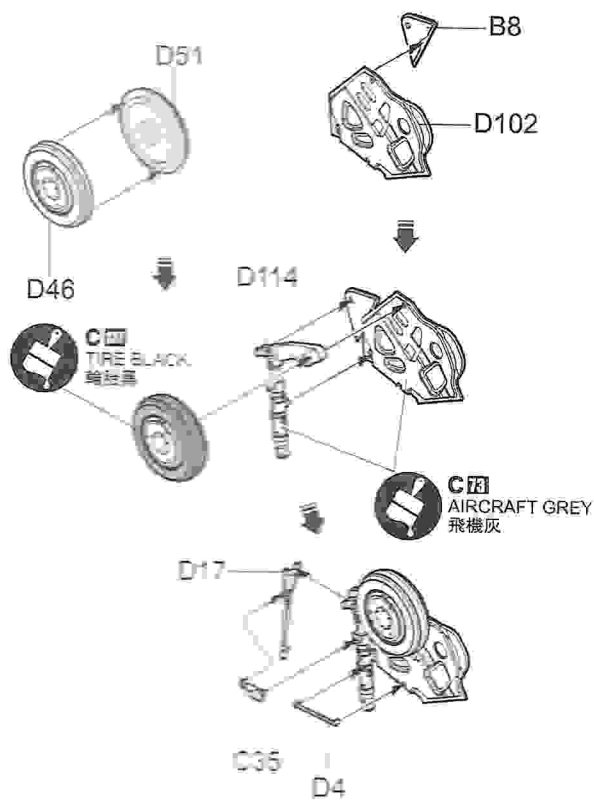


12



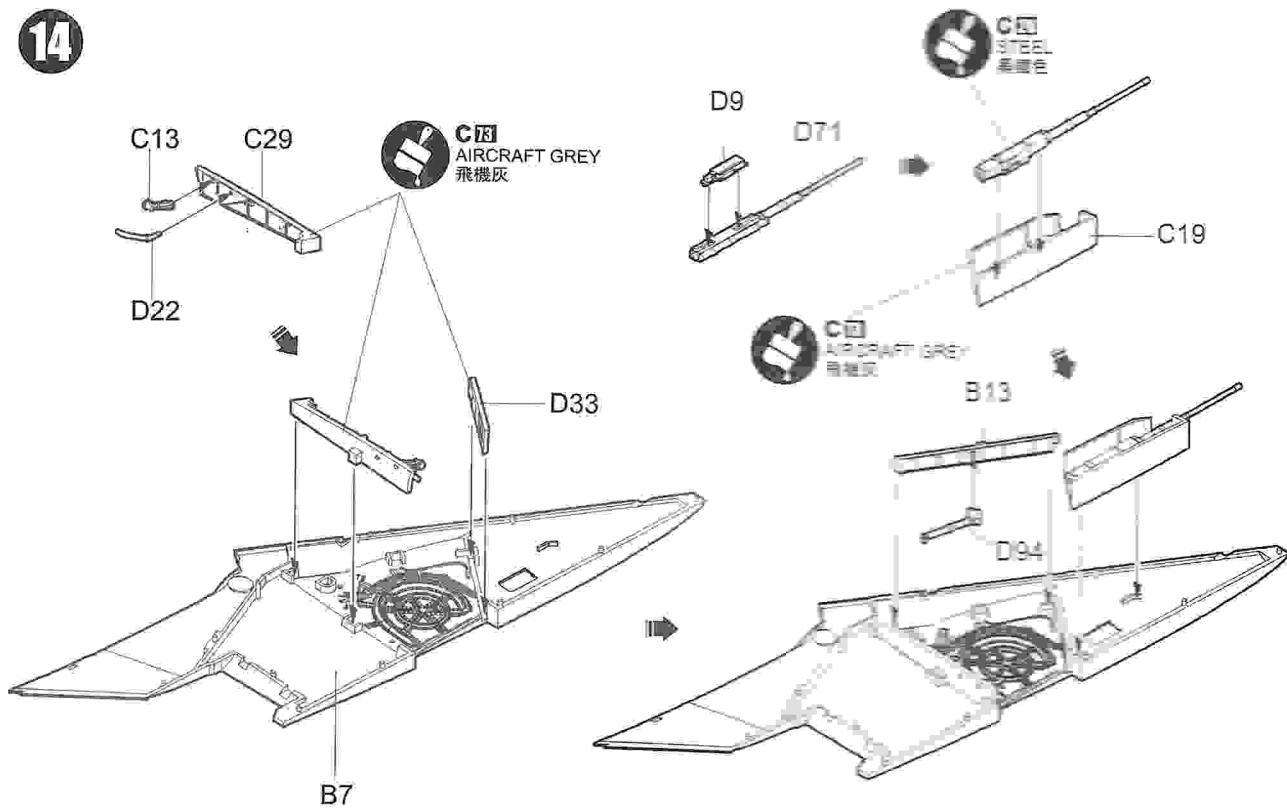
《右側起落架》
Right undercarriage

13

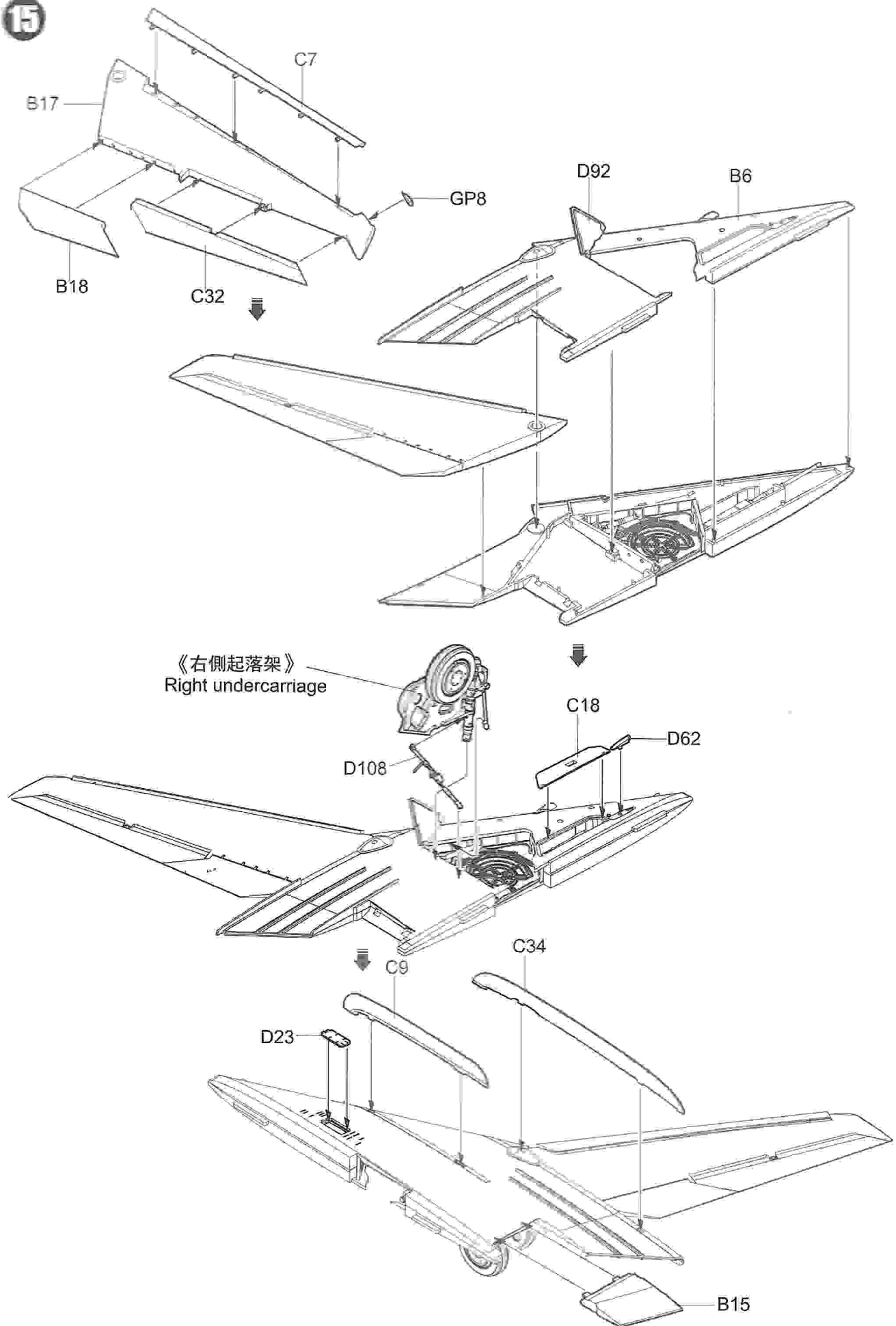


《左側起落架》
Left undercarriage

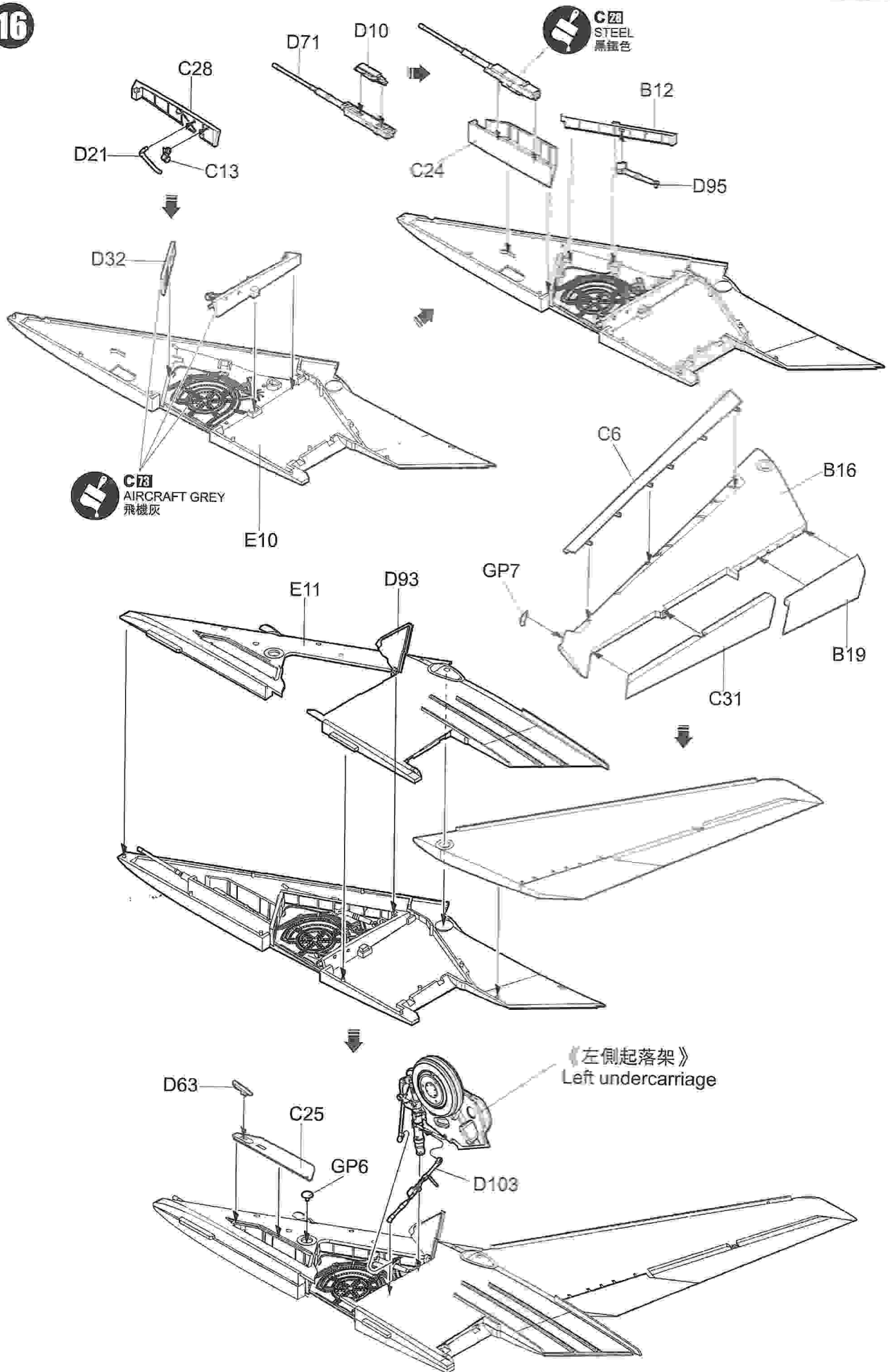
14

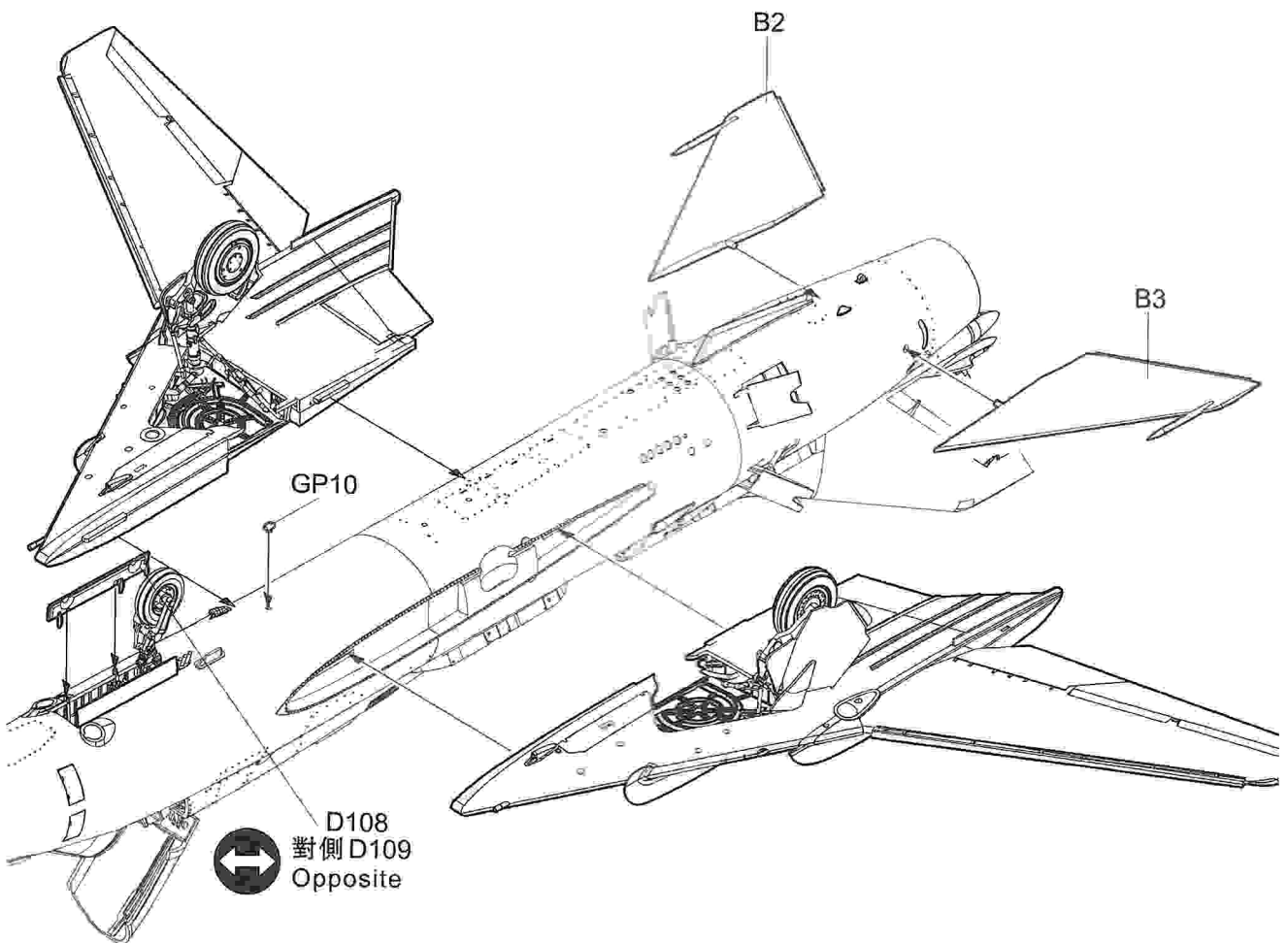
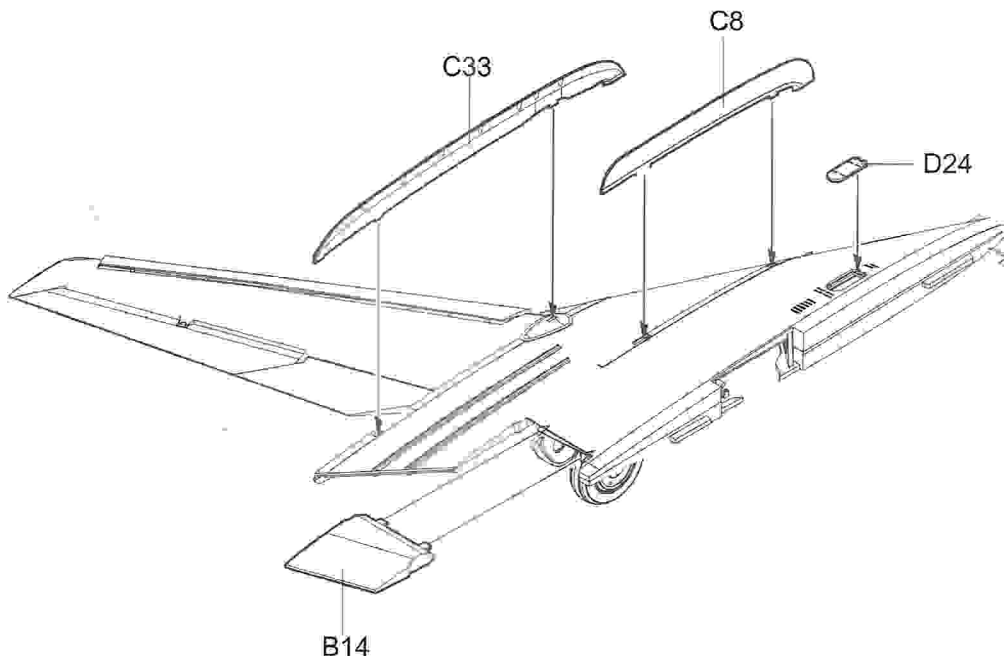


15



16





18



彎曲
Bend

D1

PE2



彎曲
Bend

D34



D84
對側 D85
Opposite

APU-62



D80
對側 D81
Opposite



D73
對側 D72
Opposite

D2



彎曲
Bend
PE2



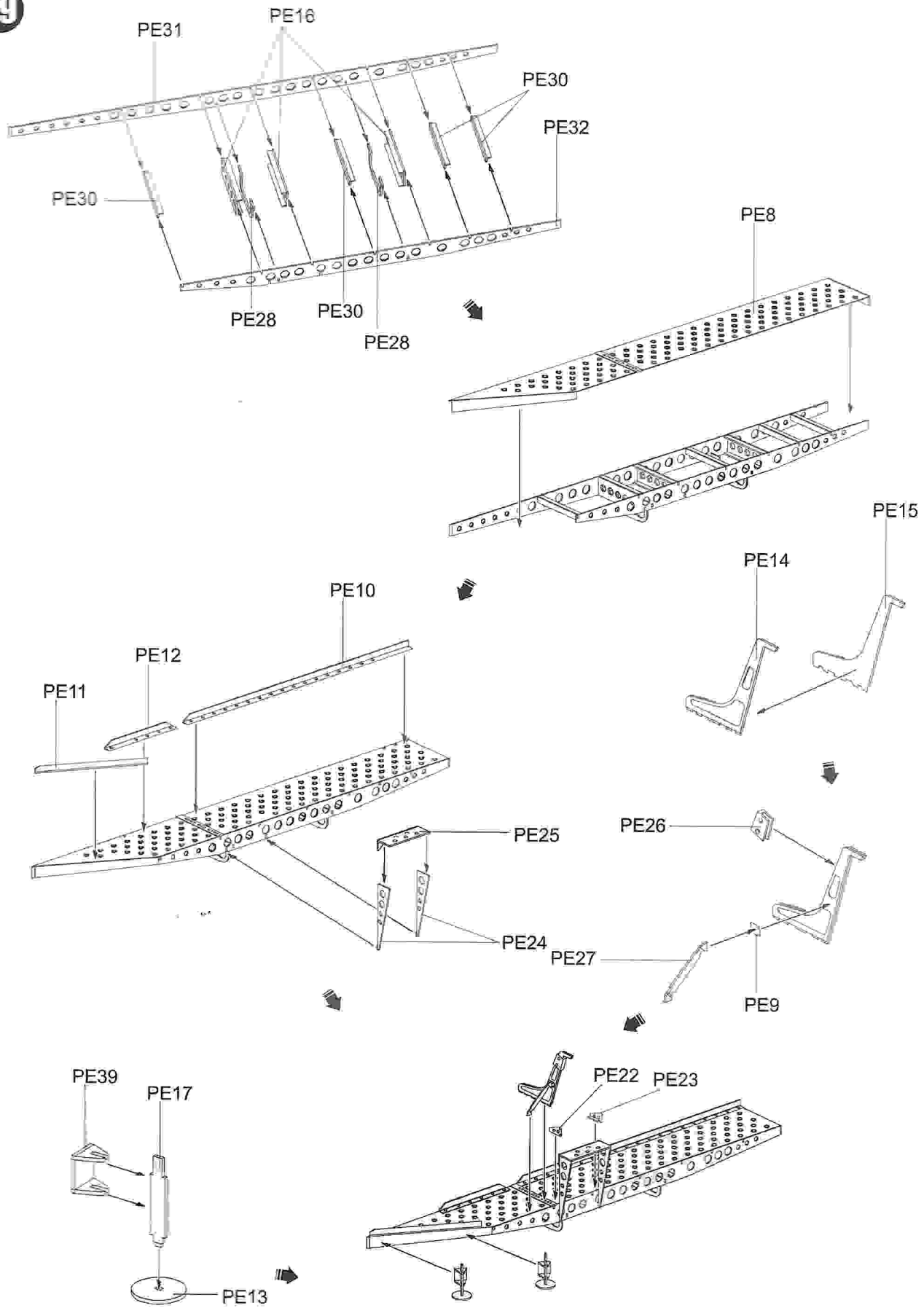
彎曲
Bend

D35

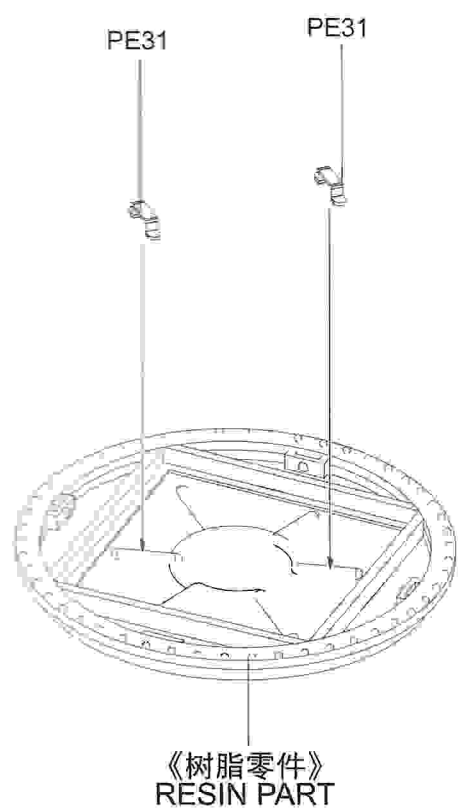
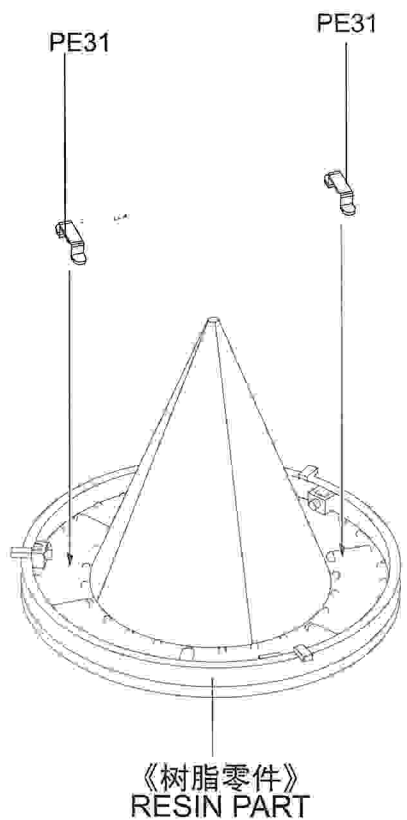
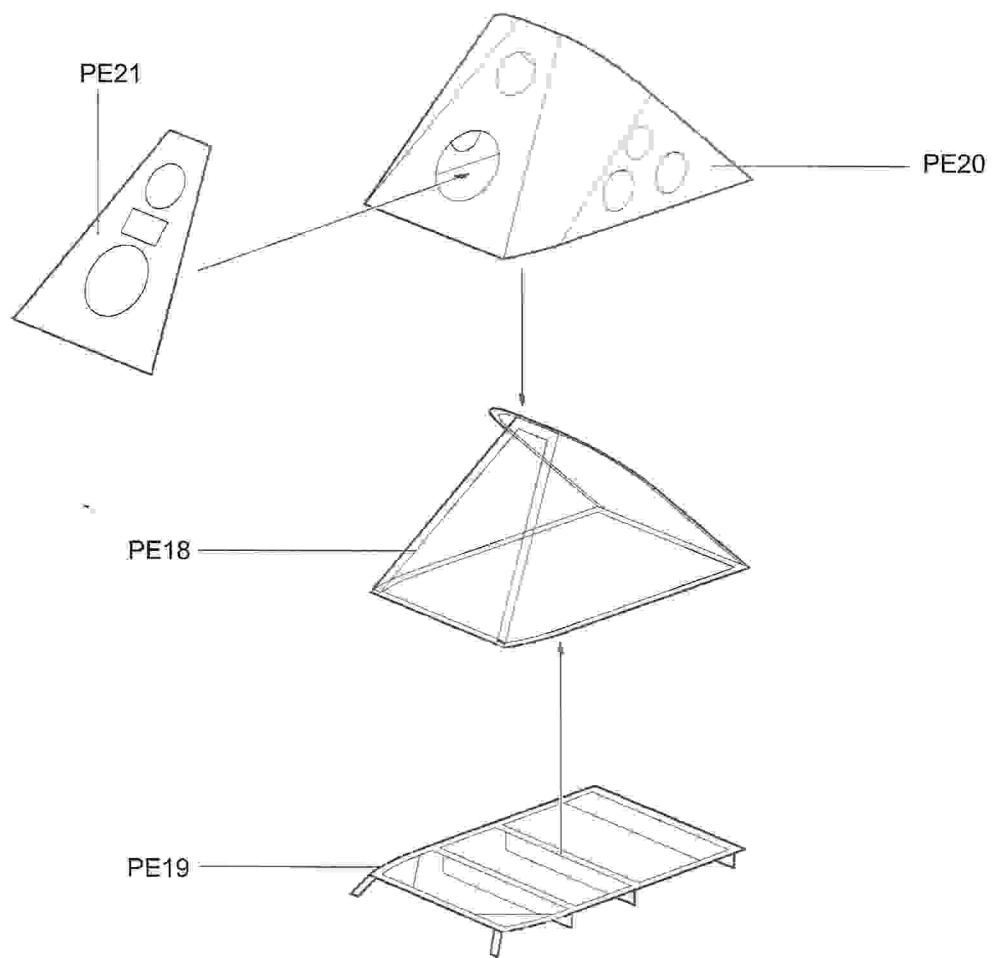
D1



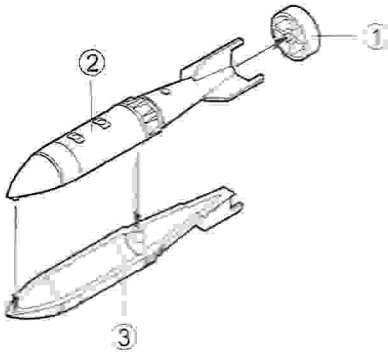
D116
對側 D117
Opposite



x2 制作兩組
Make Two

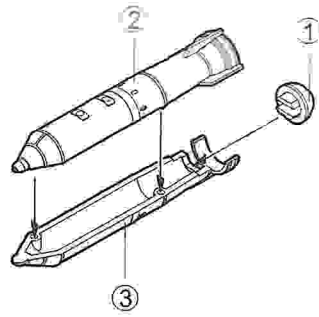


《BETAB-500》



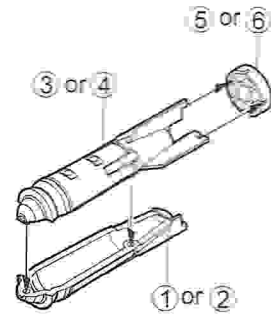
×2 制作兩組
Make Two

《OFAB-250-SZN》



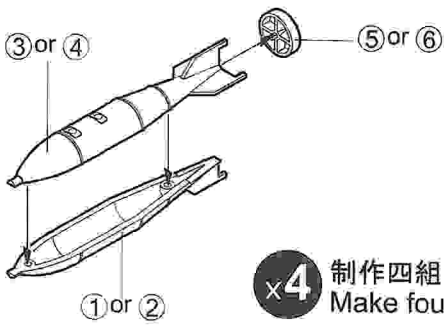
×2 制作兩組
Make Two

《FAB-250-M54》



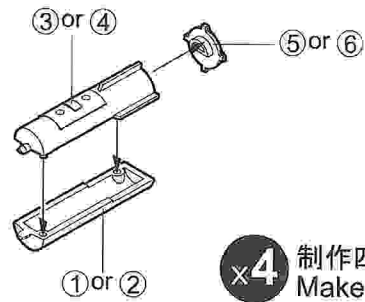
×4 制作四組
Make four

《FAB-250-M62》



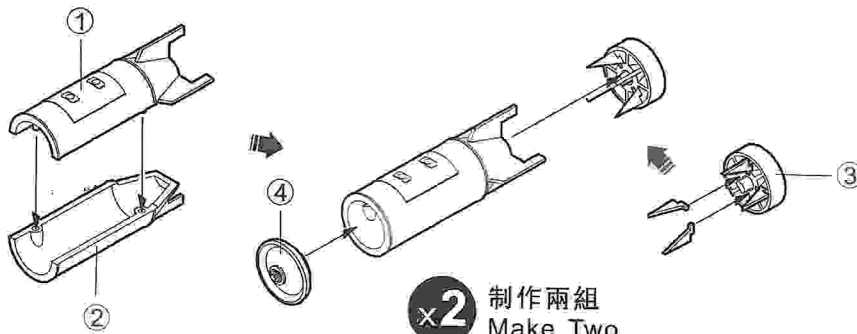
×4 制作四組
Make four

《SAB-100》



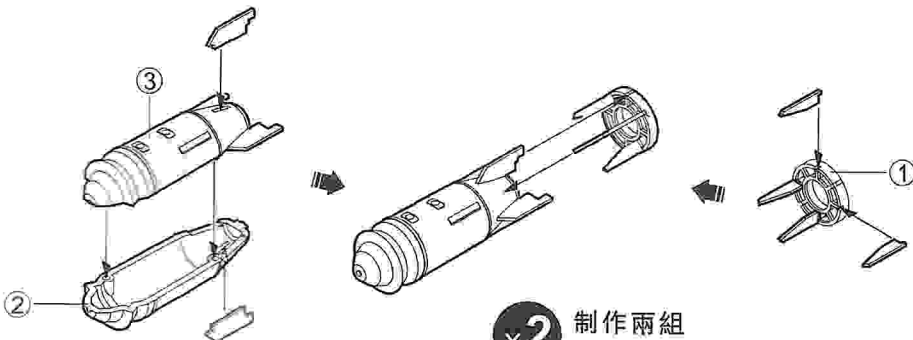
×4 制作四組
Make four

《RBK-500-250》



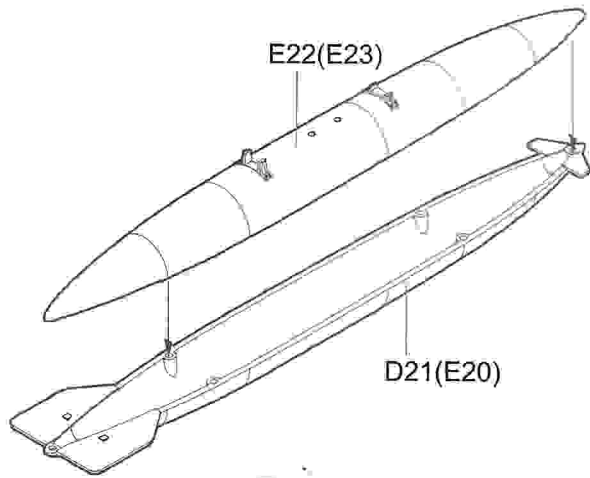
×2 制作兩組
Make Two

《FAB-500-M54》



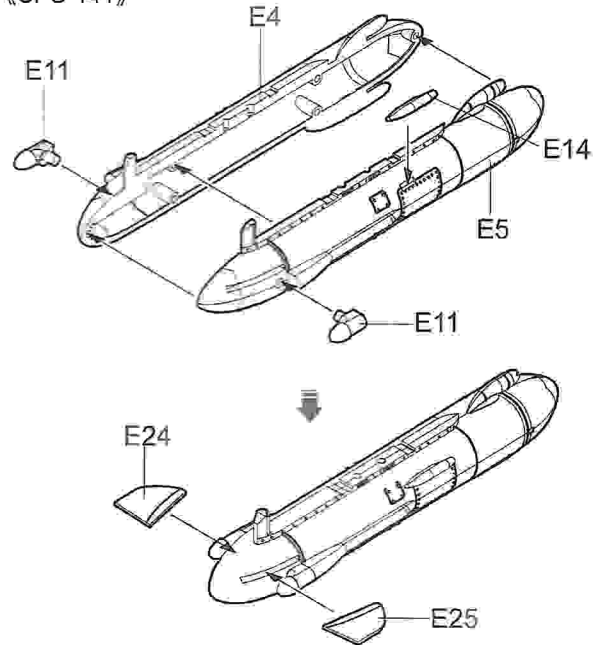
×2 制作兩組
Make Two

《Fuel Tank》



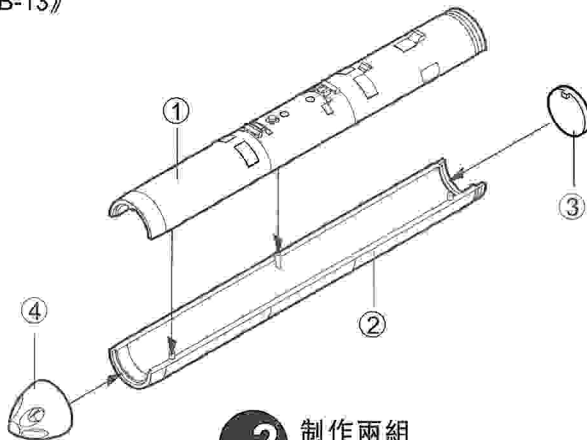
x2 制作兩組
Make Two

《SPS-141》



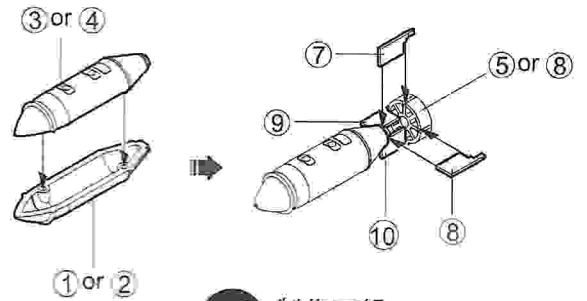
x2 制作兩組
Make Two

《B-13》



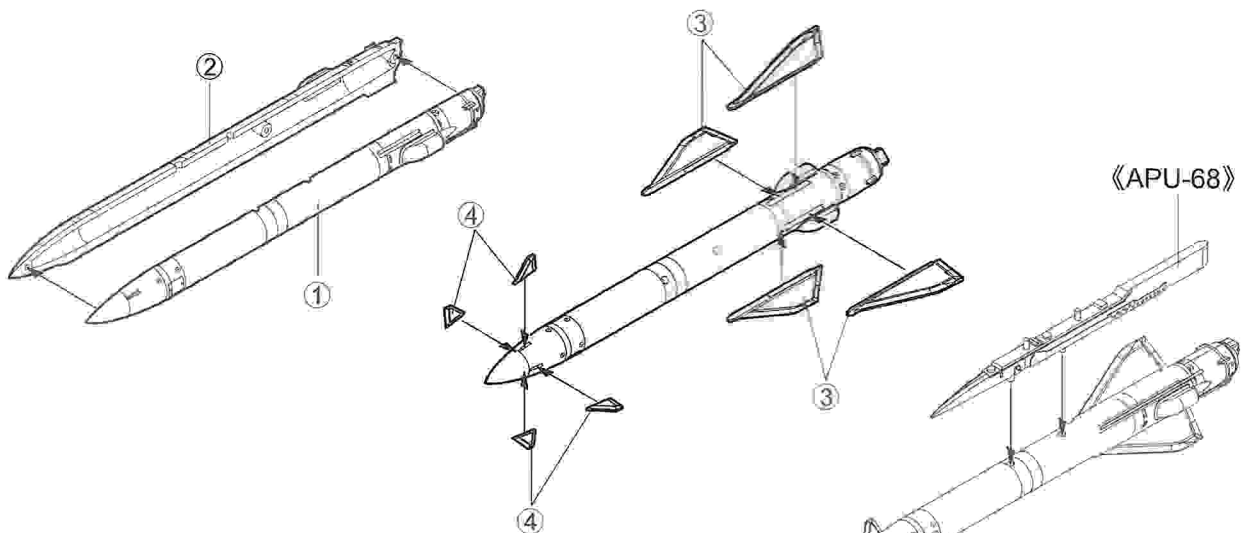
x2 制作兩組
Make Two

《F2B-250-TS》



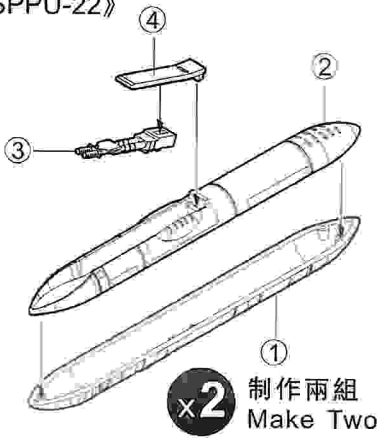
x4 制作四組
Make four

《KH-23》



x2 制作兩組
Make Two

《SPPU-22》



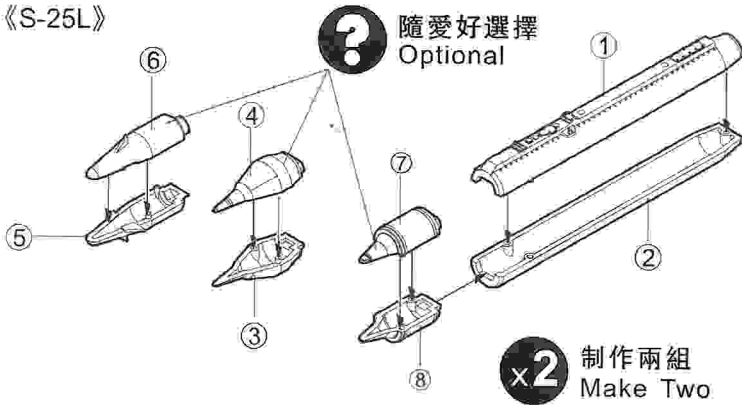
《UBK-23》



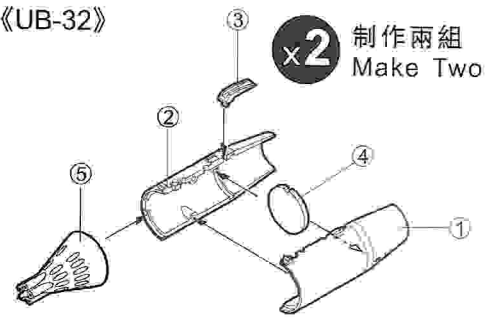
《B-8M》



《S-25L》



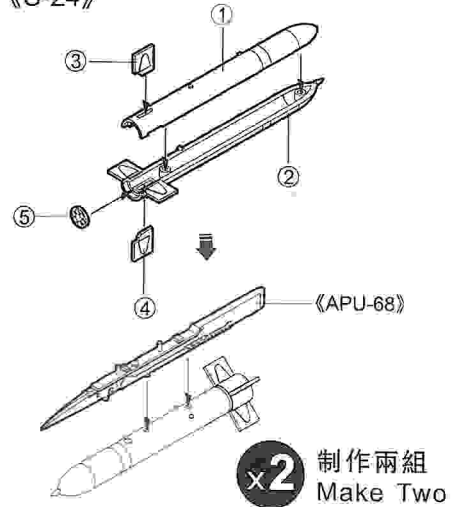
《UB-32》



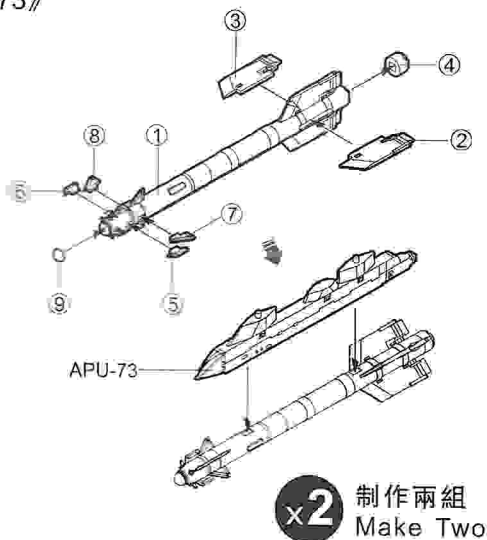
《BETAB-500-ZD》



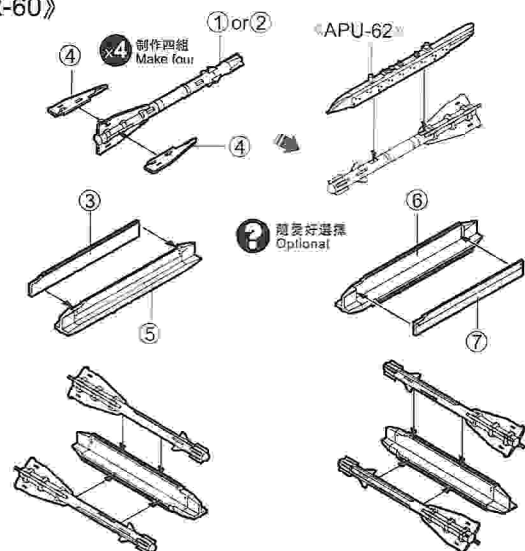
《S-24》



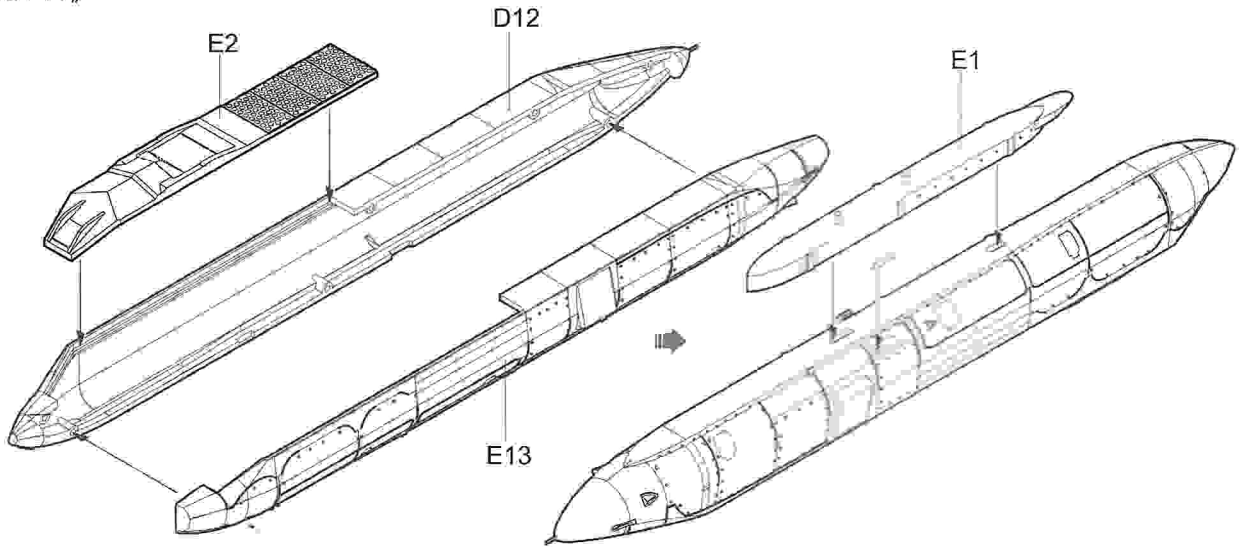
《R-73》



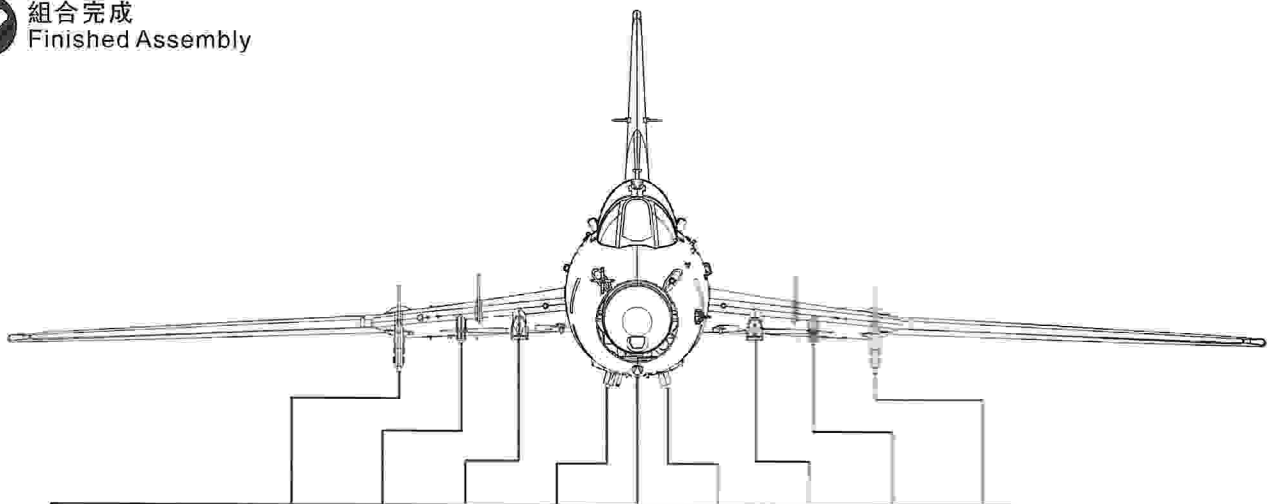
《R-60》



《KKR-1T》



組合完成
Finished Assembly



Missile	Sta.No	2	3	4	5	6	7	8	9
《BETAB-500》		●						●	
《OFAB-250-SZN》		●						●	
《FAB-250-M54》		●						●	
《FAB-250-M62》		●						●	
《SAB-100》		●						●	
《RBK-500-250》		●						●	
《FAB-500-M54》		●						●	
《Fuel Tank》				●		●			
《SPS-141》			●				●		
《B-13》		●						●	
《F2B-250-TS》		●						●	
《KH-23》			●				●		
《SPPU-22》			●				●		
《UBK-23》			●				●		
《B-8M》			●				●		
《S-25L》			●				●		
《UB-32》		●						●	
《BETAB-500-ZD》		●						●	
《S-24》		●						●	
《R-73》		●						●	
《R-60》		●						●	
《KKR-1T》					●				



A99

OFAB-250-SZN



A120



A104 A105



FAB-250-M62



C316
GLOSS WHITE FS17875
光澤白FS17875



A113

R-73

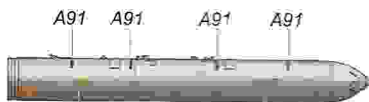


A111



A90

B-13



A91 A91 A91 A91

A92

A93



A94

A95



A122

A123

UBK-23



A108

A106

A106

A106



A107



A82

A80

S-24



A109



APU-62



A115



S-25L



A114

A114

A114



C4
WOOD BROWN
木棕色



C315
LIGHT GREEN
淡松葉色



C3
RED
紅色



A62

A65

A67



C2
BLACK
黑色



Painting & marking Guide

塗裝與水貼

Weapons.

BETAB-500



RBK-500-255



C116
RLM65 LIGHT BLUE
RLM65淺藍

A96 A97

FAB-250-TS



BETAB-500-ZD



A98

A98

A103

FAB-250-M54



R-60



A110

A113

A112



CE
SILVER
銀色

UB-32



B-8M



A116

A117

A117 A118

A90

SAB-100



SPPU-22



A121

A120

A122

FAB-500-M54



kh-23



A119

A101

A101

A100

A102

APU-68



APU-73



A84

A85

A86

A87

A88

A89

A81



C240
FIELD GREEN FS34097
原野綠FS34097

SPPU-22



C818
LIGHT GREEN
淡松葉色

A79

A79

A79

A76

A76

A79

TANK



A78

A78

SPPU-22



A67

A68

A69

A73

A70

A71

A72

A72

A71

A70

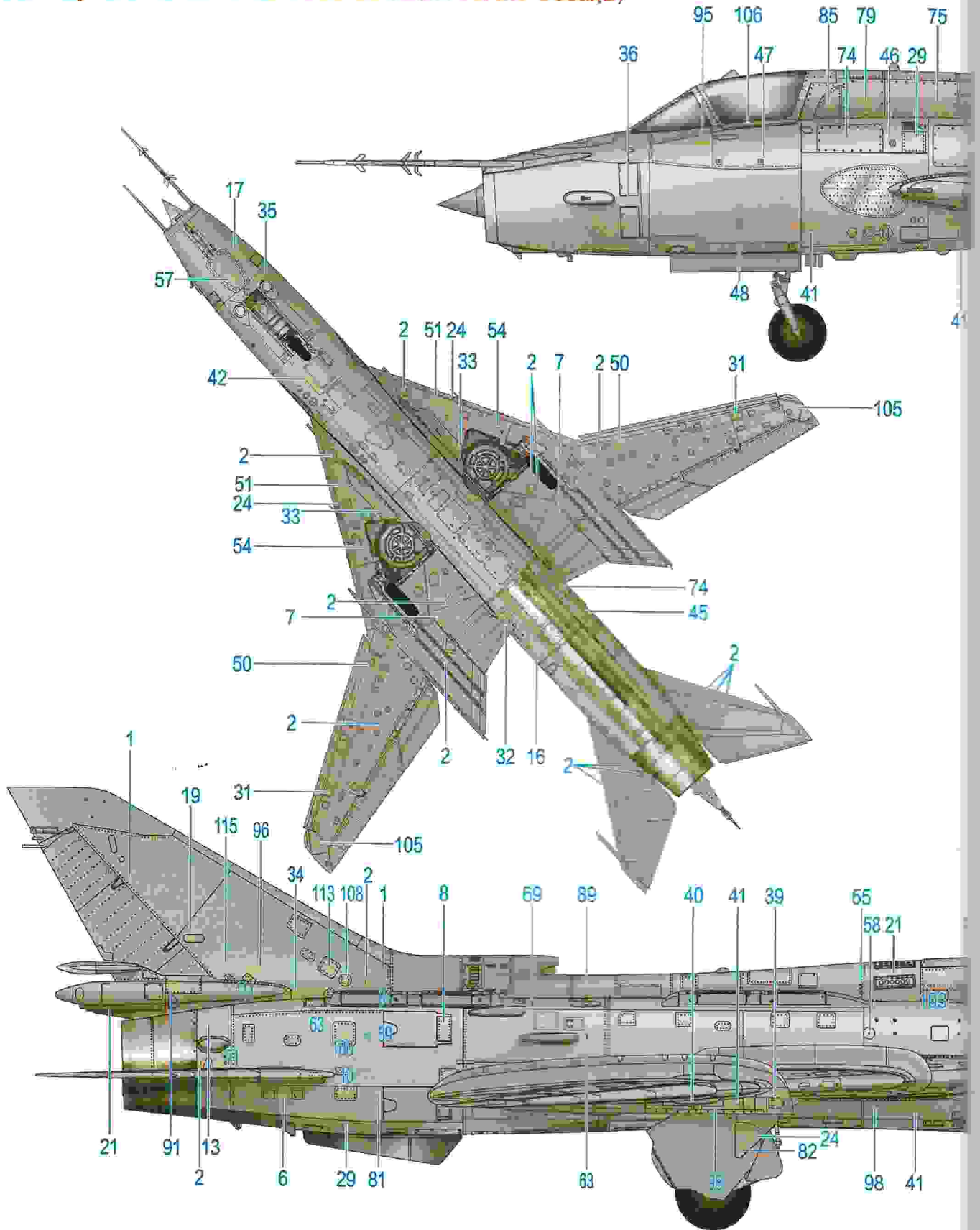
A73

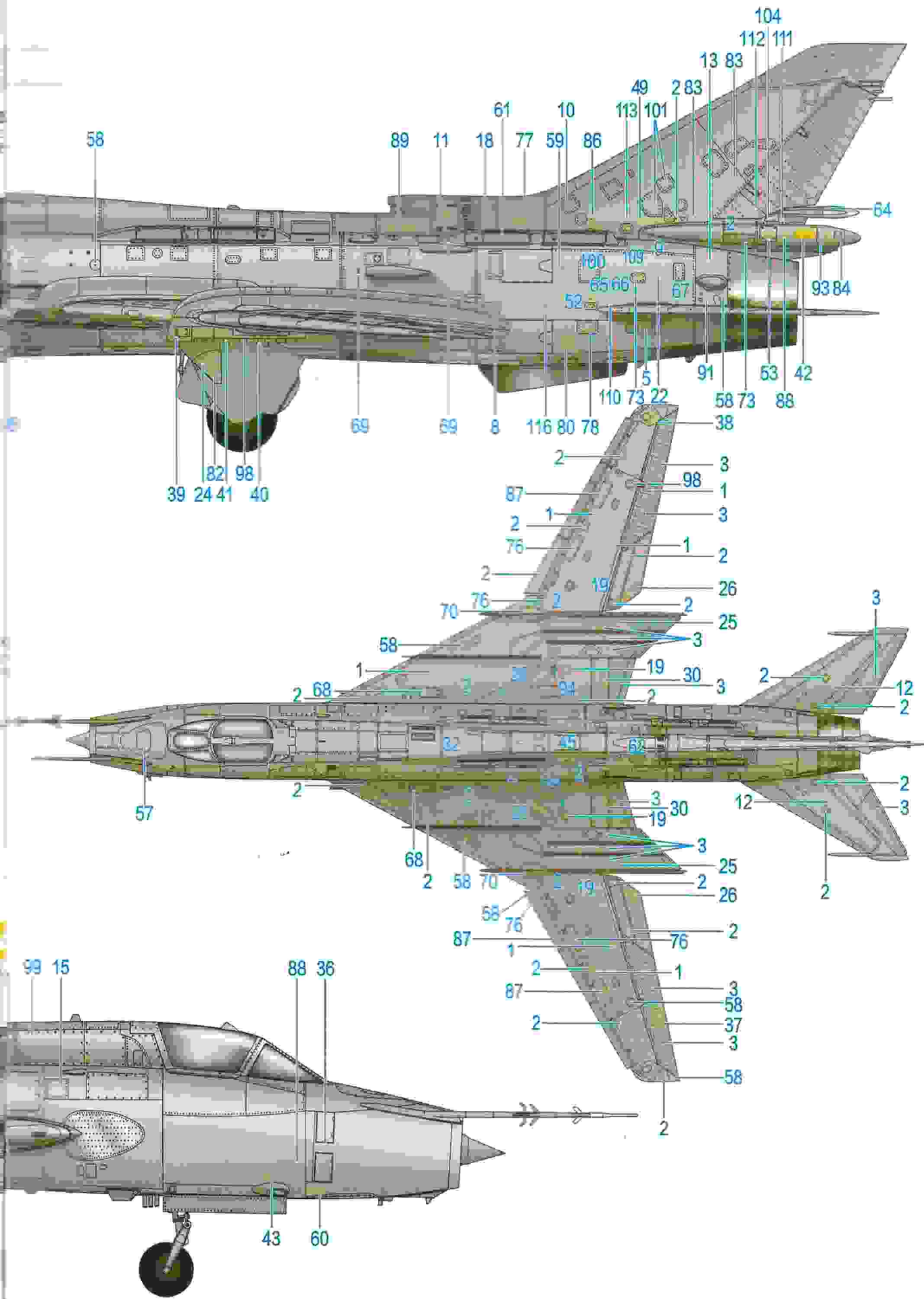
Painting & marking Guide

涂装與水貼

Kh80146 Su-22 M3.M4 Ver 2.0 苏联Su-22 M3.M4 战斗轰炸机

水貼: Kitty Hawk Model KH80146 Su-22 M3.M4 Ver 2.0 Decal(B)

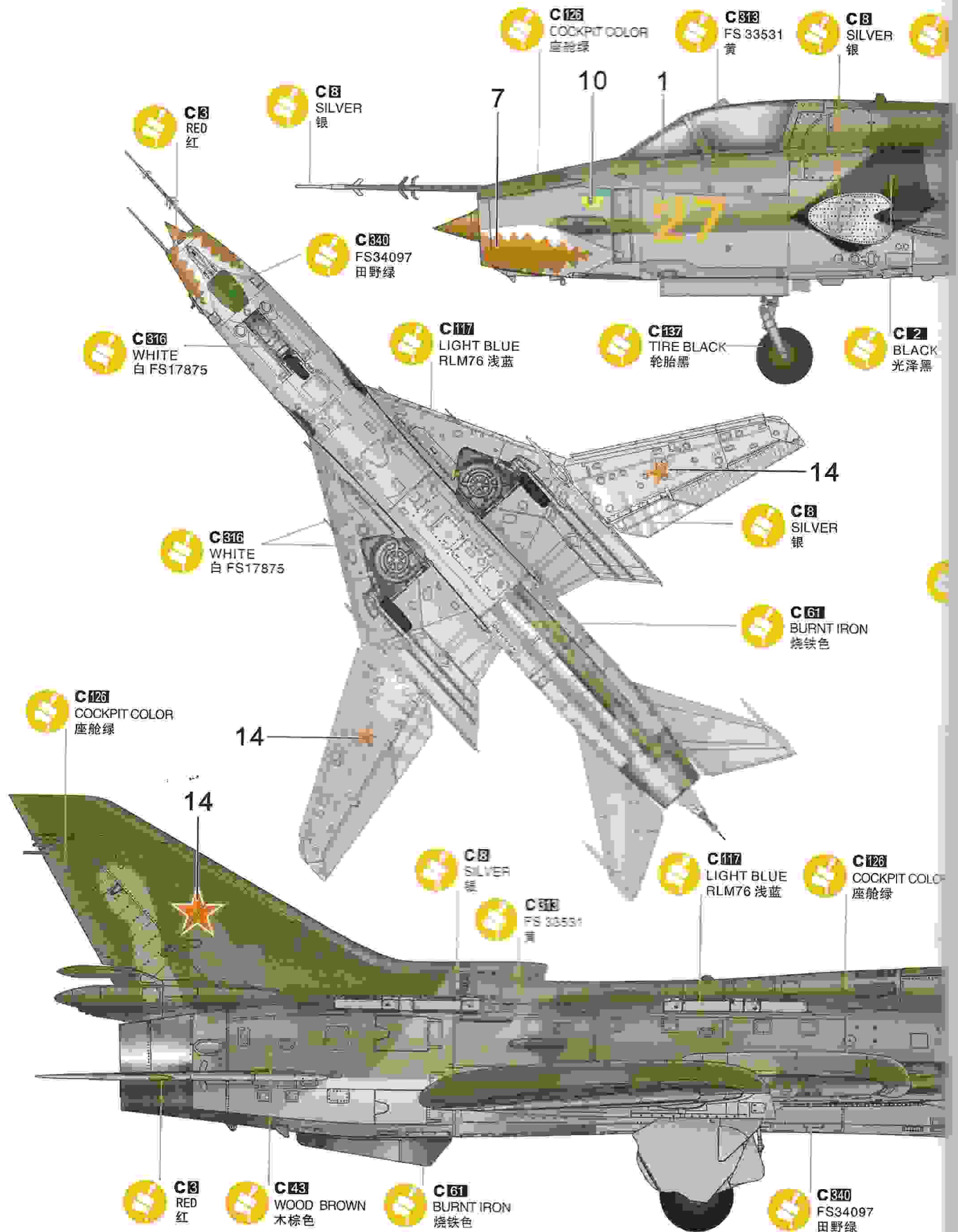


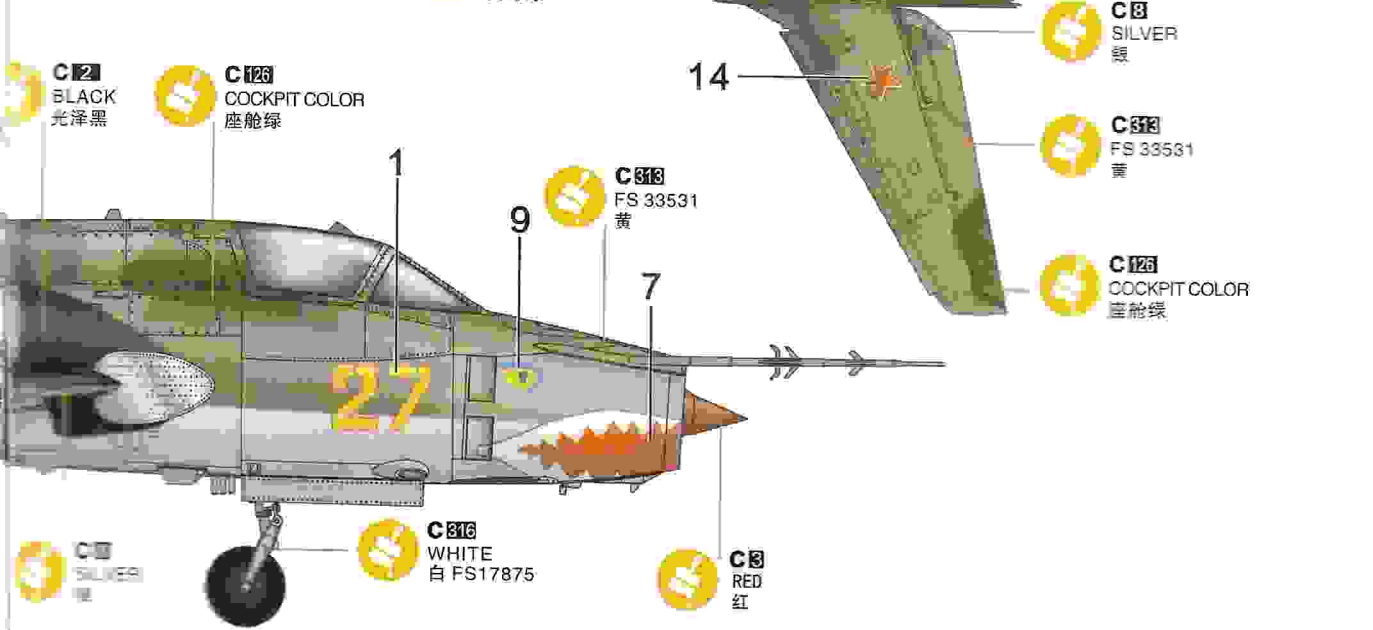
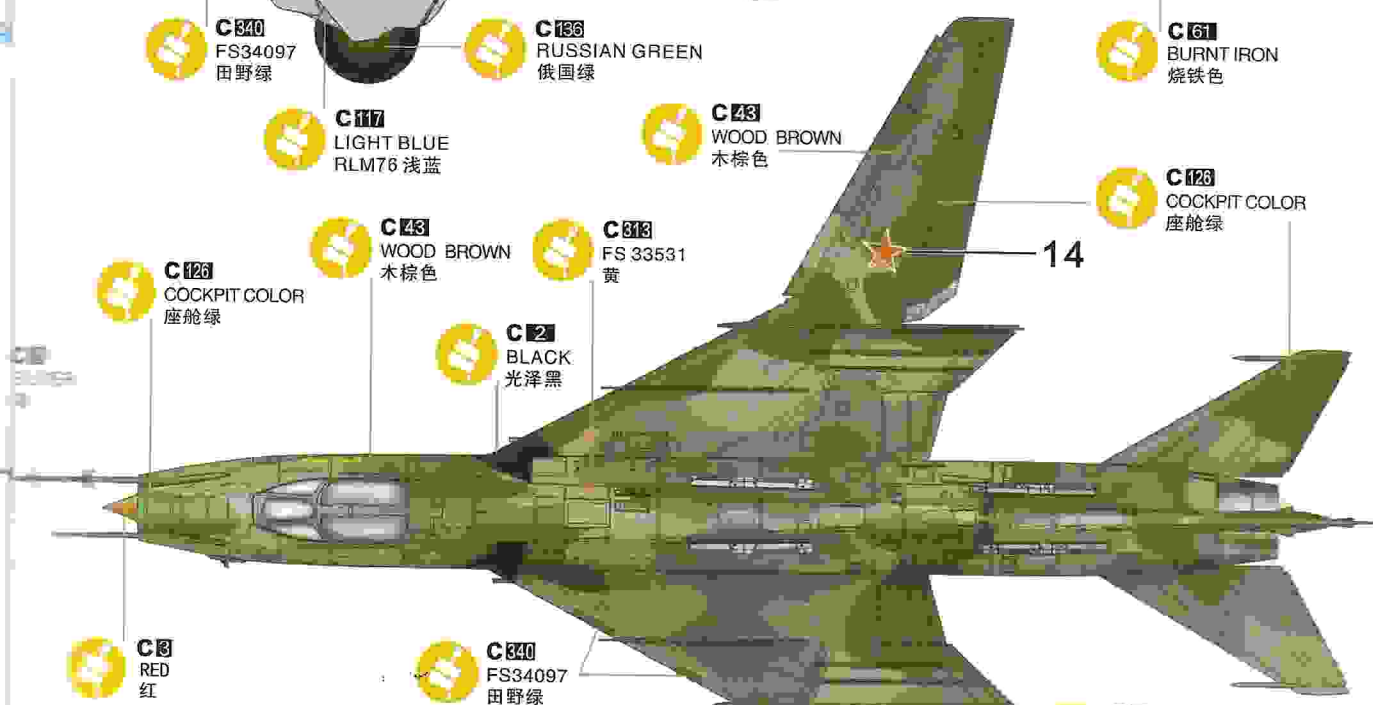
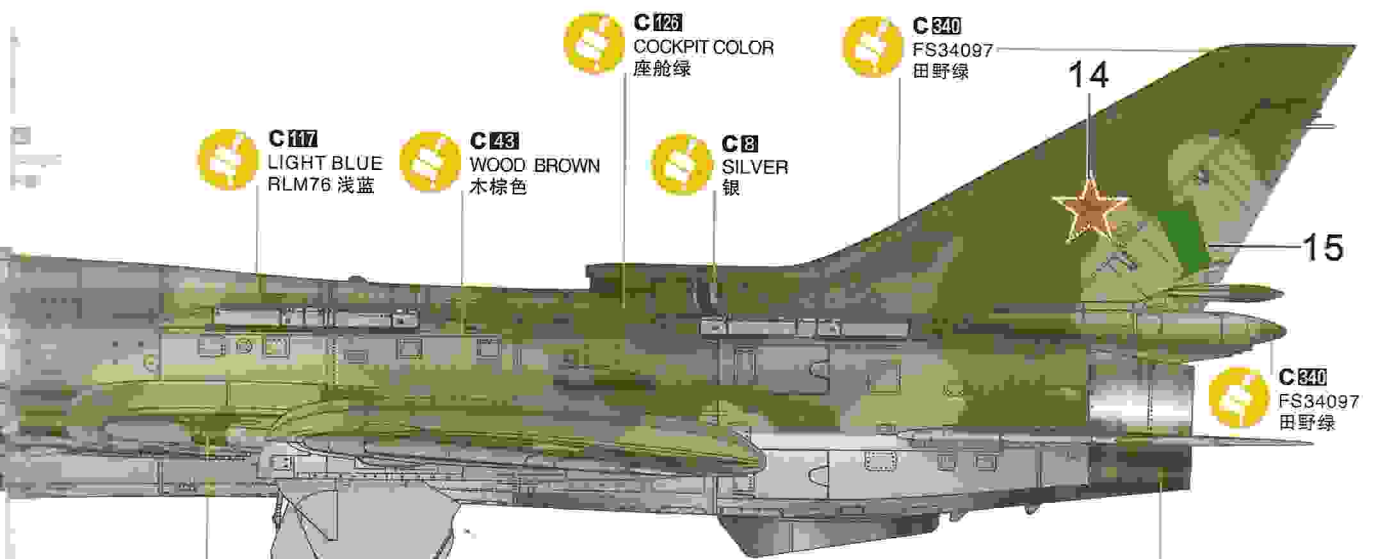


Painting & marking Guide

塗裝與水貼

Kh80146 Su-22 M3.M4 Ver 2.0 苏联Su-22 M3.M4 战斗轰炸机

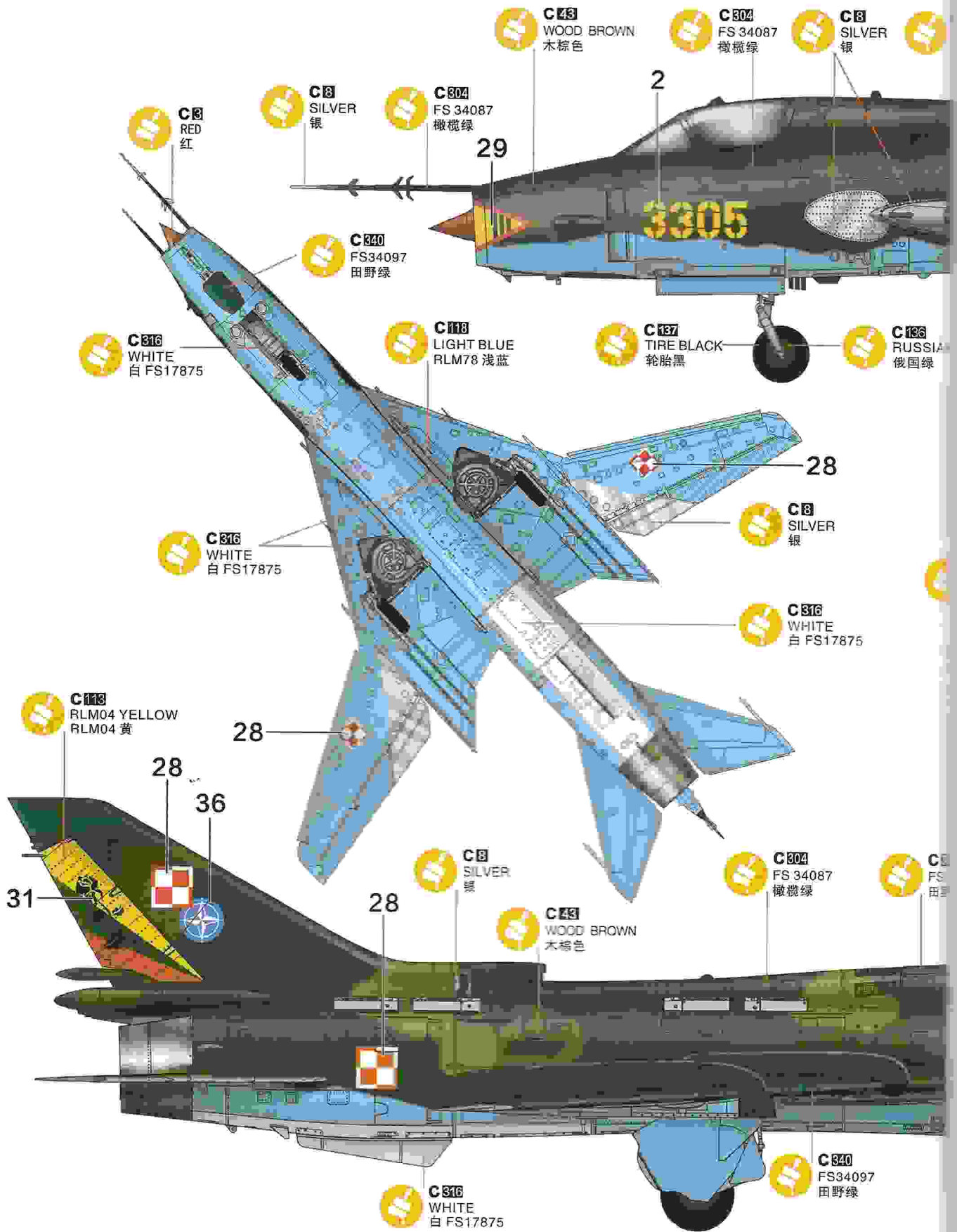


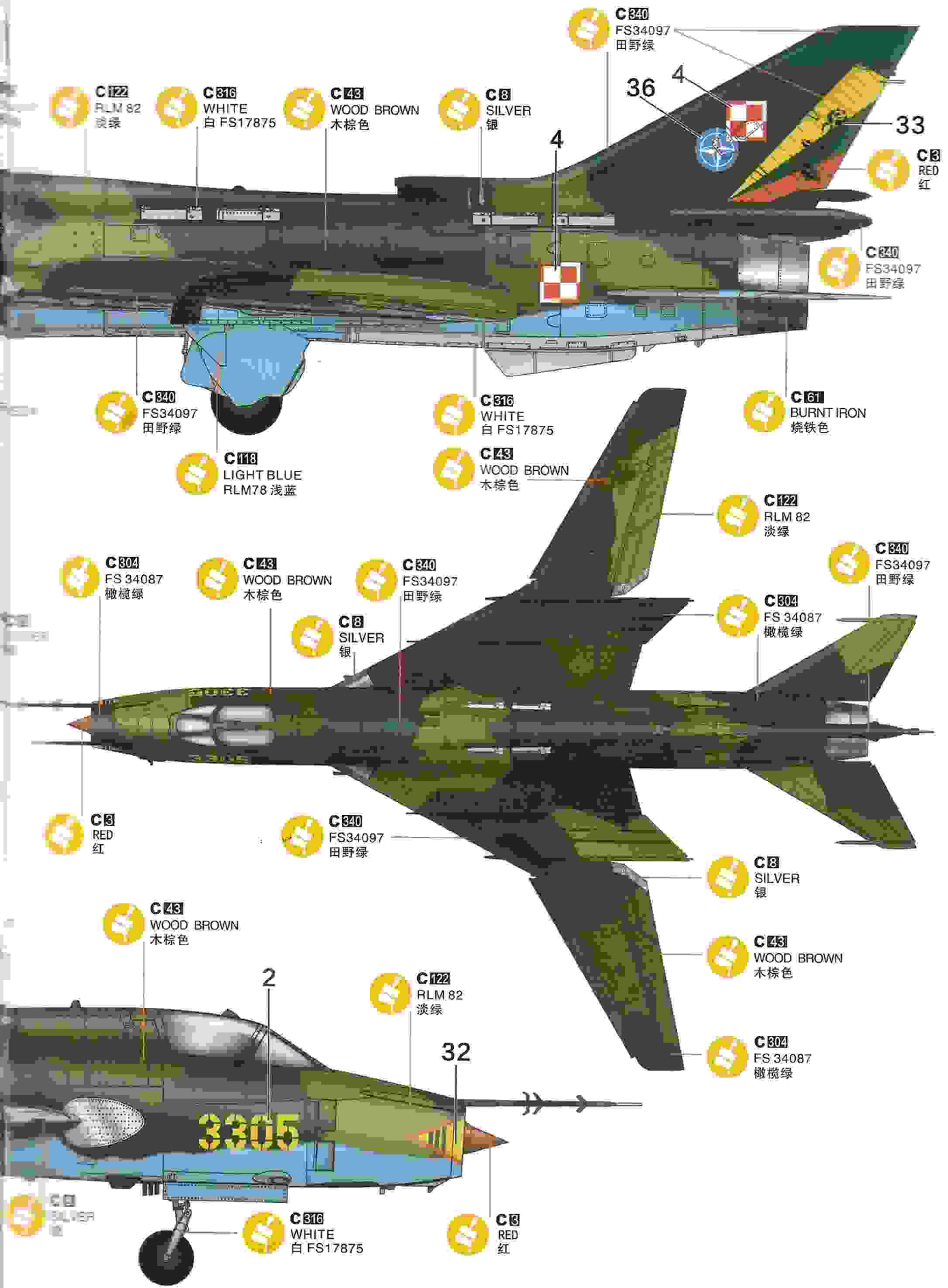


Painting & marking Guide

主要涂装

Kh80146 Su-22 M3.M4 Ver2.0 苏联Su-22 M3.M4 战斗轰炸机





C122
RLM 82
淡绿

C816
WHITE
白 FS17875

C43
WOOD BROWN
木棕色

C8
SILVER
银

C840
FS34097
田野绿

C8
RED
红

C840
FS34097
田野绿

C840
FS34097
田野绿

C118
LIGHT BLUE
RLM78 浅蓝

C816
WHITE
白 FS17875

C43
WOOD BROWN
木棕色

C61
BURNT IRON
烧铁色

C122
RLM 82
淡绿

C804
FS 34087
橄榄绿

C43
WOOD BROWN
木棕色

C840
FS34097
田野绿

C840
FS34097
田野绿

C8
SILVER
银

C804
FS 34087
橄榄绿

C8
RED
红

C840
FS34097
田野绿

C8
SILVER
银

C43
WOOD BROWN
木棕色

C43
WOOD BROWN
木棕色

C122
RLM 82
淡绿

C804
FS 34087
橄榄绿

C8
SILVER
银

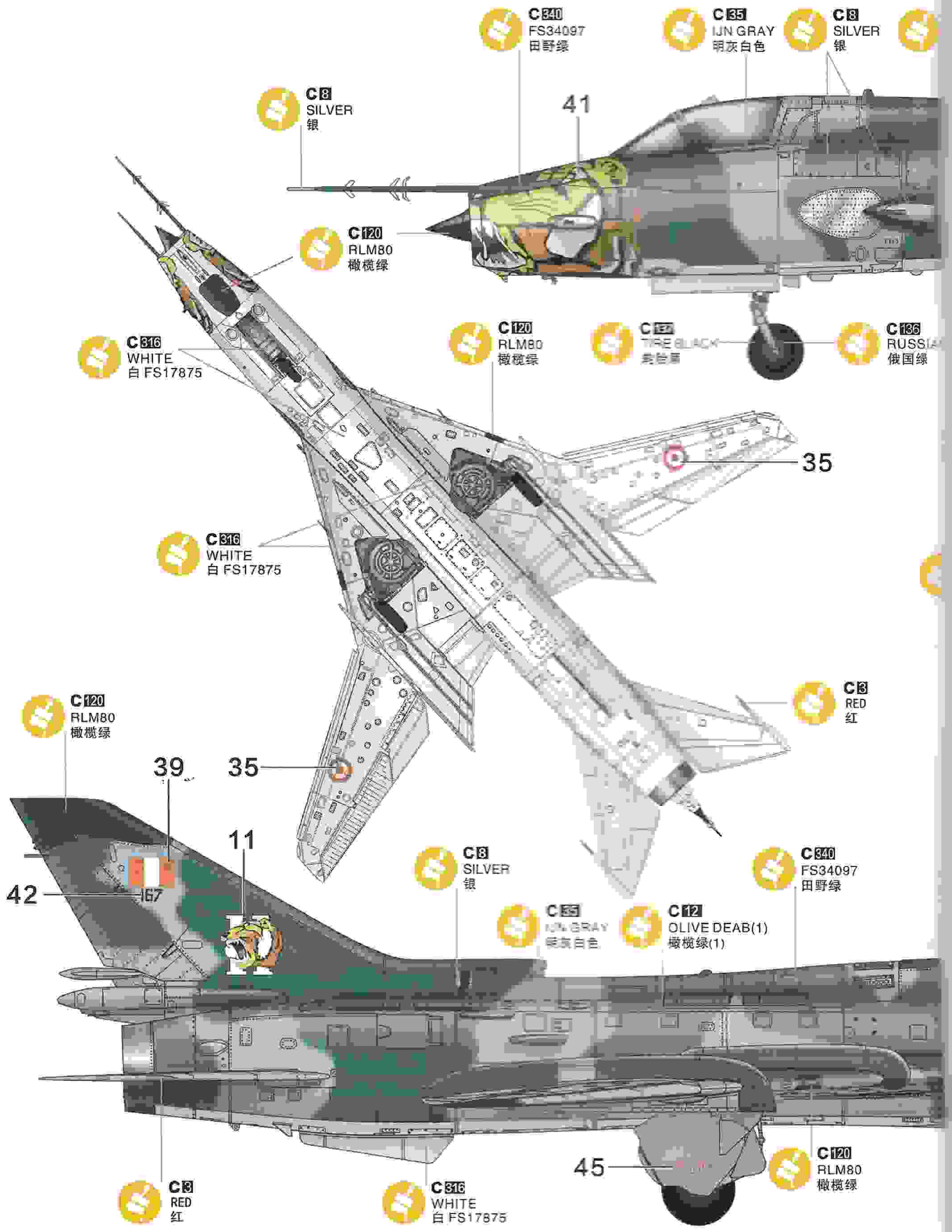
C816
WHITE
白 FS17875

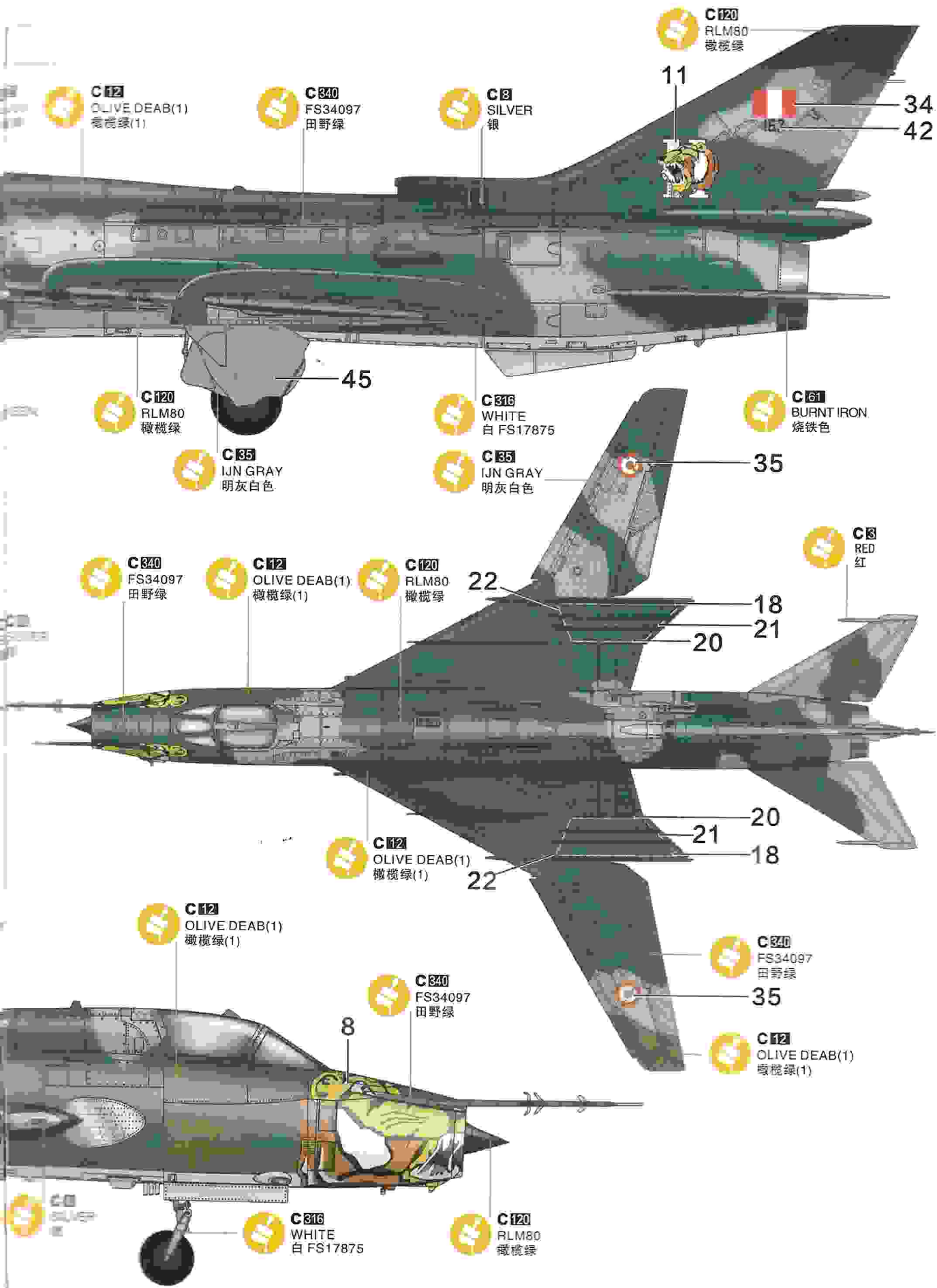
C8
RED
红

Painting & marking Guide

塗裝與水貼

Kh80146 Su-22 M3.M4 Ver 2.0 苏联Su-22 M3.M4 战斗轰炸机





C120
OLIVE DEAB(1)
橄欖綠(1)

C840
FS34097
田野綠

C8
SILVER
銀

C120
RLM80
橄欖綠

11

34
42

C120
RLM80
橄欖綠

45

C85
IJN GRAY
明灰白色

C816
WHITE
白 FS17875

C61
BURNT IRON
燒鐵色

C85
IJN GRAY
明灰白色

35

C840
FS34097
田野綠

C120
OLIVE DEAB(1)
橄欖綠(1)

C120
RLM80
橄欖綠

22

18
21

C8
RED
紅

C120
OLIVE DEAB(1)
橄欖綠(1)

20
21
18

C120
OLIVE DEAB(1)
橄欖綠(1)

C840
FS34097
田野綠

C840
FS34097
田野綠

35

C120
OLIVE DEAB(1)
橄欖綠(1)

8

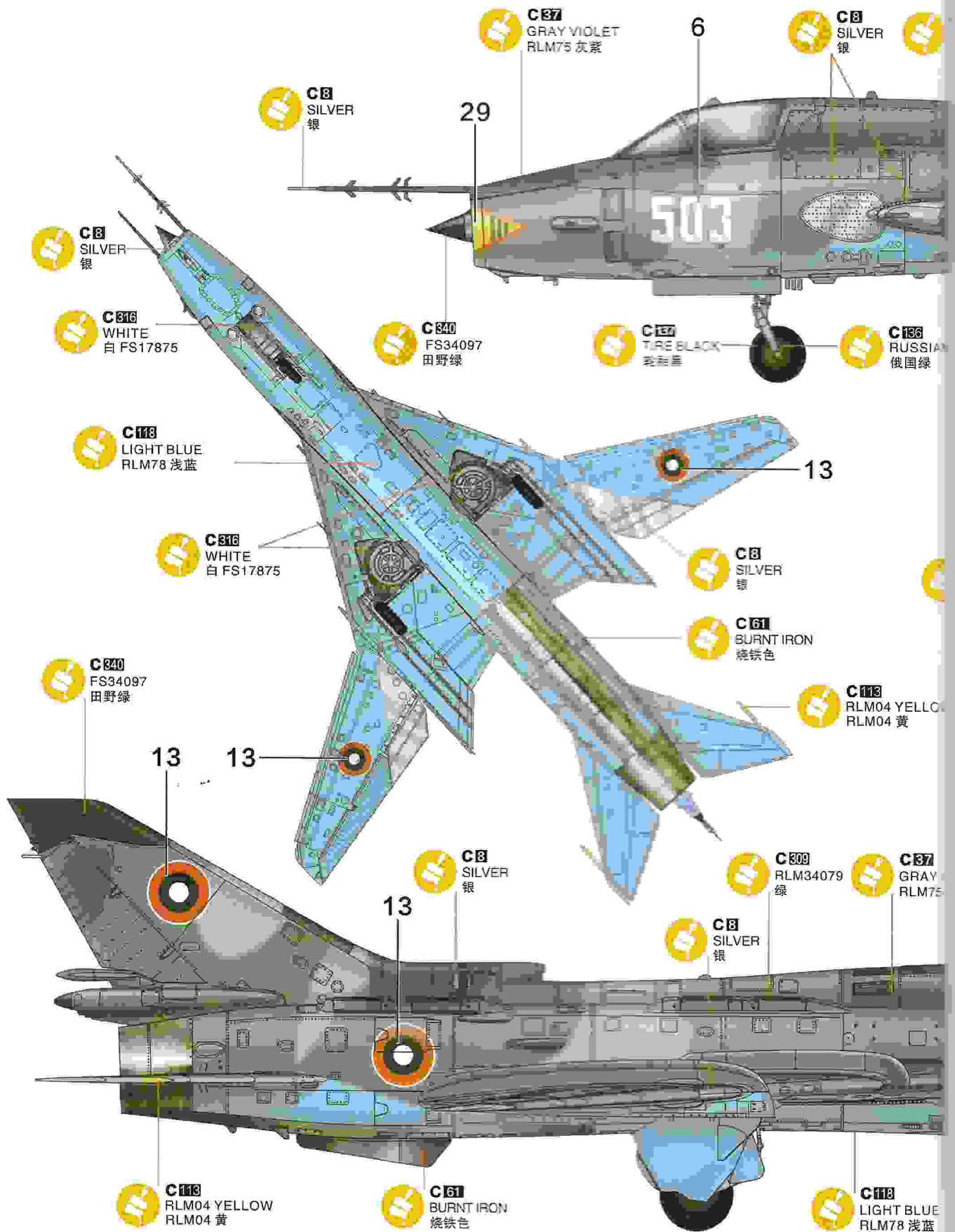
C816
WHITE
白 FS17875

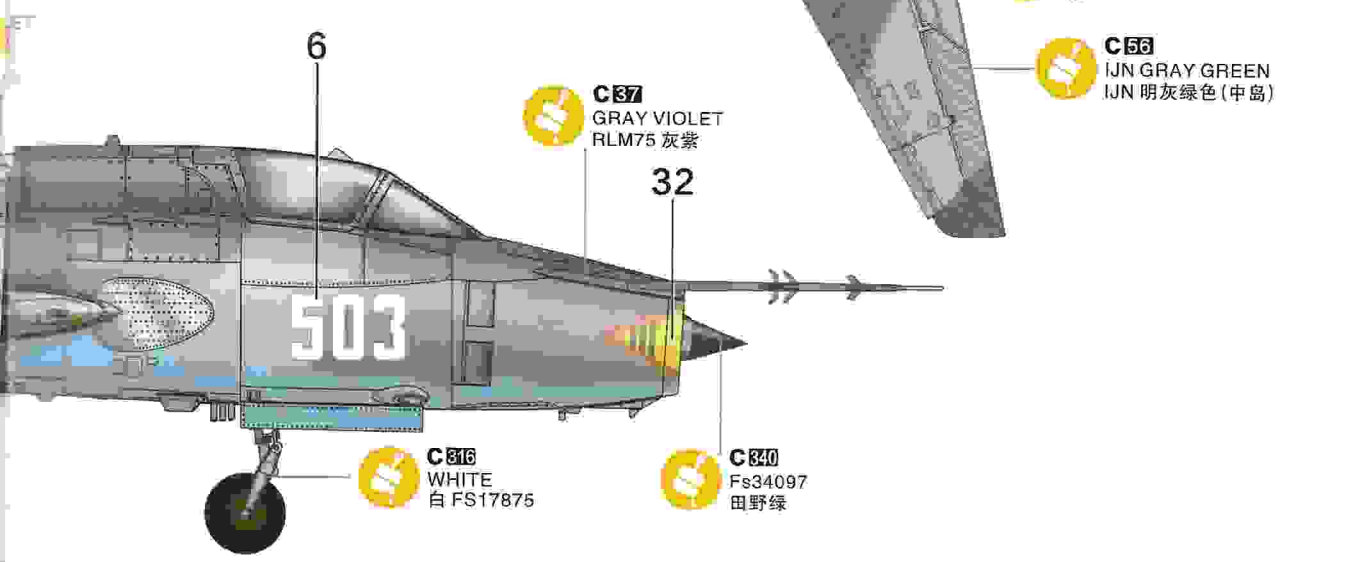
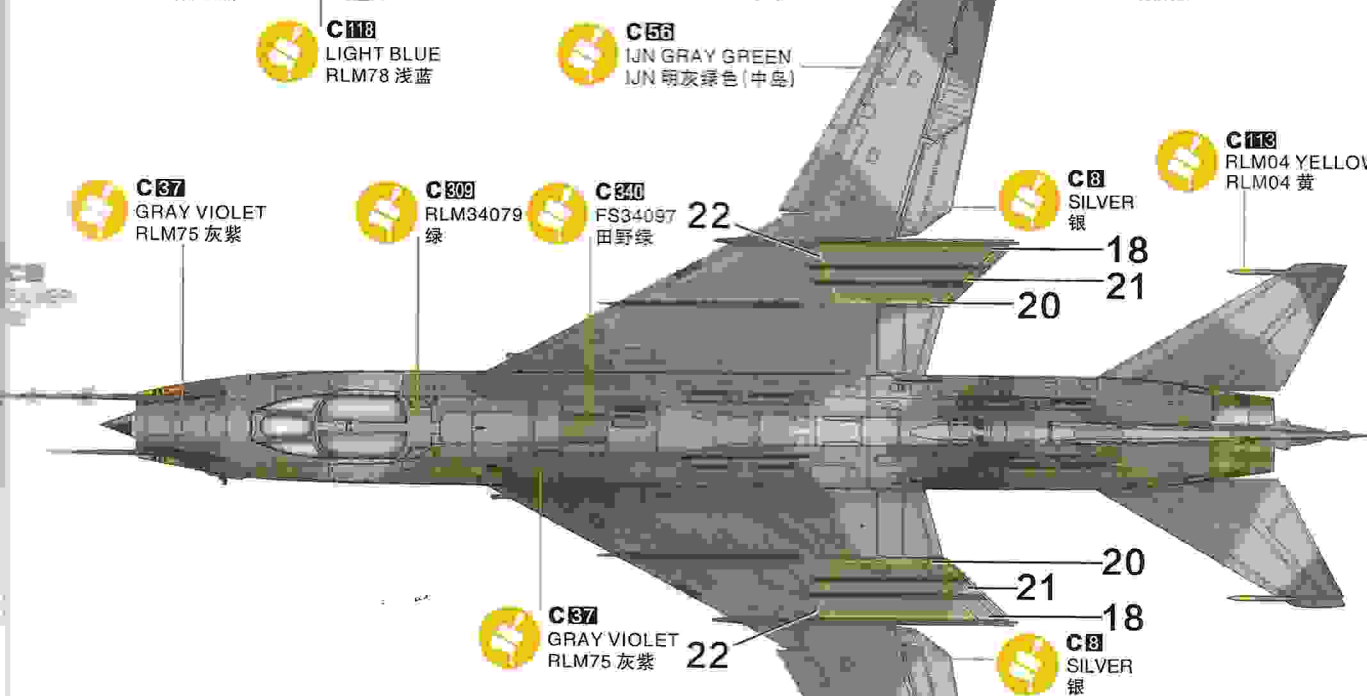
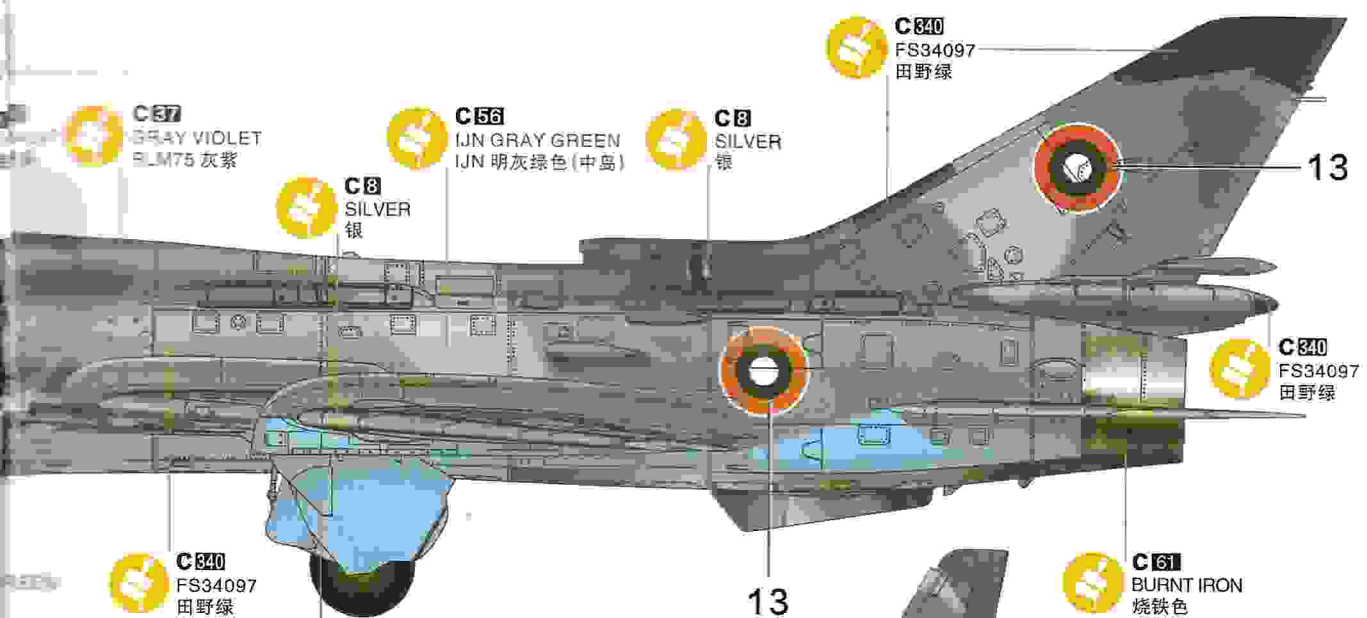
C120
RLM80
橄欖綠

Painting & marking Guide

塗裝與水貼

Kh80146 Su-22 M3.M4 Ver 2.0 苏联Su-22 M3.M4 战斗轰炸机

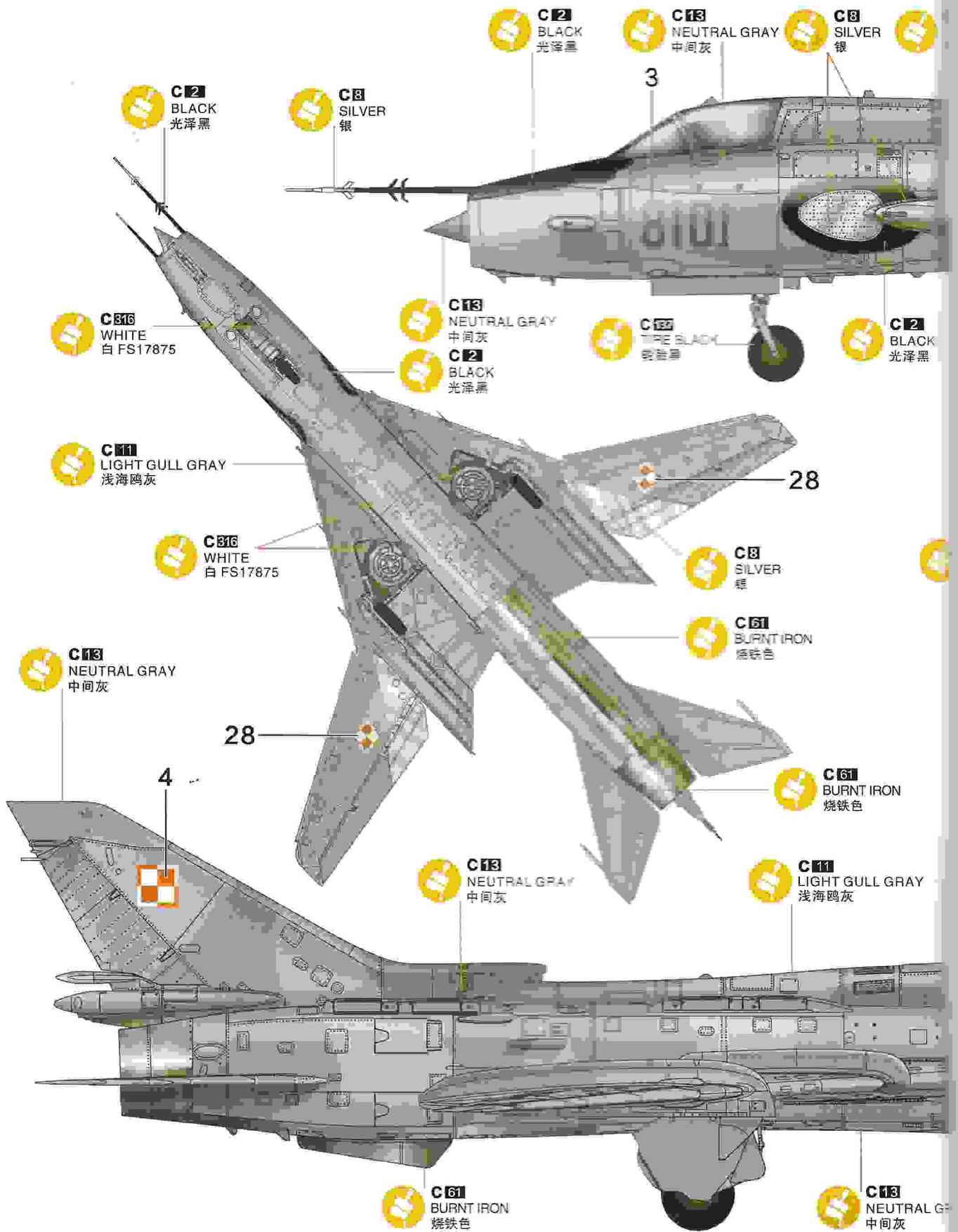


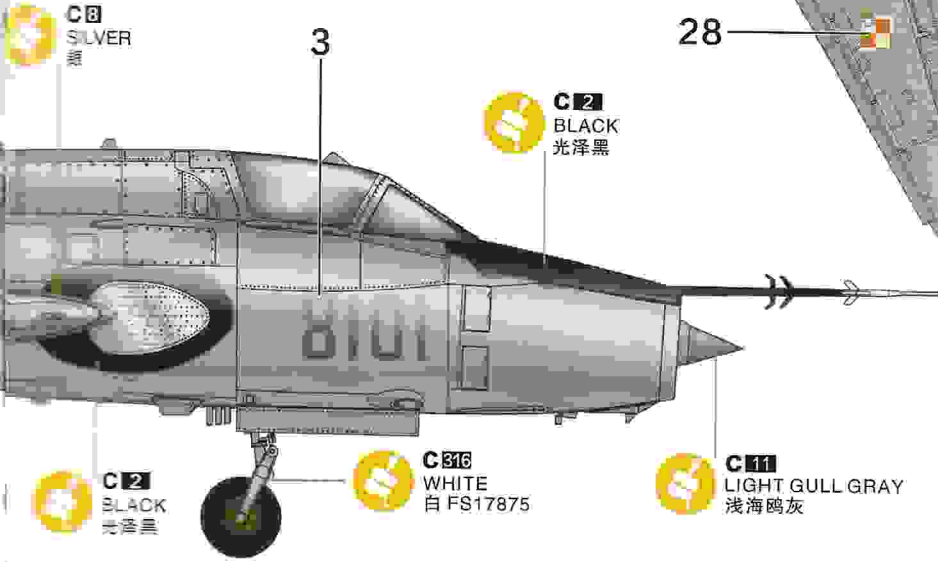
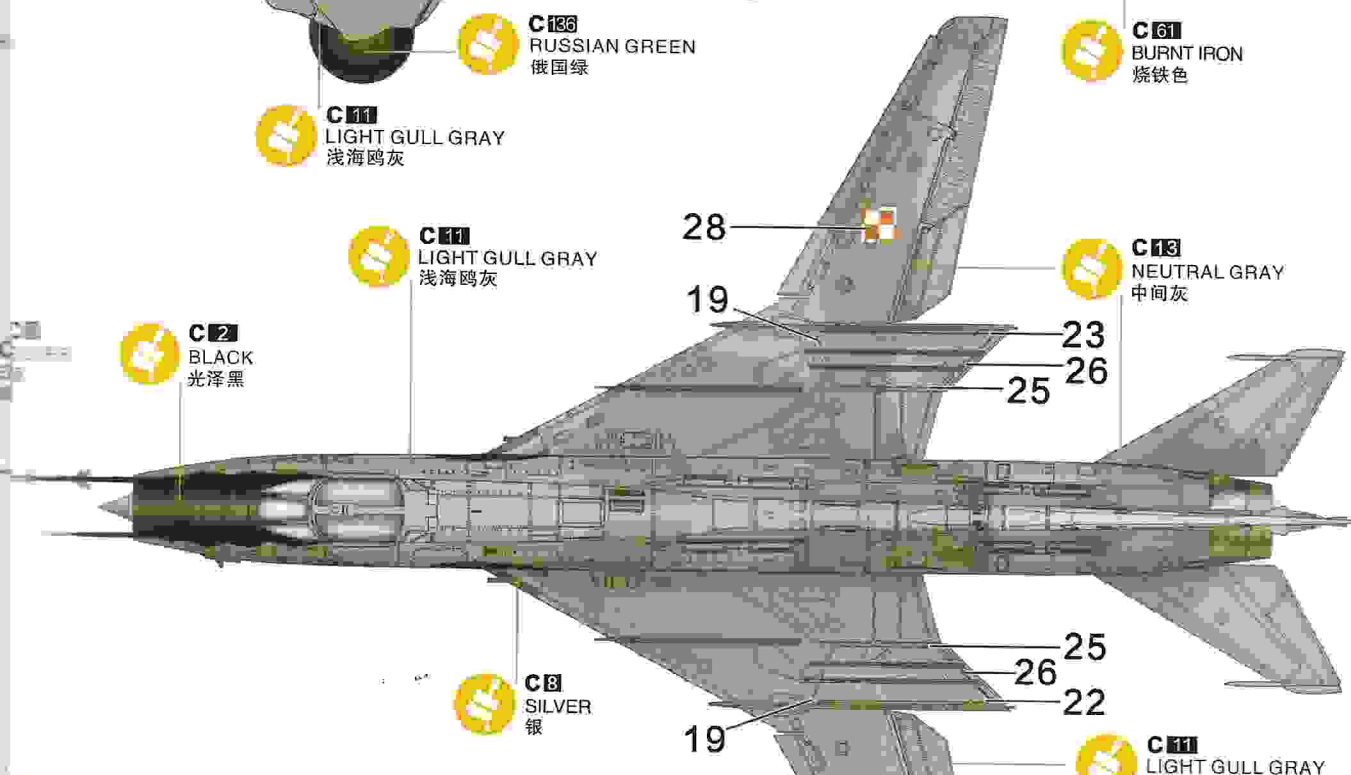
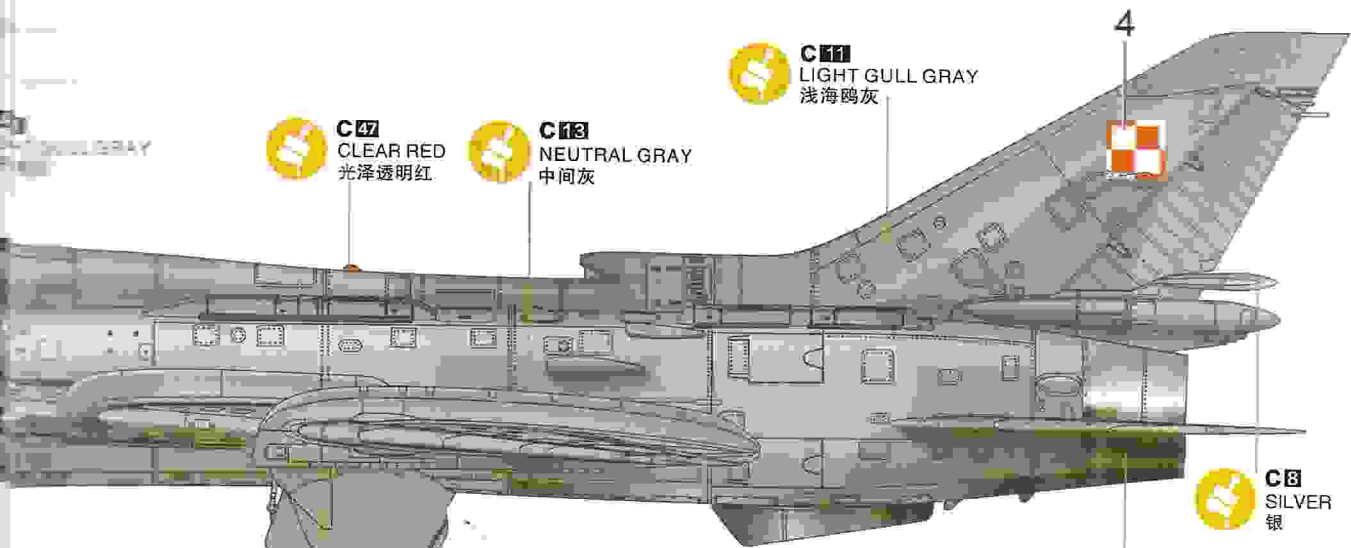


Painting & marking Guide

涂装与水贴

Kh80146 Su-22 M3.M4 Ver 2.0 苏联Su-22 M3.M4 战斗轰炸机





Painting & marking Guide

塗裝與水貼

Kh80146 Su-22 M3.M4 Ver 2.0 苏联Su-22 M3.M4 战斗轰炸机

