

HLP72018

Lanz Bulldog

scale
1:72



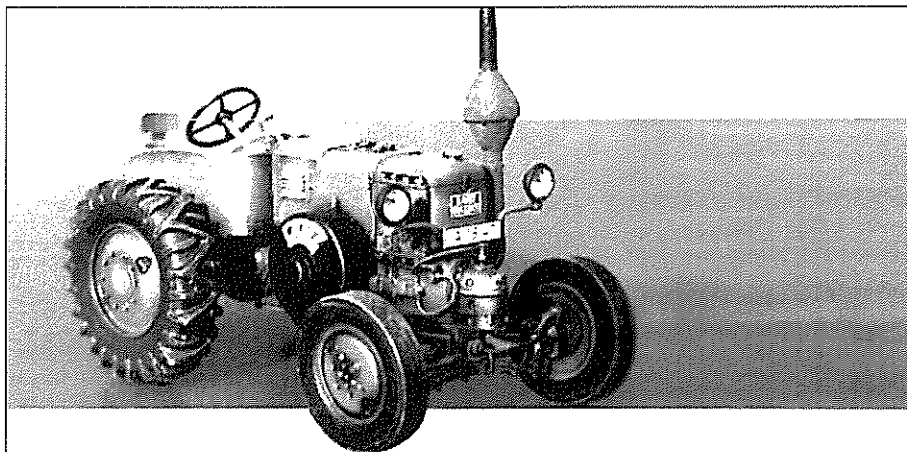
HISTORIE

Firma LANZ vyráběla své traktory s názvem BULLDOG dlouho před válkou i v jejím průběhu v několika desítkách variant, jak pro použití při polních pracích, tak jako silniční tahače. Traktory a tahače patřily v Německu k nejrozšířenějším. Proto také mnoho těchto vozidel vlastnila armáda od nejslabší po nejsilnější variantu. LANZ BULLDOG 35HP (PS) - Ackerluft Bulldog, patřil svým výkonem 35 koni mezi střední variantu. Motor byl ležatý jednoválec dvoutakt o obsahu 10,3 litru a byl schopen spalovat naftu, petrolej, ředidlo atd. - podle dnešní terminologie - vícepalivový motor. Převodovka nabízela 6 rychlostí vpřed a 2 vzad. Max. rychlost byla 17,8 km/h.

HISTORY

LANZ factory produced its tractors under BULLDOG designation a long time before and also within WW2 in several tens of versions. They were produced as either agricultural caterpillar or road tractors. Those LANZ tractors were the most used in Germany.

That's why the German Army had many of those tractors. LANZ BULLDOG 35HP (PS) - Ackerluft Bulldog with its 35 HP engine belonged into a middle class. Two-stroke one-cylinder horizontal engine with cylinder volume 10,3 litres was able to use either diesel fuel as an other type of fuel, for example kerosene, some thinners etc.. Gear had 6 velocity stages forward and 2 reverse. Tractor could achieve max. speed of 13,8 km per hour.



CAUTION

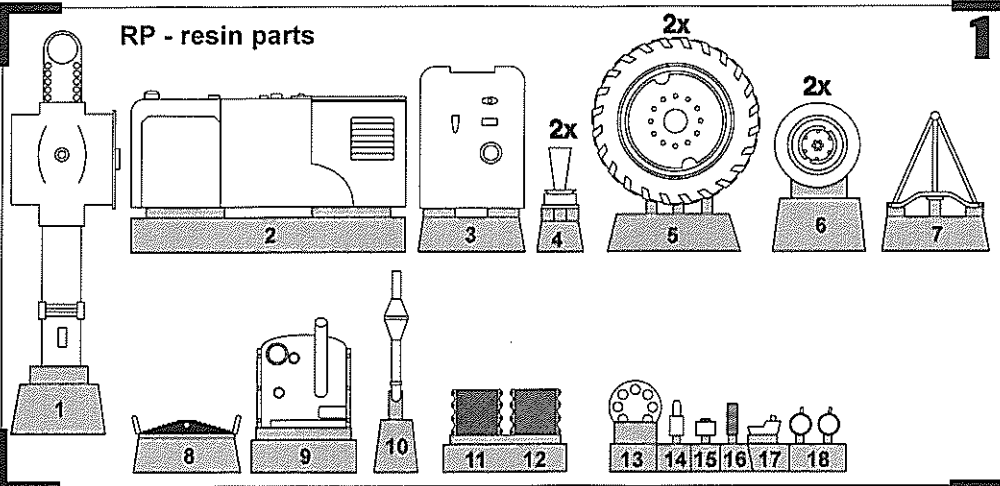
Metal parts have sharp edges.
keep out of reach of small children

FOR ADULT MODELLERS

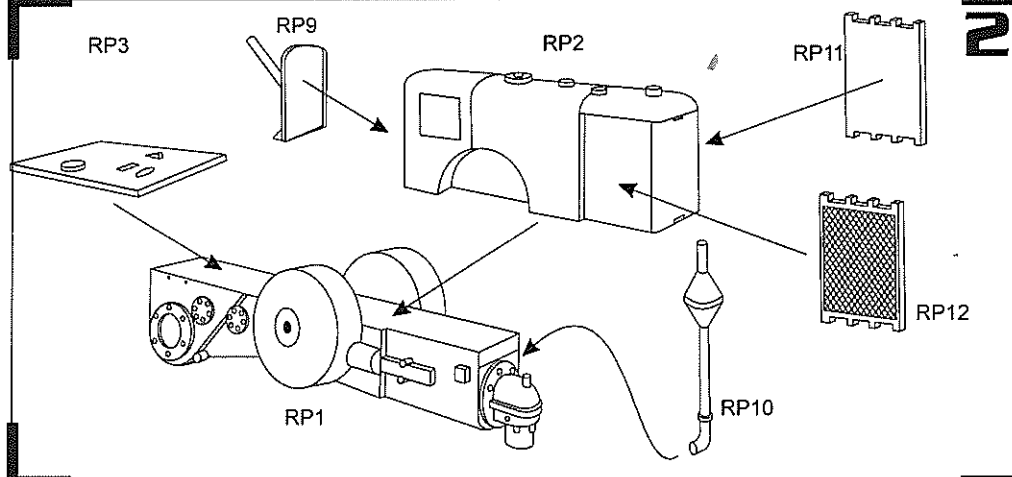
www.hauler.cz

RP - resin parts

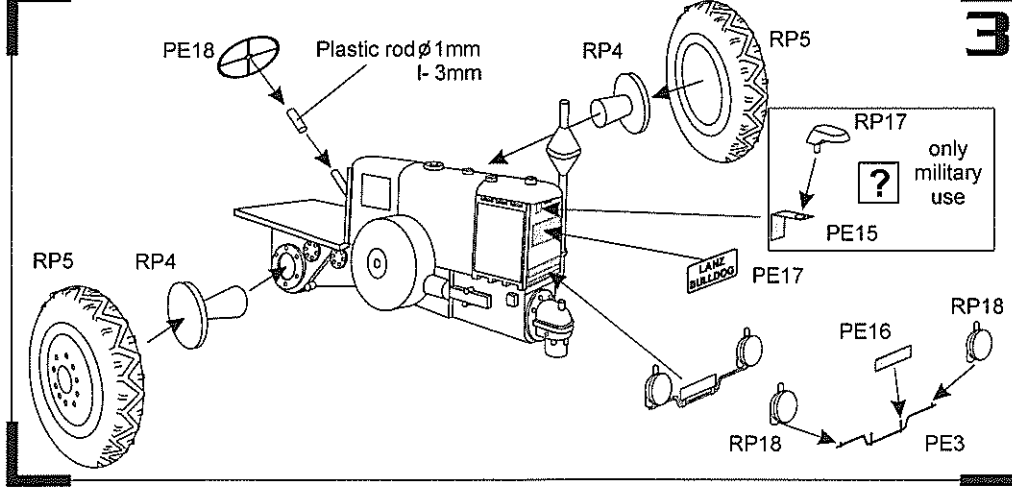
1



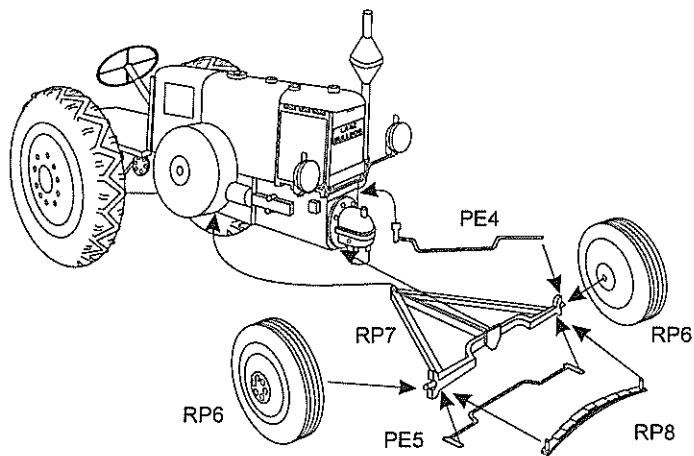
2



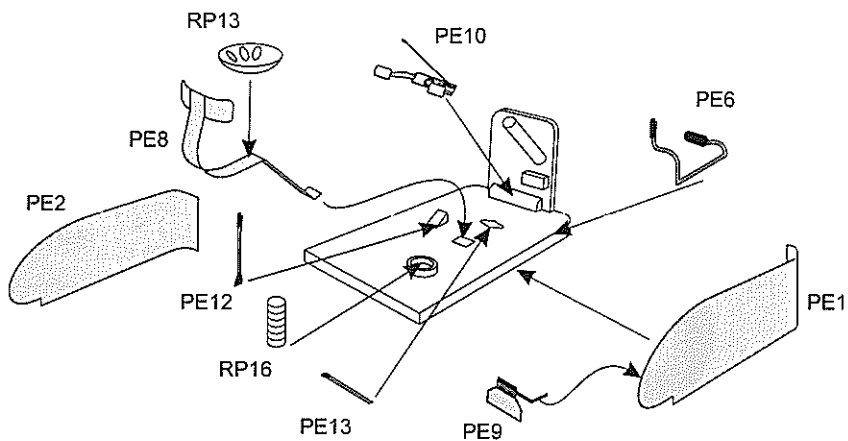
3



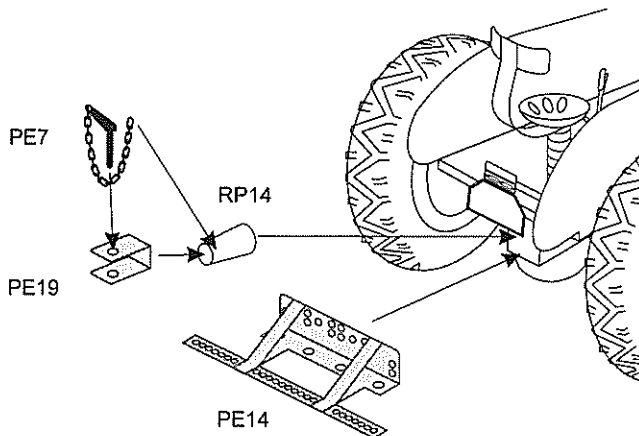
4



5



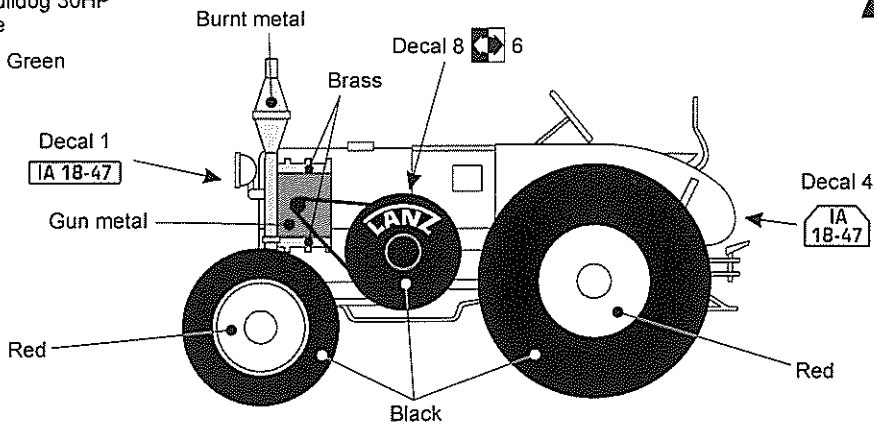
6



7

Lanz bulldog 30HP
civil use

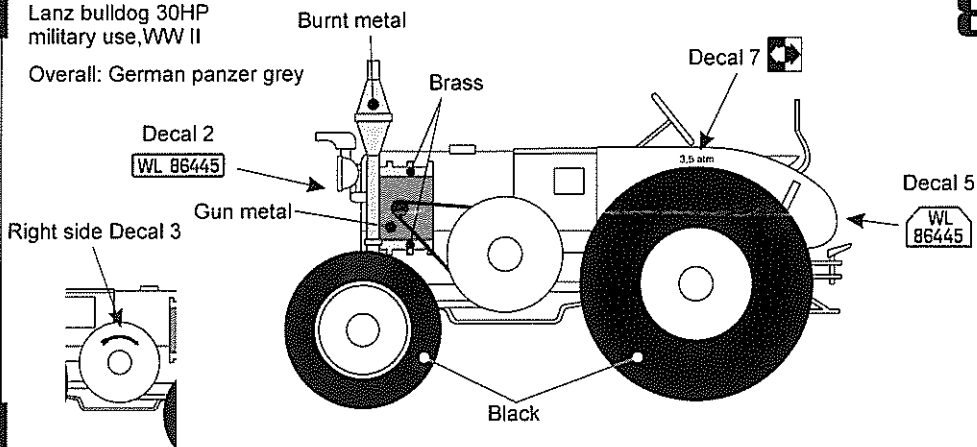
Overall: Green



8

Lanz bulldog 30HP
military use, WW II

Overall: German panzer grey



Jan Sobotka
Moravská 38
62000 Brno
Czech republic
European community
jan.sobotka@hauler.cz
www.hauler.cz