

BRITISH WWI FIGHTER 1:48 SCALE PLASTIC KIT

eduard STRIPDOWN

ATTENTION * UPOZORNĚNÍ * ACHTUNG * ATTENTION * 注意



Carefully read instruction sheet before assembling. When you use glue or paint, do not use near open flame and use in well ventilated room. Keep out of reach of small children. Children must not be allowed to suck any part, or pull vinyl bag over the head.



Před započatím stavby si pečlivě prostudujte stavební návod. Při používání barev a lepidel pracujte v době větrané místnosti. Lepidla ani barvy nepoužívejte v blízkosti otevřeného ohně. Model není určen malým dětem, mohlo by dojít k požití drobných dílů.

INSTRUCTION SIGNS * INSTR. SYMBOLY * INSTRUKTION SINNBILDEN * SYMBOLES * 記号の説明



OPTIONAL
VOLBA



BEND
OHNOUT



OPEN HOLE
VYVRTAT OTVOR



SYMETRICAL ASSEMBLY
SYMETRICKÁ MONTÁŽ



REMOVE
ODRŽNOUT



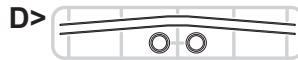
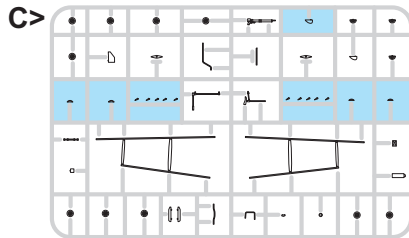
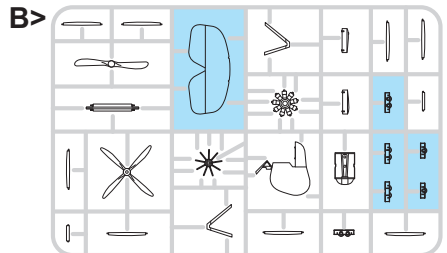
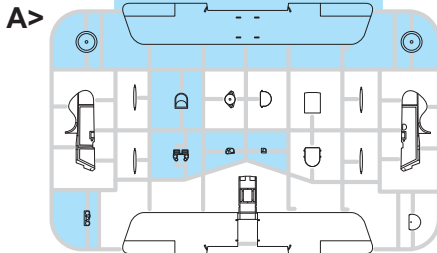
REVERSE SIDE
OTOCIT



APPLY EDUARD MASK
AND PAINT
POUŽIT EDUARD MASK
NABARVIT

PARTS * DÍLY * TEILE * PIÈCES * 部品

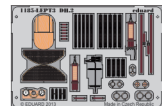
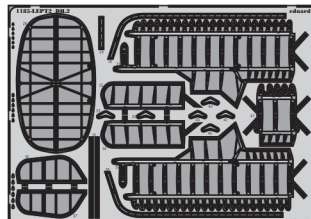
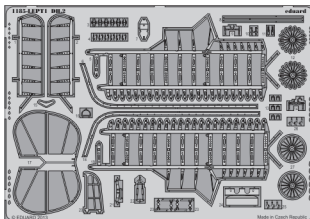
PLASTIC PARTS



FILM



PE - PHOTO ETCHED DETAIL PARTS

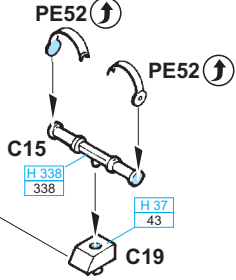
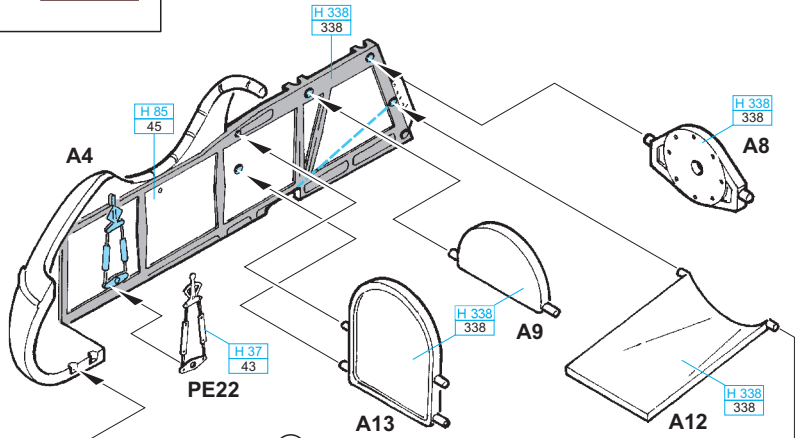
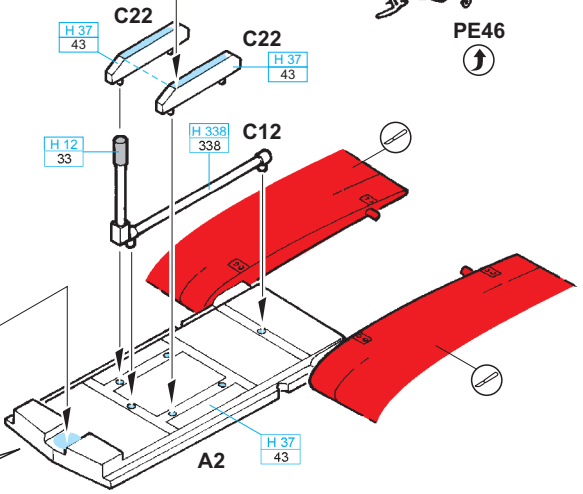
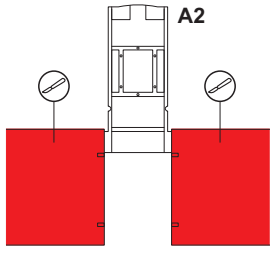
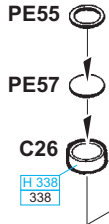
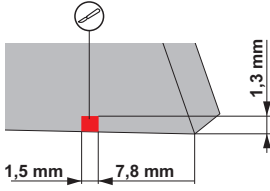
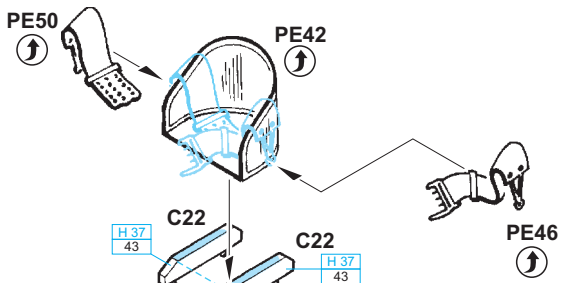
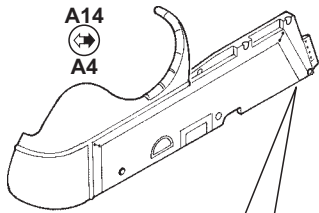


COLOURS * BARVY * FARBEN * PEINTURE * 色

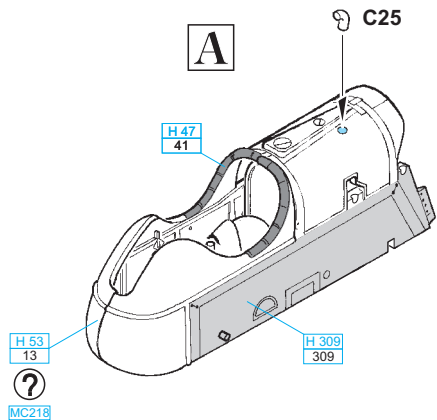
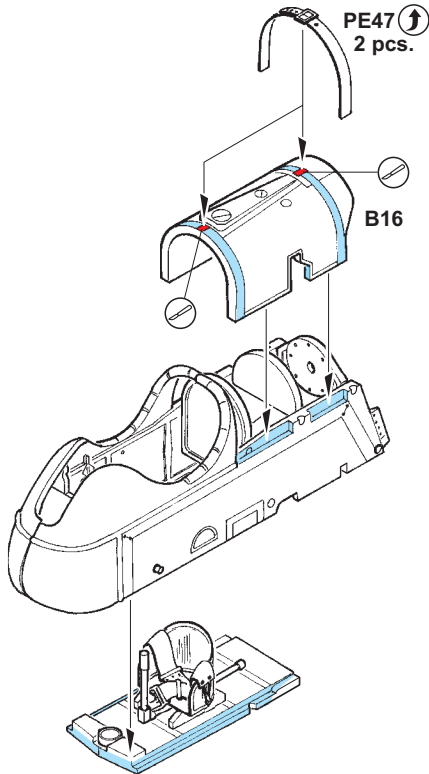
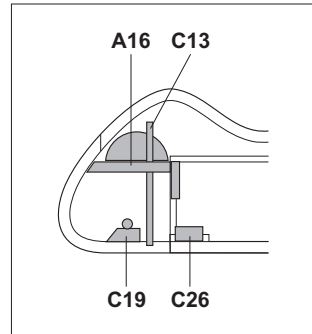
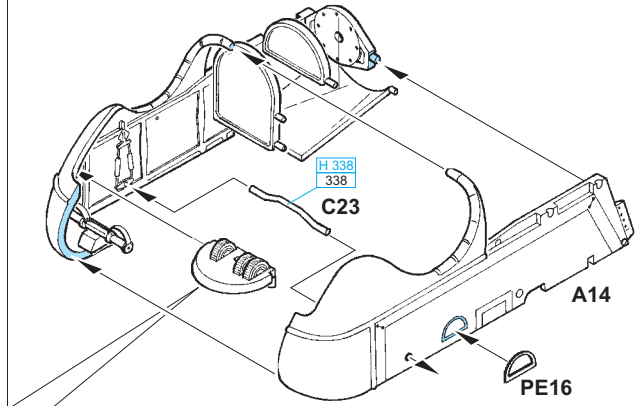
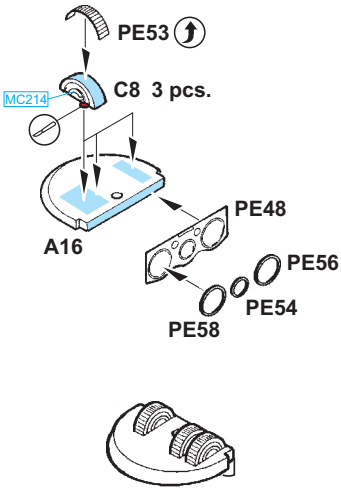
GSI Creos (GUNZE)		
AQUEOUS	Mr.COLOR	
[H112]	[C33]	FLAT BLACK
[H113]	[C43]	WOOD BROWN
[H117]	[C41]	RED BROWN
[H153]	[C13]	NEUTRAL GRAY

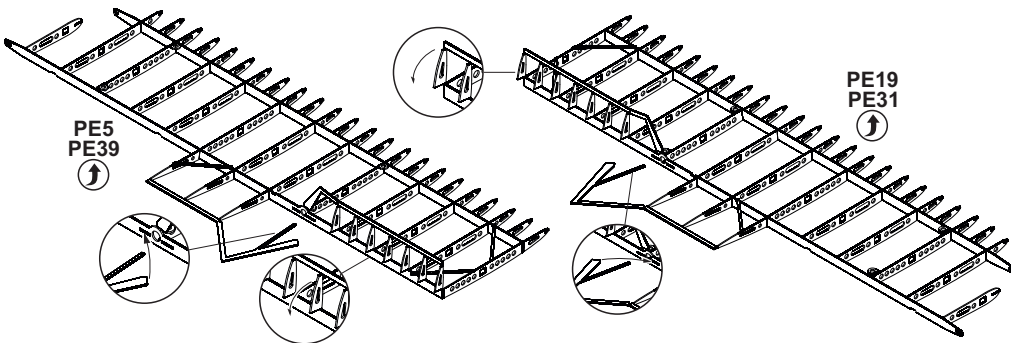
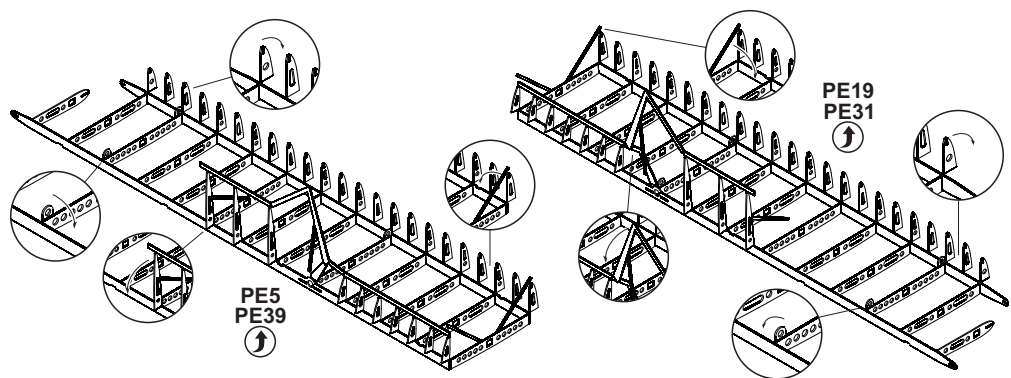
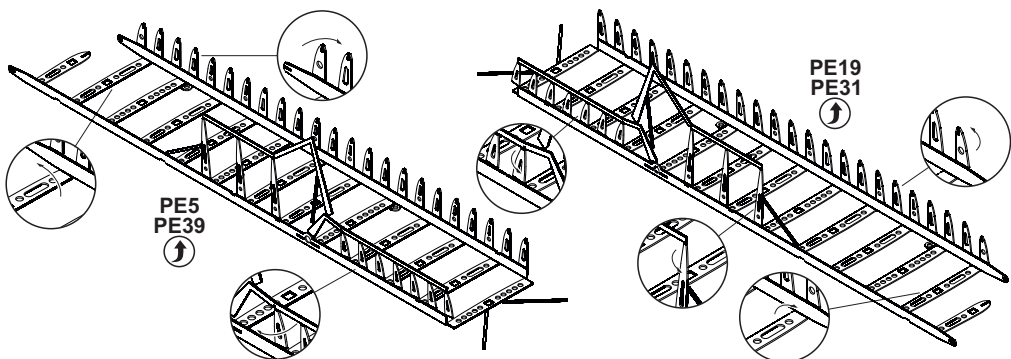
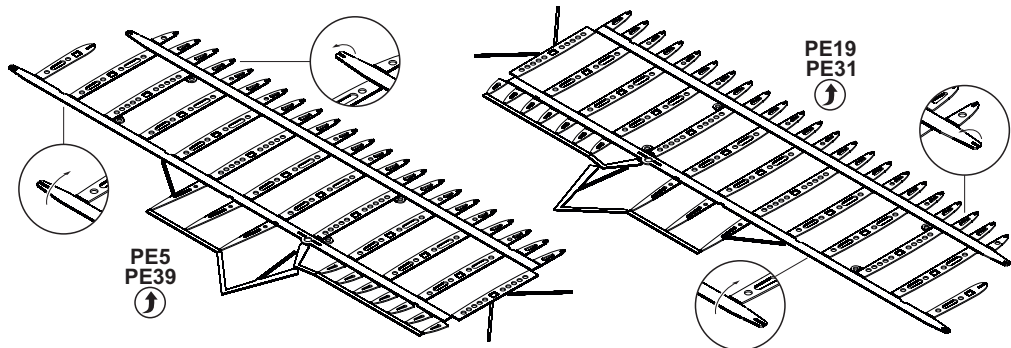
GSI Creos (GUNZE)		
AQUEOUS	Mr.COLOR	
[H115]	[C45]	SAIL COLOR
[H130]	[C30]	GREEN
[H133]	[C33]	LIGHT GRAY

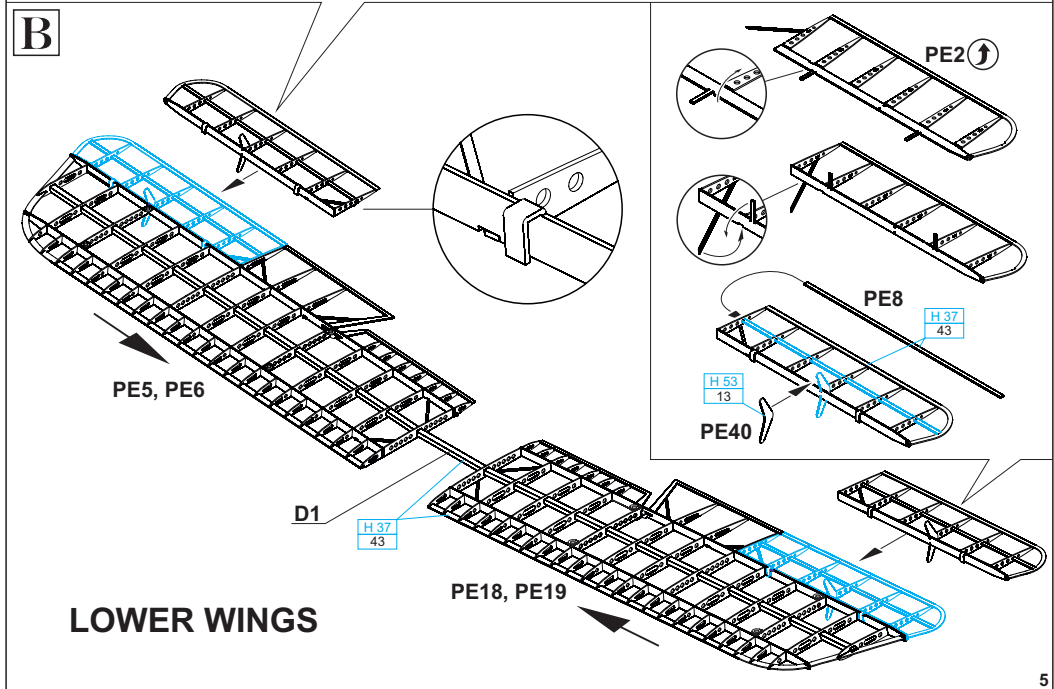
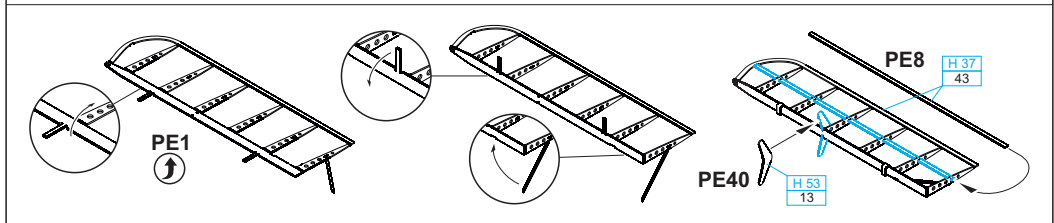
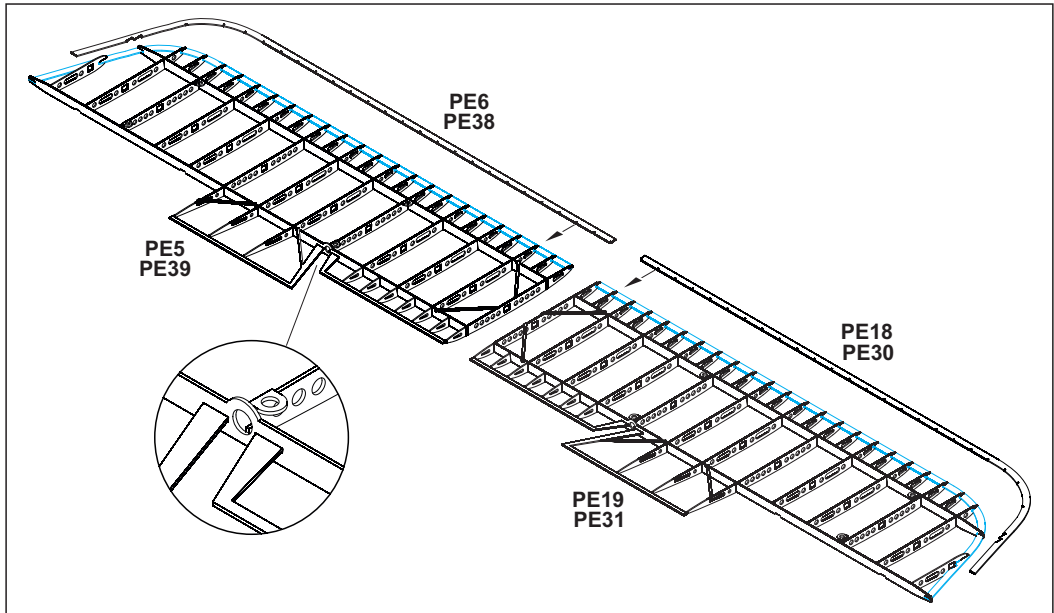
Mr.METAL COLOR		
[M021]	[M021]	DARK IRON
[M021]	[M021]	ALUMINIUM
[M021]	[M021]	BRASS



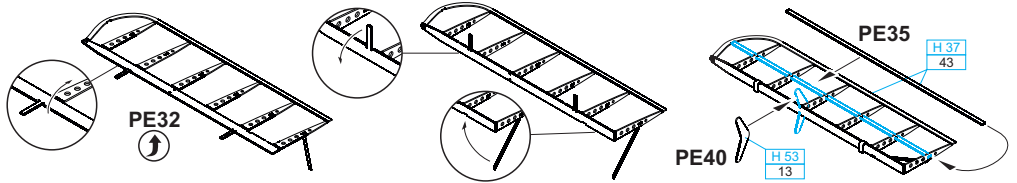
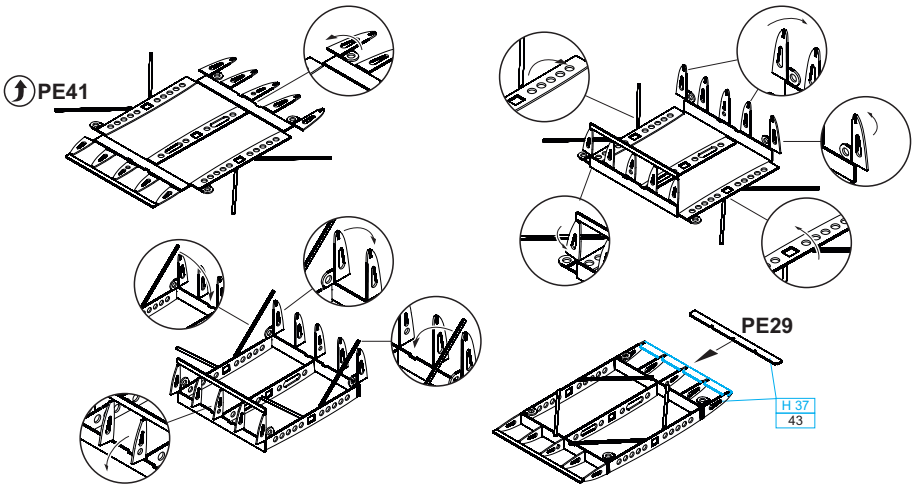
**DO NOT CEMENT HERE!!
NELEPIT!!**



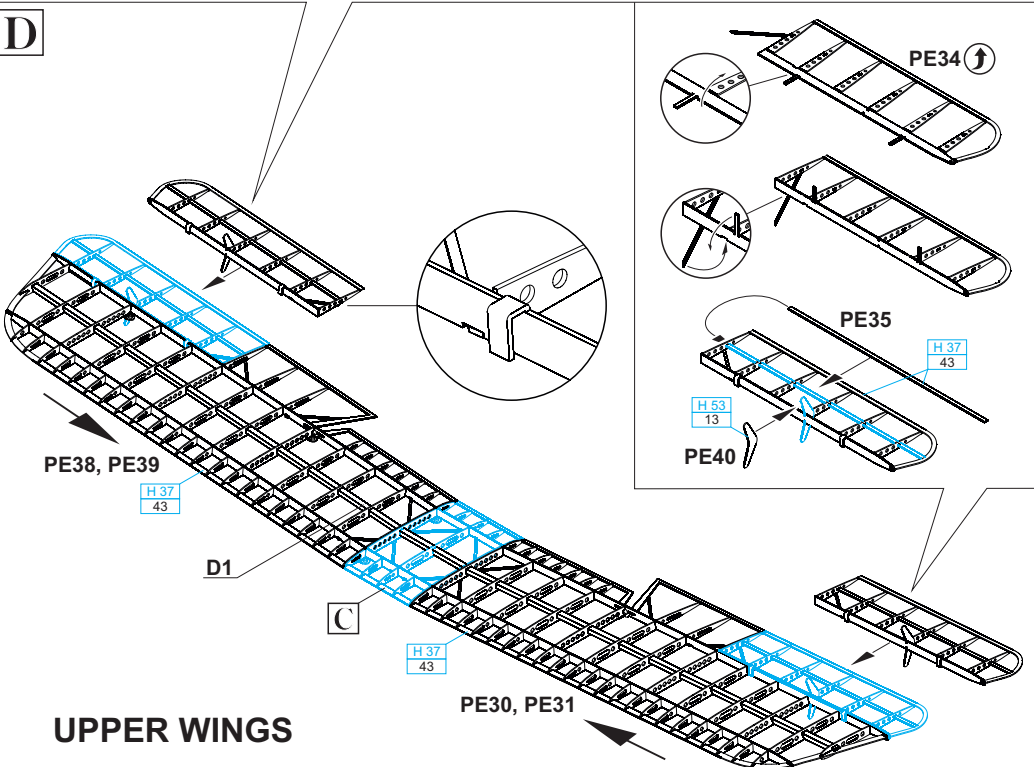


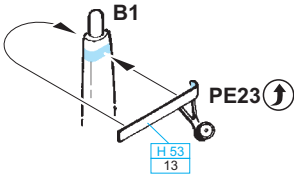
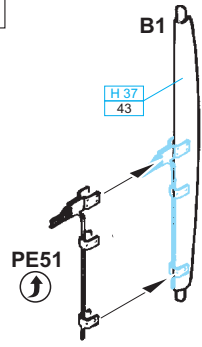


C

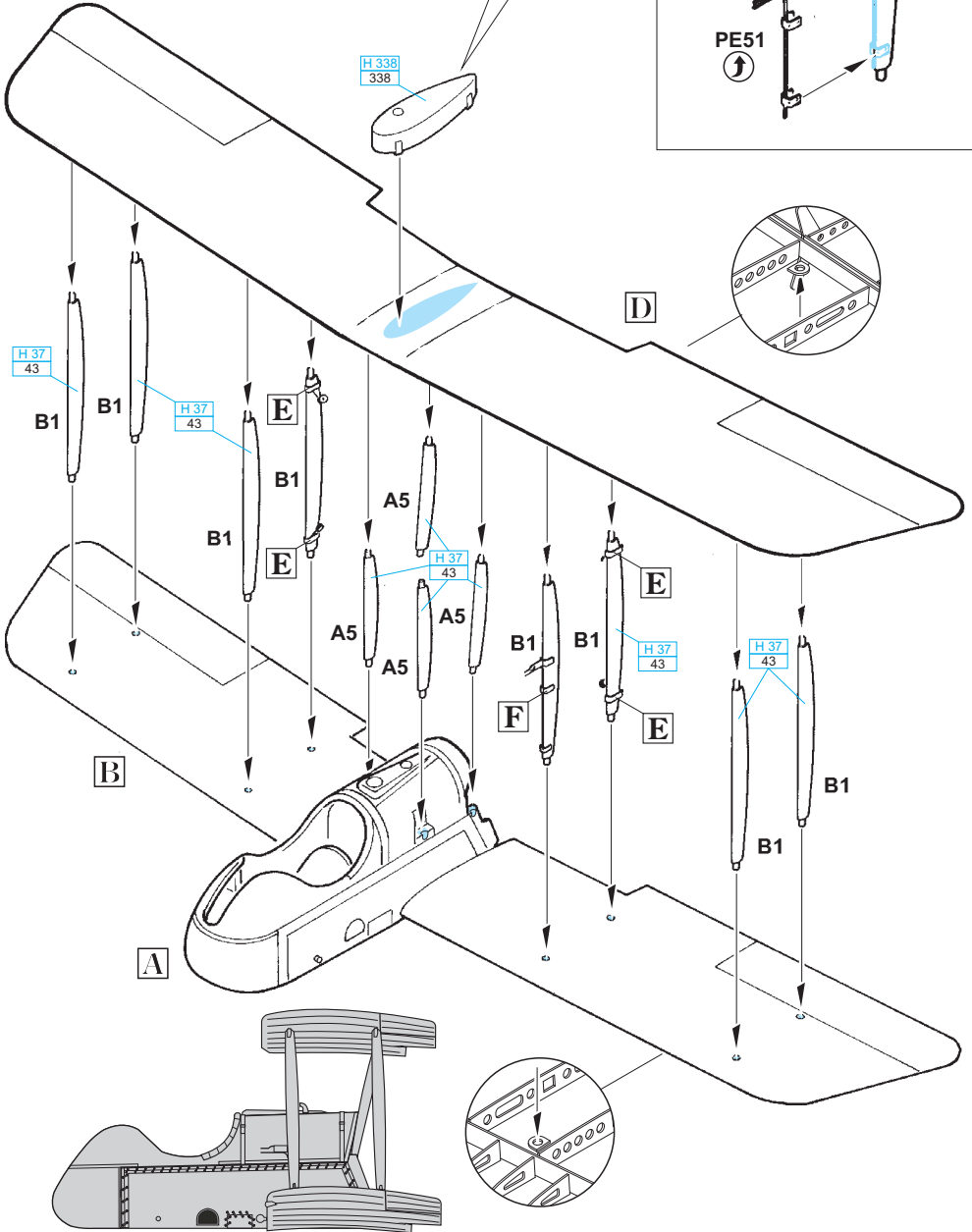


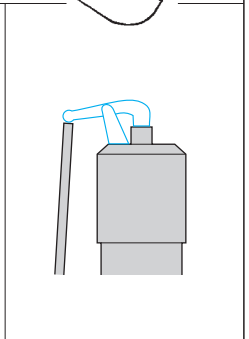
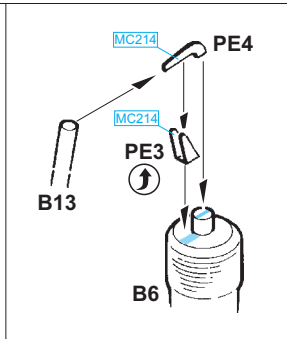
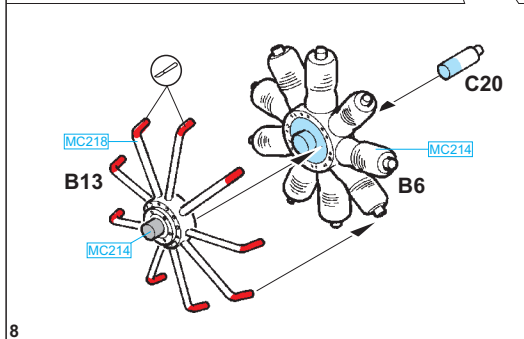
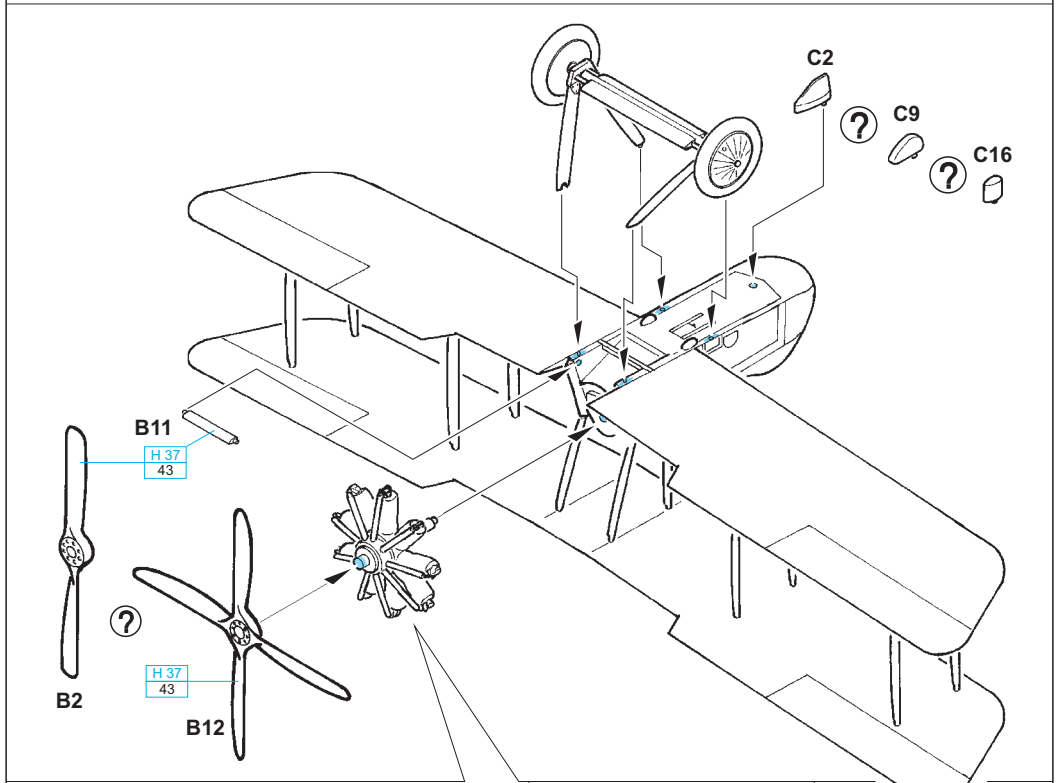
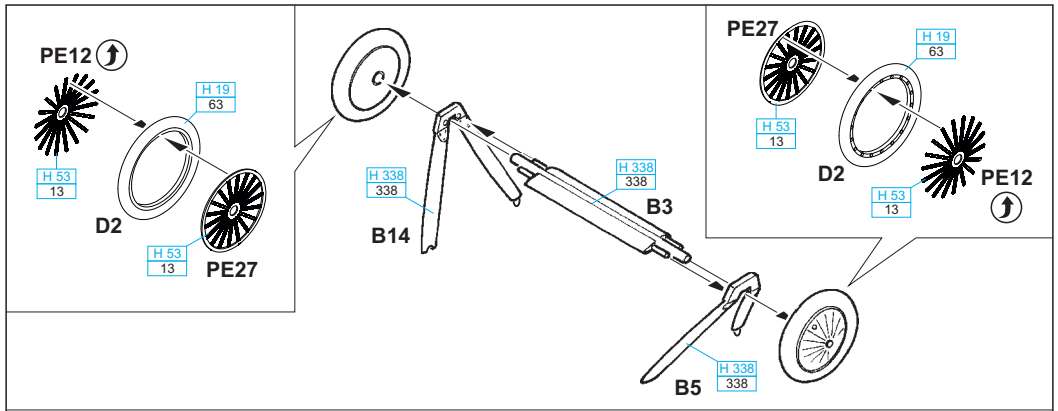
D



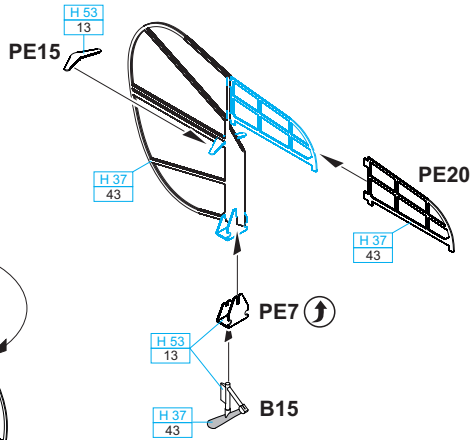
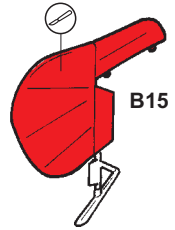
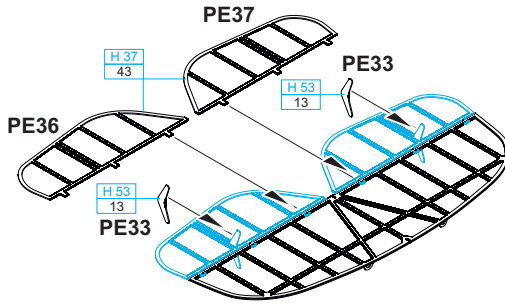
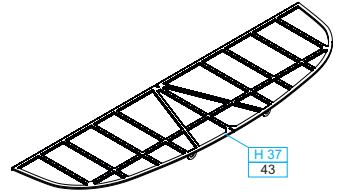
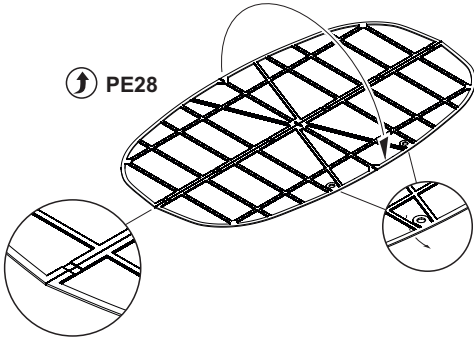
E**F**

H 338 338

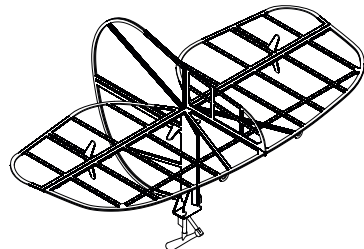
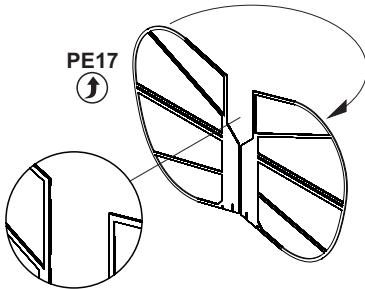


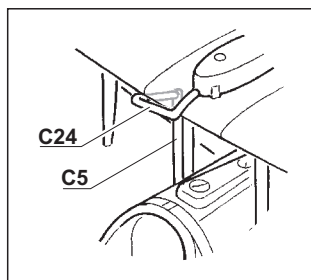
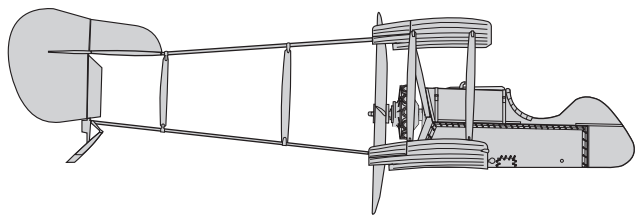
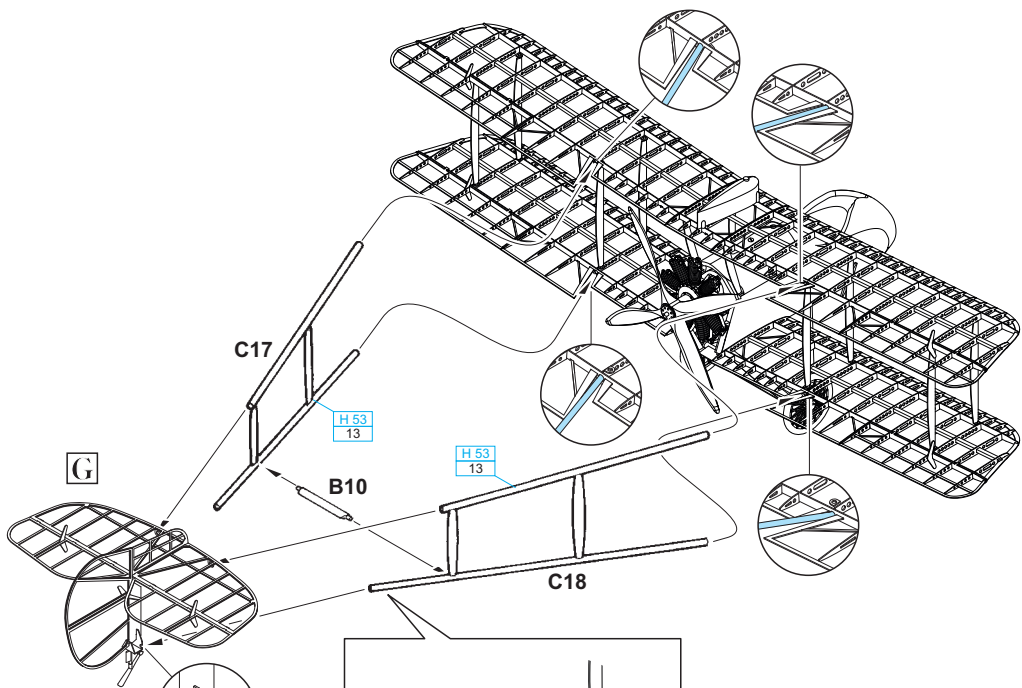


↑ PE28



↑ PE17





?

