

PzKpfw 35-H

F C'est en 1926, après la Grande Guerre, qu'en France un programme de défense est établi. Celui-ci comporte l'étude de différents modèles de chars, mais il est reporté à plusieurs reprises. La puissance de feu des armes antichars augmentant sans cesse, l'épaisseur des blindages de protections doit s'accroître proportionnellement. En 1934, l'épaisseur des blindages est portée entre 30 et 40 mm. Sur ces nouvelles bases, la société Hotchkiss emporte une grande part du marché, et le 11 janvier 1935, le 1er prototype Hotchkiss est présenté à la Direction de l'Infanterie. Au total, 800 chars légers Hotchkiss, en plusieurs versions, auraient été construits. Durant la dernière guerre, de nombreux Hotchkiss furent capturés par l'armée Allemande. Certains seront utilisés tels quels, d'autres subiront quelques modifications. On les retrouvera sur tous les fronts de l'Est à l'Ouest.

CHARACTERISTIQUES

Longueur hors tout:	4,22 m
Largeur hors tout:	1,956 m
Hauteur totale:	2,15 m
Garde au sol:	0,40 m
Poids total:	11 370 kg
Moteur:	Hotchkiss 6 cylindres en ligne
Puissance:	75 cv

D 1926, nach dem "Großen Krieg", wurde in Frankreich ein Verteidigungsprogramm beschlossen. Darin war die Entwicklung von verschiedenen Panzern vorgesehen. Die vorliegenden Pläne wurden allerdings erst nach mehrfachen Verzögerungen realisiert. Die Durchschlagskraft der Panzerabwehrwaffen stieg in dieser Zeit unaufhörlich, die Stärke des Panzerschutzes mußte also proportional steigen. 1934 betrug die Stärke der Panzerung zwischen 30 und 40 mm. Zu diesem Zeitpunkt war Hotchkiss eine bedeutender Hersteller. Am 11. Januar 1935 wurde der Prototyp des Panzers Hotchkiss der französischen Heeresleitung vorgestellt. Es sollten in der Folge etwa 800 leichte Panzer der Marke Hotchkiss gebaut werden. Während des 2. Weltkrieges wurden viele Hotchkiss von der deutschen Armee erbeutet. Einige wurden unverändert eingesetzt. Andere erhielten Nachrüstungen. Man fand schließlich den Panzer Hotchkiss an allen Fronten, von Ost bis West.

MERKMALE

Länge:	4,22 m
Breite:	1,95 m
Höhe:	2,15 m
Bodenfreiheit:	40 cm
Gesamtgewicht:	11.370 kg
Motor:	Hotchkiss 6 Zylinder
Leistung:	75 PS

NL Na de eerste wereldoorlog werd in 1926 in Frankrijk een verdedigingsprogramma opgesteld. Het ontwerp van verschillende tankmodellen dat hiervan deel uitmaakte, werd meermalen uitgesteld. Daar de kracht van de antitankwapens steeds sterker werd, diende de dikte van de pantsering dienovereenkomstig verhoogd te worden. In 1934 werd de dikte van de pantsering van 30 tot 40 mm vergroot. In deze nieuwe uitvoering verwierf het bedrijf Hotchkiss een groot aandeel van de markt. Op 11 januari 1935 werd het eerste Hotchkiss prototype gepresenteerd aan de Directie van de Infanterie. In totaal zouden er 800 lichte Hotchkiss-tanks in meerdere uitvoeringen gefabriceerd worden. Tijdens de tweede wereldoorlog werden er talrijke Hotchkiss buitgemaakt door het Duitse leger. Sommige werden als zodanig gebruikt, andere werden omgebouwd. De tanks werden aan alle frontlijnen van Oost tot West ingezet.

I E' nel 1926, dopo la Grande Guerra, che venne stabilito in Francia un programma di difesa, comprendente anche lo studio di differenti modelli di carri armati. Il programma però è stato rinviato più volte. Poiché la potenza di fuoco delle armi anti carri armati aumentava continuamente, lo spessore delle parti blindate di protezione doveva aumentare proporzionalmente. Nel 1934 lo spessore delle parti blindate è portato da 30 a 40 mm e su queste nuove basi la società Hotchkiss conquista una gran parte del mercato e il 1° gennaio 1935 il primo prototipo Hotchkiss è presentato alla direzione della fanteria. In totale sarebbero stati costruiti 800 carri armati leggeri Hotchkiss in più versioni. Durante l'ultima guerra numerosi Hotchkiss vennero catturati dall'esercito tedesco. Alcuni verranno utilizzati così come sono, mentre altri subiranno alcune modifiche. Li ritroviamo su tutti i fronti da est a ovest.

GB In 1926 after the Great War the development of France's defence programme including different types of tanks was delayed several times. The problem was as antitank artillery increased in power the protective armour-plating of the tanks had to also. In 1934 armour-plating had to be between 30 & 40 mm thick. On this basis Hotchkiss SA took over the market and on the 11 Jan 1935 their first prototype was presented to the infantry top brass. In total 800 Hotchkiss light tanks in several versions were built. During WWII several Hotchkiss were captured by the Germans. Certain were used as they were, others were modified and used on all battlefronts from East to West

CHARACTERISTICS

Lenght	4.22 m
Width	1.956 m
Overall height	2.15 m
Ground clearance	0.40 m
Total weight	11 .370 kg
Engine	Hotchkiss 6 cylinders in-line
Power	75 cv

E En 1926, después de la Primera Guerra Mundial, se instauró en Francia un programa de defensa que incluía el estudio de diferentes modelos de carros de combate, pero fue aplazado en varias ocasiones. Dado que la potencia de fuego de las armas anticarro aumenta sin cesar, el espesor de los blindajes de protección debe aumentar proporcionalmente. En 1934, el espesor de los blindajes había llegado a ser de entre 30 y 40 mm. Sobre estas nuevas bases, la sociedad Hotchkiss consiguió una importante cuota de mercado, y el 11 de enero de 1935 se presentó el primer prototipo en la Dirección de Infantería. En total se construyeron 800 carros ligeros Hotchkiss, en varias versiones. Durante la última guerra, el ejército alemán capturó muchos de ellos. Algunos fueron utilizados tal cual, y otros se sometieron a ciertas modificaciones. Los volveremos a encontrar en todos los frentes del Este al Oeste.

CHARACTERESTICAS

Longitud total:	4,22 m
Anchura total:	1,956 m
Altura total:	2,15 m
Distancia al suelo:	0,40 m
Peso total:	11.370 kg
Motor:	Hotchkiss 6 cilindros en línea
Potencia:	75 CV

GR Το 1926, μετά το "Μεγάλο Πόλεμο", η Γαλλία καθιέρωσε το νέο πρόγραμμα άμυνας. Το πρόγραμμα αυτό συμπεριέλαβε τη μελέτη διάφορων μοντέλων αρμάτων, αλλά αναβλήθηκε επανειλημμένα. Επειδή η δύναμη των αντιπτεωρακισμένων όπλων αυξανόταν συνεχώς, το πάχος της θωράκισης έπρεπε να μεγαλώσει ανάλογα. Το 1934 το πάχος της θωράκισης ορίζεται σε 30 έως 40 χιλιοστά. Με αυτά τα νέα δεδομένα η εταιρεία Hotchkiss καταλαμβάνει ένα μεγάλο μερίδιο της αγοράς και στις 11 Ιανουαρίου 1935 το πρώτο πρωτότυπο του Hotchkiss παρουσιάζεται στη Διεύθυνση του Πεζικού. Συνολικά κατασκευάστηκαν 800 ελαφρά άρματα Hotchkiss διάφορων μοντέλων. Κατά τη διάρκεια του τελευταίου πολέμου πολλά Hotchkiss κατασχέθηκαν από το γερμανικό στρατό. Ορισμένα από αυτά χρησιμοποιήθηκαν χωρίς καμία αλλαγή, ενώ σε άλλα έγιναν μερικές μετατροπές. Βρέθηκαν σε όλα τα μέτωπα, τόσο στα ανατολικά, όσο και στα δυτικά.

P Foi em 1926, depois da Grande Guerra, que foi estabelecido em França um programa de defesa. Este programa comporta o estudo de diferentes modelos de tanques, mas foi adiado várias vezes. A potência de fogo das armas antitankue aumenta em permanência e a espessura das blindagens de protecção deve ser aumentada proporcionalmente. Em 1934, a espessura das blindagens foi estabelecida entre 30 e 40 mm. Com estas bases novas, a sociedade Hotchkiss conquista uma grande parte do mercado, e em 11 de Janeiro de 1935, o 1° protótipo foi apresentado à Direcção da Infanteria. No total, teriam sido construídos 800 tanques ligeiros Hotchkiss, em várias versões. Durante a última guerra, foram capturados inúmeros Hotchkiss pelo exército alemão. Alguns serão utilizados como tal, outros receberão algumas modificações. Estarão presentes em todas as frentes do Leste e do Oeste.

F Etudiez attentivement les dessins et simulez l'assemblage avant de coller les pièces. Gratter soigneusement tout revêtement ou peinture sur les surfaces à coller avant le collage. Toutes les pièces sont numérotées. Peignez les petites pièces avant assemblage. Ne convient pas à un enfant de moins de 36 mois. Présence de petits éléments détachables, pointus.

GB Study drawings and practice assembly before cementing parts together. Carefully scrape plating and paint from surfaces. All parts are numbered. Paint small parts before assembly. Not appropriate for children under 36 months of age. May contain small detachable pointed parts.

D Vor Verwendung des Klebers Zeichnungen studieren und Zusammenbau üben. Farbe und Plattierung vorsichtig von den Klebeflächen abkratzen. Alle Teile sind Numeriert. Vor Zusammenbau kleine Teile anmalen. Ungeeignet für Kinder unter 36 Monaten. Enthält spitze, kleine abnehmbare Teile.

E Estudie los dibujos y practique el montaje antes de pegar las piezas. Raspe cuidadosamente el plateado y la pintura en las superficies de contacto antes de pegar las piezas. Todas las piezas están numeradas. Es conveniente pintar las piezas pequeñas antes de su montaje. No conviene a un niño menor de 36 meses. Presencia de pequeños elementos separables puntiagudos.

NL Bestudeer de tekening en voeg eerst de onderdelen samen, zonder deze vast te lijmen. Alvorens de delen te lijmen, eerst de toplaag of de verf van de aan elkaar te lijmen valkken zorgvuldig schuren. Alle onderdelen zijn genummerd. Verf de kleine onderdelen, alvorens deze te bevestigen. Niet geschikt voor kinderen jonger dan 3 jaar. Bevat kleine, afneembare, scherpe onderdelen.

GR Μελετήστε προσεκτικά τα σχέδια και σαρωγήστε μια πρώτη φορά τα κομμάτια χωρίς να τα κολλήσετε. Αφαιρέστε ξύνοντες επιμελώς, πριν κολλήσετε, οποιοδήποτε υλικό από τις επιφανείες που πρόκειται να κολλήσετε. Όλα τα κομμάτια είναι αριθμημένα. Χρωματίστε τα μικρά κομμάτια πριν από την συναρμολόγηση. Ακατάλληλο για παιδιά ηλικίας κάτω των 36 μηνών. Συμπεριλαμβάνει μικρά αιχμηρά αφαιρούμενα τεμάχια.

I Studiare i disegni e praticare il montaggio prima di unire insieme i pezzi con l'adesivo. Raschiare attentamente le tracce di smalto e cromatura dalle superfici da unire con adesivo. Tutti i pezzi sono numerati. Colorare i pezzi di piccole dimensioni prima di montarli. Non adatto ad un bambino di età inferiore ai 36 mesi. Presenza di piccoli elementi amovibili, appuntiti.

P Estude atentamente os rdesenhos e experimente se as peças se encaixam umas nas outras antes de as colar. Antes de montar, raspe cuidadosamente qualquer revestimento ou tinta nas superfícies a colar. Todas as peças estão numeradas. Pinte as pequenas peças antes da montagem. Não convém a uma criança com menos de 36 meses. Presença de pequenos elementos destacáveis, ponteagudos.

DK Tegningerne bør studeres, og man bør øve sig i monteringen, tør delene limes sammen. Pladestykker or maling skal, omhyggeligt fjernes fra limfladerne inden limning. Alle dele er nummererede. Små dele skal males før monteringen. Påføres ifølge brugsanvisningerne på æsken. Uegnet til børn under 3 år. Indeholder små spidse løsdele.

N Studer tegningene nøye og hold delene sammen slik de skal monteres før du limer dem endelig sammen. Skrap bort belegg eller maling på de flatene som skal påføreslim. Alle delene er nummerert. de små delene skal males før monteringen. Passer ikke for barn under 36 måneder. Inneholder små, spisse deler som kan løsne.

S Studera bilderna noggrant och sätt ihop delarna innan du limmar ihop dem. Skrapa noggrant bort förkromning och färg från limmade delar. Alla delarna är numrerade. Mala smadelarna före ihopsättning. Rekommenderas ej för barn under 3år. Förekomst av små, borttagbara spetsiga delar.

SF Tutustu piirroksiin ja harjoittele kokoamista ennen kuin liimaat osat yhteen. Raaputa pintakäsittely tai maali huolellisesti pois liimattavilta pinnoilta. Kaikki osat on numeroitu. Maalaa pienet osat ennen kokoamista. Ei alle kolmivuotiaille lapsille. Laitteessa on pieniä irtoavia, teräviä osia.

PL Prosimy obejrzyć dokładnie rysunki i przez sklejeniem wszystkich części dokonać próbnego składowania. Przed przystąpieniem do sklejania usunąć starannie wszelkie pozostałości lub farbę z powierzchni do klejenia. Wszystkie części są ponumerowane. Przed złożeniem całości wskazane jest pomalowanie małych części zabawki. Ze względu na obecność niewielkich elementów o ostrych końcach lub części mogących się odłączyć od całości zabawka jest przeznaczona dla dzieci powyżej 3 roku życia.

J 図面をよく読んで、部品を接着する前に、仮組立をして下さい。接着前に、貼り付け面のコーティングやペンキをしっかりと落として下さい。全ての部品に番号がついています。細かい部品は組立前に塗装しておいて下さい。36カ月以下のお子様には不向きです。外れやすかったり、尖っている細かいものがあります。

RUS Внимательно изучить чертежи и сделать пробную сборку, прежде чем склеивать детали. Перед клеевой тщательно соскоблить со склеиваемых поверхностей любые покрытия или краску. Все детали пронумерованы. Окрасить мелкие детали перед сборкой. Не давать детям младше 3 лет. Имеются легко отделяющиеся мелкие острые детали.

Phase de montage
Assembly phase
Fase de montaje
Monteringsfase
Montagephase
Φάση συναρμολόγησης
Fase di montaggio
Montagefase
Montering
Fase de montagem
Kokoamisvaihe
Montering
Etap składowania
Этап сборки
組立段階

Ne pas coller
Do not cement together
No pegar
Skal ikke klæbes
Nicht kleben
Μη κολλάτε
Non incollare
Niet lijmen
Skal ikke limes
Não colar
Ajá liima
Limma inte
Nie sklejać
Не клеить
接着しないで下さい

Coller
Cement
Pegar
Klæbe
Kleben
Συγκόλληση
Incollare
Lijmen
Lime
Colar
Liimaa
Limma
Skleić
Приклеить
接着して下さい

Decalcomanies
Decals
Calcomanias
Billedoverføring
Abziehbild
Χαλκομανίες
Decalcomanie
Aldrukplaatjes
Bildeoverføring
Decalcomania
Siirtokuvat
Dekalkomanier
kalkomanie
Переводные изображения
写し絵

Répéter l'opération
Repeat this operation
Repetir la operación
Manövern gentages
Vorgang wiederholen
Επανάληψη διαδικαίας
Ripetere l'operazione
De verrichting herhalen
Gjenta manövreren
Repetir a operação
Toista toimenpide
Utför ingreppet på nytt
Powtórzyc czynność
Проверить операцию
接着して下さい

N peinture Heller
Heller paint number
N pintura Heller
Heller-malingsnummer
Heller-Farbnr
Νούμερο χρώματος Heller
N vernice Heller
Heller verfnummer
Heller-malingsnummer
N de pintura Heller
Heller-maalin numero
Heller farg nr
Nr farby Heller

Riveter
Join by applying heat
Ribetear
Fastnitte
Heiss vernieten
Πριτσίνωμα
Ribadire
Klinken
Klinke
Rebitar
Niittaa
Nita
Znitować

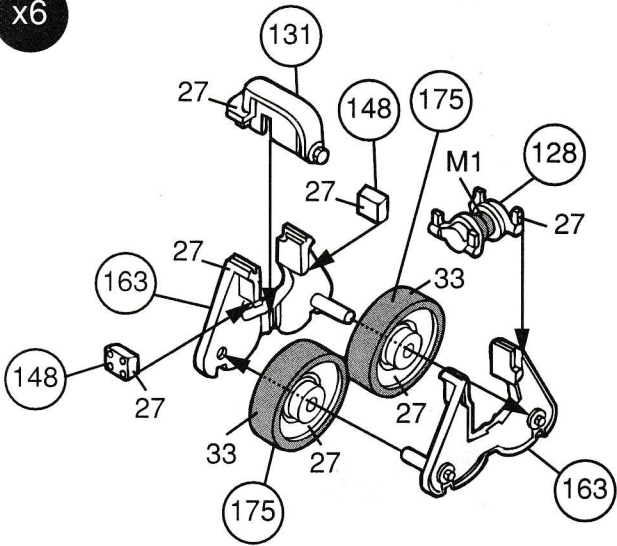


ペイントナンバー Heller

新打ちして下さい

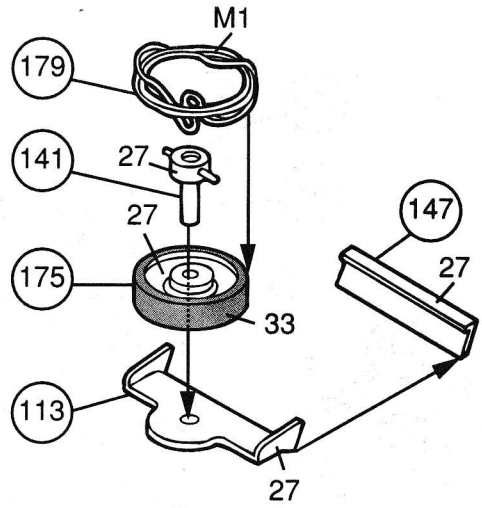
1

x6



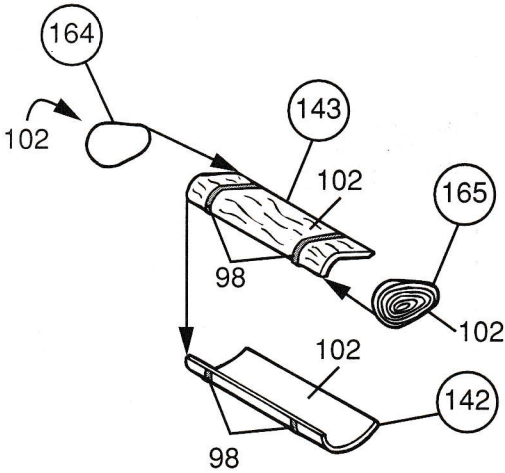
$$M1 = 56 + 70$$

2



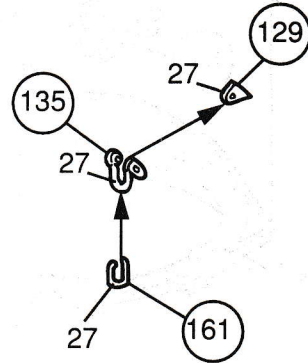
$$M1 = 56 + 70$$

3

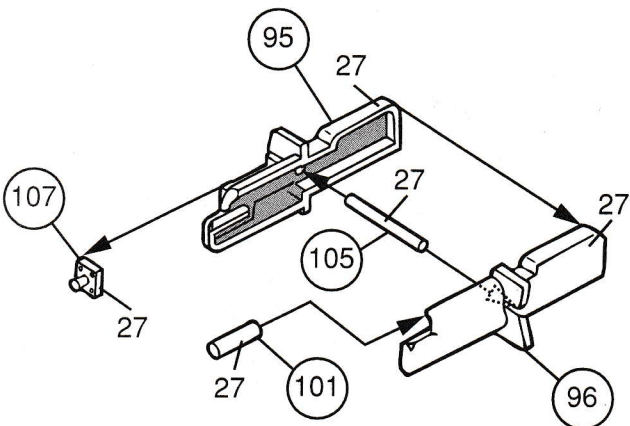


4

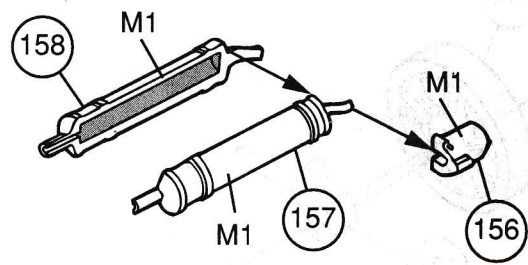
x2



5

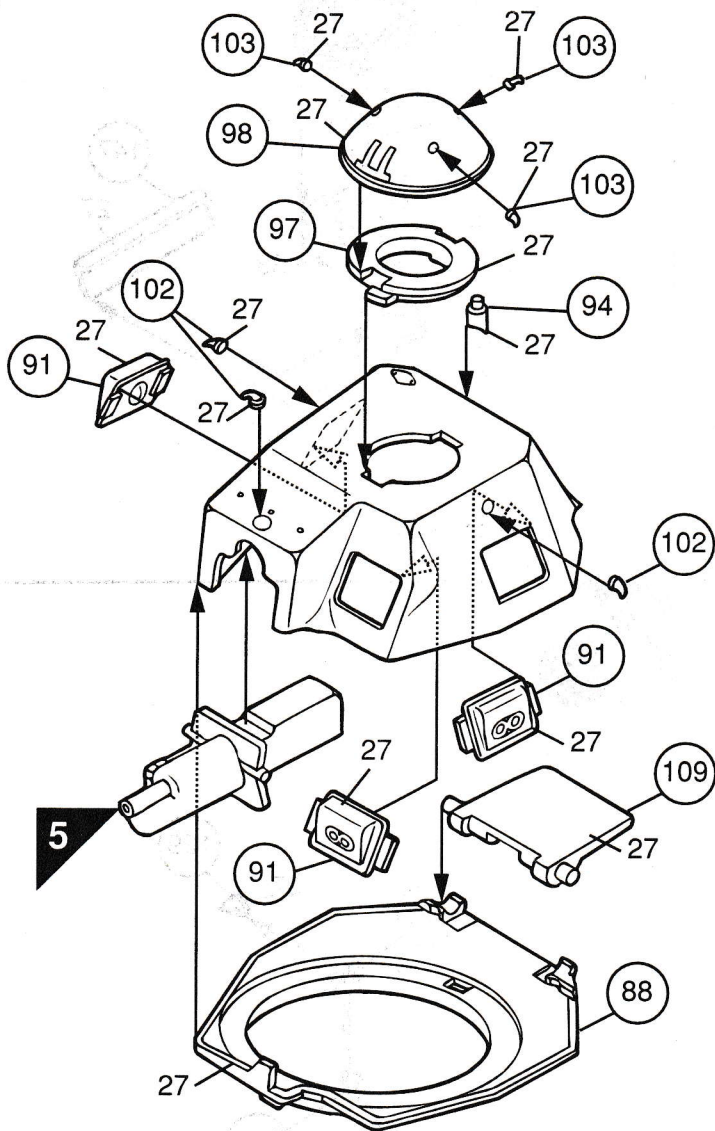


6

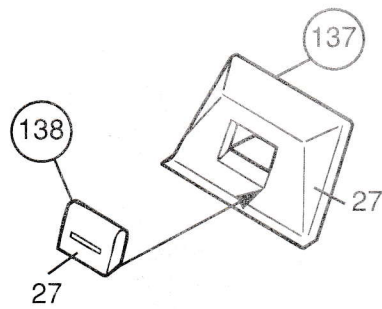


$$M1 = 56 + 70$$

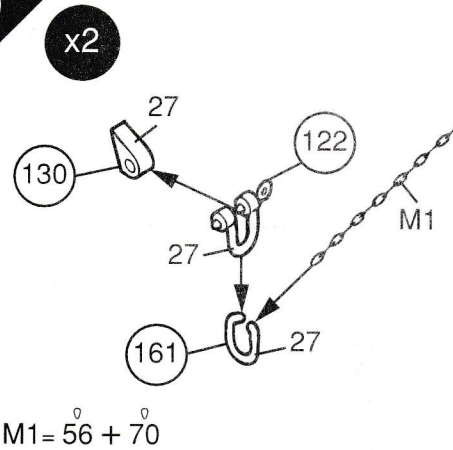
7



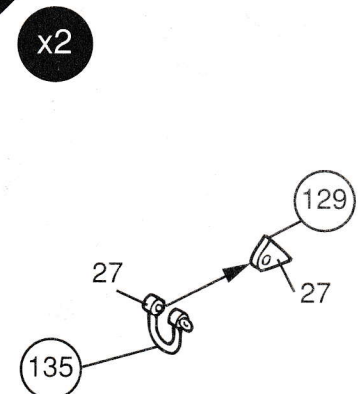
8



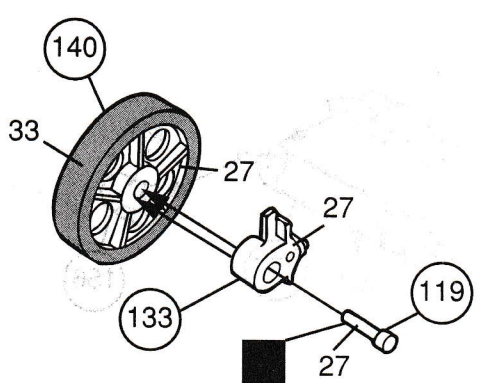
9



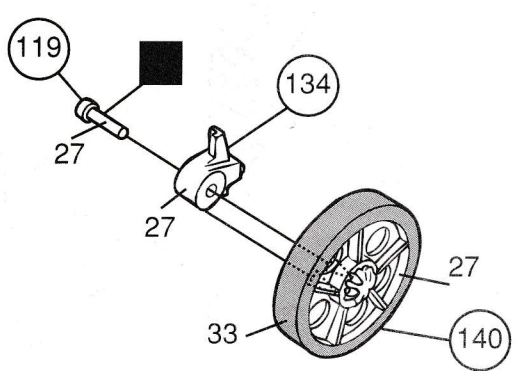
10

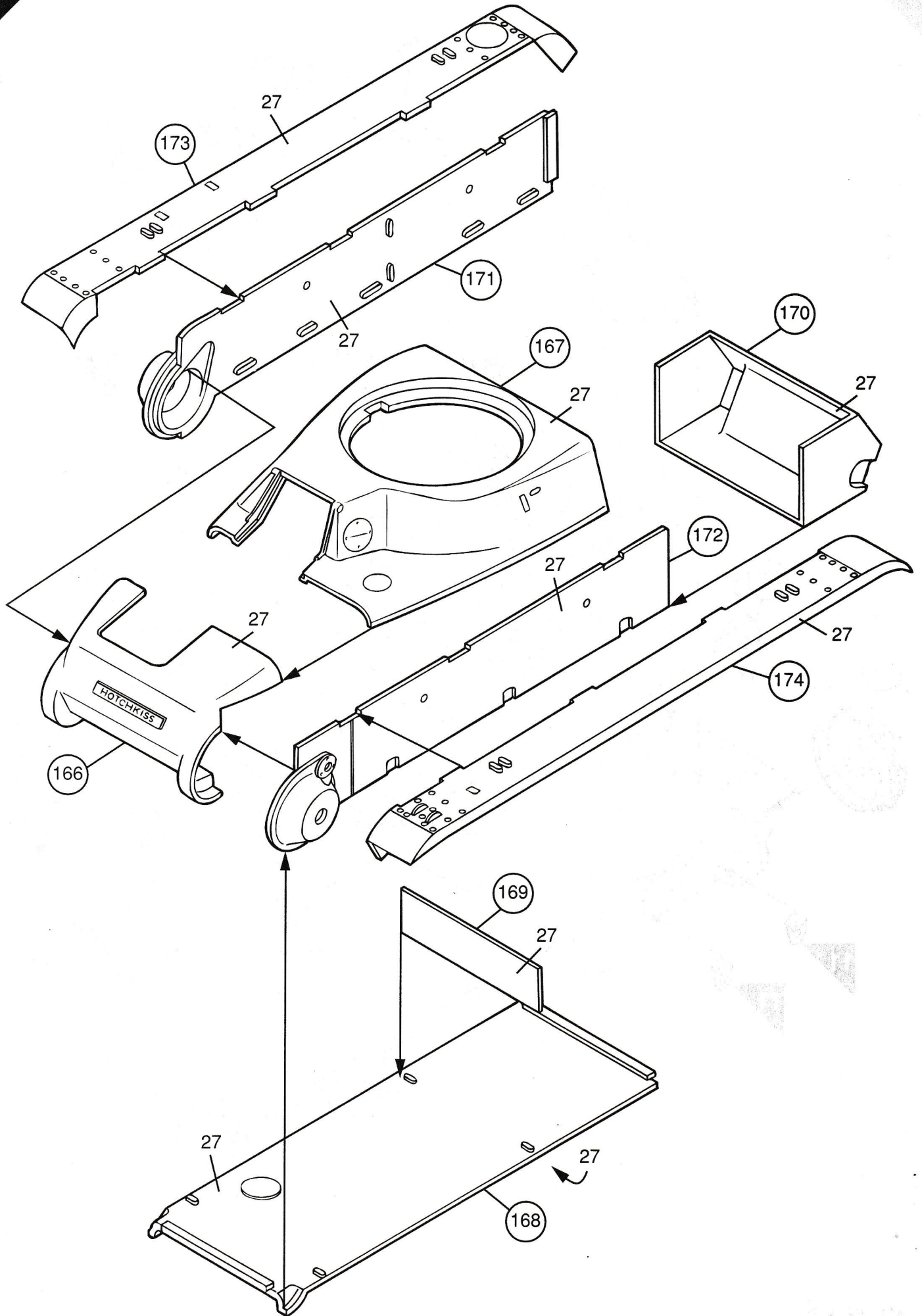


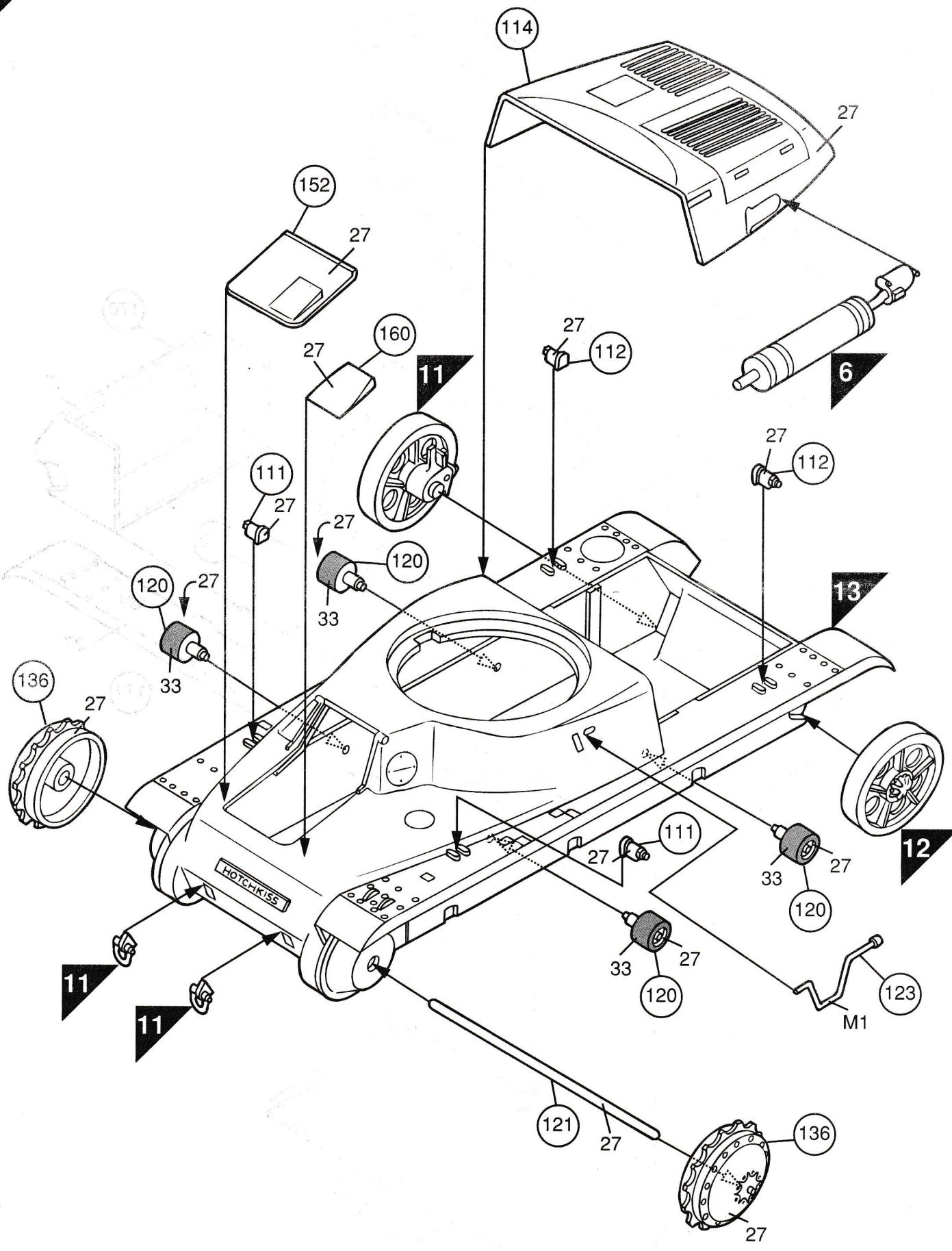
11



12

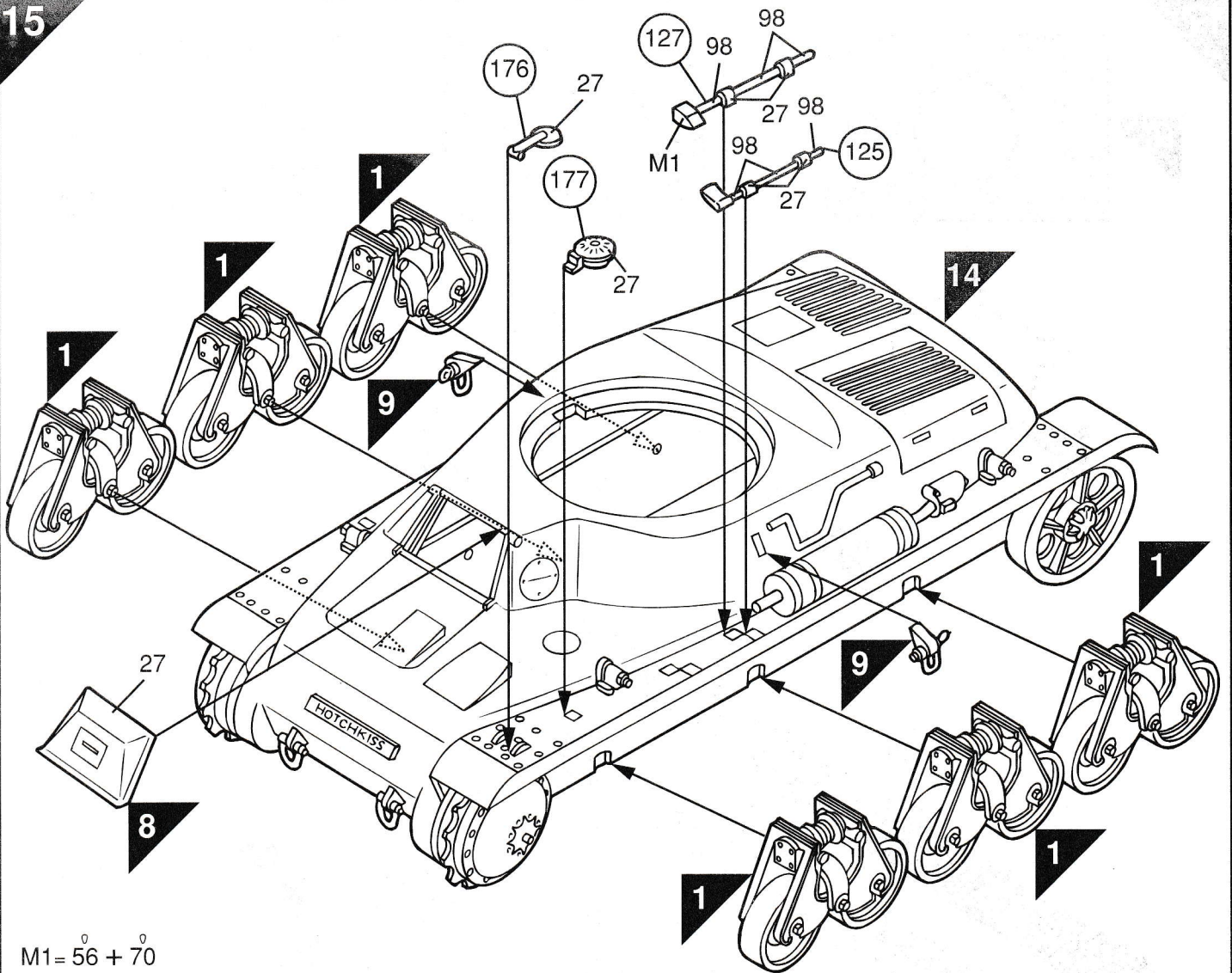






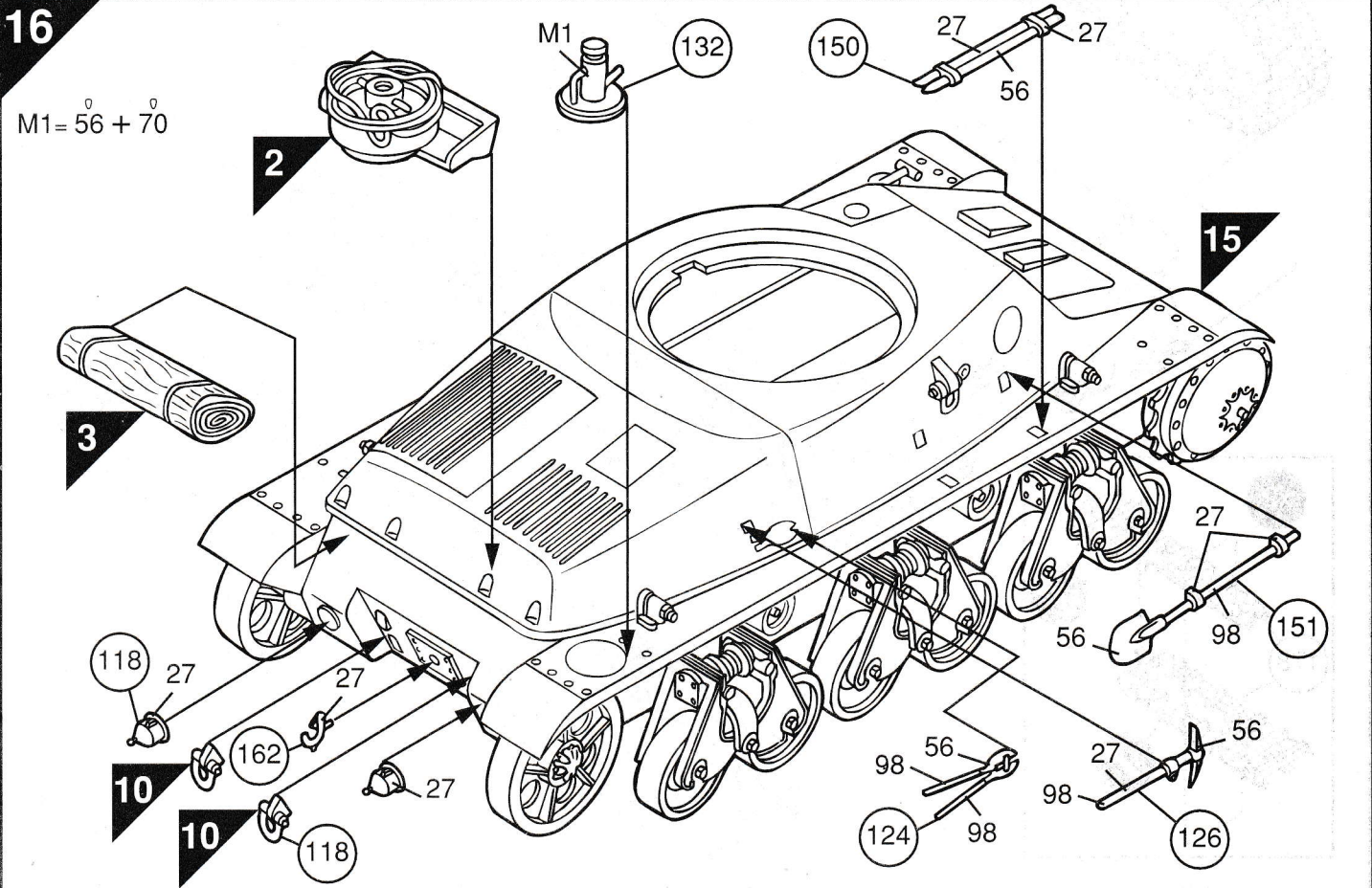
M1 = 56 + 70

15



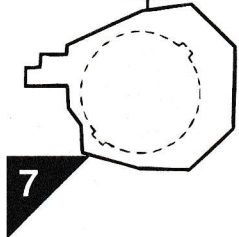
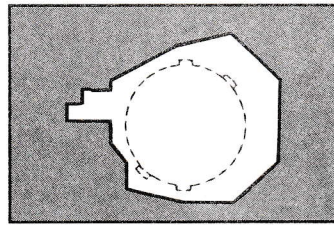
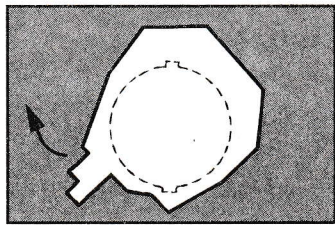
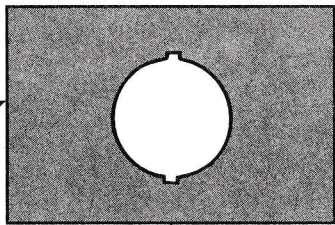
M1 = 56 + 70

16

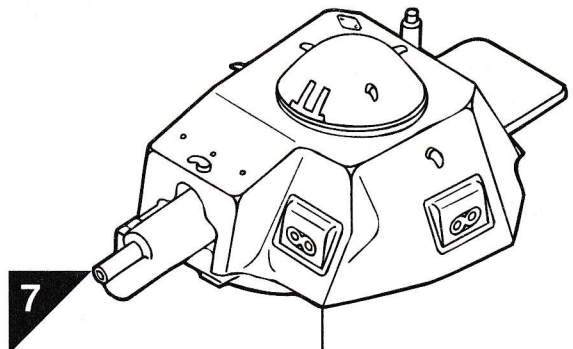


M1 = 56 + 70

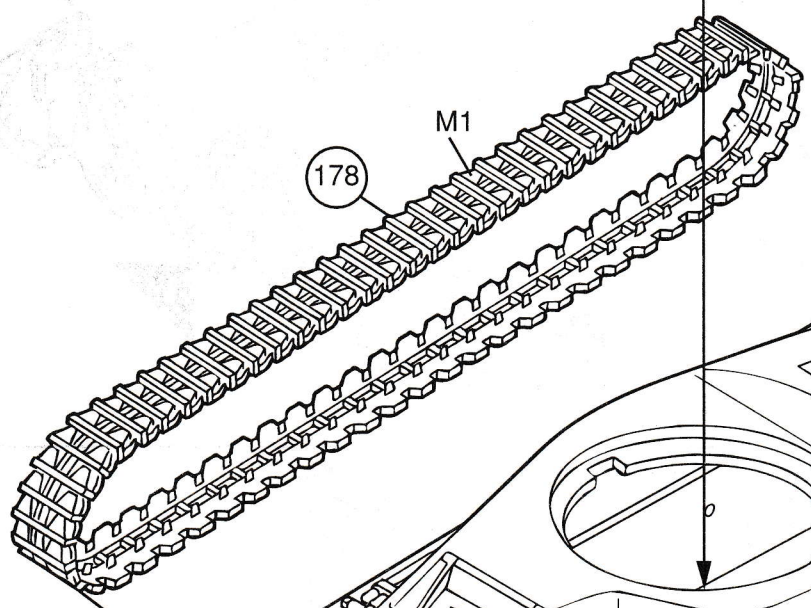
16



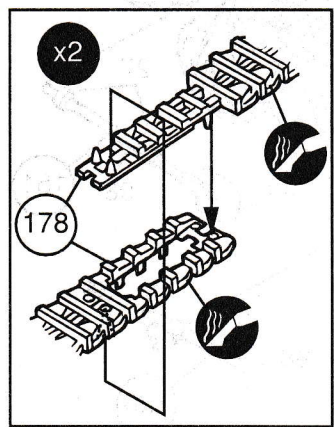
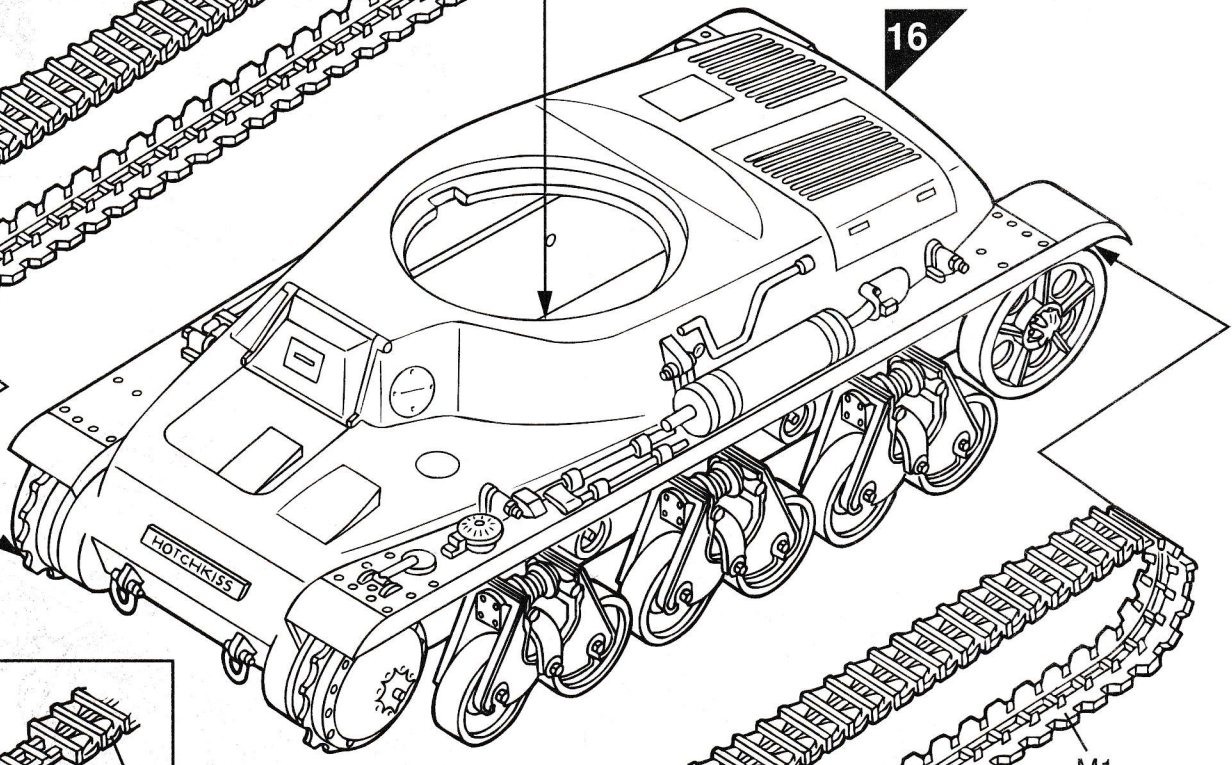
7



7



16

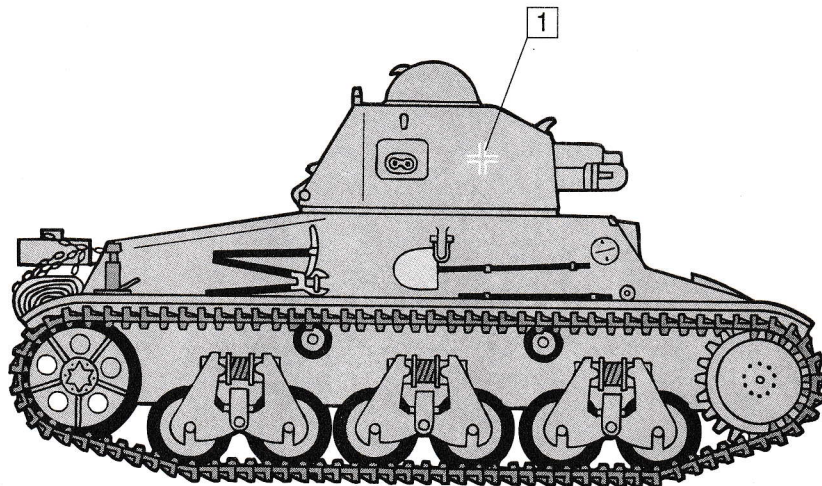
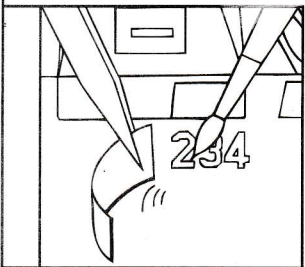
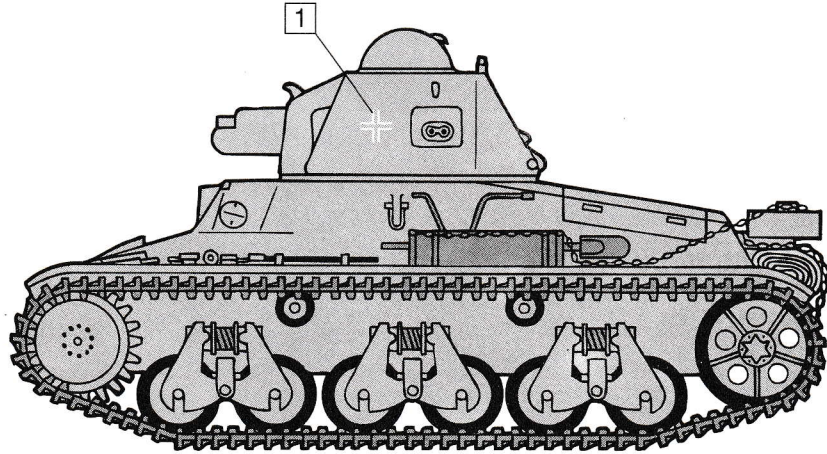
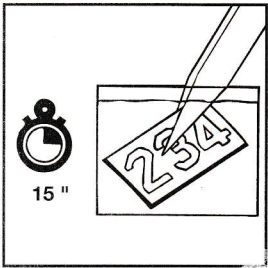
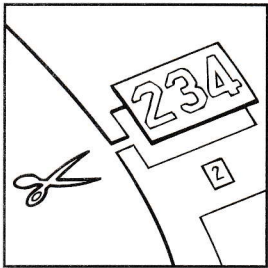
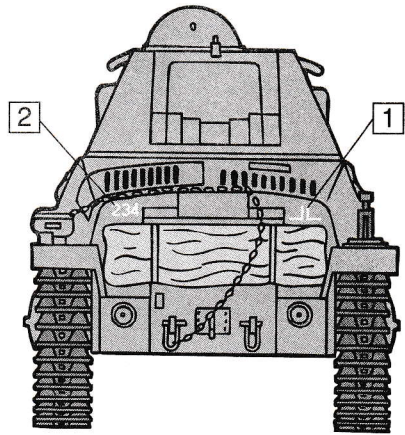
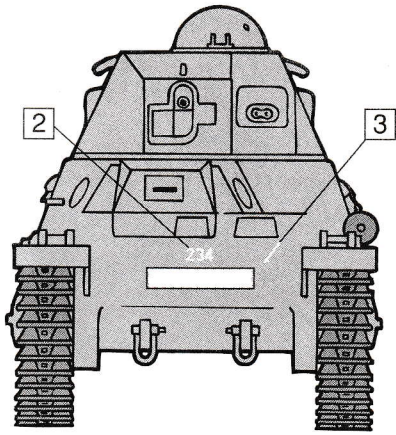


178

M1

M1 = 56 + 70

Allemagne : 23^{ème} Panzerdivision 1940



27



M1 = 56 + 70