



## 1:72 GOLDEN WINGS SERIES He162A-2 VOLKSJAGER

DEVELOPED WITH THE COOPERATION OF TRIMASTER LTD.

The He162A-2 "Volksgjäger", usually called by its development project code name "Salamander", was a German air defense fighter developed under "People's Fighter" plan conceived in March, 1944. The prototype made the maiden flight on December 6, 1944, only three months after the actual specification was issued. Carrying a BMW003A turbojet engine on the back, and a pair of the MK108 30mm cannons in the nose, the He162 achieved the maximum speed of nearly 840km/h. The main production model, A-2, made the first flight on January 24, 1945. The A-2 was powered by the BMW003E-1 engine and armed with the MG151 20mm guns in place of the MK108 cannons. It is said a total of 112 aircraft was built and delivery was made to JG1 near the end of the war, but it was too late to see any remarkable result.

〔Data〕 Crew:1, Wingspan:7.20m, Length:9.18m, Height:2.65m,  
Fully equipped weight:2,805kg, Powerplant:BMW003E-1 (Max. thrust:920kg) × 1,  
Max. speed:838km/h at altitude of 6,000m,  
Max. ceiling:12,000m, Range:620km,  
Fixed armament:MG151 20mm gun × 2

Der He162A-2 "Volksgjäger", gewöhnlich mit dem Codenamen des Entwicklungsprojektes "Salamander" bezeichnet, war ein Luftverteidigungsjäger, der unter dem "Volksgjäger"-Plan vom März 1944 entwickelt wurde. Der Prototyp machte am 6. Dezember 1944 seinen Erstflug, nur drei Monate nach Festlegung der endgültigen Spezifikationen. Mit einem BMW003A Turbinenluftstrahl-Triebwerk auf dem Rücken und einem Paar der MK108 30-mm-Geschützen in der Nase, erreichte der He162 eine Höchstgeschwindigkeit von fast 840 km/h. Das Haupt-Produktionsmodell, A-2, machte seinen ersten Flug am 24. Januar 1945. Der A-2 erhielt das BMW003E-1 Triebwerk und wurde mit den MG151 20-mm-Maschinengewehren anstelle der MK108 Geschütze ausgerüstet. Es wird gesagt, daß insgesamt 112 Flugzeuge gefertigt wurden, und die Zustellung zu JG1 erfolgte gegen Ende des Krieges, aber es war zu spät für sichtbare Ergebnisse.

〔Daten〕 Besatzung:1, Spannweite:7,20m, Länge:9,18m,  
Höhe:2,65m, Gewicht bei voller Ausrüstung:2805kg,  
Triebwerk:BMW003E-1 (Max. Schub:920kg) × 1,  
Höchstgeschwindigkeit:838 km/h in 6000 m Höhe,  
Max. Gipfelhöhe:12.000m, Bereich:620km,  
Feste Bewaffnung:MG151 20-mm-Maschinengewehr × 2

開発計画のコードネーム「サラマンダー」の名で知られるHe162「フォルクスイェガー」は、1944年3月の「国民戦闘機」計画によって誕生した迎撃戦闘機です。要求仕様書の提示から初飛行（1944年12月6日）まで、わずか3か月という驚異的なスピードで開発されたHe162は、BMW003A-1ターボジェットエンジンを1基背負式に装備し840km/hの最高速度と、MK108・30mm機関砲2門の強武装とを誇りました。最も多く生産されたA-2型は、1945年1月24日に初飛行し、エンジンを推力向上型のBMW003E-1に換え、武装もMG151・20mm機関砲2門となりました。He162は112機完成したといわれ、大戦末期JG1に配備されましたが、活躍の場を与えられることなく終戦（1945年5月7日）を迎えました。

〔データ〕 乗員1名、全幅7.20m、全長9.18m、全高2.65m、全備重量2,805kg、エンジンBMW003E-1（推力800kg、最大推力920kg）×1、最大速度838km/h（高度6,000m）、上昇限度12,000m、航続距離620km、固定武装MG151・20mm機関砲×2。

L'appareil de combat He162A-2 "Volksgjäger", plus connu généralement sous le nom de code de son projet de construction "Salamander", est un avion de combat de la défense aérienne allemande construit dans le cadre du plan "Combatant du peuple" conçu en mars 1944. Le prototype effectua son premier vol le 6 décembre 1944, à savoir uniquement trois mois après l'émission des spécifications réelles. Equipé d'un moteur turboréacteur BMW003A à l'arrière et d'une paire de canons de 30mm MK108 sur le nez, le He162 était doté d'une vitesse approximative de 840 km/h. Le principal modèle produit, le A-2, effectua son premier vol le 24 janvier 1945. Cet appareil était pourvu d'un moteur BMW003E-1 et des canons de 20mm MG151 remplaçant les canons MK108. 112 avions de combat semblent avoir été construits et remis à JG1 vers la fin de la guerre, mais il fut trop tard pour pouvoir juger de leurs résultats.

〔Données techniques〕 Equipage:1, Envergure:7,20m, Longueur:9,18m,  
Hauteur:2,65m Poids tout équipé:2,805kg  
Groupe motopropulseur:BMW003E-1 (Poussée max.:920 kg) × 1  
Vitesse maximum:838km/h à une altitude de 6,000m, Plafond maximum:12,000m,  
Portée:620km, Armement fixe:2 canons de 20mm MG151

L'He162A-2 "Volksgjäger", généralement chiamato "Salamandra" dal nome in codice del suo progetto di costruzione, era un caccia da difesa tedesco il cui progetto scaturì dal piano "Caccia del Popolo" varato nel marzo 1944. Il prototipo effettuò il volo inaugurale il 6 dicembre 1944, solo tre mesi dopo la pubblicazione dell'effettiva descrizione dettagliata. Con un motore turboreattore BMW003A nel retro, e una coppia di cannoni MK108 da 30mm davanti, l'He162 raggiungeva la velocità massima di quasi 840 km/ora. Il modello di produzione principale, l'A-2, effettuò il volo inaugurale il 24 gennaio 1945. L'A-2 era fornito di un motore BMW003E-1 e fornito di mitragliatrici MG151 da 20mm al posto dei cannoni MK108. Pare che siano stati costruiti un totale di 112 velivoli e la consegna effettuata ai JG1 quasi alla fine della guerra, ma ormai era troppo tardi per ottenere risultati degni di nota.

〔Dati〕 Equipaggio:1 Estensione alare:7,20m Lunghezza:9,18m  
Altezza:2,65m Peso ad equipaggiamento completo:2,805 kg  
Motori:BMW003E-1 (spinta del motore massima:920 kg) × 1  
Velocità massima:838 km/ora ad un'altitudine di 6,000m  
Quota di tangenza massima:12,000m Autonomia:620km  
Armamento fisso:mitragliatrici MG151 da 20mm × 2

He162A-2「国民戦闘機」、通常以其發展計劃的代號「蠟蟻」為名，是根據1944年3月構思的「人民戰鬥機」計劃而發展的德國防空戰鬥機。

原型機在1944年12月6日作處女航，距離正式計劃書的發出只有三個月。背負一個BMW003E引擎，機首裝備一對MK108 30mm加農炮的He162，達出了接近840公里/時的最快速度。主要生產型A-2於1945年1月24日初次飛行。A-2採用BMW003E-1引擎及裝備MG151 20mm機鎗以取代MK108加農炮。據說在接近終戰時共生產了112架並配駐到JG1戰鬥隊去，可是要作出任何特出的表現都已太遲了。

〔諸元〕

乘員：1 翼展：7.20m 全長：9.18m 全高：2.65m  
完全裝備重量：2,805 kg 引擎：BMW003 E-1（最大推力：920 kg）× 1  
最高速度：於6,000 m高度時838 km/h  
操作高度：12,000m 範圍：620 km  
固定武装：MG151 20mm鎗× 2



### 組立ての注意

- ・接着剤や塗料は火の近くで使わないでください。使う時はときどき窓を開けて換気に気をつけましょう。
- ・塗料指定の■はグンゼ産業・Mrカラーの番号です。接着剤や塗料は入っていませんので別にお買い求めください。
- ・部品をランナーから切り離す時は模型用ハサミ等を使い、余分な部分はカッターやヤスリ等で仕上げてください。
- ・組立図のサインマークは下の説明をごらんください。

### CAUTION

- ・ When you use glue or paint, do not use near open flame, and use in well ventilated room.
- ・ ■ of color indication refers to the color number of GUNZE SANGYO MR. COLOR. Glue and paint are not included.
- ・ When you take parts off from the runner frame, use a modeling scissors and trim excess plastic with a cutter or a file.
- ・ See the bottom of this column for the meaning of symbols.

■ 模型工作にはトリアスターの模型専用工具トライツールを御利用下さい。

■ FOR BEST RESULT USE TRIMASTER'S TRITOOl.

### ZUR BEACHTUNG

- ・ Kleber und Farbe nicht nahe von offenem Feuer verwenden und das Fenster von Zeit zu Zeit zur Belüftung öffnen.
- ・ Der ■ der Farbkennzeichnung bedeutet die Farbnummer von GUNZE SANGYO MR. COLOR. Kleber und Farbe sind nicht enthalten.
- ・ Zum Abschneiden der Teile vom Verbundstück eine Modellerschere verwenden und die überstehenden Plastikteile mit einem Messer oder einer Feile beseitigen.
- ・ Die Bedeutung der Symbols finden Sie unten in dieser Spalte.

### ATTENTION

- ・ Ne pas utiliser de colle ou de peinture à proximité d'une flamme nue, et aérer la pièce de temps en temps.
- ・ Le numéro ■ pour l'indication de couleurs correspond au numéro de couleur de GUNZE SANGYO MR. COLOR. La colle et la peinture ne sont pas comprises.
- ・ Pour retirer les pièces hors du cadre, utiliser des ciseaux spéciaux pour maquette et retirer le plastique en excès avec un couteau ou une lime.
- ・ Voir la fin de cette colonne pour la signification des symboles.

■ FÜR GUTE ARBEIT MIT FOTOZTZEILEN IST TRITOOl. VON TRIMASTER EMPFOHLEN.


■ POUR BON RESULTATS UTILISER TRIMASTER TRITOOl.

### ATTENZIONE


- ・ Non usare colla e vernice vicino a fiamme esposte, e aprire le finestre di tanto in tanto per cambiare l'aria.
- ・ ■ delle indicazioni di colore si riferisce al numero di colore di GUNZE SANGYO MR. COLOR. Colla e vernice non sono incluse.
- ・ Quando si staccano parti del carrello, usare forbici da modellismo e eliminare la plastica in eccesso con un coltello o una lima.
- ・ Vedere in fondo a questa colonna per il significato dei simboli.

### 《注意》

- ・ 勿於近火處使用膠水或油漆，並打開窗戶保持空氣流通。
- ・ ■代表都是產業出品MR. COLOR的顏色編號。不包括膠水及油漆。
- ・ 自膠架中取出部件時，應用模型專用剪，並用剃刀或小銼除去多餘的膠料。
- ・ 各圖型的含意可參考本欄以下的說明。


 オモリを入れてください。  
INSERT BALLAST  
BALLAST ZUGEBEN  
A LESTER  
AGGIUNGERE ZAVORRA  
放入壓重物

 瞬間接着剤(金属用)  
INSTANT GLUE FOR METAL  
METALLKLEBER  
COLLE A METAL INSTANTANEE  
COLLA ISTANTANEA PER METALLI  
金屬用速乾膠

 どちらかを選んでください。  
OPTIONAL  
NACH BELIEBEN  
FACULTATIF  
FACOLTATIVO  
可以選擇採用

 穴をあけてください。  
OPEN HOLE  
OFFNEN  
FAIRE UN TROU  
FORO APERTO  
鑽孔

 接着しないでください。  
DO NOT CEMENT  
NICHT KLEBEN  
NE PAS COLLER  
NON INCOLLARE  
不用貼合

 2コつくってください。  
MAKE 2pcs  
2 TEILE FERTIGEN  
EFFECTUER 2 PIECES  
FARE DUE PEZZI  
製作二組


 接着してください。  
CEMENT TOGETHER  
ZUSAMMENKLEBEN  
COLLER ENSEMBLE  
INCOLLARE INSIEME  
用膠貼合

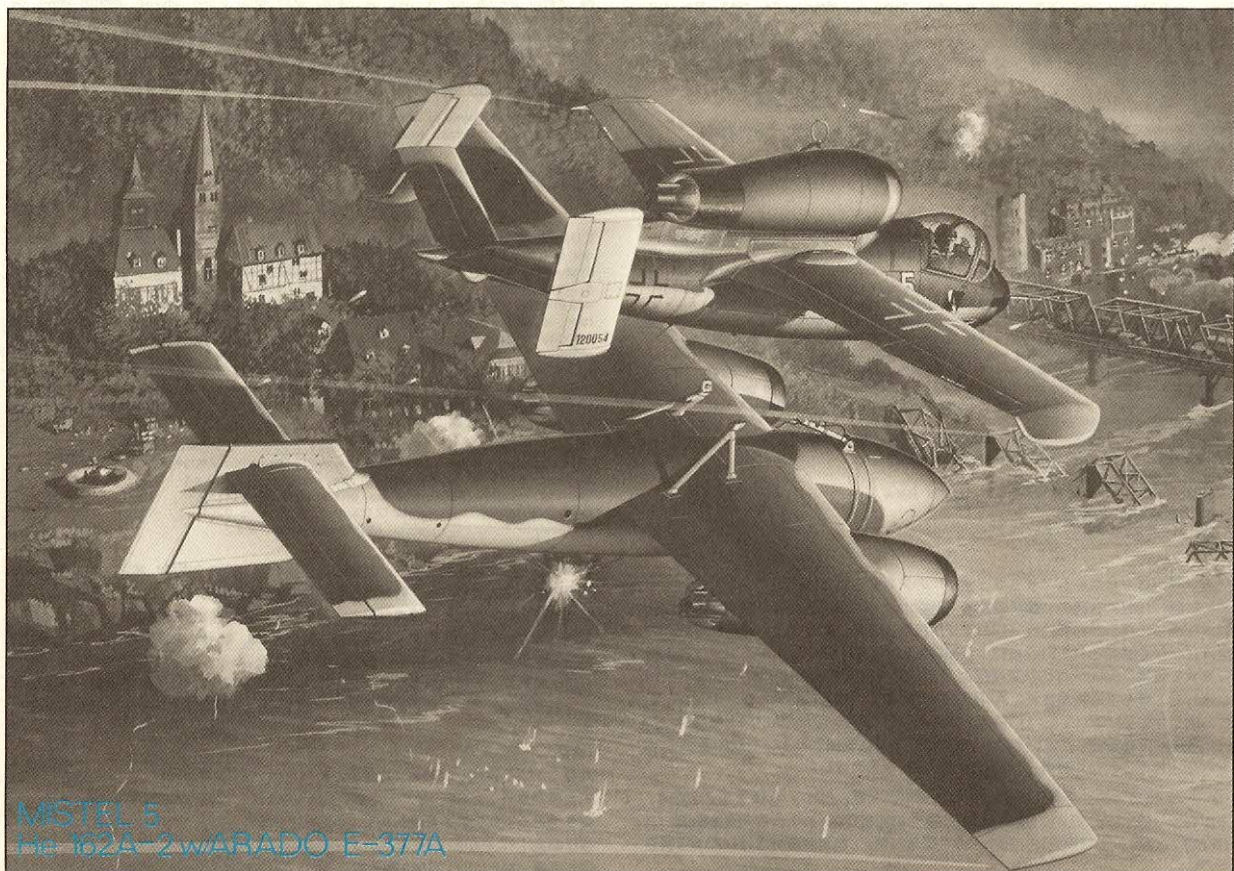
 切り取ってください。  
REMOVE  
ENTFERNEN  
RETRIERE  
SEPARARE  
切去

 穴をうめてください。  
FILE HOLE  
SCHLIESSEN  
BOUCHER LE TROU  
FORD PIANO  
把孔填平

 折り曲げてください  
BEND  
BITTE BIEGEN  
PLIER S'IL VOUS PLAÏT  
PIEGARE  
屈曲

 注意してください。  
BE CAREFUL  
HIER VORSICHT  
FAIRE ATTENTION  
USARE ATTENZIONE  
小心留意

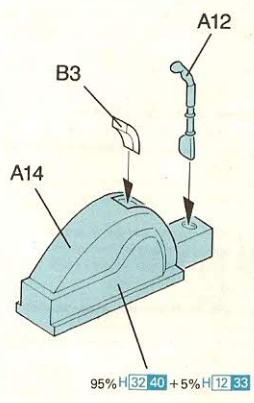
 テカールをはつてください。  
APPLY DECAL  
HIER ABZIEHBILD  
APPLIQUER DECALCOMANIE  
APPLICARE DECALCOMANIE  
貼上水印紙



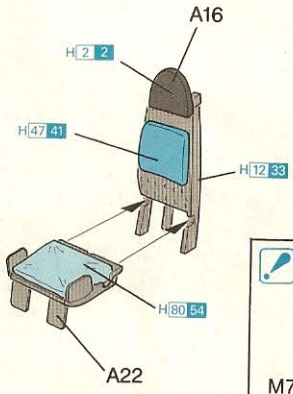
Mitsubishi  
No. 102A-2 WARADO E-377A



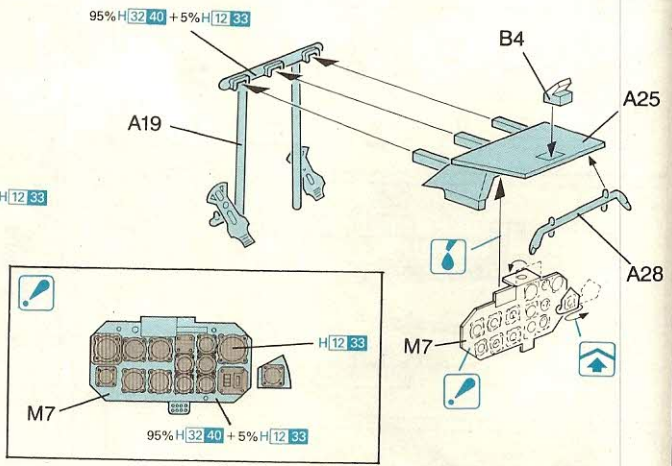
1



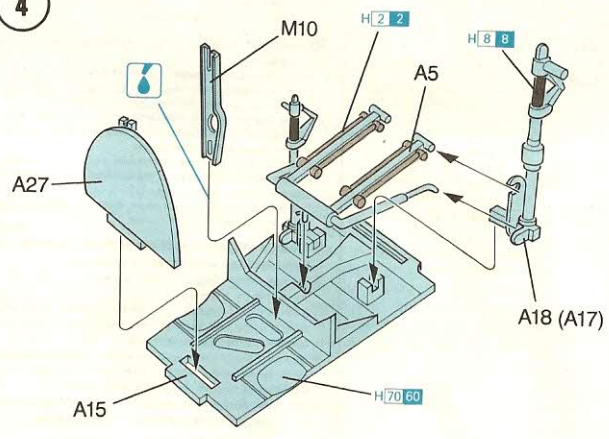
2



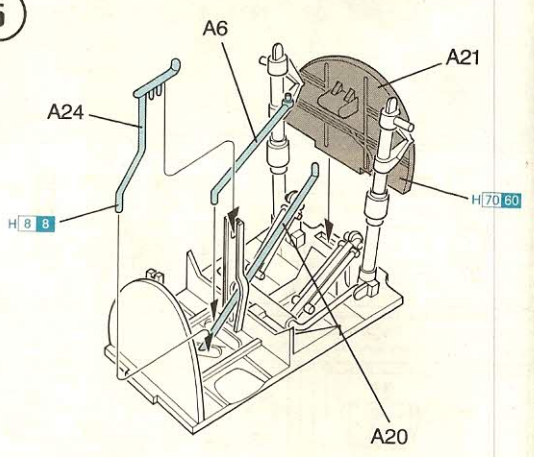
3



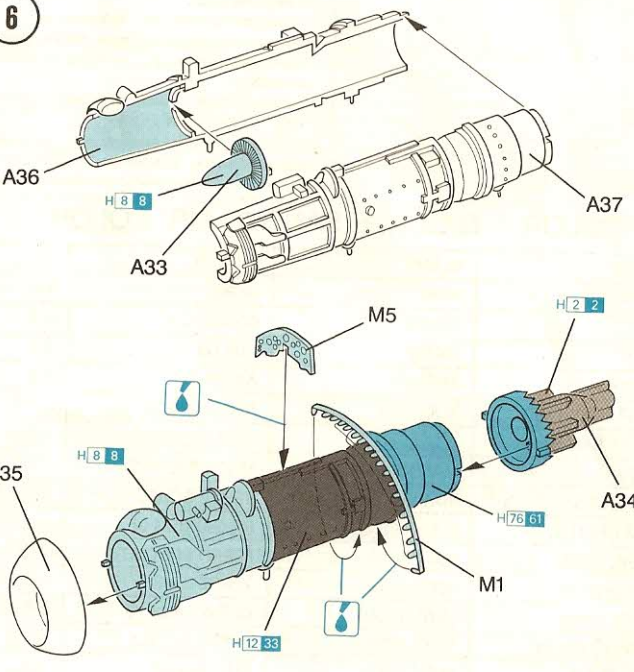
4



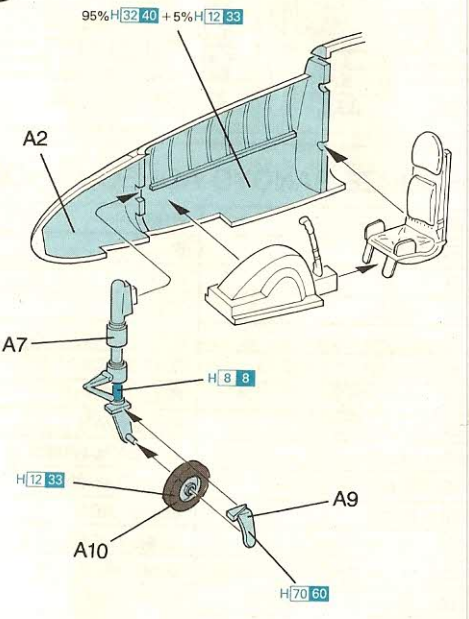
5



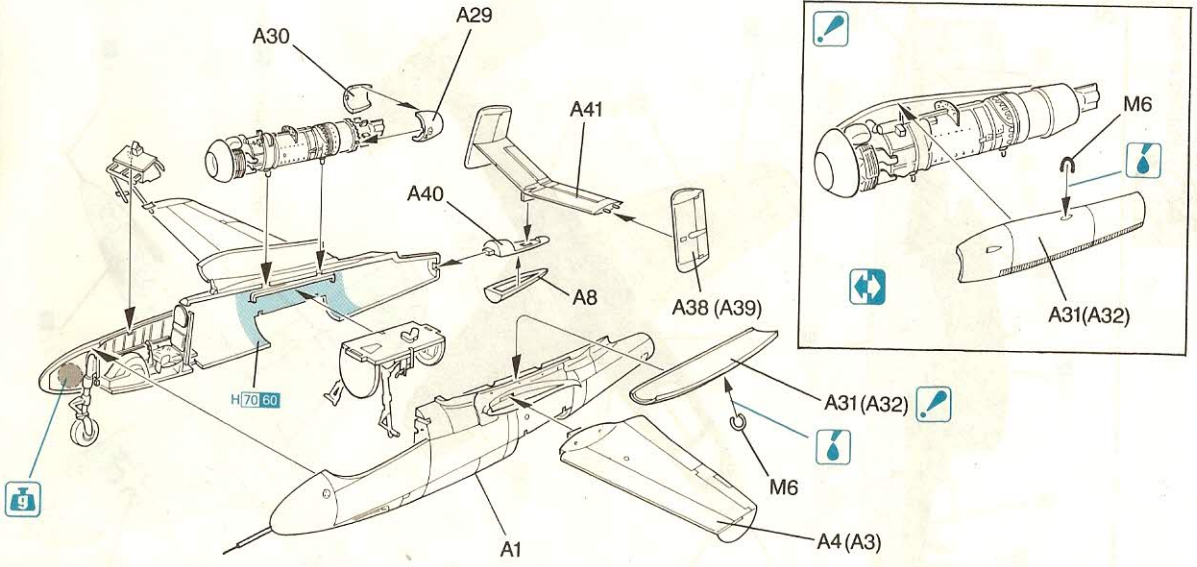
6



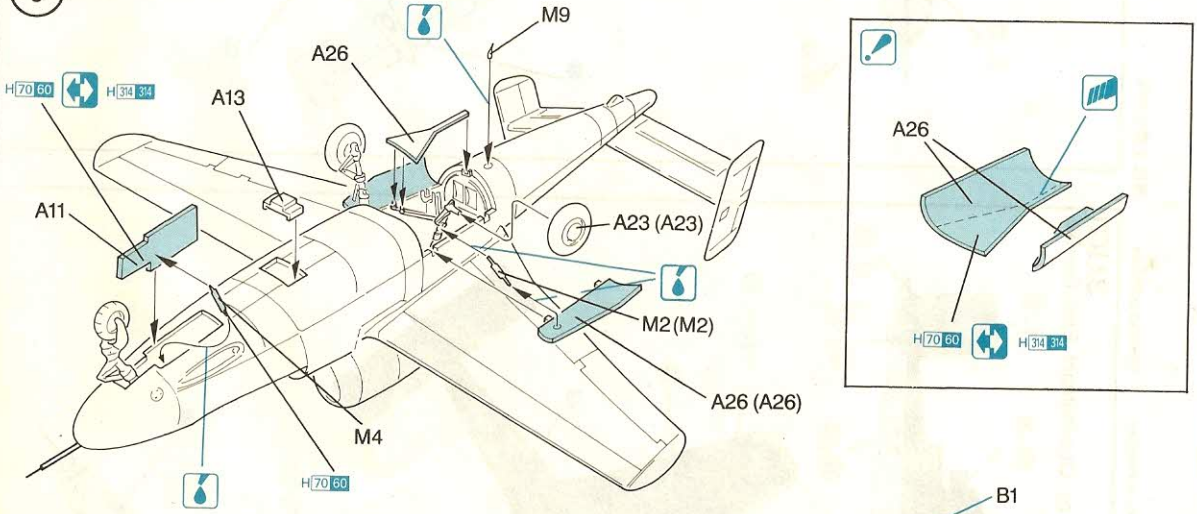
7



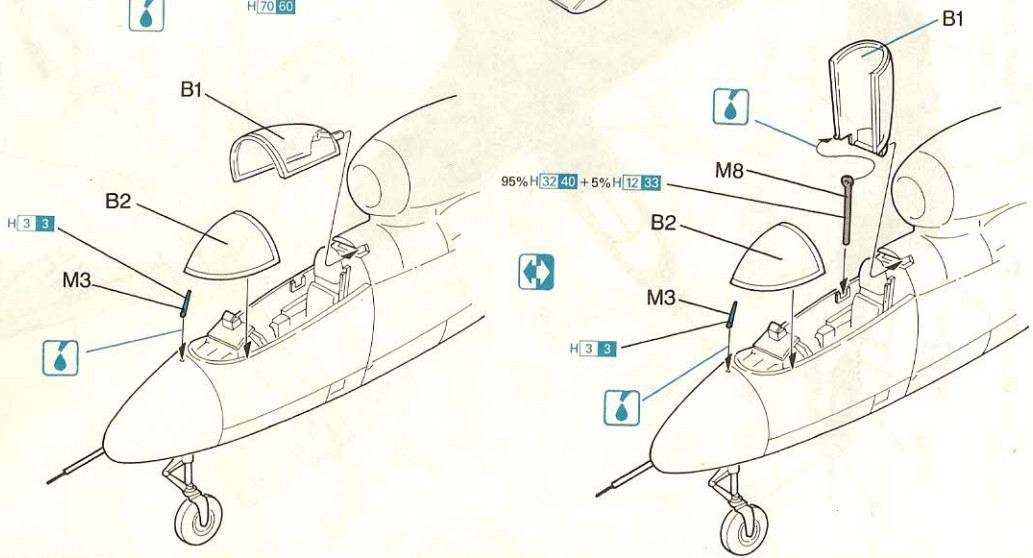
8



9



10





# Marking & Painting

マーキング及び塗装図

Markierungen und Bemalung

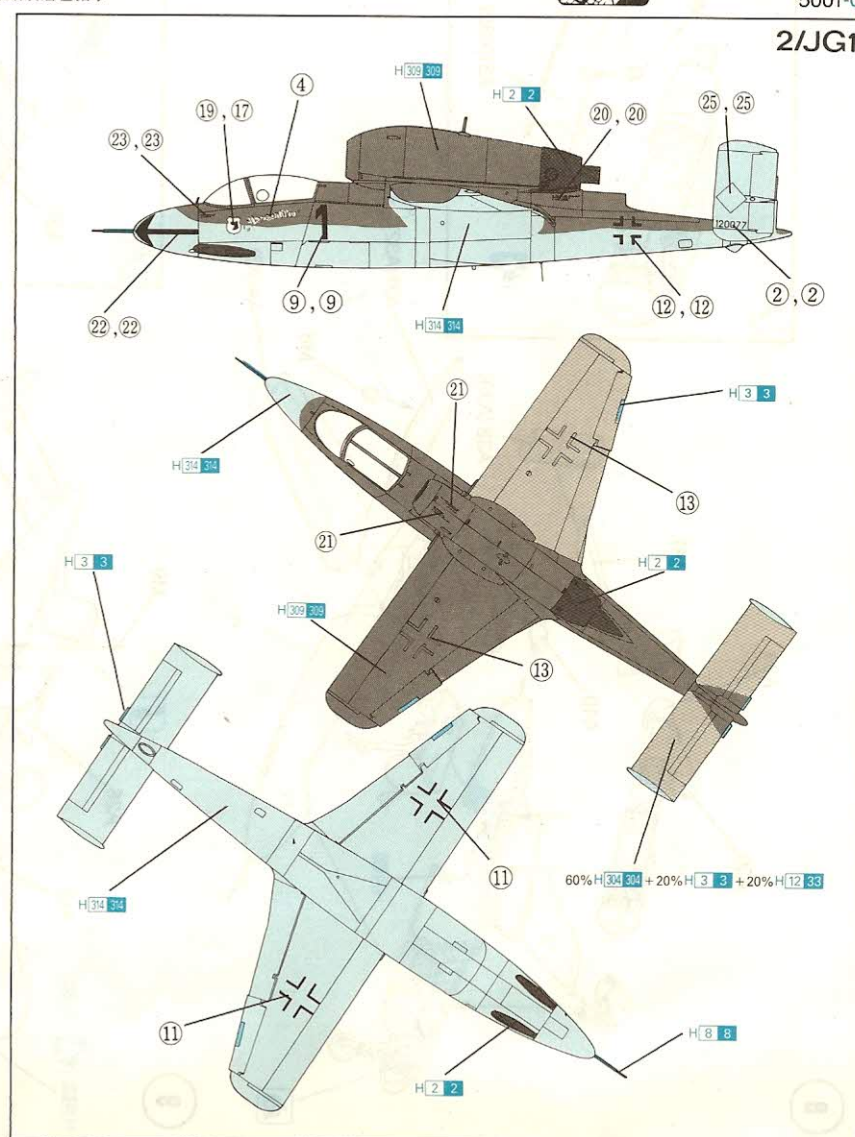
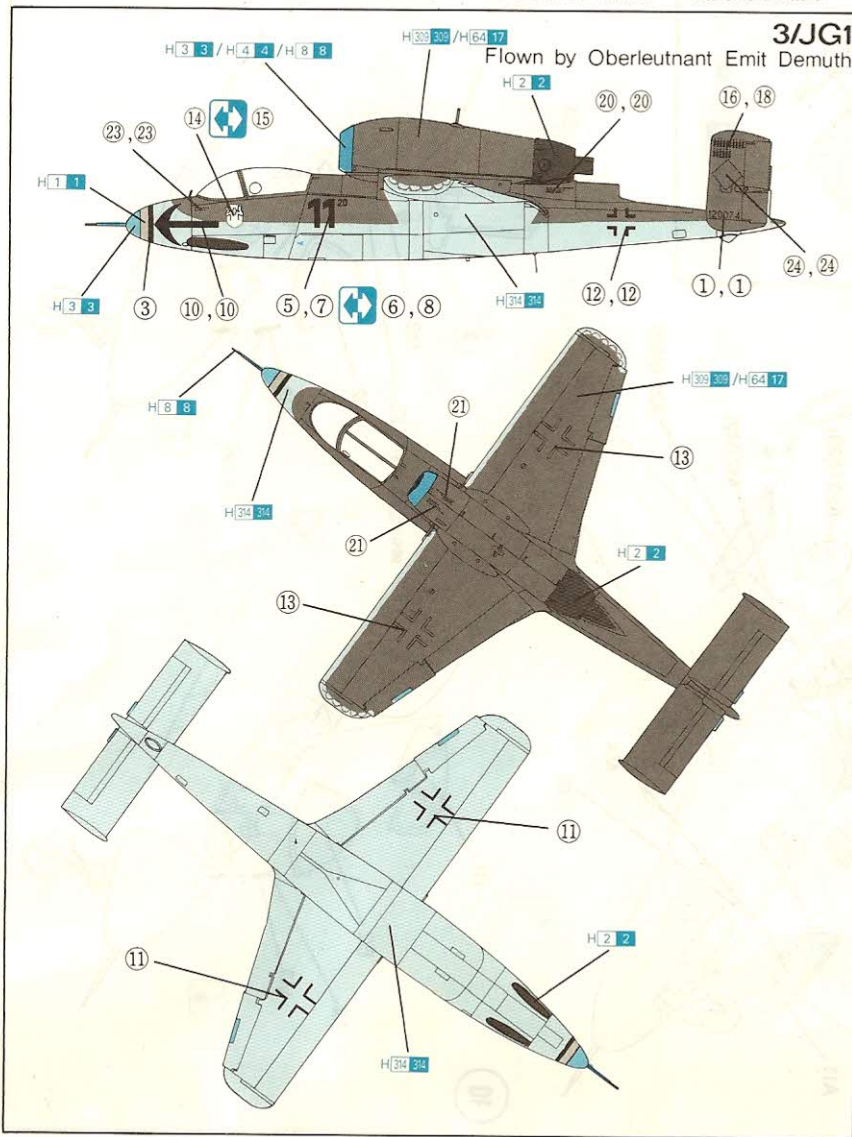
Decoration et Peinture

Marchio & Pittura

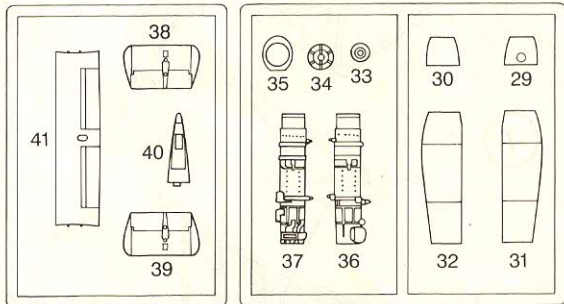
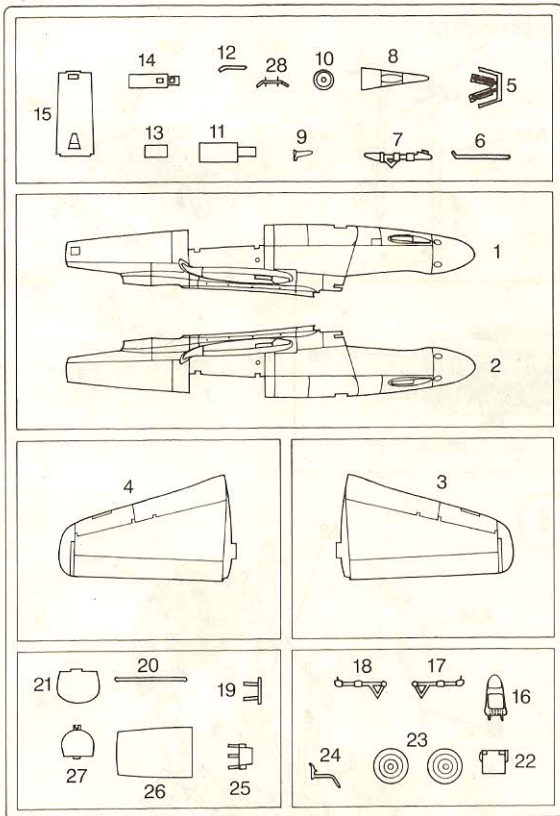
標貼及着色指示



Copyright © 1990.  
Printed in Hong Kong.  
5001-01

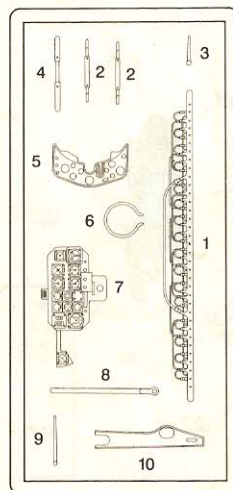


# A

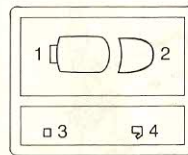


# M

(PHOTO-ETCHED PARTS)



# B



### ■デカールの貼り方

- ①デカールを貼るころのほこりや汚れを、ぬらした布できれいにふきとってください。
- ②貼りたいデカールを台紙ごとハサミで切りとり、1枚づつ水またはぬるま湯に台紙を下にして20秒くらい浮かべます。
- ③水から出したラタオルの上のせ、指先でデカールが動くか確かめた後、貼るところにおいて静かに台紙をずします。
- ④指先にしそ水をつけて正確な位置にデカールを動かした後で、やわらかく、よく水を吸う布でデカールを押さえて内側の水分や気泡を押し出します。
- ⑤デカールが完全に乾いたら少し水をつけた布で、デカールのまわりのノリをふきとります。

### ■Correct Method for Applying Decals

- ① Clean model surface with wet cloth.
- ② Cut each design out of decal sheet and dip them in warm water for 20 seconds.
- ③ Check with finger tip if design is loose on base paper. If so, place it on proper position on model and slide off base paper leaving design on model.
- ④ Move design to exact position with wet finger tip, and push out excess water and air bubbles under decal with soft cotton cloth.
- ⑤ When decals get dry, wipe off with wet cloth excess glue left around decals.

### ■Das Korrekte Aufbringen der Abziehbilder

- ① Oberfläche des Modells mit feuchtem Tuch reinigen.
- ② Jedes Motiv einzeln aus dem Bogen herausschneiden und 20 Sekunden in warmes Wasser tauchen.
- ③ Mit dem Finger prüfen, ob sich das Motiv vom Trägerpapier gelöst hat. Wenn ja, so schieben Sie es vom Papier weg and seine genaue Position auf dem Modell.
- ④ Korrigieren Sie die exakte Lage mit nasser Fingerspitze und drücken Sie Wasserblasen unter dem Abziehbild mit einem weichen Baumwolltuch weg.
- ⑤ Entfernen Sie beim Antrocknen der Abziehbilder die Klebemittelränder mit einem feuchten Tuch.

### ■Comment appliquer les décalcomanies correctement

- ① Nettoyer la surface du modèle avec un chiffon humide.
- ② Découper chaque décalcomanie de sa feuille de papier et la plonger dans l'eau tiède pendant vingt secondes.
- ③ Vérifier avec le bout du doigt si le dessin se détache de son papier-support. Si oui, le positionner à l'endroit choisi sur le modèle et retirer doucement le papier-support.
- ④ Positionner la décalcomanie correctement avec un doigt humide et éponger tout restant d'eau et toutes bulles d'air sous la décalcomanie avec un chiffon doux.
- ⑤ Quand les décalcomanies sont sèches, détacher le colle autour des décalcomanies avec un chiffon humide.

### ■Modo esatt per applicare le decalcomanie

- ① Pulire la superficie del modello con un panno umido.
- ② Ritagliare ciascuna disegno dal foglio decalcomanie e immergerli in acqua calda per 20 secondi.
- ③ Controllare col polpastrello se il disegno è allentato sulla base di carta. In questo caso, applicarlo nella esatta posizione sul modello facendolo scivolare dalla base di carta.
- ④ Spostare il disegno nella esatta posizione mediante il polpastrello umido, quindi togliere l'acqua in eccesso e le bolle d'aria sotto la decalcomania mediante un panno soffice di cotone.
- ⑤ Quando la decalcomanie sono asciutte, togliere con un panno umido l'eccesso di colla intorno alla decalcomania stessa.

### ■貼上水印標貼の正確方法:

- ①用濕布抹乾淨模型表面。
- ②按所需標貼的形狀從標貼紙上切出，浸到溫水之中約20秒。
- ③用指尖試行觸摸以確定標貼是否已脫離底紙，如果確實，則把標貼連底紙放到模型表面的適當位置上，小心地將底紙移去，把標貼留在模型表面。
- ④以濕水的指尖把標貼移到正確的位置上，再用柔軟的絨質布料把標貼輕壓，以擠出標貼底下的氣泡和水分。
- ⑤標貼乾後，用濕布輕拭標貼及其附近的模型表面，以洗去可能殘留在標貼附近的多餘膠水，確保效果完美。

H 1 GUNZE SANGYO AQUEOUS HOBBY COLOR

1 GUNZE SANGYO MR. COLOR

H[1] 1	ホホワイト	WHITE	WEISS	BLANC	BIANCO	白色
H[2] 2	ブラック	BLACK	SCHWARZ	NOIR	NERO	黒色
H[3] 3	レッド	RED	ROT	ROUGE	ROSSO	紅色
H[4] 4	イエロー	YELLOW	GELB	JAUNE	GIALLO	黄色
H[8] 8	シルバー	SILVER	SILBER	ARGENT	ARGENTO	銀色
H[12] 33	つや消しブラック	FLAT BLACK	MATTSCHWARZ	NOIR MAT	NERO OPACO	啞黒色
H[32] 40	ダークグレー	FIELD GRAY (1)	FELD GRAU (1)	GRIS DES TROUPES ALLEMANDES (1)	GRIGIO CAMPO	田灰色(1)
H[47] 41	レッドブラウン	RED BROWN	ROTBRAUN	MARRON ROUGE	MARRONE ROSSICCO	磚紅色
H[64] 17	RLMダークグリーン71	RLM DARK GREEN 71	RLM DUNKELGRÜN 71	RLM VERT FONCÉ 71	VERDE SCURO RLM 71	RLM深緑色71
H[70] 80	RLMダレー02	RLM GRAY 02	RLM GRAY 02	RLM GRIS 02	GRIGIO RLM 02	RLM灰色02
H[76] 61	焼鉄色	BURN'T IRON	GEBR. EISEN	FER BRULÉ	FERRO BRUCIATO	燒鐵色
H[80] 54	カーキグリーン	KHAKI GREEN	KHAKIGRÜN	VERT KHAKI	VERDE KAKI	カーキ緑色
H[304] 304	オリーブドラブ FS 34087	OLIVE DRAB	OLIVE DRAB	OLIVE DRAB	OLIVA PALLIDO	橄欖綠色
H[309] 309	グリーン FS 34079	DARK GREEN	DUNKEL GRÜN	VERT FONCÉ	VERDE SCURO	深緑色
H[314] 314	ブルー FS 35622	LIGHT BLUE	HELLBLAU	BLEU CLAIR	BLU CHIARO	淺藍色