

8

6

7

11

12

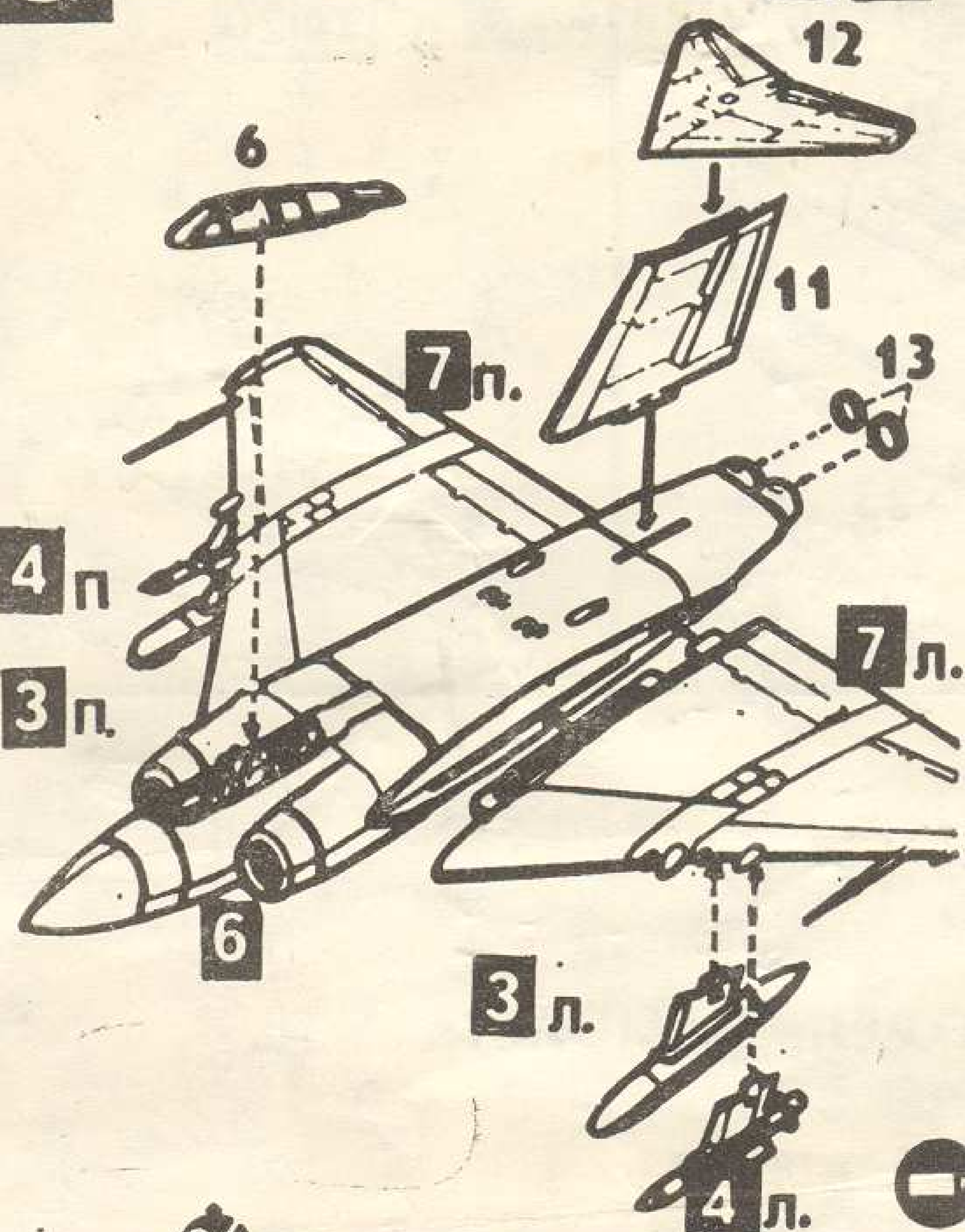
6

13

13

3

4



4 п.

3 п.

3 л.

4 л.

8 43

43

8

— ПРОТИВОВЕС
ИЗ ПЛАСТИЛИНА



СКЛЕИТЬ

П. ПРАВАЯ СТОРОНА



НЕ СКЛЕИВАТЬ

Л. ЛЕВАЯ СТОРОНА



ПРОТКНУТЬ

ВЫБОР
ВАРИАНТА

ИЗУЧИТЕ РИСУНОК ДЛЯ СБОРКИ САМОЛЕТА. ПРИГОТОВЬТЕ ПЕРОЧИННЫЙ НОЖ И НАДФИЛЬ ДЛЯ УДАЛЕНИЯ ОБЛОЯ И ЗАУСЕНЦЕВ НА ДЕТАЛЯХ, СНЯТЫХ С ЛИТЬЕВОГО БЛОКА. ПОРЯДОК СБОРКИ САМОЛЕТА СООТВЕТСТВУЕТ ПОРЯДКОВОЙ НУМЕРАЦИИ, ДАННОЙ В ИНСТРУКЦИИ.

ИНДЕКС 408

9А

2 л.

33

35

26

28

28

44

47

47

49

49

47

33

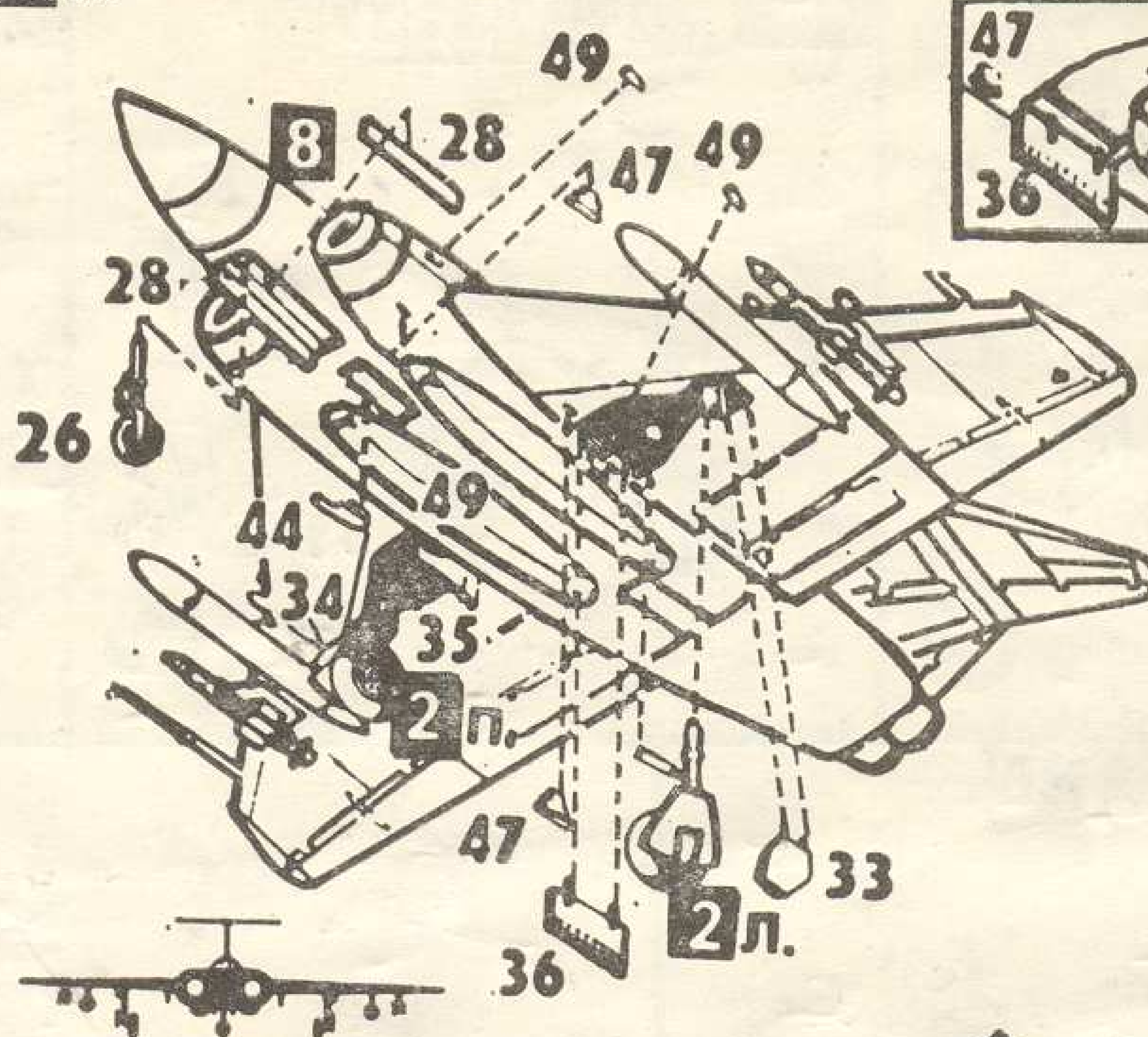
36

8

2 п.

34

36



2 л.

9В

8

27

39

40

44

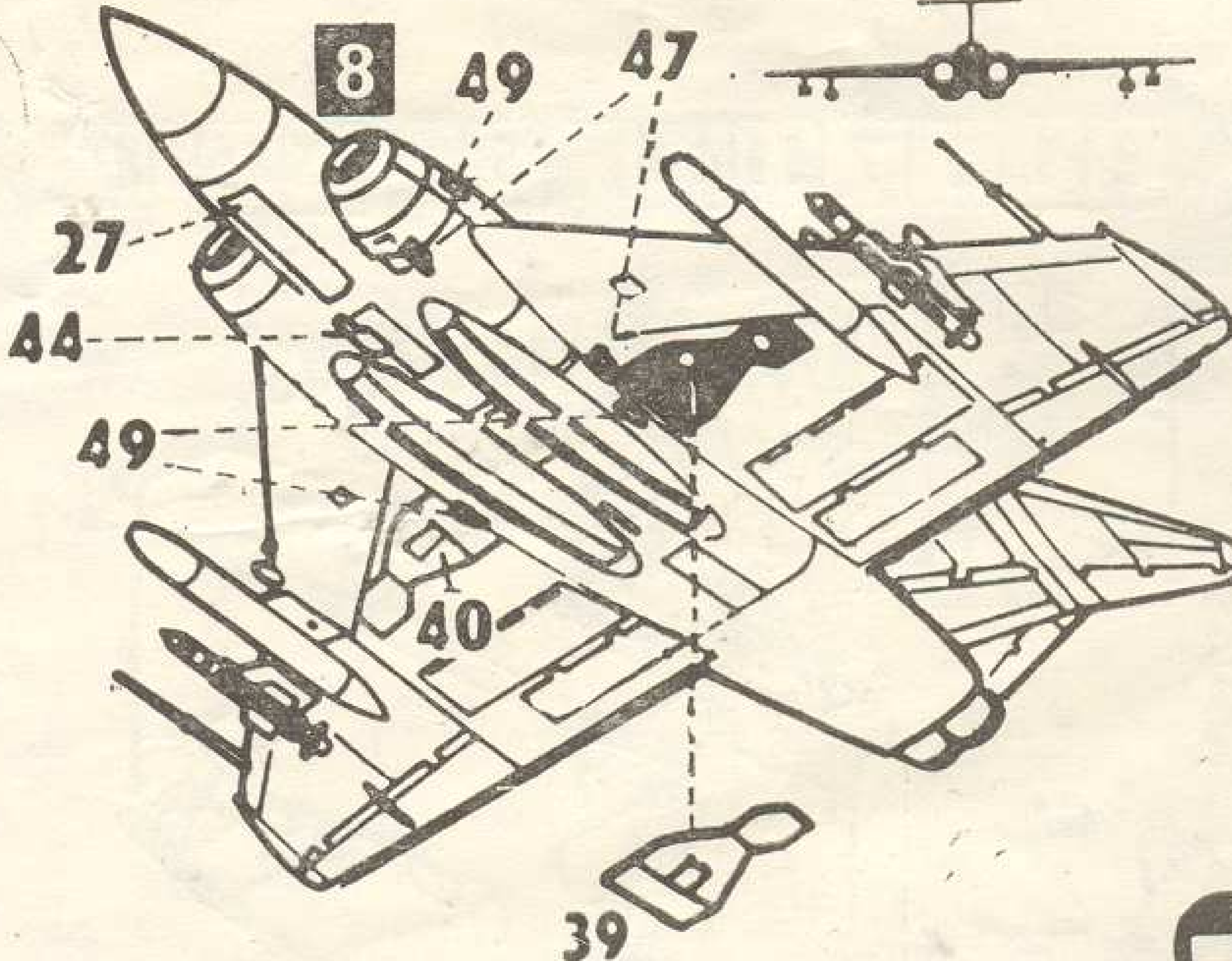
47

47

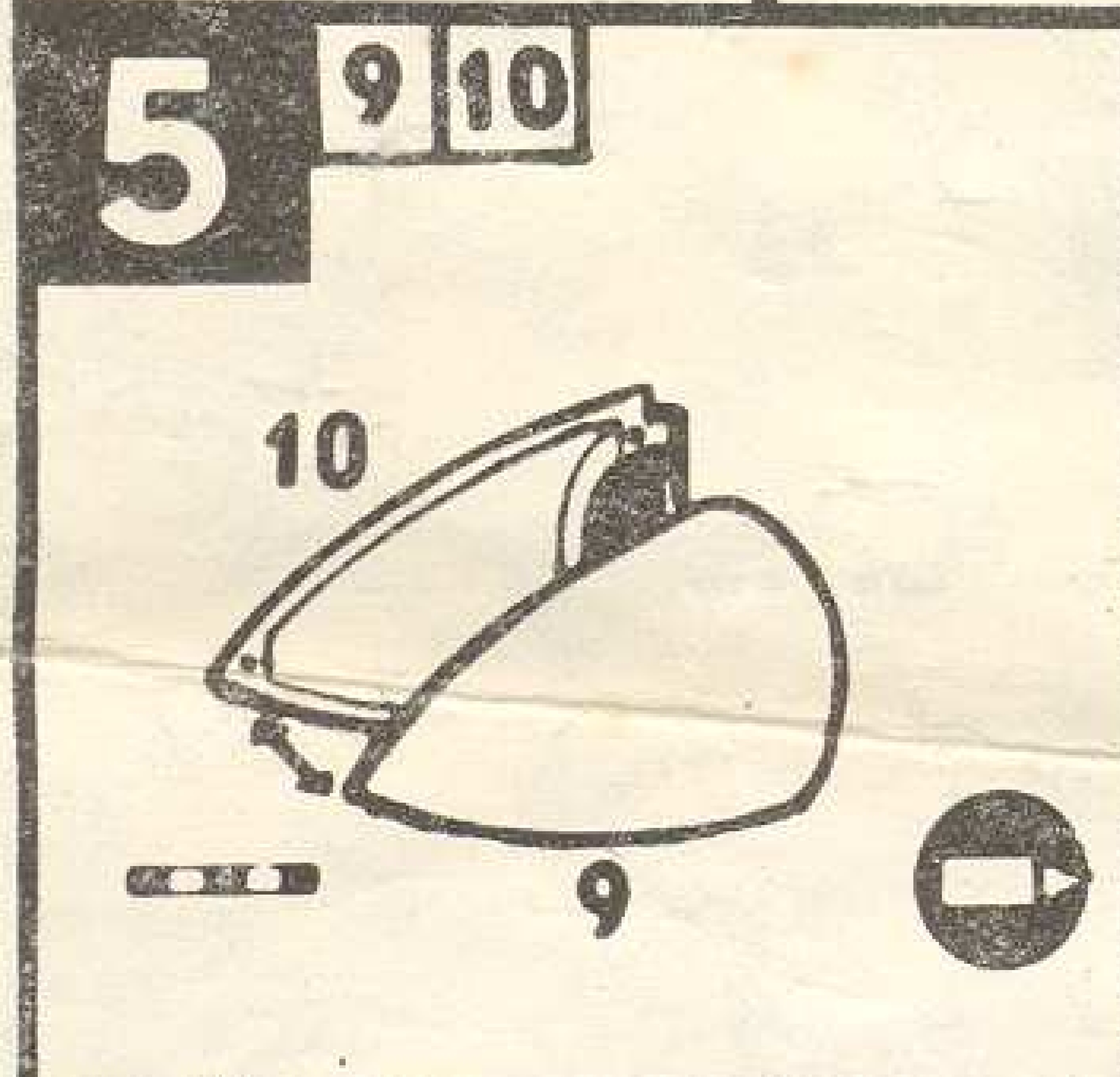
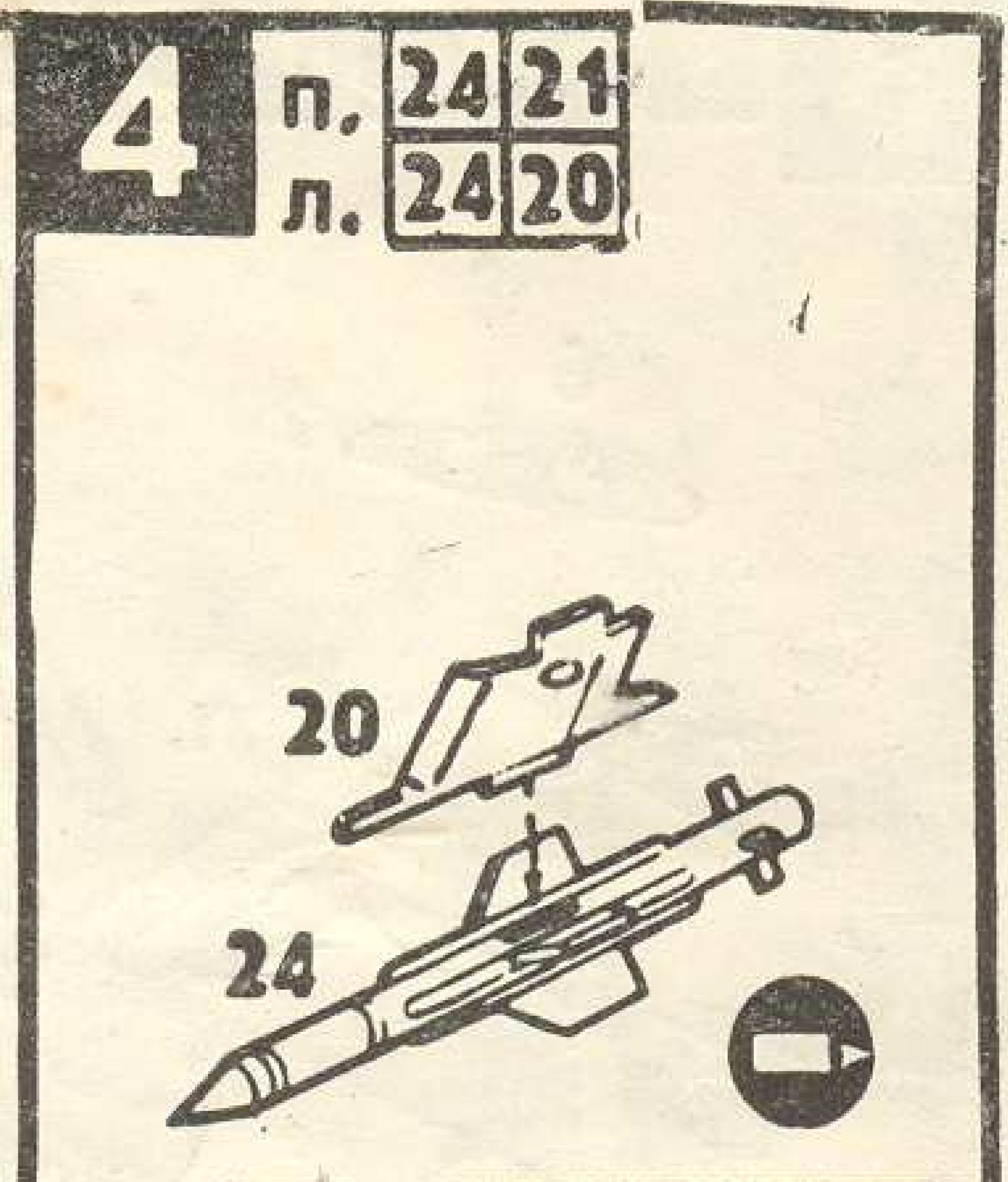
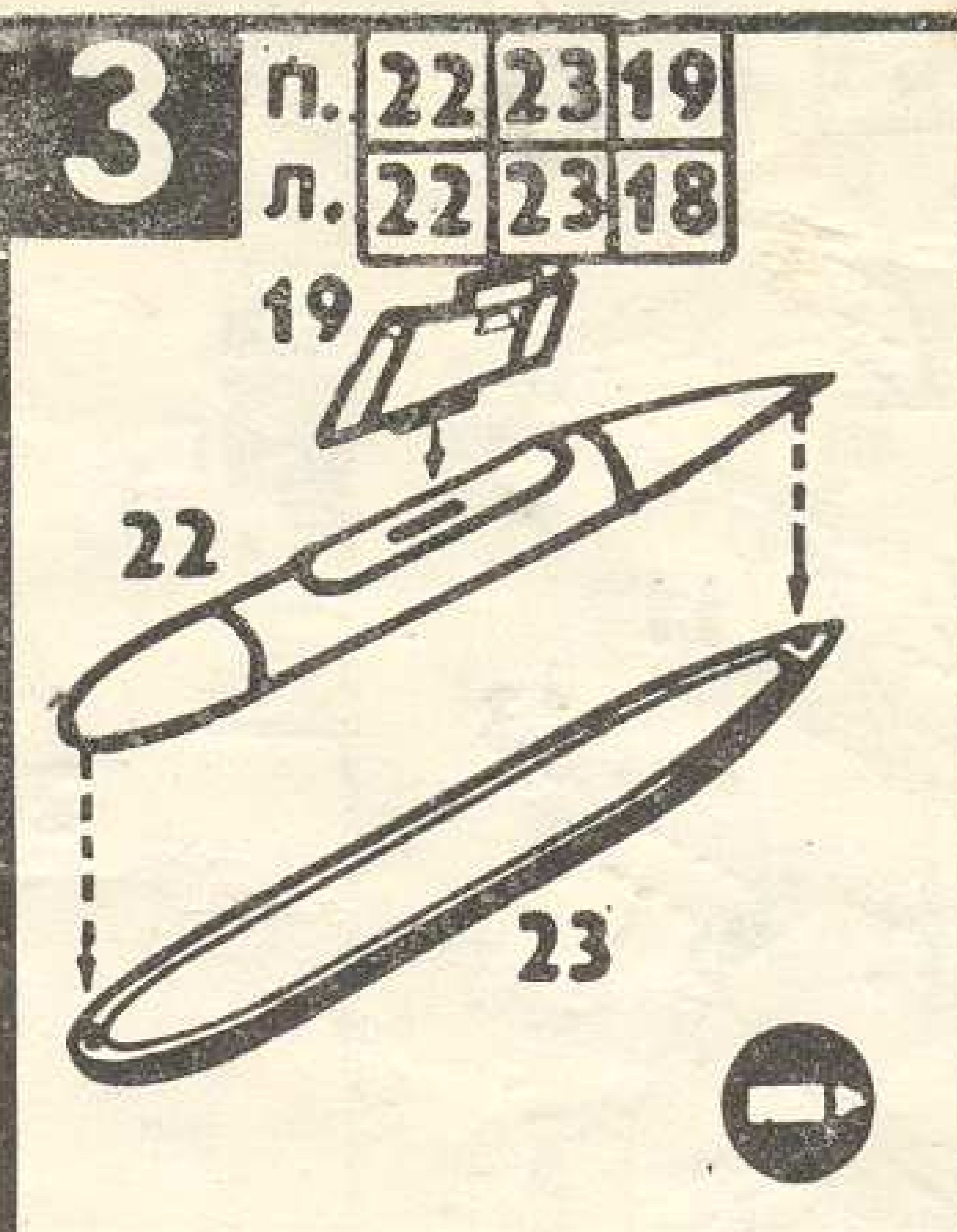
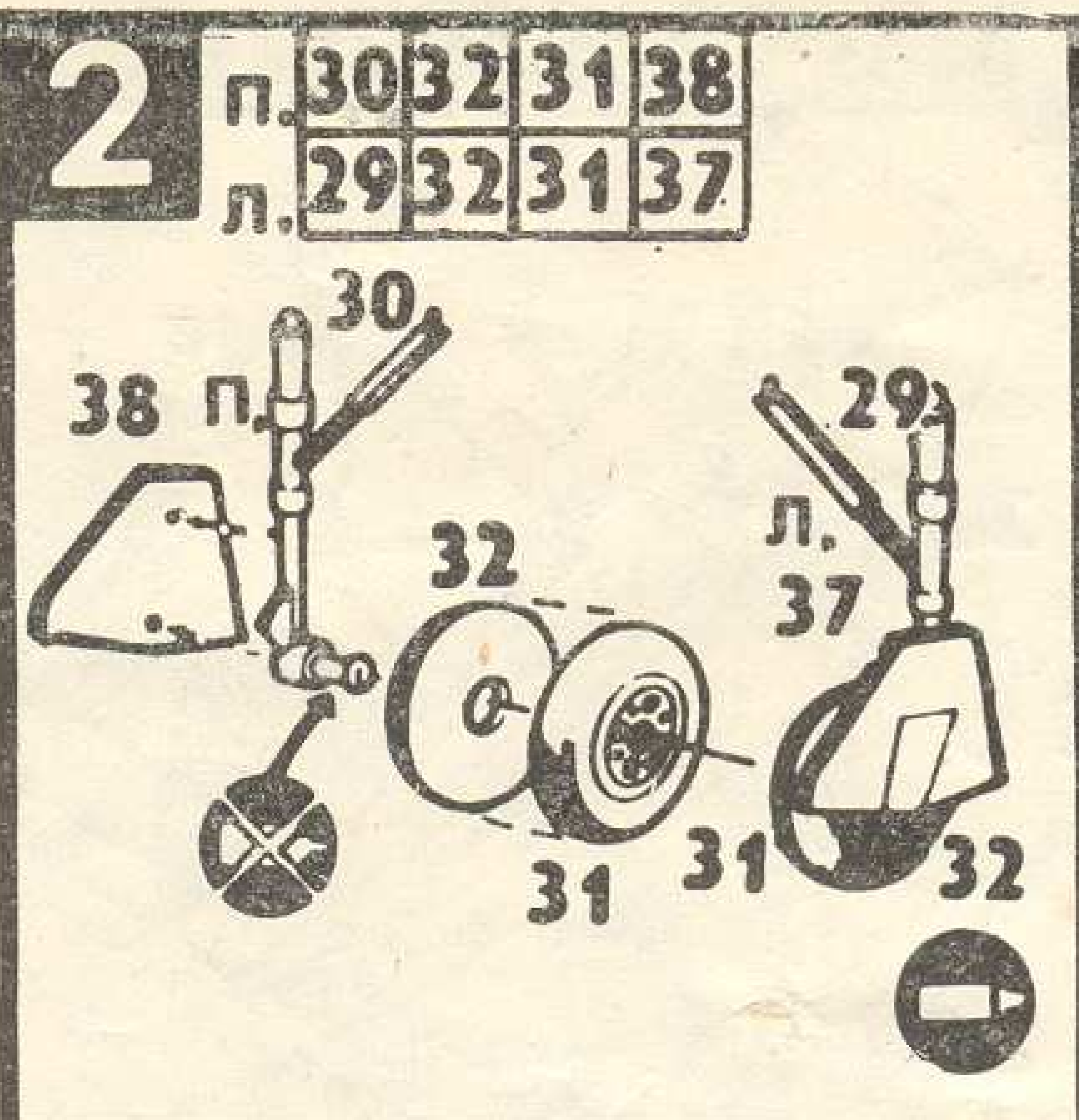
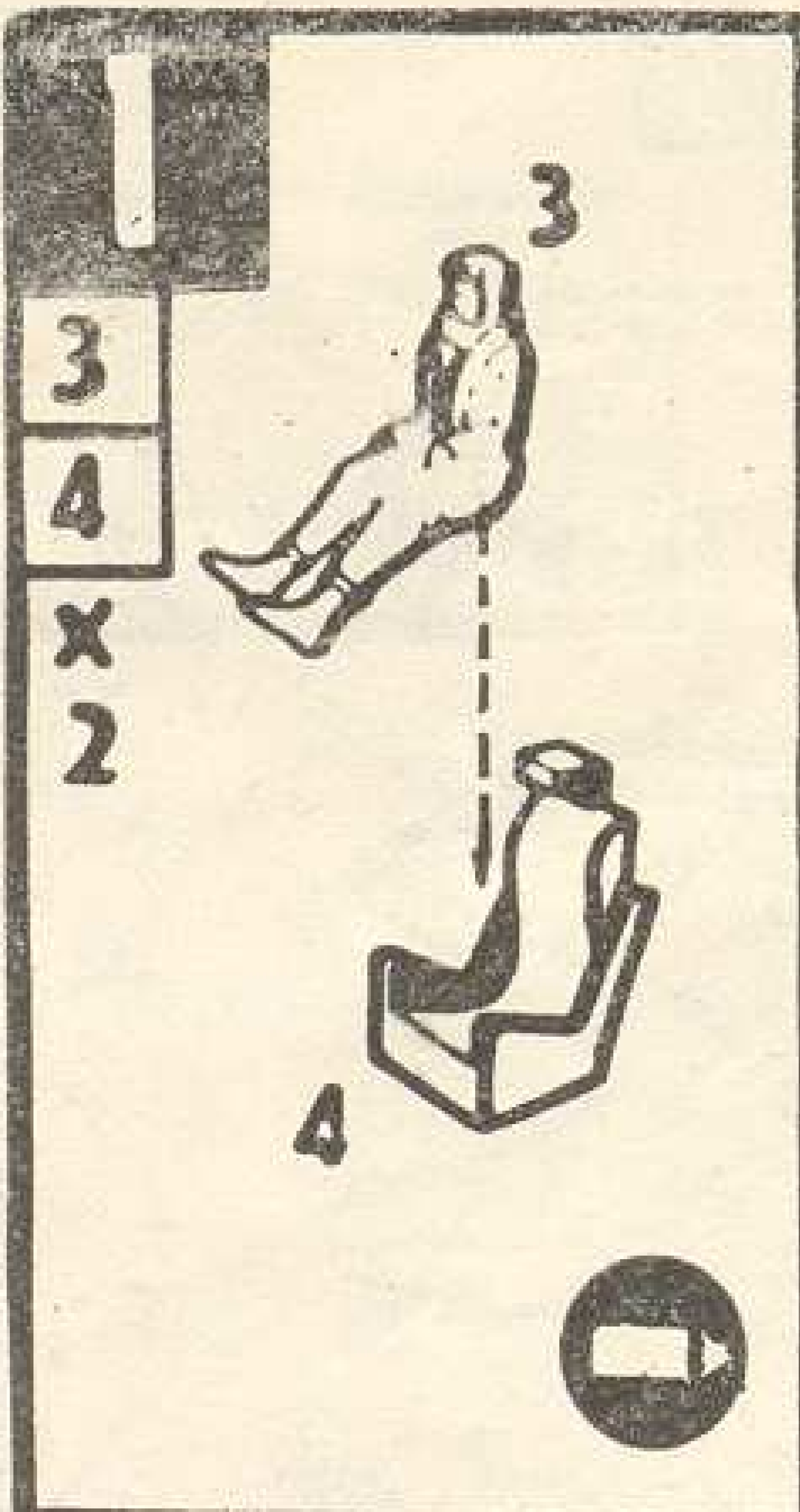
49

49

49



39



СБОРНАЯ МОДЕЛЬ САМОЛЕТА
ИНДЕКС 408
МАСШТАБ 1 : 72

