



1 : 500
SCALE

MODEL

08/236/1

F.126

H.M.S.
UNDINE

Anti-Submarine
Frigate

Scale model assembly kit.

In the event of a part being missing or faulty, fill in your name and address here, and cut round the dotted line. Fill in the number of the part overleaf and return the slip to the address shown.

PLEASE USE BLOCK LETTERS

Name

Address

F.126 H.M.S. UNDINE

ENGLISH INSTRUCTIONS

Test assembly position and fit of parts before cementing. Paint small parts before assembly and assemble in sequence shown.

ANWEISUNGEN AUF DEUTSCH

Vor dem Zusammenkitten, Montage der Teile, sowie deren gute Passung überprüfen. Kleine Teile vor dem Montieren anstreichen und in der vorgeschriebenen Folge zusammenbauen.

CONSIGNES EN FRANCAIS

Essayer la position de montage et l'ajustage des pièces avant de les coller. Peindre les petites pièces et puis les monter dans l'ordre indiqué.

ANVISNINGER PA NORSK

Prøv sammensetting og at delene passer før de limes. Mal små deler før sammensettingen, og sett dem sammen i angitt rekkefølge.

ISTRUZIONI IN ITALIANO

Provare la posizione di montaggio ed attacco delle parti prima di cementare. Verniciare le parti piccole prima del montaggio e montare nell'ordine indicato.

AANWIJZINGEN, NEDERLANDS

Alvorens de delen aan elkaar te lijmen eerst controleren hoe deze samengevoegd worden en of ze passend zijn. Verf de kleinere delen voordat ze gemonteerd worden en zet dan het model in de aangegeven volgorde in elkaar.

INSTRUCCIONES EN ESPANOL

Ponga a prueba la posición de montaje y ajuste de piezas antes de encolarlas. Pinte las piezas pequeñas antes de montar y entonces monte en el orden mostrado.

SUOMALAISET RAKENNUSOHJEET

Kokeile osien asennus ja sopivuus ennen liimaamista. Maalaa pienet osat ennen kokoon panoa ja kokoa esitetystä järjestyksessä.

H.M.S. Undine

Anti-Submarine Frigate

Originally built in 1943 as an "Ulster" class Destroyer, H.M.S. Undine was converted in 1954 into a fast Anti-submarine Frigate and joined the 6th Frigate Squadron attached to the British Home Fleet. She served in the Mediterranean during the Suez Crisis in 1957.

In 1943 wurde sie ursprünglich als ein der Ulsterklasse angehörender Zerstörer in Dienst gestellt. Aber in 1954 wurde sie zu einer schnellen U-Bootabwehr-Fregatte umgebaut und dem 6. Fregattenschwadron zugesellt, die der Heimatflotte zugeteilt ist. Während der Suezkrise in 1957 war sie im Mittelmeer in Bereitschaft.

Premièrement construite en 1943 comme destroyer de la Classe Ulster, l'Undine fut transformée en 1954 en une frégate anti-sous-marins rapide et rejoignit la 6^{ème} escadre de frégates rattachée à la flotte métropolitaine. Elle a servi en Méditerranée pendant la crise de Suez, en 1957.

H.M.S. Undine ble opprinnelig bygget som en jager av "Ulster"-klassen i 1943, men ble ombygget til en hurtiggående fregatt mot ubåter i 1954, og sluttet seg til den 6. Fregattskvadron, som tilhørte den britiske Home Fleet. Hun gjorde tjeneste i Middelhavet under Suezkrisen i 1957.

Costruita nel 1943, come cacciatorpediniere classe Ulster, l'Undine nel 1954 venne trasformato in una fregata veloce per caccia ai sommergibili e assegnata al 6^o Frigata Squadron, presso la marina nazionale. Essa svolse servizio nel Mediterraneo durante la crisi di Suez, nel 1957.

Oorspronkelijk gebouwd in 1943 als torpedo-jager van de Ulster klasse, werd de Undine in 1954 omgebouwd tot een snelle onderzee-bootjager en werd ingedeeld bij het 6-de fregat smaldeel welke een deel vormt van de "Home Fleet" (Thuisvloot). De Undine deed dienst in de Middellandse Zee gedurende de Suez crisis in 1957.

El H.M.S. Undine fue construido en 1943 como un destructor del tipo "Ulster", pero en 1954 fue convertido en una fragata rápida anti-submarina y se unió al sexto escuadrón de fragatas anexo a la Home Fleet inglesa. Sirvió en el Mediterráneo durante la crisis de Suez en 1957.

Alunperin "Ulster" luokan hävittäjäksi rakennettu v. 1943, H.M.S. Undine muunnettiin 1954 nopeaksi anti-sukellusvenefregatiksi ja se liittyi Britannian Home Fleet'in Kuudenteen Fregatti Eskaderiin. Undine palveli Välimerellä Suez'in kriisin aikana 1954.

frog

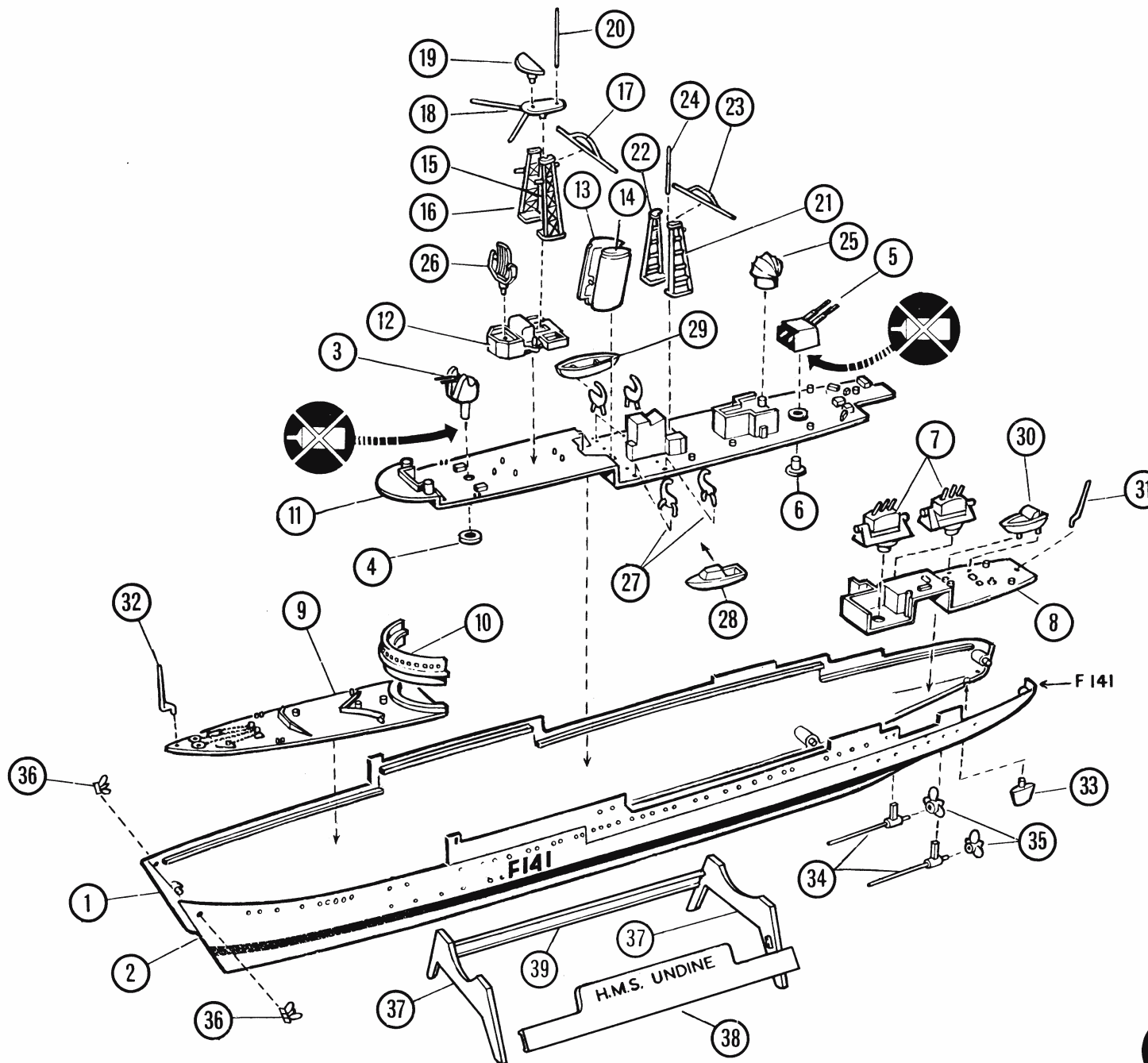
1 : 500
SCALE

MODEL

08/236/1

**F.126
H.M.S.
UNDINE**

**Anti-Submarine
Frigate**



Cement parts together.
Teile zusammenkitten.
Coller les pièces ensemble.
Lim delene sammen.
Cementare le parti l'una con l'altra.
Delen aan elkaar lijmen.
Encuele las piezas.
Osat liimataan yhteen.



Do not cement together.
Nicht zusammenkitten.
Ne pas coller ensemble.
Lim ikke delene sammen.
Non cementare le parti insieme.
Niet vastlijmen.
No encuele las piezas.
Osia ei liimata yhteen.

SEE OVERLEAF FOR SPARE PARTS

ROVEX Limited

WESTWOOD, MARGATE, KENT,
CT9 4JX, ENGLAND.

F.126 H.M.S. Undine

PART NO.

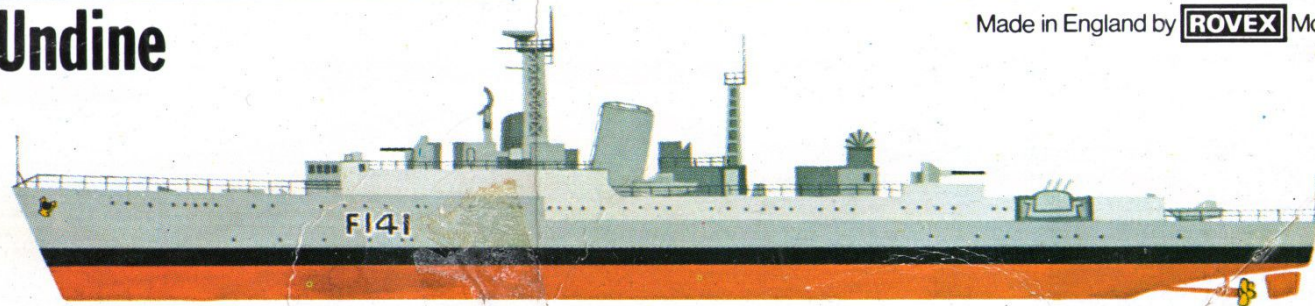


Frog[®]

**Colour
Painting
Guide** [©]

This kit requires cement and paint.

HMS Undine



Made in England by **ROVEX** Models and Hobbies.