



PHOTO:TETSUJI UENO

# F/A-18F SUPER HORNET™ `VFA-2 BOUNTY HUNTERS`

**09693 1:48 F/A-18F スーパー ホーネット “VFA-2 バウンティ ハンターズ”**

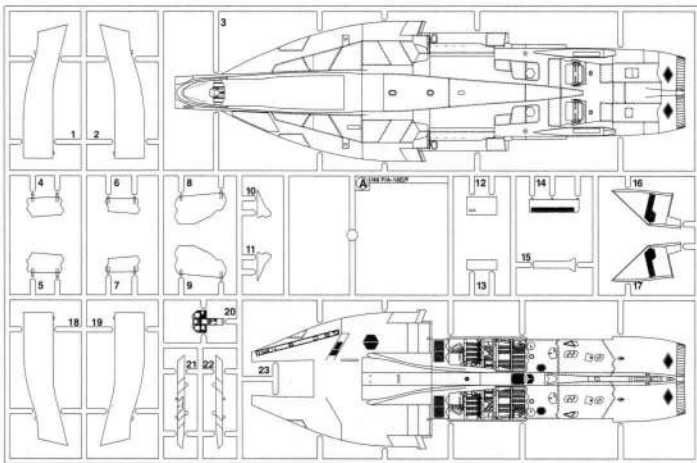
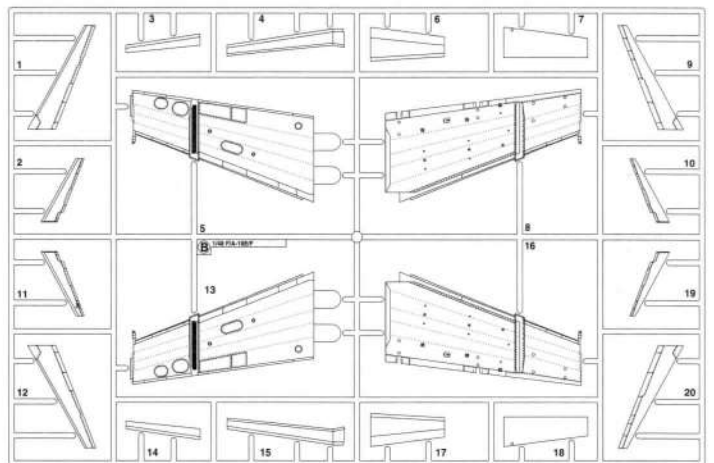
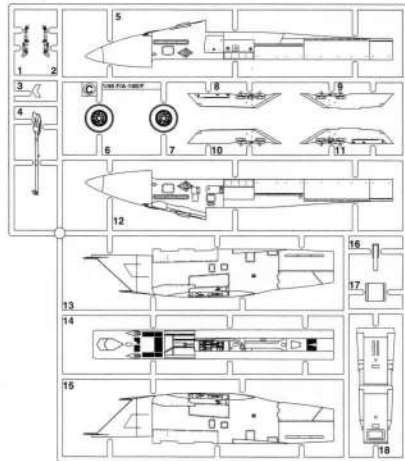
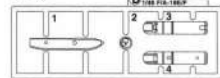
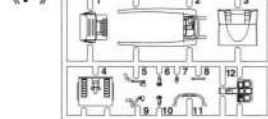
F/A-18E/FスーパーホーネットはF/A-18ホーネットの発展型後継機で、航続距離をのばすため胴体を86cm延長して機内燃料タンクを増設し、さらに垂直尾翼にも燃料が入れられました。この重量増加は推力を増加させたエンジンでおぎない、エンジン変更にもない吸気口も大型となり平行四辺形の角張った形状となりました。また、揚力の増加を得るため主翼を延長し翼面積が増しました。機体構造は大幅に変更されましたが、構造以外は

一部のエレクトロニクスと電源系統が更新されたのみで、できるだけF/A-18C/Dとの共通化が図られました。  
 《データ》乗員：2名、全幅：13.62m、全長：18.31m、全高：4.88m、自重：13,387kg、総重量：29,937kg、エンジン：ジェネラルエレクトリックF414-GE-400×2、推力：6,699kg（アフターバーナー使用時 9,979kg）×2、最大速度：マッハ1.8/（高空）、固定武装：20mmバルカン砲×1、初飛行：1995年11月

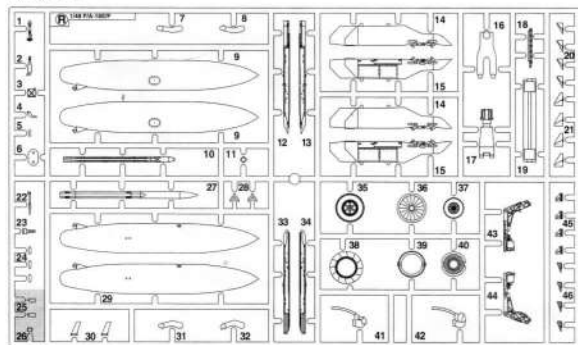
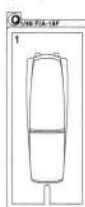
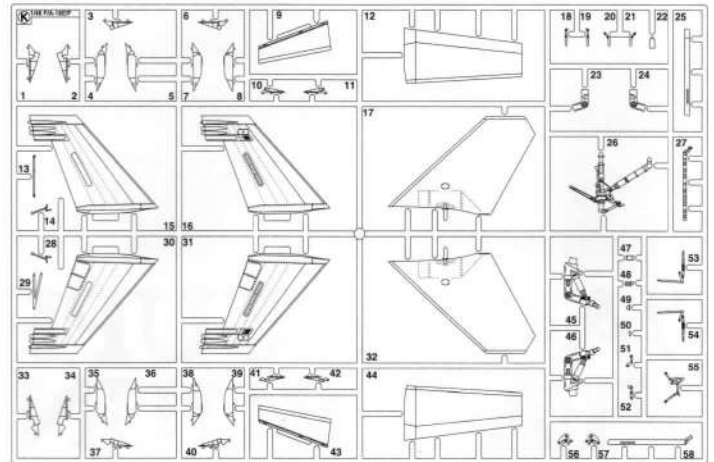
The F/A-18E/F Super Hornet was developed from -- and as a successor to -- the F/A-18 Hornet. To extend the aircraft's range, its interior fuel tank was enlarged. This modification required an 86cm lengthening of the fuselage. Onboard fuel storage capacity was extended even to the vertical stabilizer. The resulting increase in aircraft weight extra fuel loading necessitated more power than the engine used on the standard Hornet could provide, and the engine change is evidenced by the larger, more rectangular air intake on the Super Hornet. The wings were lengthened and wing surface area enlarged to increase lift. Outside of these extensive airframe modifications

and minor tweaks of onboard electrical system and avionics, systems on the Super Hornet have been kept as interchangeable as possible with the original F/A-18C/D.

(Data) Crew: two; wingspan: 13.62m; length: 18.31m; height: 4.88m; weight, empty: 13,387kg; weight, fully-loaded: 29,937kg; engine: General Electric F414-GE-400, thrust: 6,699kg (14,770lb/65.7kn). 9,979kg (22,000lb/97.8kn) with AB x2; maximum speed: Mach 1.8 (at high altitude); fixed armament: Vulcan 20mm cannon x 1; maiden flight: November 1995.

**(A)****(B)****(C)****(D)****(F)**

この部品は使用しません。  
Parts not for use.  
Teile werden nicht verwendet.  
Pièces à ne pas utiliser.  
Parti non per uso.  
Partes para no usar.  
不需要使用的部件

**(R)x2****(Q)****(K)****(P-1)**

■部品請求をなさる方は、あなたの氏名、住所、郵便番号、電話番号を1字づつはっきり書いて、右のカードと共に申し込みたい。

●「部品請求カード」1枚につき1キット分のパーツの請求を受けることができます。

※ハセガワはご本人の同意がある場合を除き、個人情報を第三者に開示することはありません。

●右記の価格は予告なく変更する場合がありますのでご了承ください。

For Japanese use only.



— 部品請求カード —

09693 I:48 F/A-18F スーパーホーネット VFA-2 バウンティハンターズ

部品を紛失したり、破損された方は、このカードの必要部品を○でかこみ代金を現金書留または郵便小為替で当社サービス係までお申込ください。(1,000円以下の部品請求には、切手で代用もできます。)

A 部品……………900円 L 部品……………600円  
B 部品……………900円 Q 部品……………500円  
C 部品……………800円 R 部品(1枚分)……………800円  
D 部品……………600円 P 1 部品……………350円  
F 部品……………600円 デカール……………1800円  
K 部品……………900円

0605

ART No. 09693

<b>1</b>	H <b>1</b>	ホワイト(白)	WHITE
<b>2</b>	H <b>2</b>	ブラック(黒)	BLACK
<b>8</b>	H <b>8</b>	シルバー(銀)	SILVER
<b>28</b>	H <b>18</b>	黒鉄色	STEEL
<b>33</b>	H <b>12</b>	つや消しブラック	FLAT BLACK
<b>47</b>	H <b>90</b>	クリアーレッド	CLEAR RED
<b>50</b>	H <b>93</b>	クリアーブルー	CLEAR BLUE
<b>54</b>	H <b>80</b>	カーキグリーン	KHAKI GREEN
<b>61</b>	H <b>76</b>	焼鉄色	BURNT IRON
<b>92</b>		セミグロスブラック	SEMI GROSS BLACK
<b>137</b>	H <b>77</b>	タイヤブラック	TIRE BLACK
<b>307</b>		グレーFS36320	GRAY FS36320
<b>308</b>		グレーFS36375	GRAY FS36375
<b>316</b>		ホワイトFS17875	WHITE FS17875
<b>317</b>		グレーFS36231	GRAY FS36231
<b>327</b>		レッドFS11136	RED FS11136
<b>329</b>		イエローFS13538	YELLOW FS13538
<b>337</b>		グレイッシュブルーFS35237	GRAYISH BLUE FS35237

このキットには接着剤は入っていないので別にお求めください。

塗料指定の **1** は GSI クレオス・Mr. カラー、H**1** は水性ホビーカラーの番号です。

H**1** in painting indication is the number of GSI Creos Aqueous Hobby Color, while **1** is that of Mr. Color. Glue is not included in this kit.

H**1** bei Bemalungshinweisen ist die Nummer der Aqueous - Hobby - Color von GSI Creos, während **1** den Ton der Farbserie Mr. Color anzeigt. Im Bausatz ist kein Klebstoff enthalten.

Sur le guide de peinture, H**1** correspond au numéro de couleur GSI Creos AQUEOUS HOBBY COLOR, alors que **1** correspond à Mr. COLOR. La colle n'est pas fournie dans ce kit.

H**1** nella indicazione della pittura è il numero della GSI Creos del colore ad acqua per Hobby, mentre **1** è quello di Mr. Color. La colla non è inclusa nella scatola di montaggio.

H**1** en indicaciones de pintado. Este es el número de GSI Creos Aqueous Hobby Color, mientras **1** es el de Mr. Color. El pegamento no está incluido en el kit.

H**1** 這個着色指示是代表 GSI Creos 出品水性模型漆的編號，而 **1** 則代表 GSI Creos 出品的樹脂系模型漆的編號，這份套件並沒有包括膠水。

**切り取ってください。**  
REMOVE  
ENTRENER  
SEPARARE  
CORTAR  
切去

**貼らないでください。**  
DO NOT CEMENT  
NICHT KLEBEN  
NE PAS COLLER  
NON INCOLLARE  
NO PEGAR  
不用粘合

**デカールを貼ってください。**  
APPLY DECAL  
HEIAR AEBZIEHBILD  
APPLIQUER DECALCOMANIE  
PONER CALCOMANIA  
貼上水贴纸

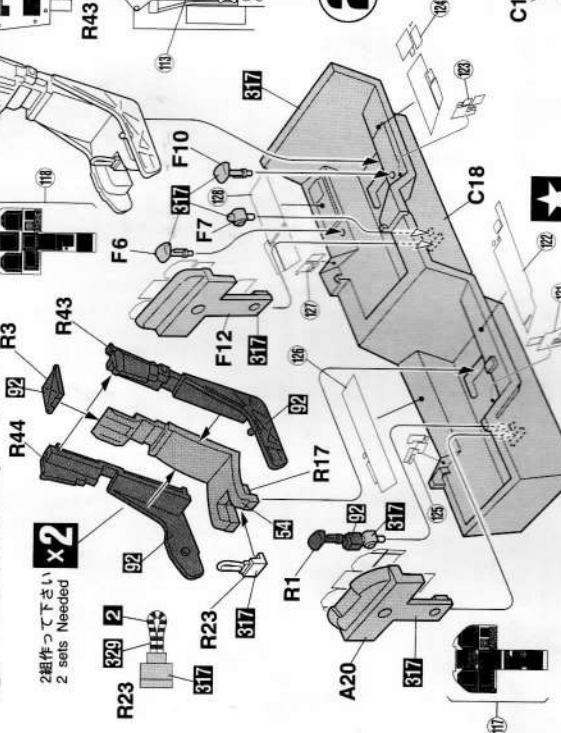
**どちらかを選んでください。**  
OPTIONAL  
NACH BELIEBEN  
FACULTATIF  
OPCIONAL  
可以选择採用

**穴をあけてください。**  
OPEN HOLE  
ÖFFNEN  
FAIRE UN TROU  
FORO APERTO  
HACER AGUJERO  
穿孔

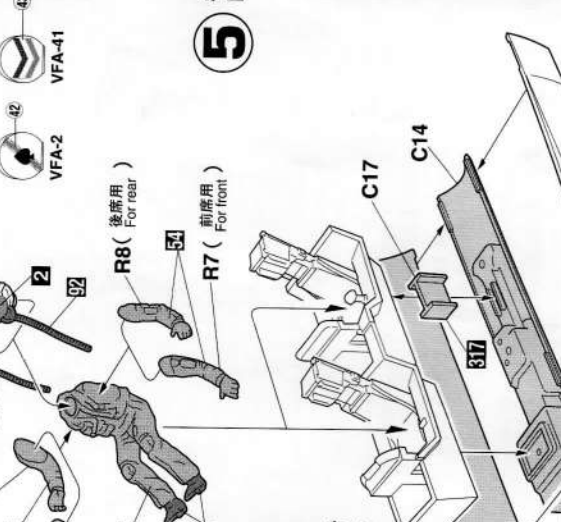
**x2**  
2個つけてください。  
2 SETS NEEDED  
WIND DOPPELT BENÖTIGT  
DEUX SETS NÉCESSAIRES  
NECESSARIAMENTE 2 SERIE  
SE NECESITAN DOS PIEZAS  
副廠附件二套

**このキットに接着剤及び塗料は含まれておりません。プラスチック専用の物を別にお求め下さい。**

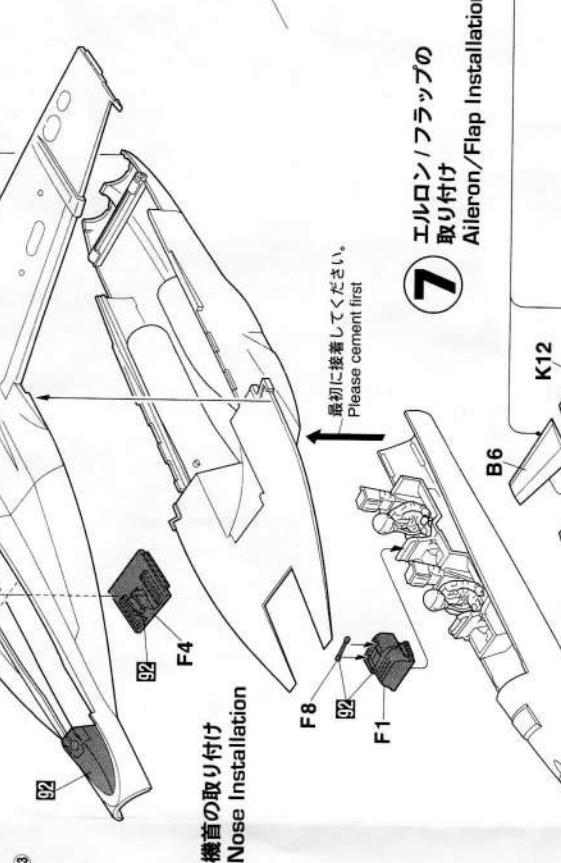
**1** **コックピットの組み立て**  
Cockpit Assembly



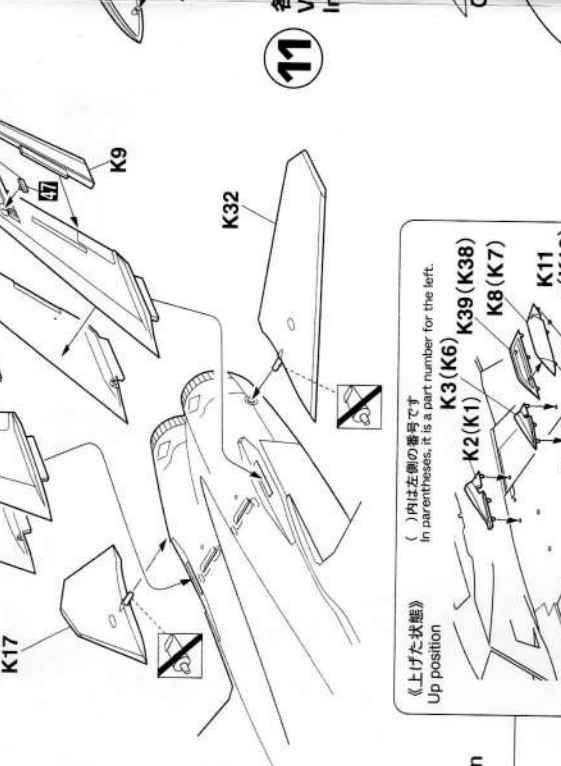
**2** **コックピットの取り付け**  
Cockpit Installation



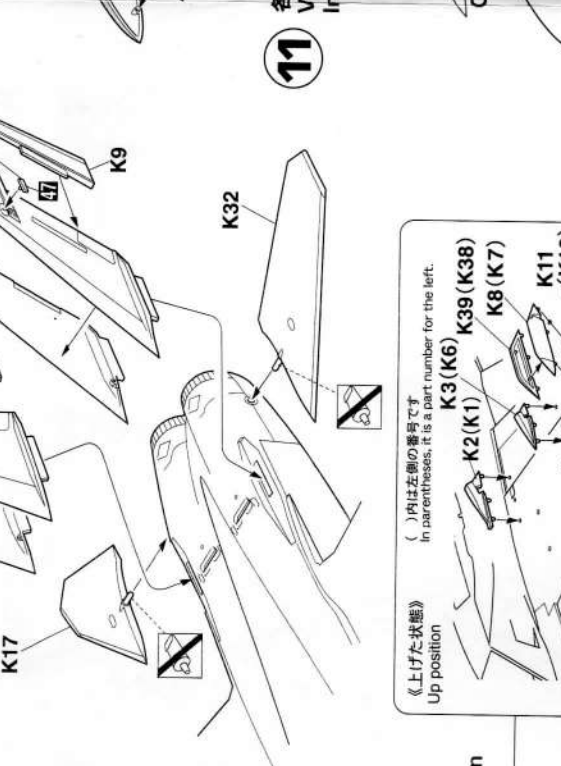
**3** **主翼の取り付け**  
Main Wing Installation



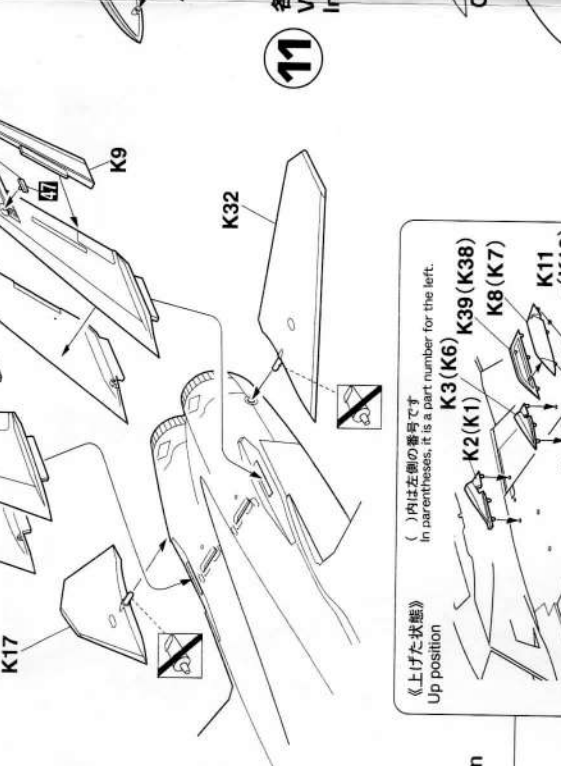
**4** **胴体の組み立て**  
Fuselage Assembly



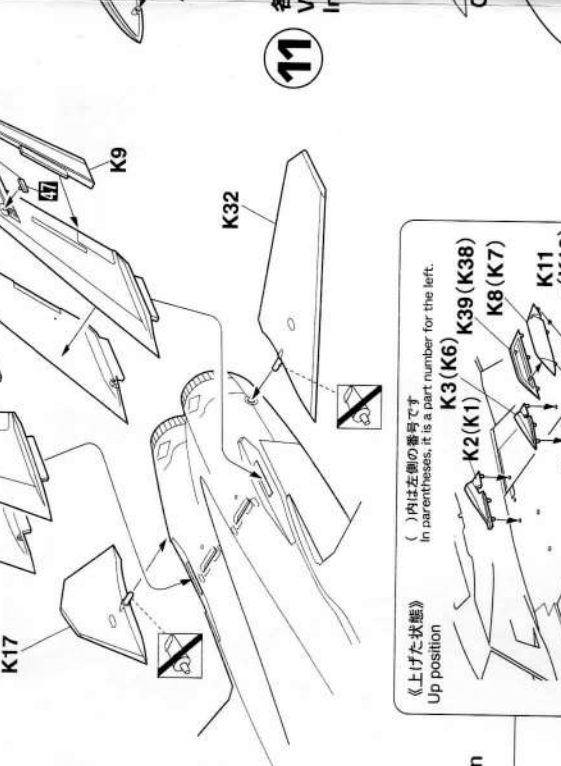
**5** **機首の取り付け**  
Nose Installation



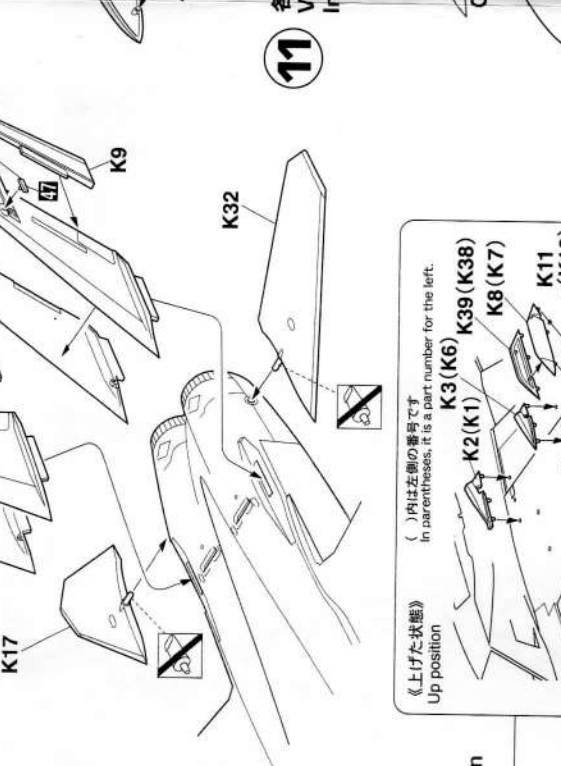
**6** **尾翼の組み立て**  
Tail Wing Assembly



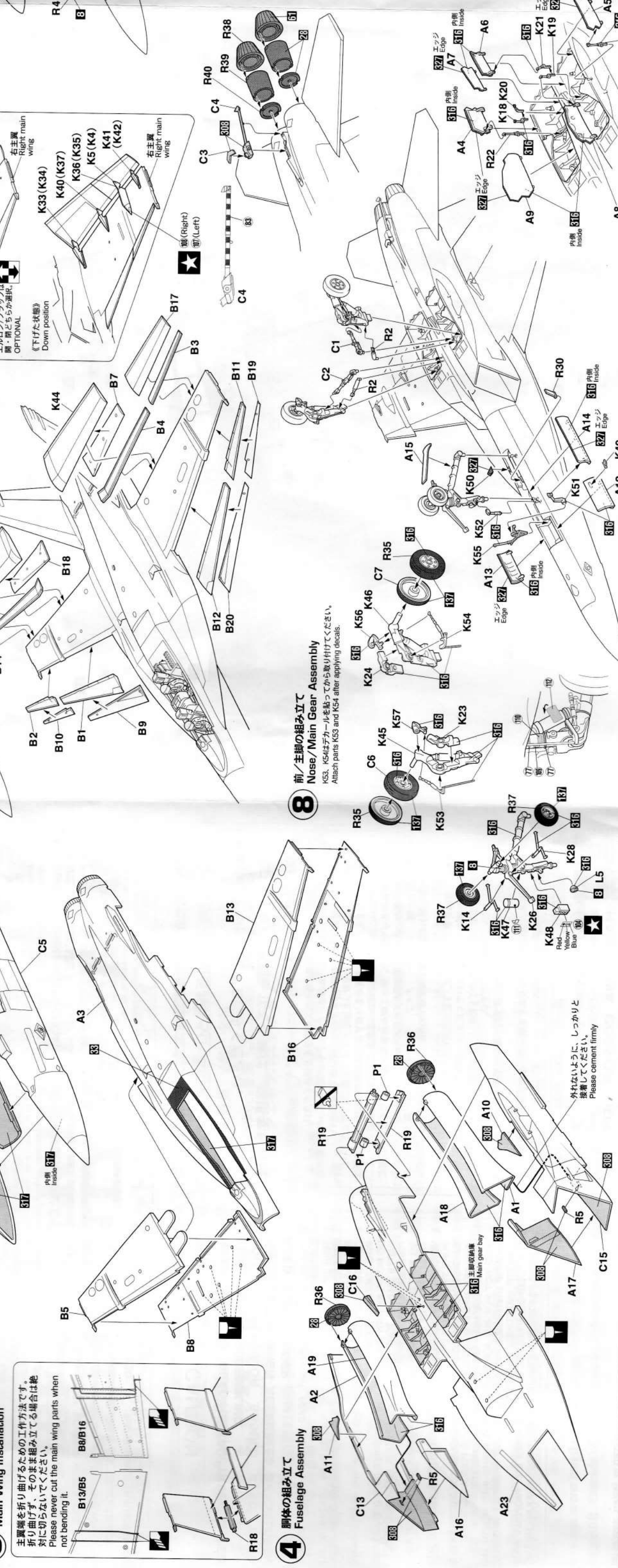
**7** **エルロン/フラップの取り付け**  
Aileron/Flap Installation



**8** **前/主脚の組み立て**  
Nose/Main Gear Assembly



**9** **各部品の取り付け**  
Various Parts Installation



**増槽の組み立て**  
Fuel Tank Assembly

**x4** 4組作って下さい  
4 sets Needed

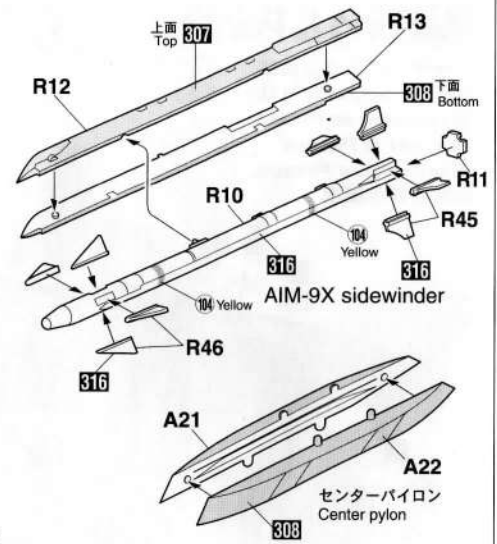
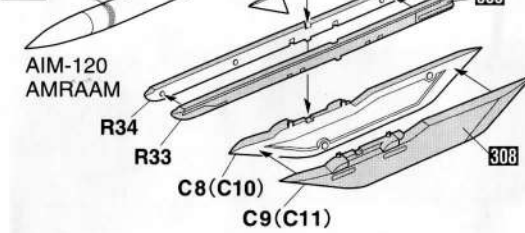


**10 武装の組み立て**  
Armament Assembly

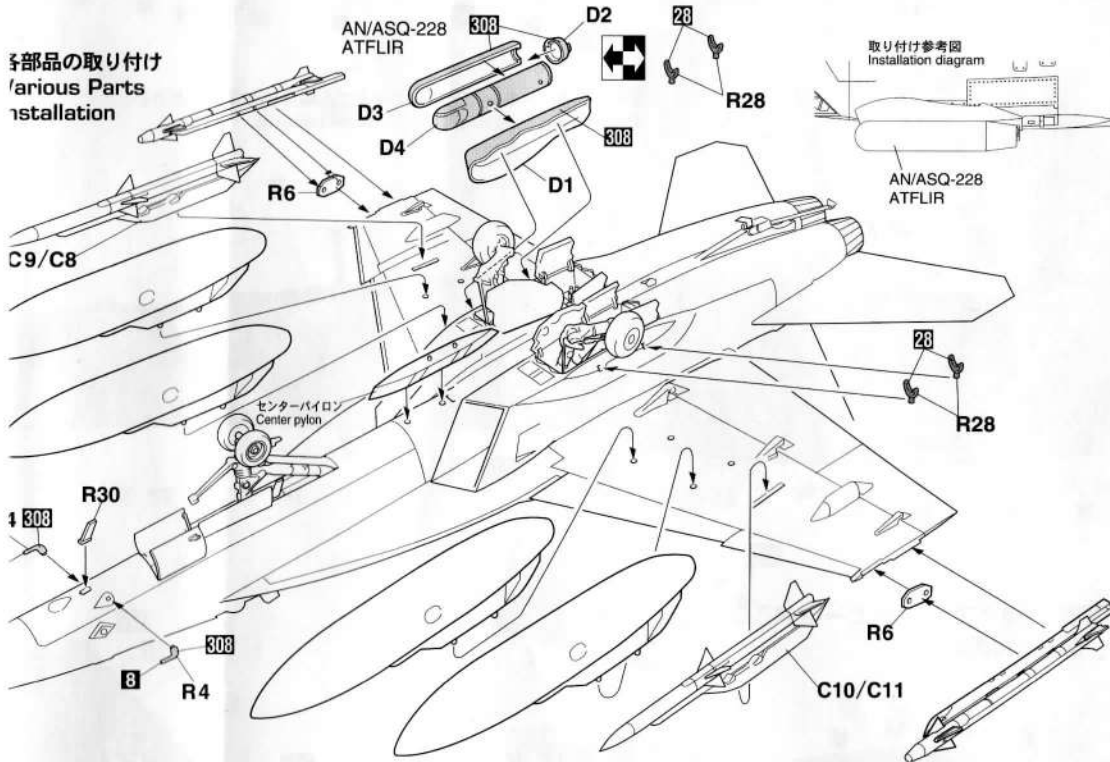
**x2** 2組作って下さい  
2 sets Needed



106 Yellow



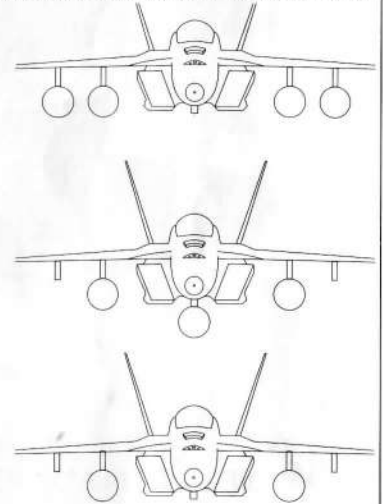
**各部分の取り付け**  
Various Parts Installation



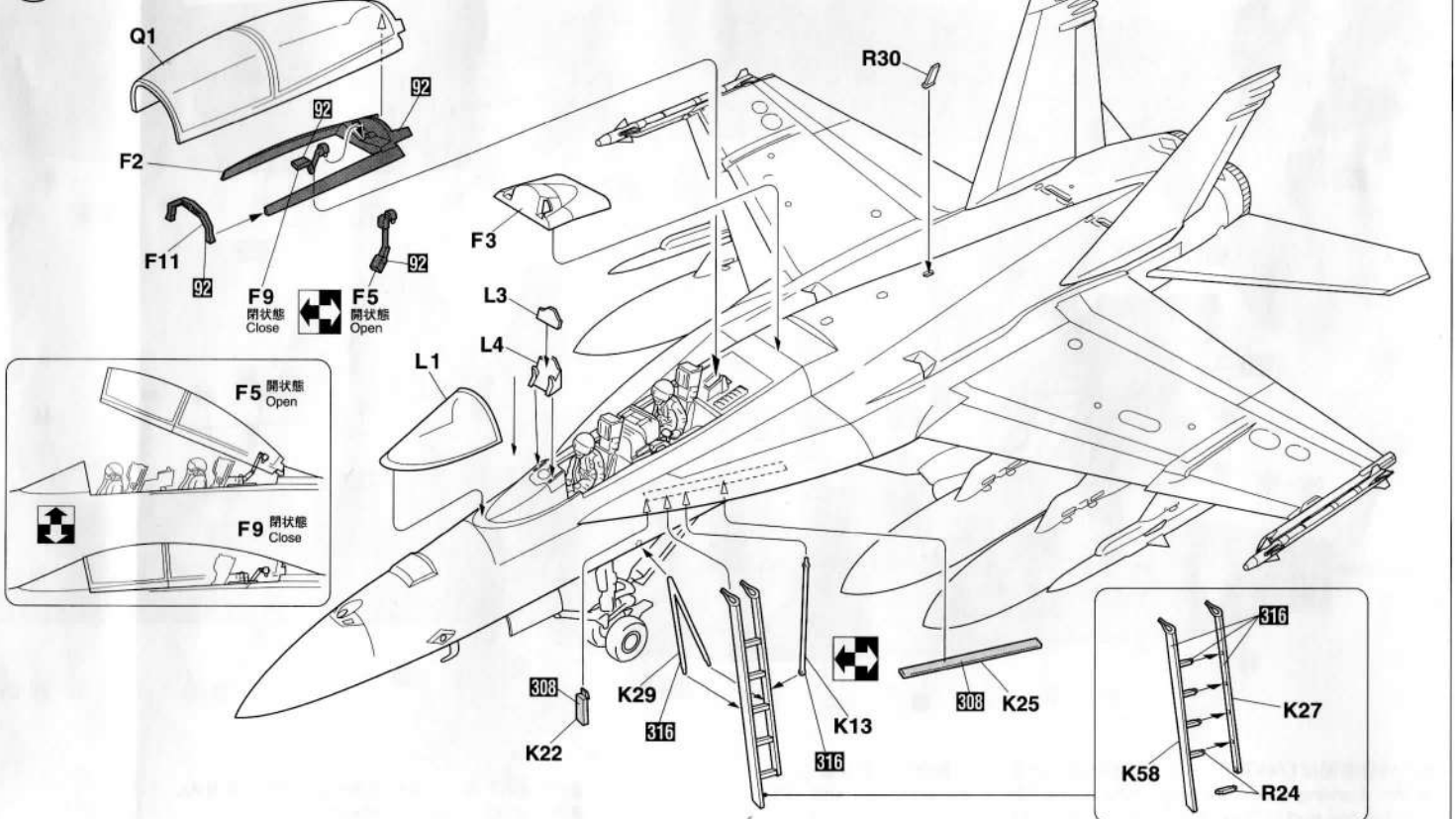
取り付け参考図  
Installation diagram

AN/ASQ-228 ATFLIR

増槽とパイロンの取り付け参考例  
Example of installation reference of pylon and fuel tank



**12 最終の組み立て**  
Final Assembly



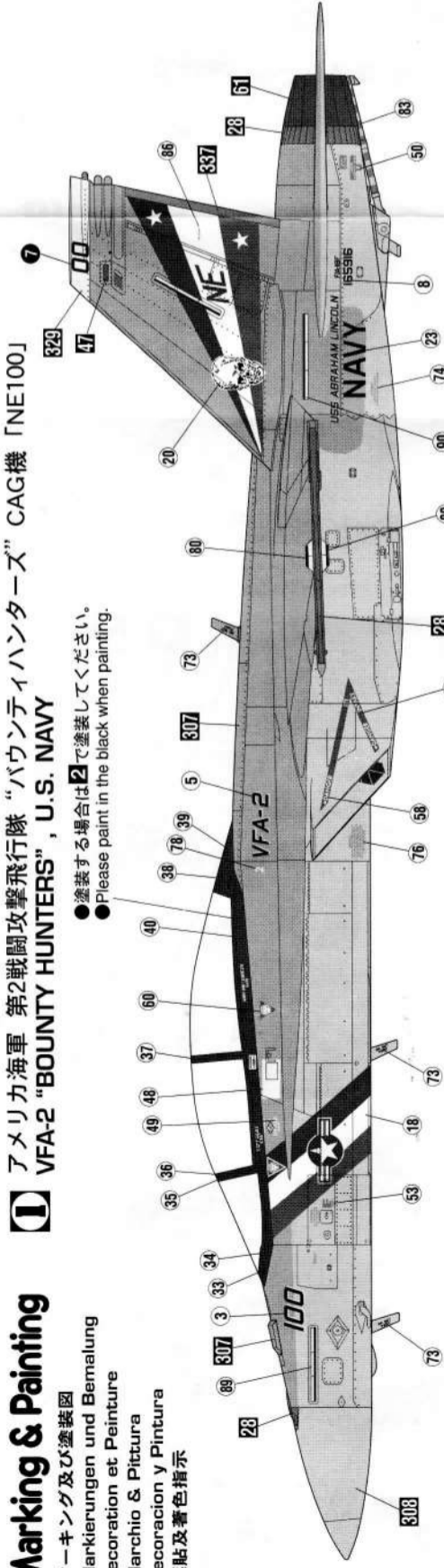
エッジ  
Edge  
327

A5

# Marking & Painting

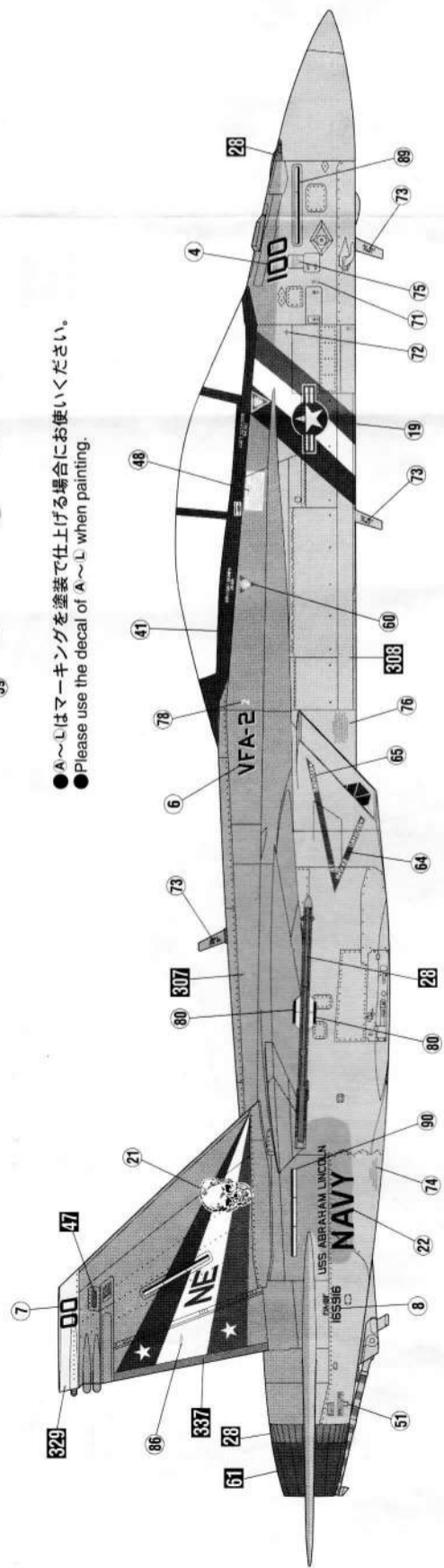
マーキング及び塗装図  
 Markierungen und Bemalung  
 Decoracion et Peinture  
 Marchio & Pittura  
 Decoracion y Pintura  
 標貼及着色指示

## 1 アメリカ海軍 第2戦闘攻撃飛行隊 “バウンティハンターズ” CAG機 「NE100」 VFA-2 “BOUNTY HUNTERS”, U.S. NAVY

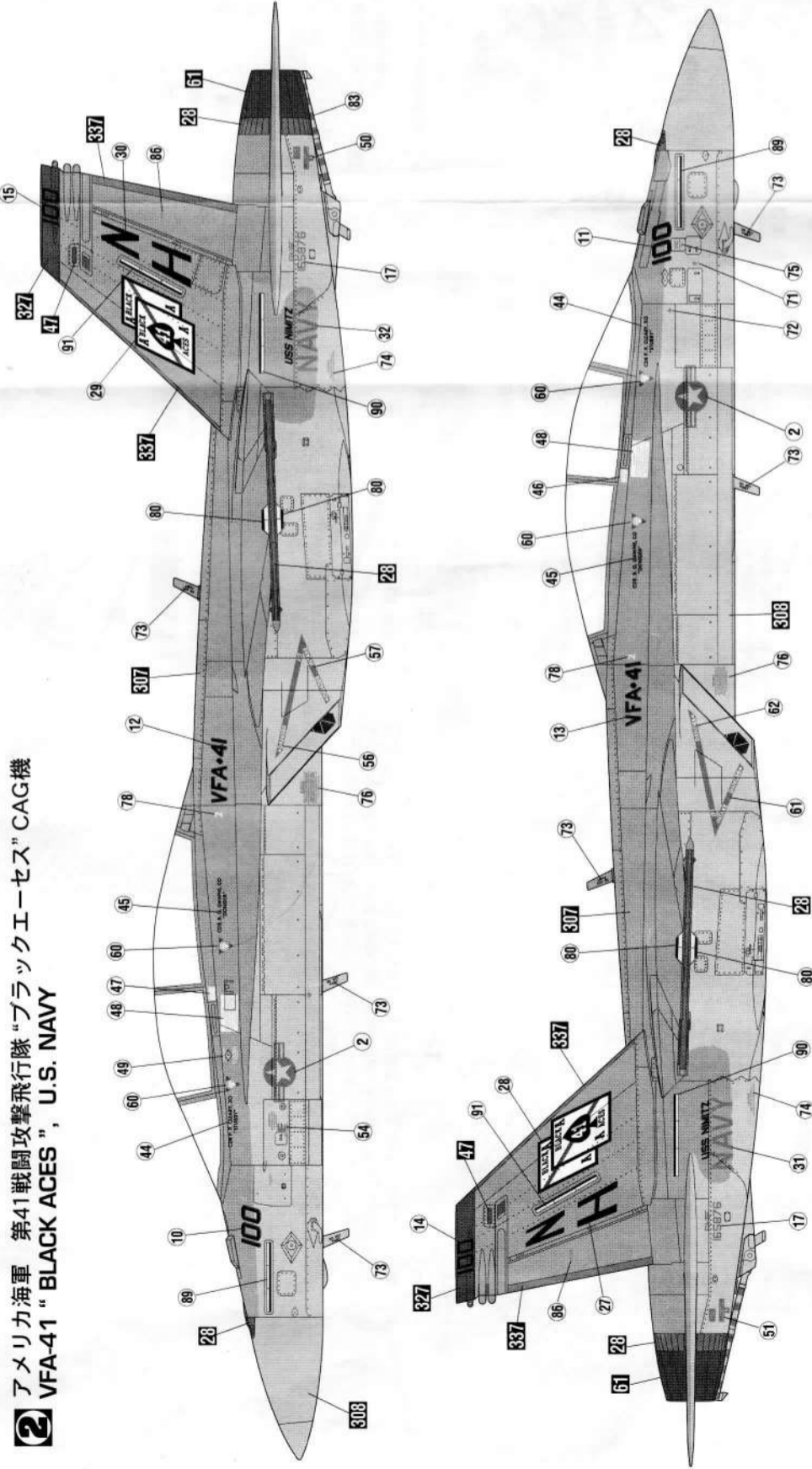


- 塗装する場合は2で塗装してください。
- Please paint in the black when painting.

- A~Lはマーキングを塗装で仕上げの場合にお使いください。
- Please use the decal of A~L when painting.



## 2 アメリカ海軍 第41戦闘攻撃飛行隊 “ブラックエース” CAG機 VFA-41 “BLACK ACES”, U.S. NAVY

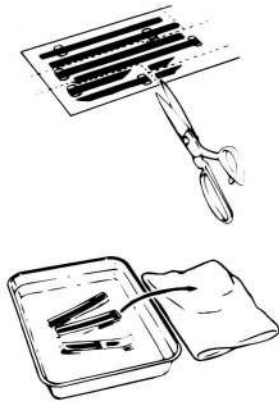


◆ この塗装図は1/48スケールを、側面60%、上面35%に縮小してあります。  
 ◆ This marking chart has been reduced by 60% in the side view and 35% in the top and bottom views from 1/48 scale.

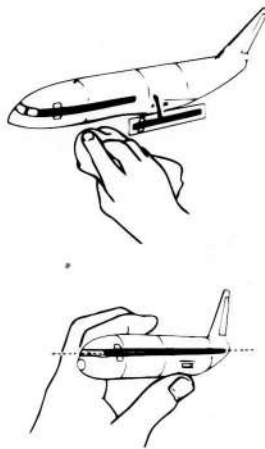
● 表示された番号以外のデカールは使用しません。  
 ● Decals not shown are unused.

## Decal Application - Correct Method for Applying Decals

- デカールを貼る時のほこりや汚れを、ぬらした布できれいにふきとってください。
- Clean model surface with wet cloth.



- 貼りたいデカールを台紙ごとハサミで切りとり、1枚づつ水またはぬるま湯に台紙を下にして20秒くらい浮かべます。
- Cut each design out of decal sheet and dip them in warm water for 20 seconds.
- 水から出したらタオルの上のせ、指先でデカールが動くか確かめた後、貼るところにおいて静かに台紙をずらします。
- Check with finger tip if design is loose on base paper. If so, place it on proper position on model and slide off base paper leaving design on model.



- 指先に少し水をつけて正確な位置にデカールを動かした後で、やわらかく、よく水を吸う布でデカールを押しえて内側の水分や気泡を押し出します。
- Move design to exact position with wet finger tip, and push out excess water and air bubbles under decal with soft cotton cloth.
- デカールが完全に乾いたら少し水をつけた布で、デカールのまわりのノリをふきとります。
- When decals get dry, wipe off with wet cloth excess glue left around decals.

CAUTION: NOT SUITABLE FOR CHILDREN UNDER 3 YEARS. CONTAINS SMALL PARTS.

NICHT FÜR KINDER UNTER 36 MONATEN ENTHÄLT KLEINE TEILE.

ATTENTIE: NIET GESCHIKT VOOR KINDEREN TOT 4 JAAR. BEBAT KLEINE ONDERDELEN.

ATTENTION: CE PRODUIT NE CONVIENT PAS A UN ENFANT DE MOINS DE 36 MOIS, EN RAISON DES PIÈCES DE PETITE DIMENSION CONVENUES.

ATTENZIONE: PRODOTTO NON ADATTO AI BAMBINI DI ETA' INFERIORE AI 36 MESI. CONTIENE PICCOLE PARTI.

ATENCIÓN: NO ES CONVENIENTE PARA NIÑOS MENORES DE 3 AÑOS. CONTIENE PIEZAS PEQUEÑAS.

ATENÇÃO: IMPRÓPRIO PARA CRIANÇAS COM MENOS DE 3 ANOS. CONTÉM PEÇAS PEQUENAS.

FORSIGTIG! IKKE EGNET TIL BØRN SOM ER MINDRE END 3 ÅR. INDEHOLDER SMÅ DELE.

ΠΡΟΣΟΧΗ : ΚΑΤΑΛΛΗΛΟ ΓΙΑ ΠΑΙΔΙΑ ΑΝΩ ΤΩΝ ΤΡΙΩΝ ΕΤΩΝ ΠΕΡΙΕΧΕΙ ΜΙΚΡΑ ΤΕΜΑΧΙΑ

### VOR DEM ZUSAMMENBAU ZU LESEN

- Bitte lesen Sie die Anleitung vor dem Zusammenbau sorgfältig durch.
- Verwenden Sie nur Kunststoffklebstoff und Kunststofflackfarben.
- Die geleeerten Plastiküten sollten zerrissen und weggeworfen werden, um zu verhindern, daß Kleinkinder beim Spielen darin erstickten.
- Handhaben Sie Klebstoff und Lackfarben niemals in der Nähe von offenen Flammen.
- Mit Klebemittel sparsam umgehen und während des zusammenbaus für ausreichende ventilation sorgen.

### LIRE CECI AVANT D'EFFECTUER LE MONTAGE

- Etudier attentivement les instructions avant le montage.
- N'utiliser que de l'adhésif plastique et du vernis.
- Déchirer et jeter les sacs en plastiques vides pour éviter tout danger d'étouffement pour les enfants.
- Ne jamais utiliser d'adhésif ou du vernis près d'une flamme.
- Utiliser le ciment avec modération et bien ventiler la pièce pendant le montage.

### LEGGERE QUESTO PRIMA DEL MONTAGGIO

- Studiare attentamente le istruzioni prima del montaggio.
- Usare solo adesivo e vernici per plastica.
- Strappare e gettare le buste di plastica vuote per evitare il pericolo di soffocamento per bambini piccoli.
- Non usare mai l'adesivo o la vernice vicino ad una fiamma.
- Utilice suficiente adhesivo y ventile bien la habitacion durante la construccion.

### ANTES DEL ENSAMBLAJE, LEA CUIDADOSAMENTE LO SIGUIENTE

- Antes del ensamblaje, estudie cuidadosamente las instrucciones.
- Emplee solamente cemento plástico y pinturas.
- Rompa y tire las bolsas de plástico a fin de evitar que los niños pequeños puedan sofocarse jugando con ellas.
- No emplee nunca cemento ni pintura cerca de llamas.
- Usare l'adesivo moderatamente e ventilare bene l'ambiente durante la costruzione.

### 組件之前務請先看清此說明。

- 請先看清說明圖，把握全體的順序之後才進入組件。
- 強力膠和塗料請使用塑膠專用的。商品的空袋為了不讓孩子帶在頭上，請撕掉。
- 強力膠塗料不可在火的附近使用。

"WARNING" FUNCTIONAL SHARP POINTS  
 "WARNUNG" SCHARFE ECKEN UND KANTEN  
 "Avertissement" Points essentiels de fonctionnement  
 "ATTENZIONE" PARTI MOLTO ACUMINATE  
 "AVISO" PUNTOS AGUDOS EN FUNCIONAMIENTO

## 注意

\*組み立てる前に必ずお読みください。  
 \*12才以下の方が組み立てる時は、保護者もお読みください。

1. 組み立てモデルです。作る前に組み立て説明書をお読みください。
2. 部品を取り出した後のビニール袋は、小さな子供が頭から被ったり、飲み込んだりすると窒息するおそれがありますので、破り捨ててください。
3. 部品はきれいに切り取り、切り取った後のクズはゴミ箱に捨ててください。
4. 部品はやむやみとがっている所がありますので使用目的以外は、絶対に遊ばないでください。特に小さいお子様のいる家庭では注意してください。
5. 小さな部品がありますので、誤って飲み込まないようにしてください。特に小さいお子様のいる家庭では注意してください。
6. 部品の組立の際、ニッパー、ナイフ、ヤスリ等を不用意に取り扱おうと、刃先等で怪我の恐れがあります。12才以下の方は、保護者の指導のもとに取り扱ってください。
7. 接着剤、塗料を使用する場合は、下記に注意してください。  
 \*締め切った室内では使用しないでください。中毒の恐れがあります。  
 \*火の近くでの使用は絶対に止めてください。引火の恐れがあります。接着剤、塗料は目や口に入れしないでください。  
 \*誤って目や口に入ったときは、すぐに大量の水で洗い流して、医師に相談してください。
8. 工具、接着剤、塗料、電池等を使用する場合は、その説明書の注意事項をよく読んで正しく使用してください。

## CAUTION

\* MAKE SURE TO READ INSTRUCTIONS LISTED BELOW BEFORE ASSEMBLING.  
 \* ADULT SUPERVISOR SHOULD ALSO READ INSTRUCTIONS WHEN ASSEMBLED BY CHILDREN AGED 12 OR YOUNGER.

- 1 THIS BEING AN ASSEMBLY KIT. READ THE INSTRUCTIONS BEFORE ASSEMBLING.
- 2 TEAR UP AND THROW AWAY THE PLASTIC BAGS CONTAINING KIT PARTS AS CHILDREN MAY SUFFOCATE BY SWALLOWING OR WEARING OVER HEAD.
- 3 CUT THE PARTS OFF PROPERLY AND THROW THE WASTE PARTS INTO DUSTBOX AT ONCE.
- 4 DO NOT PLAY WITH THE PARTS FOR ANY OTHER PURPOSE AS SOME PARTS MAY BE TOO SHARP. MORE CAUTION AND CARE NEEDED FOR FAMILIES WITH INFANTS.
- 5 DO NOT SWALLOW ANY PARTS AND CUT-OFF CHIPS. KEEP AWAY FROM REACH OF CHILDREN.
- 6 WRONG OR CARELESS USAGE OF NIPPER, CUTTER, FILE ETC. MAY HURT THE ASSEMBLER.
- 7 BE CAUTIONS AS FOLLOWS WHEN USING ADHESIVES AND/OR PAINTS:  
 \* DO NOT USE IN CLOSED ROOM TO AVOID POISONING/TOXIC.  
 \* DO NOT USE NEAR FIRE TO AVOID FLAMMABILITY.  
 \* DO NOT PUT ANY ADHESIVES AND/OR PAINTS INTO MOUTH AND EYE IF MISTAKENLY PUT INTO, WASH OUT PROMPTLY WITH FULL WATER AND CONSULT A DOCTOR.
- 8 USE TOOLINGS, ADHESIVES, PAINTS, BATTERIES ETC. PROPERLY AFTER CAREFUL READING OF INSTRUCTIONS GIVEN IN EACH HANDLING MANUAL.



(株) ハセガワ  
 静岡県焼津市八橋3-1-2 〒425-8711 TEL (054) 628-8241  
**HASEGAWA CORPORATION**  
 3-1-2 Yagusu, Yaizu, Shizuoka. 425-8711 Japan.