

★くみだてる前にお読みください。

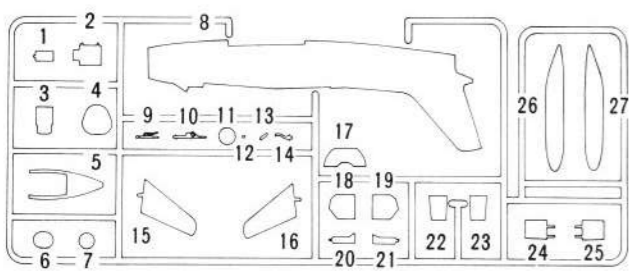
- くみだてるまえに一度説明書をよくよんでください。
- せっかやくするまえに部品のかりくみをして下さい。
- とそうをする場合は安全なカッター水性ホビーカラーを使いましょう。

- デカールは、はさみでできりとり水に10秒くらいつけてからひきだして4面図をさんこうにはって下さい。
- 製作前に部品をよく調べてください。
- 万一不具合がありましたら当社迄ご連絡ください。
- H□番号はカッター水性ホビーカラーの色番号です。

※部品の品質を向上させるため、本製品は高品質の樹脂を使用しています。  
 1. 部品の品質を向上させるため、本製品は高品質の樹脂を使用しています。  
 2. 部品の品質を向上させるため、本製品は高品質の樹脂を使用しています。  
 3. 部品の品質を向上させるため、本製品は高品質の樹脂を使用しています。  
 4. 部品の品質を向上させるため、本製品は高品質の樹脂を使用しています。

★Read the following well before constructing.  
 ●Read the instruction well before constructing the Kit.  
 ●If you find the wrong parts on your way to constructing please contact us soon.

- Cut the Decal with scissors and dip it into the water about ten seconds and apply the Decal referring to the four-view drawing.
- Test-fit all the parts before gluing.



《パーツリスト》

- |                  |                    |
|------------------|--------------------|
| 1. 前脚第1          | 32. エアパイプ (下)      |
| 2. // 2          | 33. // (上)         |
| 3. シート           | 34. 計器盤            |
| 4. エアインテーク       | 35. コンプレッサー        |
| 5. 風防枠           | 36. エキゾーストパイプ      |
| 6. エアインテークカバー    | 37. 主車輪            |
| 7. エキゾーストカバー     | 38. 主脚柱 (左)        |
| 8. 胴体 (右)        | 39. // (右)         |
| 9. 主脚支柱          | 40. パイロン3          |
| 10. 前脚柱          | 41. //             |
| 11. 前車輪          | 42. シート隣当て         |
| 12. アンテナ         | 43. シート背当て         |
| 13. 燃料ベント        | 44. 胴体 (左)         |
| 14. コントロールスティック  | 45. AIM-9Bサイドワインダー |
| 15. 水平尾翼 (右)     | 46. エアブレーキジャッキ     |
| 16. // (左)       | 47. ガンサイト          |
| 17. バルケヘッド       | 52. 主翼下面           |
| 18. 主脚第1 (左)     | 53. 上翼上面 (左)       |
| 19. // (右)       | 54. // (右)         |
| 20. 主脚第2 (左)     | 55. ピトー管           |
| 21. // (右)       |                    |
| 22. 銃口パネル (右)    |                    |
| 23. // (左)       |                    |
| 24. エアブレーキ (右)   |                    |
| 25. // (左)       |                    |
| 26. 200ガロン増槽 (外) |                    |
| 27. // (内)       |                    |
| 28. パイロン         |                    |
| 29. //           |                    |

《Parts List》

- |                           |                         |
|---------------------------|-------------------------|
| 1. Nose gear cover 1      | 32. Air pipe (B)        |
| 2. // 2                   | 33. // (T)              |
| 3. Seat                   | 34. Instrument Panel    |
| 4. Air intake             | 35. Compressor          |
| 5. Canopy frame           | 36. Exhaust pipe        |
| 6. Air intake cover       | 37. Main wheel          |
| 7. Exhaust cover          | 38. Main gear strut (L) |
| 8. Fuselage (R)           | 39. // (R)              |
| 9. Main gear strut        | 40. Pylon 3             |
| 10. Nose gear strut       | 41. //                  |
| 11. Nose wheel            | 42. Head rest           |
| 12. Antenna               | 43. Seat                |
| 13. Fuel vent             | 44. AIM-9B Side winder  |
| 14. Control column        | 45. Air brake jack      |
| 15. Stabilator (R)        | 46. Gun sight           |
| 16. // (L)                | 52. Wing bottom         |
| 17. Bulkhead              | 53. Wing top (L)        |
| 18. Main gear cover 1 (L) | 54. // (R)              |
| 19. // (R)                | 55. Pitot tube          |
| 20. Main gear cover 2 (L) |                         |
| 21. // (R)                |                         |
| 22. Gun Panel (R)         |                         |
| 23. // (L)                |                         |
| 24. Air brake (R)         |                         |
| 25. // (L)                |                         |
| 26. 200 gal tank (O)      |                         |
| 27. // (I)                |                         |
| 28. Pylon                 |                         |
| 29. //                    |                         |

《Canopy》

- |                     |
|---------------------|
| C1. Canopy (F)      |
| C2. // (R)          |
| C3. Gun sight glass |
| C4. ADF Antenna     |

部品請求カード F33 1/72 F-86F-40 ノース・ディフェンス

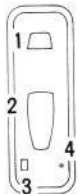
部品名	部品代	消費税	送料	合計
No.1~27	250円	13円	200円	463円
No.26~47	250円	13円	200円	463円
No.52~55	250円	13円	200円	463円
C部品	100円	5円	140円	245円
デカール	1,000円	50円	120円	1,170円
説明書	120円	6円	120円	246円

消費税率5% 72113

●部品の破損、紛失された方は、下記の必要な部品を○でかき、住所、氏名、郵便番号を明記の上、このカードと代金を現金書留、又は郵便物にて当社アフターサービス係りまでお送り下さい。  
 ●表示価格は予告なく変更する場合があります。

- ★たのしくプラモデルをつくるために
- 安全なアンブレラ水性ホビーカラーを使いましょう。
- 色をぬるときは、必ず空をあげるようにしましょう。
- 資料のそばで火をつかないことを守りましょう。
- 表示価格のH□は、水性ホビーカラーの色番号です。

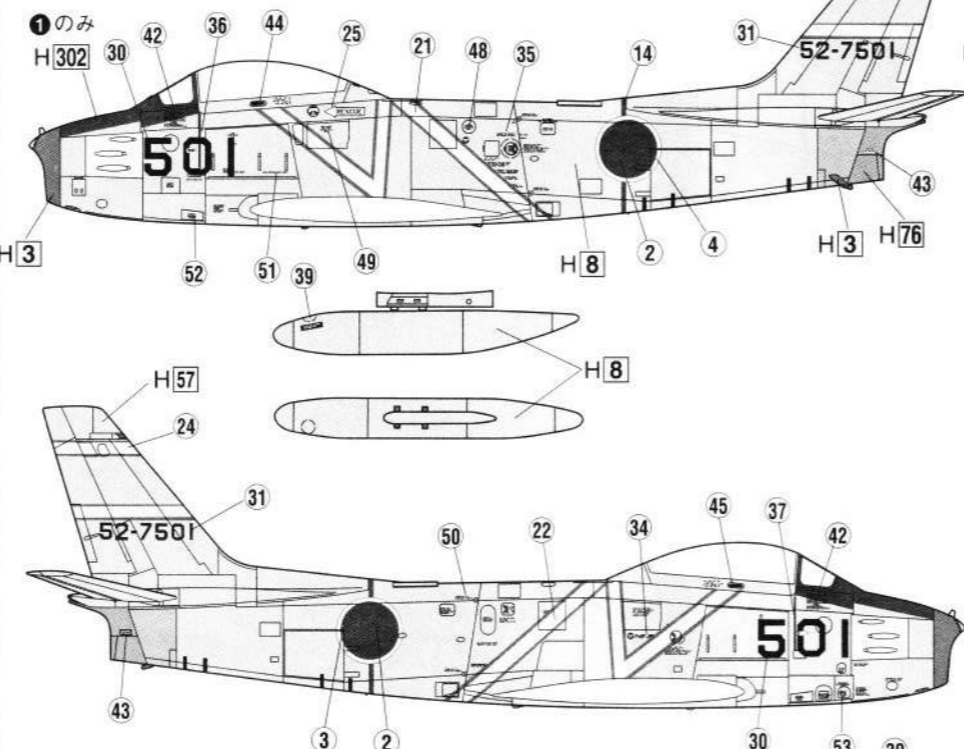
C部品  
C Parts



Painting & Marking

① 第2航空団 第3飛行隊(千歳基地)  
3rd SQ/2nd Air Wing(Chitose AB)

※指定外のシリアルNo.は数字のデカールを組み合わせ使用してください。



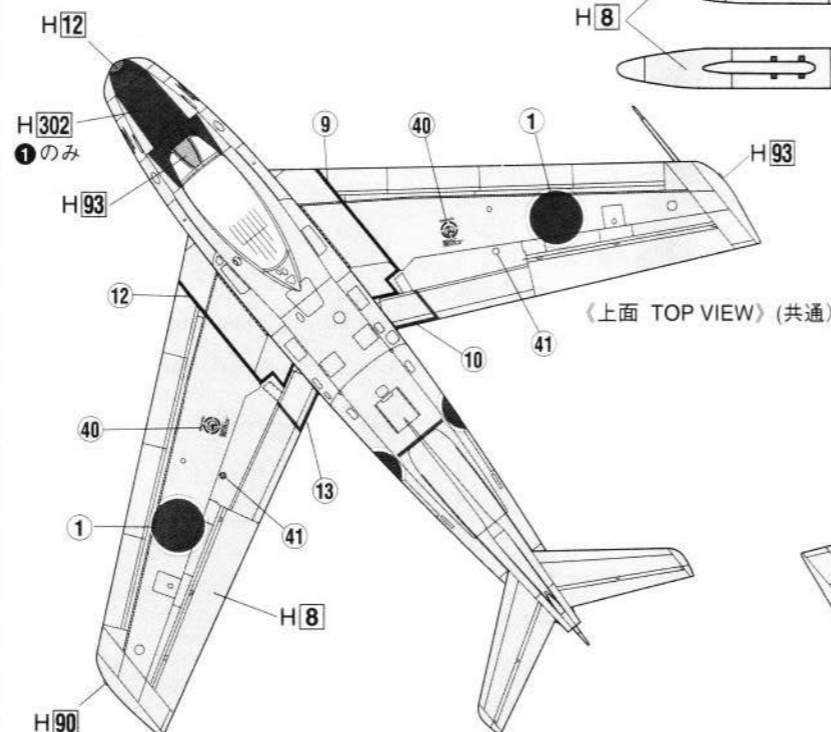
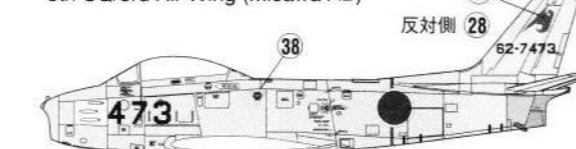
② 第2航空団 第4飛行隊(千歳基地)  
4th SQ/2nd Air Wing (Chitose AB)



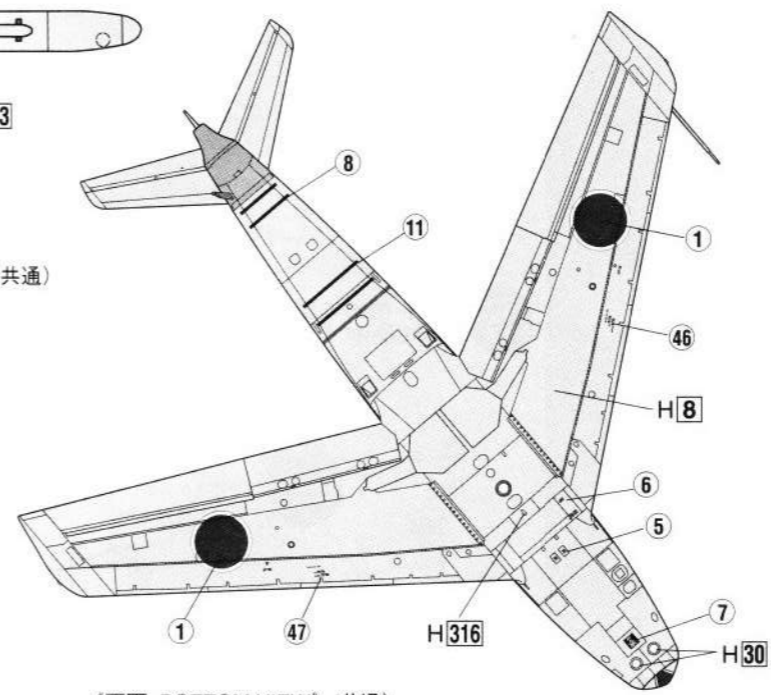
③ 第1航空団 松島派遣隊 第2飛行隊(松島基地)  
2nd SQ/1st Air Wing (Matsushima AB)



④ 第3航空団 第8飛行隊(三沢基地)  
8th SQ/3rd Air Wing (Misawa AB)

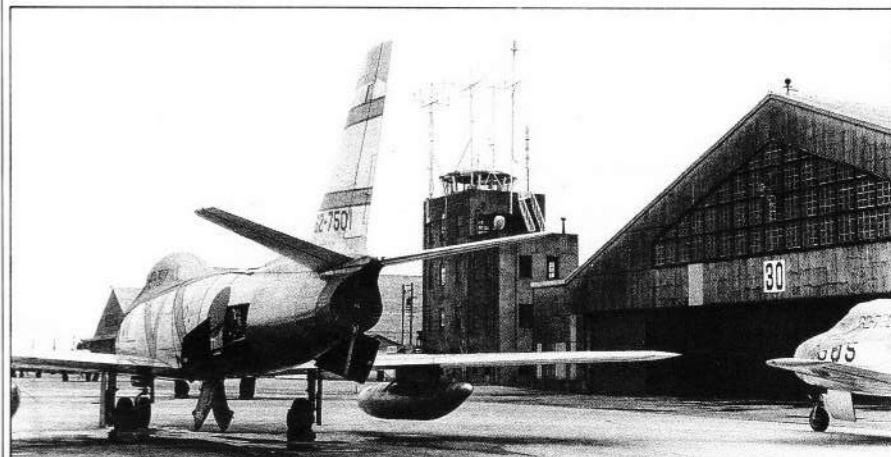


《上面 TOP VIEW》(共通)



《下面 BOTTOM VIEW》(共通)

1/72 NORTH AMERICAN  
**F-86F-40 SABRE (J.A.S.D.F.)**  
 “NORTH DEFENSE”  
**F-86F-40 セイバー (航空自衛隊)**  
 1/72 SCALE SERIES NO. **F33** “ノース・ディフェンス”

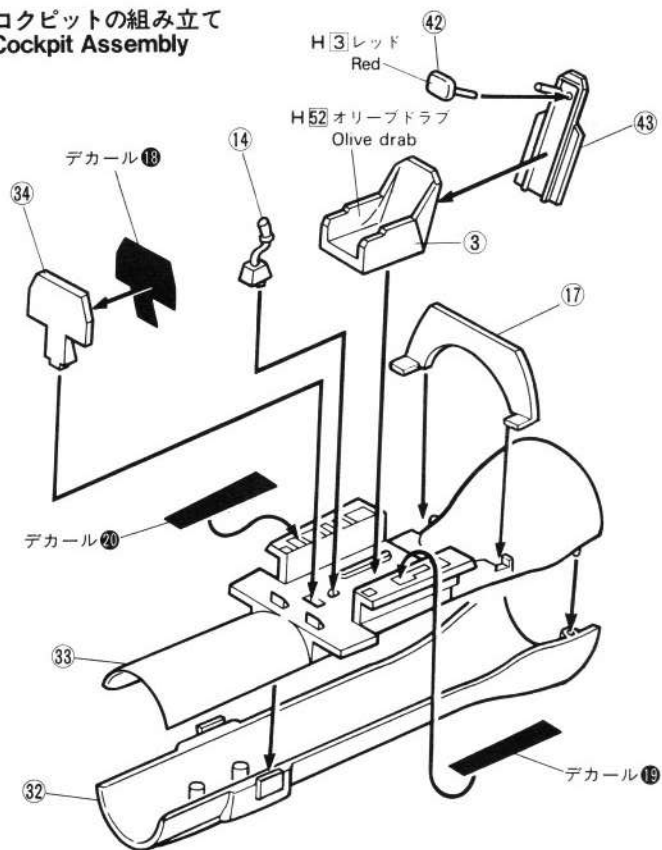


(写真)航空ファン

航空自衛隊は、昭和29年(1954)、本格的な主力戦闘機として、F-86Fセイバーを装備することを決定しました。初めは、アメリカ空軍から供与されていましたが、昭和31年(1956)～昭和36年(1961)までに300機が国内でライセンス生産されました。この機体は、主翼両側がそれぞれ12インチずつ延長され、主翼の前縁に自動スラットがついたF-86F-40です。

F-86F-40の武装は、毎分約1000発、発射できるブローニングAN-M3を機首両側に3挺ずつ搭載しており、左右主翼下面のパイロンにAero 3Bランチャーを取り付けることによってAIM-9B/EサイドワインダーまたはAAM-1を1発ずつ搭載することができます。またその軽快な運動性能を利用し、アクロバットチーム、ブルーインパールの機体としてT-2にかわるまで長い間使用されました。

# 1 コックピットの組み立て Cockpit Assembly



コックピット内側……H57 エアクラフトグレー  
Cockpit inside Aircraft gray  
操縦桿……H2 ブラック  
Control column Black

デカール⑬、⑭、⑯を貼る場合は、  
接着面を平らに削ります。

計器盤  
デカール  
Meter Panel  
Decals



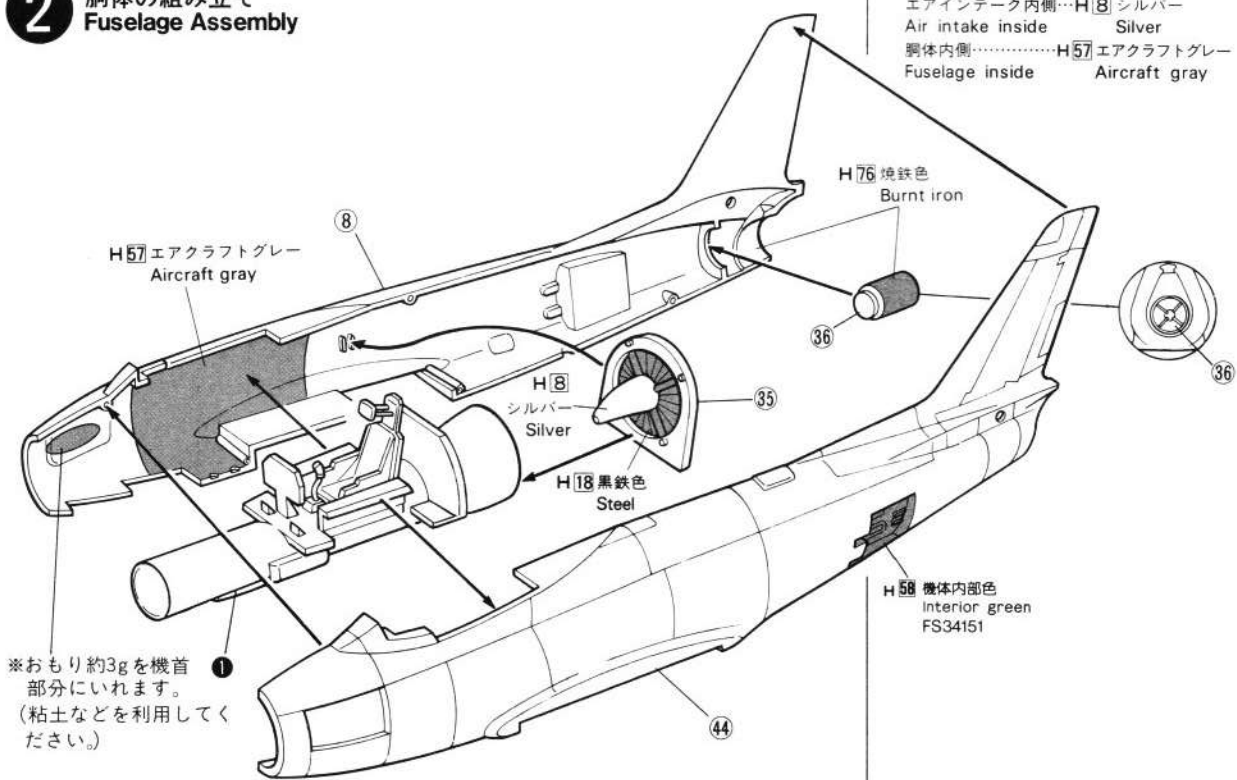
⑬ 前  
Front

⑰ 左横  
Left side

⑱ 右横  
Right side

**注意!! ATTENTION**  
組立てには特に指示がある場合  
を除いて接着剤を使用してくだ  
さい。  
USE GLUE TO ATTACH PARTS  
UNLESS OTHERWISE INDICATED.

# 2 胴体の組み立て Fuselage Assembly



エアインテーク内側……H8 シルバー  
Air intake inside Silver  
胴体内側……H57 エアクラフトグレー  
Fuselage inside Aircraft gray

H76 焼鉄色  
Burnt iron

H57 エアクラフトグレー  
Aircraft gray

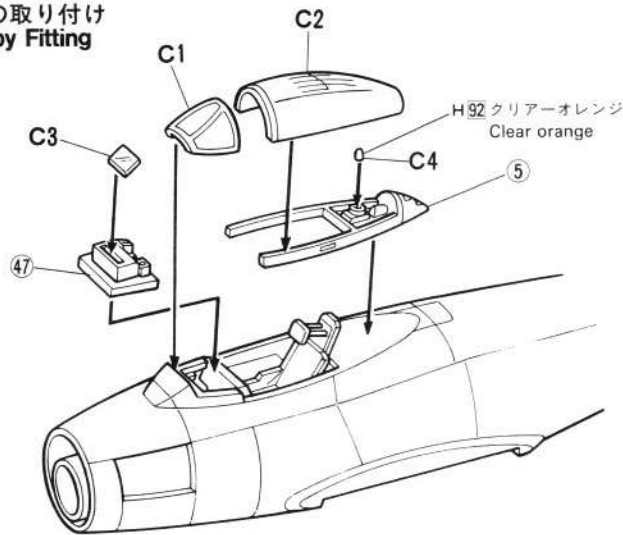
H8 シルバー  
Silver

H18 黒鉄色  
Steel

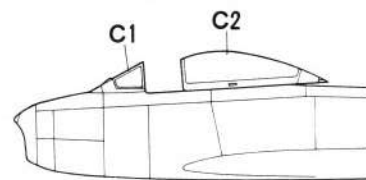
H58 機体内部色  
Interior green  
FS34151

※おもり約3gを機首  
部分にいます。  
(粘土などを利用して  
ください。)

# 3 風防の取り付け Canopy Fitting



キャノピー開状態参考図

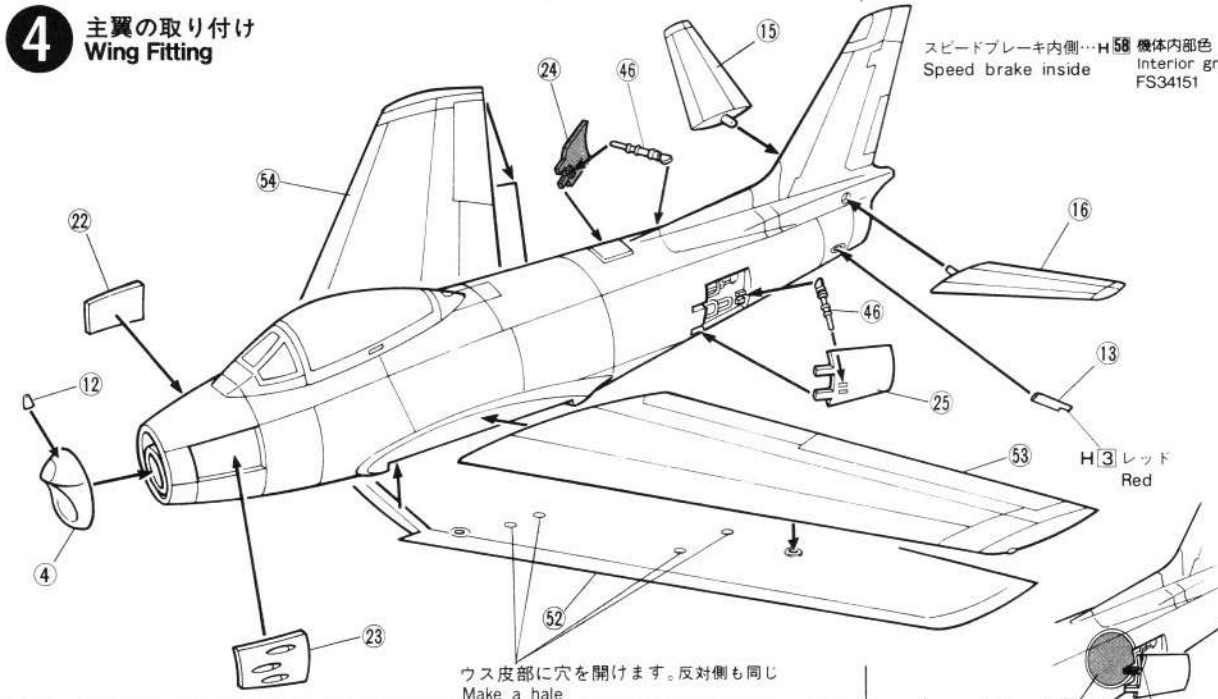


水平尾翼取り付け参考図  
Stabilator Angle



スピードブレーキ内側……H58 機体内部色  
Speed brake inside Interior green  
FS34151

# 4 主翼の取り付け Wing Fitting



ウス皮部に穴を開けます。反対側も同じ  
Make a hole

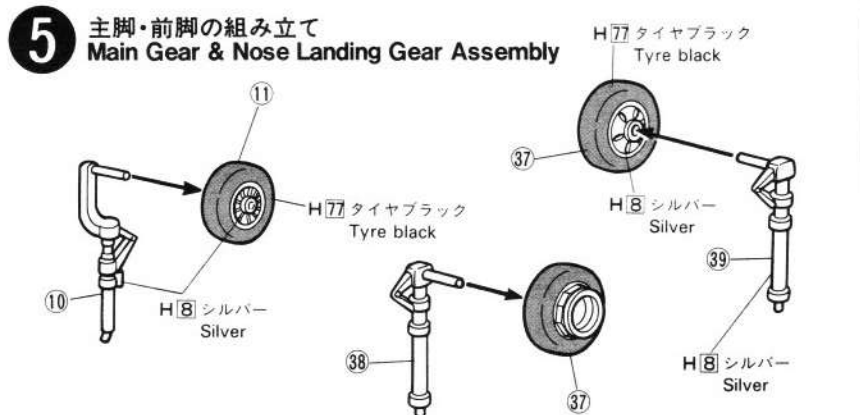
デカール②  
デカール④ 反対側③

※デカール③(右側)、④(左側)は、  
スピードブレーキ開状態のときに  
使用します。

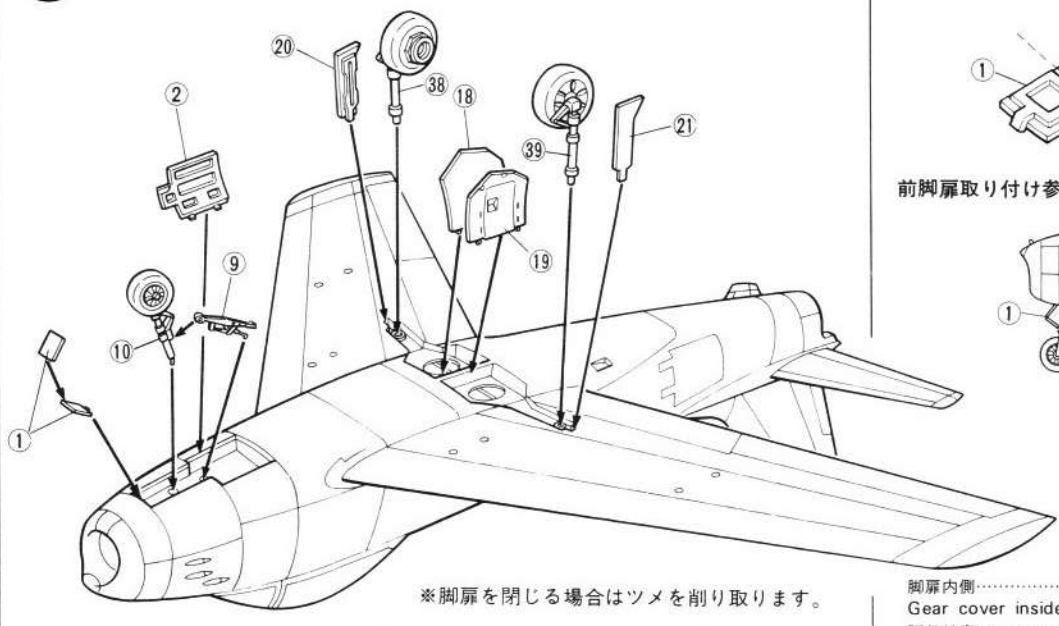
スピードブレーキ  
開状態参考図

脚柱……H8 シルバー  
Gear strut Silver  
オレオ……H8 シルバー  
Oleo strut Silver  
ホイール……H8 シルバー  
Wheel Silver  
タイヤ……H77 タイヤブラック  
Tyre Tyre black

# 5 主脚・前脚の組み立て Main Gear & Nose Landing Gear Assembly

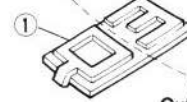


# 6 主脚・前脚の取り付け Main Gear & Nose Landing Gear Fitting



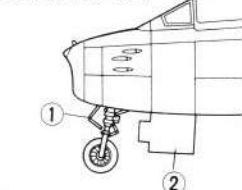
※脚扉を閉じる場合はツメを削り取ります。

※前脚を出す場合は、①前脚扉を図のよ  
うに切り離して取り付けます。



Cut off

前脚扉取り付け参考図



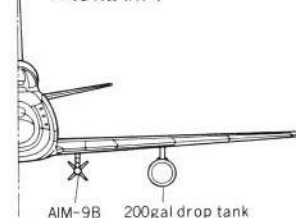
脚扉内側……H8 シルバー  
Gear cover inside Silver  
脚取納庫……H58 機体内部色  
Gear bay Interior green  
FS34151

AIM-9B サイドワインダーの塗装  
AIM-9B Sidewinder Painting

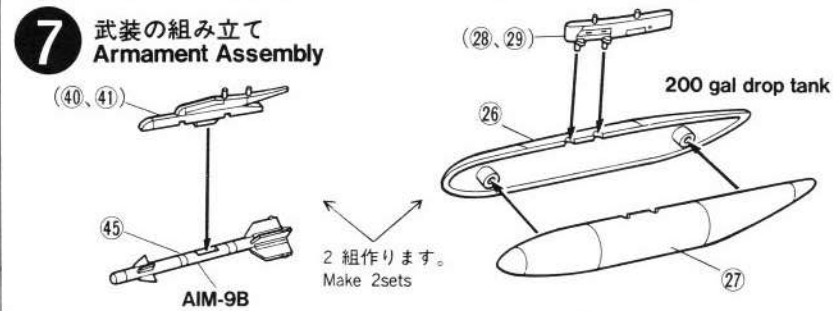
H4 イエロー  
Yellow

H2 ブラック H316 ホワイト H8 シルバー  
Black White Silver  
200ガロン燃料タンク……H8 シルバー  
200gal drop tank Silver  
パイロン……H8 シルバー  
Pylon Silver

武装搭載図

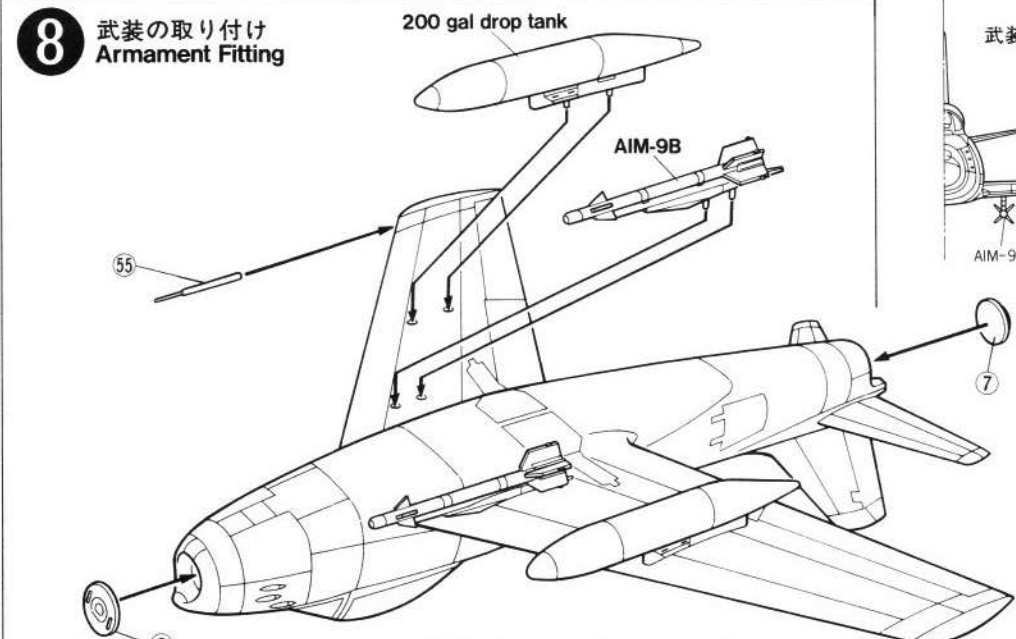


# 7 武装の組み立て Armament Assembly



2 組作ります。  
Make 2sets

# 8 武装の取り付け Armament Fitting



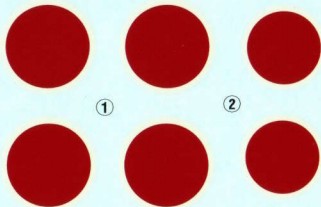
※⑥、⑦の部品は、機体が地上に駐機している  
状態の時にだけ使用します。

1 2 3 4 5 6 7 8 9 0 0 0

1 2 3 4 5 6 7 8 9 0 0 0

2-7 | 1 2 3 4 5 5 6 6 7 7 8 8 9 9 0 0 0

2-7 | 1 2 3 4 5 5 6 6 7 7 8 8 9 9 0 0 0



501  
501  
52-7501  
52-7501

782  
782  
82-7782  
82-7782

