

made in italy

1:24 scale

No 3867

Volvo FH16 XL with "Viking" Reefer Trailer

EN

The series of VOLVO FH 16 tractors was introduced into the world market in the mid-1990's, and to this day, thanks to a series of updates and style re-vamps, this vehicle is still one of the most popular in Europe. Thanks to the flexibility offered by its spacious high-ceiling cabin it guarantees reliability, as well as low petrol mileage and gas emissions. These tractors use heavy, three-axel semi-trailers to haul cargo over long distances. Many of these vehicles are decorated as true works of art, featuring attractive, unique designs representing a number of different themes tied to life on the road.

FR

La série des camions tracteurs VOLVO FH 16 a été introduite sur le marché mondial au milieu des années 90, et encore aujourd'hui, grâce à une série de modernisations et de modifications stylistiques, ce véhicule est parmi les plus diffusés sur les routes européennes. Grâce à ses excellentes caractéristiques d'habitabilité offertes par sa cabine spacieuse à toit élevé, il garantit fiabilité, et une consommation réduite de carburant avec de faibles émissions de gaz d'échappement. Ces véhicules tracteurs utilisent des semi-remorques poids lourds à trois axes pour le transport de marchandises sur les longues distances, avec une capacité de charge élevée. Bon nombre de ces véhicules sont décorés comme de vraies et authentiques œuvres d'art et arborent des dessins individuels très attrayants, qui représentent les thèmes les plus variés, liés à la culture particulière des camionneurs.

IT

La serie dei trattori VOLVO FH 16 è stata introdotta sul mercato mondiale alla metà degli anni '90, e a tutt'oggi, grazie ad una serie di ammodernamenti e revisioni stilistiche questo mezzo è tra i più diffusi sulle strade europee. Grazie alle ottime caratteristiche di abitabilità offerte dalla spaziosa cabina a tetto alto, garantisce affidabilità, e ridotti consumi di carburante con bassa emissione di gas di scarico. Questi trattori utilizzano semirimorchi pesanti a tre assi per il trasporto merci sulle lunghe distanze con elevate capacità di carico. Molti di questi mezzi sono decorati come vere e proprie opere d'arte e sfoggiano disegni individuali molto attraenti che rappresentano i temi più vari, legati alla particolare cultura dei camionisti.

ES

La serie de tractores VOLVO FH 16 ha sido introducida en el mercado mundial a mediados de los años '90, y hasta el día de hoy, gracias a una serie de modernizaciones y revisiones estilísticas, este vehículo es uno de los que difundidos en los caminos de Europa. Gracias a las óptimas características de habitabilidad que ofrece su espaciosa cabina de techo alto, garantiza confiabilidad y un reducido consumo de combustible, con baja emisión de gases de escape. Estos tractores utilizan semi-remolques pesados de tres ejes para el transporte de larga distancia de mercaderías, con elevada capacidad de carga. Muchos de estos vehículos están decorados como verdaderas obras de arte y exhiben diseños individuales muy atractivos que representan los temas más diversos, ligados a la particular cultura de los camioneros.

DE

Die Sattelschlepper der Serie VOLVO FH 16 wurden Mitte der Neunzigerjahre auf den Weltmarkt gebracht. Dank zahlreicher Erneuerungen und Überarbeitungen in Bezug auf das Design gehört dieses Fahrzeug bis heute zu den auf den Straßen Europas am meisten verbreiteten Sattelschleppern. Es zeichnet sich durch ein geräumiges Fahrerhaus mit hohem Dach, das hervorragenden Komfort bietet, Zuverlässigkeit und verminderten Kraftstoffverbrauch bei geringer Abgasemission aus. Diese Sattelschlepper sind für schwere, dreiachsige Sattelanhänger mit hoher Ladekapazität für den Ferntransport geeignet. Viele dieser Fahrzeuge sind wahre Kunstwerke und tragen sehr reizvolle individuelle Dekorationen zur Schau, die die verschiedensten, mit der besonderen Lastwagenfahrerkultur verbundenen Themen darstellen.

NL

De VOLVO FH 16 werd in de helft van de jaren negentig op de wereldmarkt geïntroduceerd. Deze trekker is tot op heden, dankzij een reeks modernisering en ontwerpherzieningen, een van de meest voorkomende vrachtwagens op de Europese wegen. Dankzij de aerodynamische efficiëntie van de ruime cabine met hoog dak, garandeert deze truck, naast een beperkt brandstofverbruik en een lage uitstoot van uitlaatgassen, een hoge betrouwbaarheid. Deze vrachtwagens maken gebruik van zware drie-assige semi-trailers met groot laadvermogen voor goederenvervoer over lange afstanden. Veel van deze trucks zijn beschilderd als echte kunstwerken en versiert met aantrekkelijke tekeningen over de meest uiteenlopende onderwerpen, die verband houden met de specifieke cultuur van de vrachtwagenchauffeurs.



- EN** **WARNING:** Model for adult collector age 14 and over
IT **ATTENZIONE:** Modello per collezionisti adulti di età superiore ai 14 anni
FR **ATTENTION:** Modèle pour modélistes de 14 and et plus.
DE **ACHTUNG:** Modellbausätze Für Modellbauer über 14 Jahre.
NL **WAARSCHWING:** Geschikt voor 14 jaar en ouder.
ES **ATENCION:** Modelo para modelistas mayores de 14 años.

EN ATTENTION - Useful advice!

Study the instructions carefully prior to assembly. Remove parts from frame with a sharp knife or a pair of scissors and trim away excess plastic. Do not pull off parts. Assemble the parts in numerical sequence. Use plastic cement ONLY and use cement sparingly to avoid damaging the model. Black arrows indicate parts to be glued together. White arrows indicate on which frame the parts must be assembled WITHOUT using cement. These letters (A - B - C...) indicate on which frame the parts will be found. Paint small parts before detaching them from frame. Remove paint-where parts are to be cemented. Crossed out parts must not be used.

IT ATTENZIONE - Consigli utili!

Prima di iniziare il montaggio studiare attentamente il disegno. Staccare con molta cura i pezzi dalle stampate, usando un taglia-balsa oppure un paio di forbici e togliere con una piccola lima o con carta vetro fine eventuali sbavature. Mai staccare i pezzi con le mani. Montarli seguendo l'ordine delle numerazione delle tavole. Eliminare dalla stampata il numero del pezzo appena montato facendogli sopra una croce. Le frecce nere indicano i pezzi da incollare, le frecce bianche indicano i pezzi da montare senza colla. Usare solo colla per polistirolo. Le lettere (A - B - C...) ai lati dei numeri indicano la stampata ove si trova il pezzo da montare. I pezzi sbarrati da una croce non sono da utilizzare.

DE ACHTUNG - Ein nützlicher Rat!

Vor der Montage die Zeichnung aufmerksam studieren. Die einzelnen Montageteile mit einem Messer oder einer Schere vom Spritzling sorgfältig entfernen. Eventuelle Grate werden mit einer Klinge oder feinem Schmirgelpapier beseitigt. Keinesfalls die Montageteile mit den Händen entfernen. Bei der Montage der Tafelnummerierung folgen. Pfeile zeigen die zu klebenden Teile während die weißen Pfeile die ohne Leim zu montierenden Teile anzeigen. Bitte nur Plastikklebstoff verwenden. Die Buchstaben (A - B - C...) neben den Nummern zeigt, auf welchem Spritzling der zu montierende Teil zu finden ist. Die mit einem Kreuz markierten Teile sind nicht zu verwenden.

FR ATTENTION - Conseils utiles!

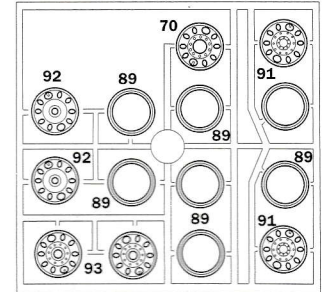
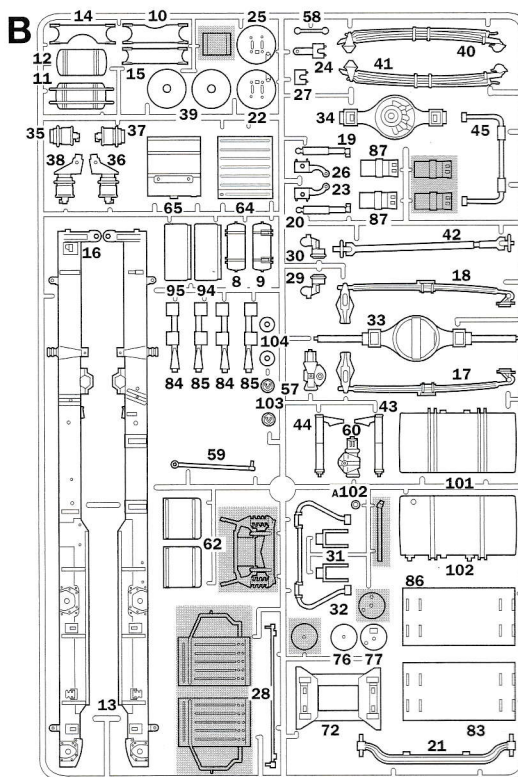
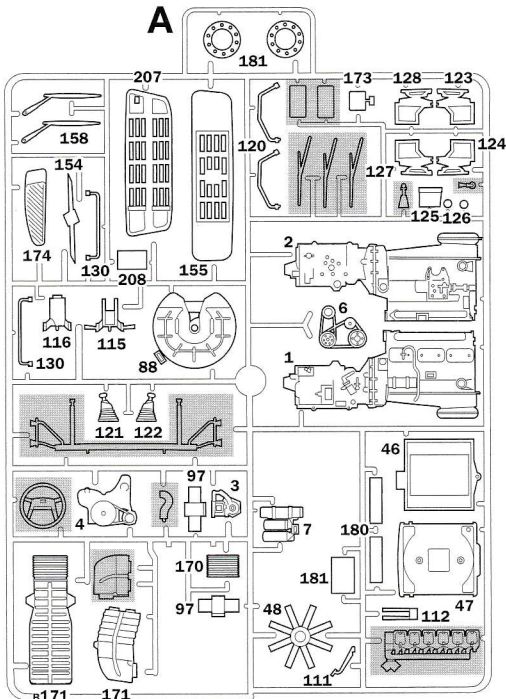
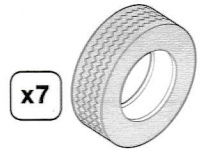
Avant de commencer le montage, étudier attentivement le dessin. Détacher avec beaucoup de soin les morceaux des moules en usant un massicot ou bien un pair de ciseaux et couper avec une petite lame avec de papier de verre fin ébarbages éventuels. Jamais détacher les morceaux avec les mains. Monter les en suivant l'ordre de la numération des tables. Éliminer de la moule le numéro de la pièce qui vient d'être montée, en le bifant avec une croix. Les flèches noires indiquent les pièces à coller, les flèches blanches indiquent les pièces à monter sans colle. Employer seulement de la colle pour polystyrol. Les lettres (A - B - C...) aux côtés des numéros indiquent la moule où se trouve la pièces à monter. Les pièces marquées par une croix ne sont pas à utiliser.

NL OPGELET - Belangrijke bemerkingen!

Bestudeer zorgvuldig het montageplan voor het bouwen. Breek nooit onderdelen van het kader. Maak ze los met een scherp mes of kleine nageltang. Verwijder daarna al het overtollige plastic en pas de delen uitvoerend te lijmen. Gebruik allen lijm voor plastic modellen. Werk zorgvuldig en spaarzaam, teveel lijm zal uw model beschadigen. Zwarte pijlen duiden de te lijmen delen aan. Witte pijlen verwijzen naar bewegende delen welke niet mogen worden gelijmd. Deze letters (A - B - C...) geven de kaders aan waarin de onderdelen zich bevinden. Schilder de kleine onderdelen voor ze van het kader te snijden. Verwijder de verf van de te lijmen oppervlakten.

ES ATENCION - Consejos útiles!

Estudiar las instrucciones cuidadosamente antes de comenzar el montaje. Separar las piezas de las bandejas con un cuchillo afilado o un par de tijeras y retirar el exceso de plástico o rebada. No arrancar las piezas. Montar las piezas en orden numérico. Utilizar SOLAMENTE pegamento para plástico y en poca cantidad para evitar que se dane el modelo. Las flechas negras indican las piezas que se deben pegar juntas. Las flechas blancas indican las piezas que deben ensamblarse SIN usar pegamento. Las letras (A - B - C...) indican en que bandeja se encuentran las piezas. Pintar las piezas pequeñas antes de separarlas de la bandeja. Retirar la pintura de los lugares por donde se deban pegar las piezas.

**F**

x7



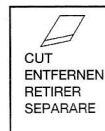
APRIRE I FORI
DRILL HOLES
DIE LOCHER AUSBOHREN
OUVRIR LES TROUS
PERFORAR LOS AQUEJOS
BOOR GAATJES



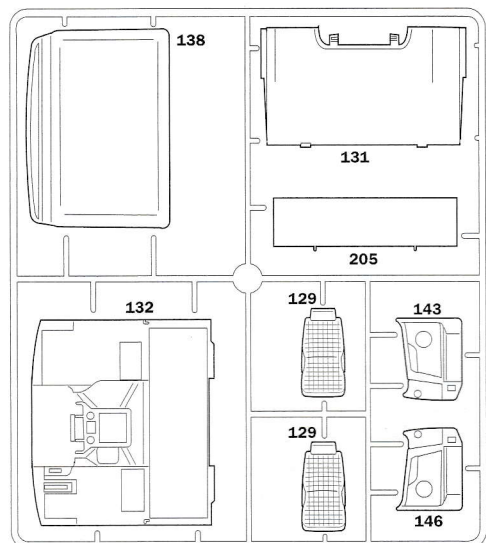
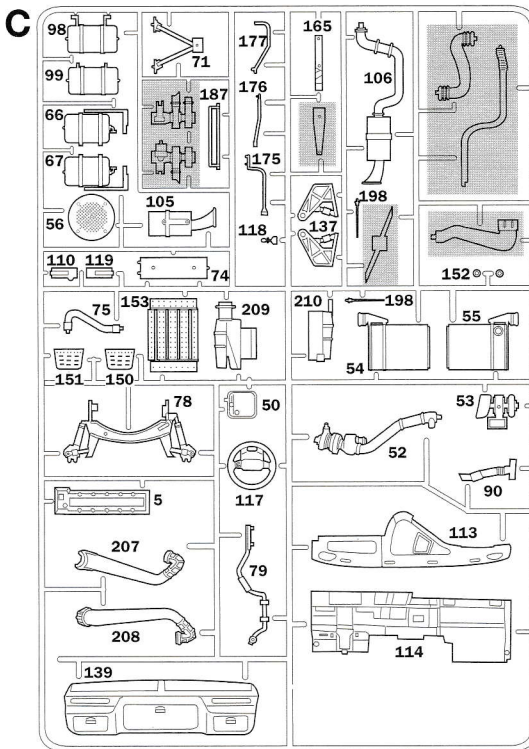
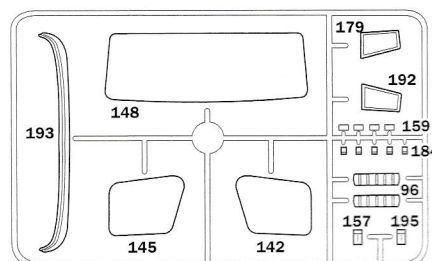
RIBADIRE A CALDO
RIVET HOT
WARM EINNIETEN
RIVER A CHAUD
REFORZAR AL CALOR
VERHIT VASKLINKEN VARMNITA

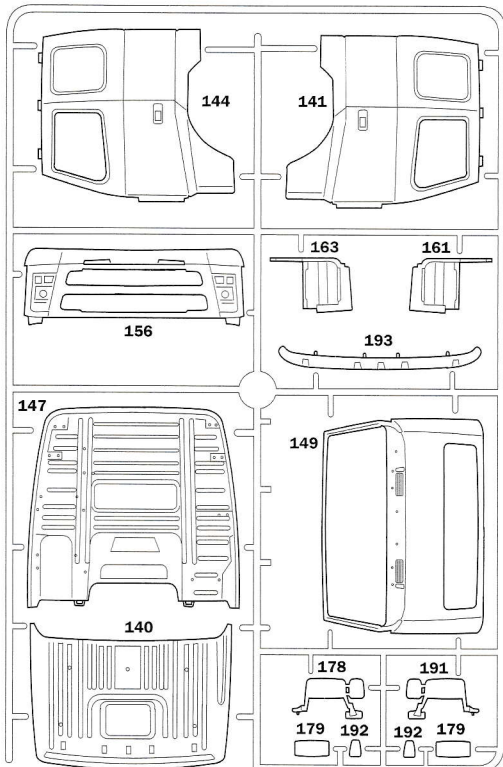


Parts not for use
Teile werden nicht verwendet
Parti da non utilizzare
Pièces à ne pas utiliser

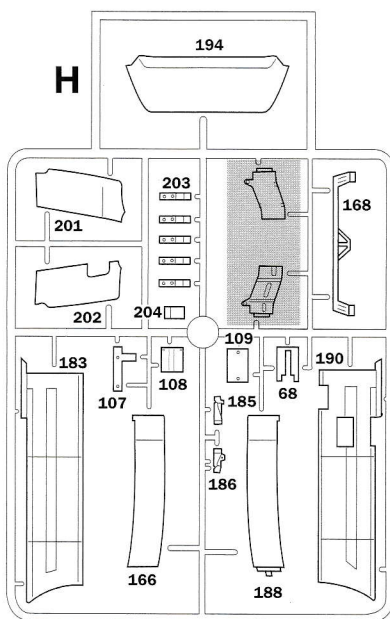


CUT
ENTFERNEN
RETIRER
SEPARARE

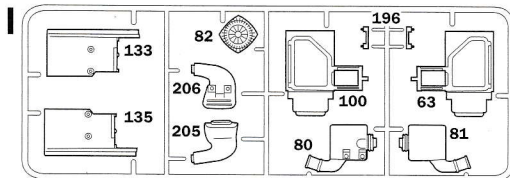
**D****G**



E



H



I numeri si riferiscono all'assortimento colori ITALERI Model Master / ITALERI ACRYLICPAINT
 The indicated colour numbers refer to the ITALERI Model Master / ITALERI ACRYLICPAINT
 Die angegebenen Farbnummern beziehen sich auf die ITALERI Model Master / ITALERI ACRYLICPAINT
 Les références indiquées concernent les peintures ITALERI Model Master / ITALERI ACRYLICPAINT

A

GLOSS CHROME SILVER
 F.S. 17178
 MODEL MASTER - 1790

B

FLAT LIGHT GHOST GRAY
 F.S. 36300
 MODEL MASTER - 1728
 ITALERI ACRYLICPAINT - 4762AP

C

FLAT BLACK
 F.S. 37038
 MODEL MASTER - 1749
 ITALERI ACRYLICPAINT - 4768AP

D

GLOSS ORANGE
 F.S. 12197
 MODEL MASTER - 1527
 ITALERI ACRYLICPAINT - 4682AP

E

GLOSS WHITE
 F.S. 17875
 MODEL MASTER - 1745
 ITALERI ACRYLICPAINT - 4696AP

F

GLOSS BLACK
 F.S. 17038
 MODEL MASTER - 1747
 ITALERI ACRYLICPAINT - 4695AP

G

FLAT DARK GULL GRAY
 F.S. 36231
 MODEL MASTER - 1740
 ITALERI ACRYLICPAINT - 4755AP

H

GLOSS RED
 F.S. 11302
 MODEL MASTER - 1503
 ITALERI ACRYLICPAINT - 4605AP

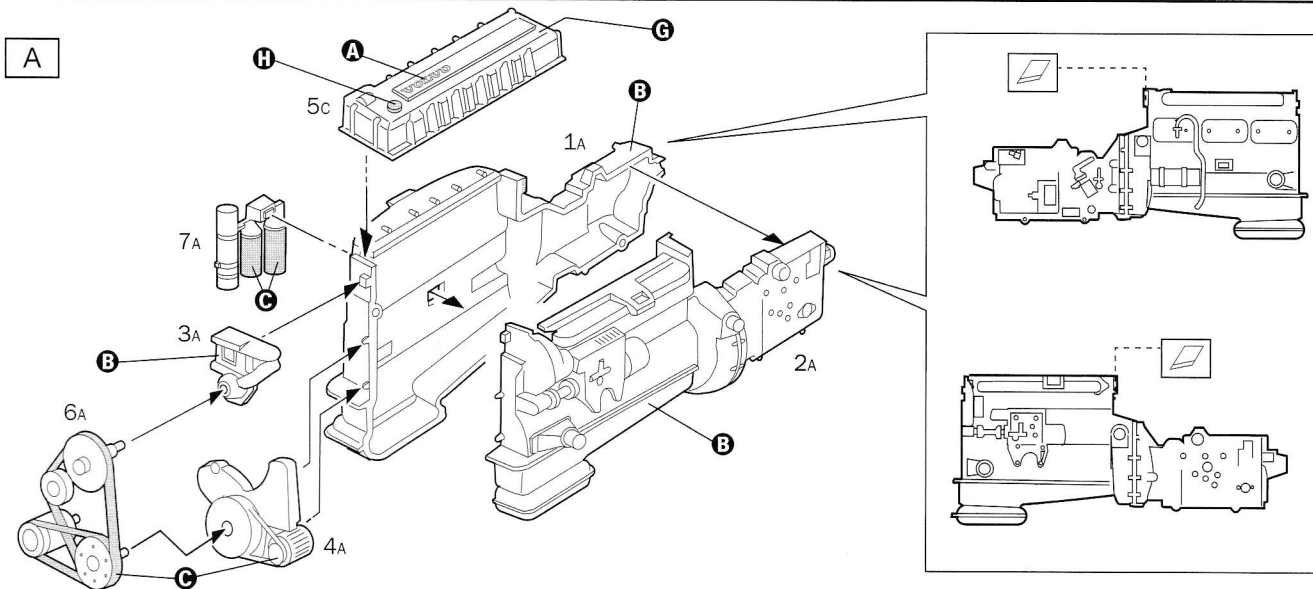
I

FLAT GUNSHIP GRAY
 F.S. 36118
 MODEL MASTER - 1723
 ITALERI ACRYLICPAINT - 4752AP

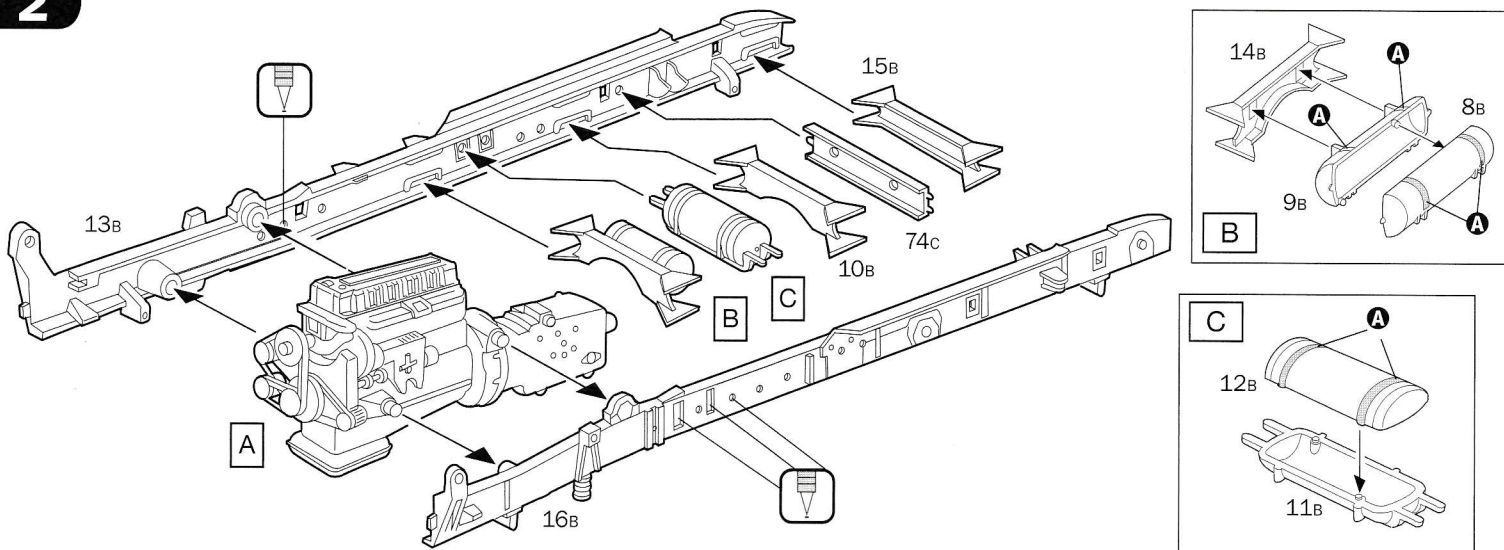
L

GLOSS SILVER
 F.S. 17178
 MODEL MASTER - 1546
 ITALERI ACRYLICPAINT - 4678AP

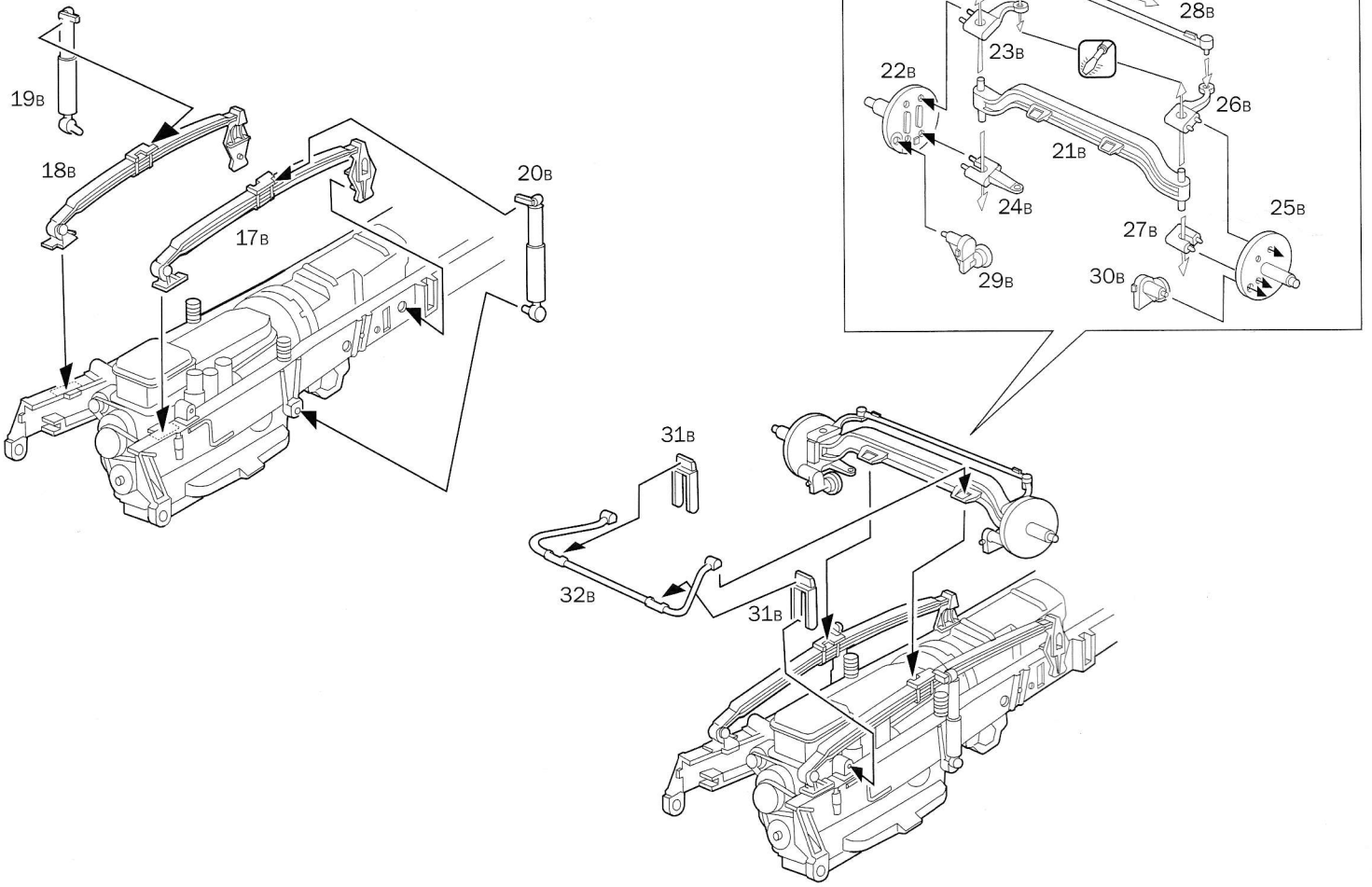
1



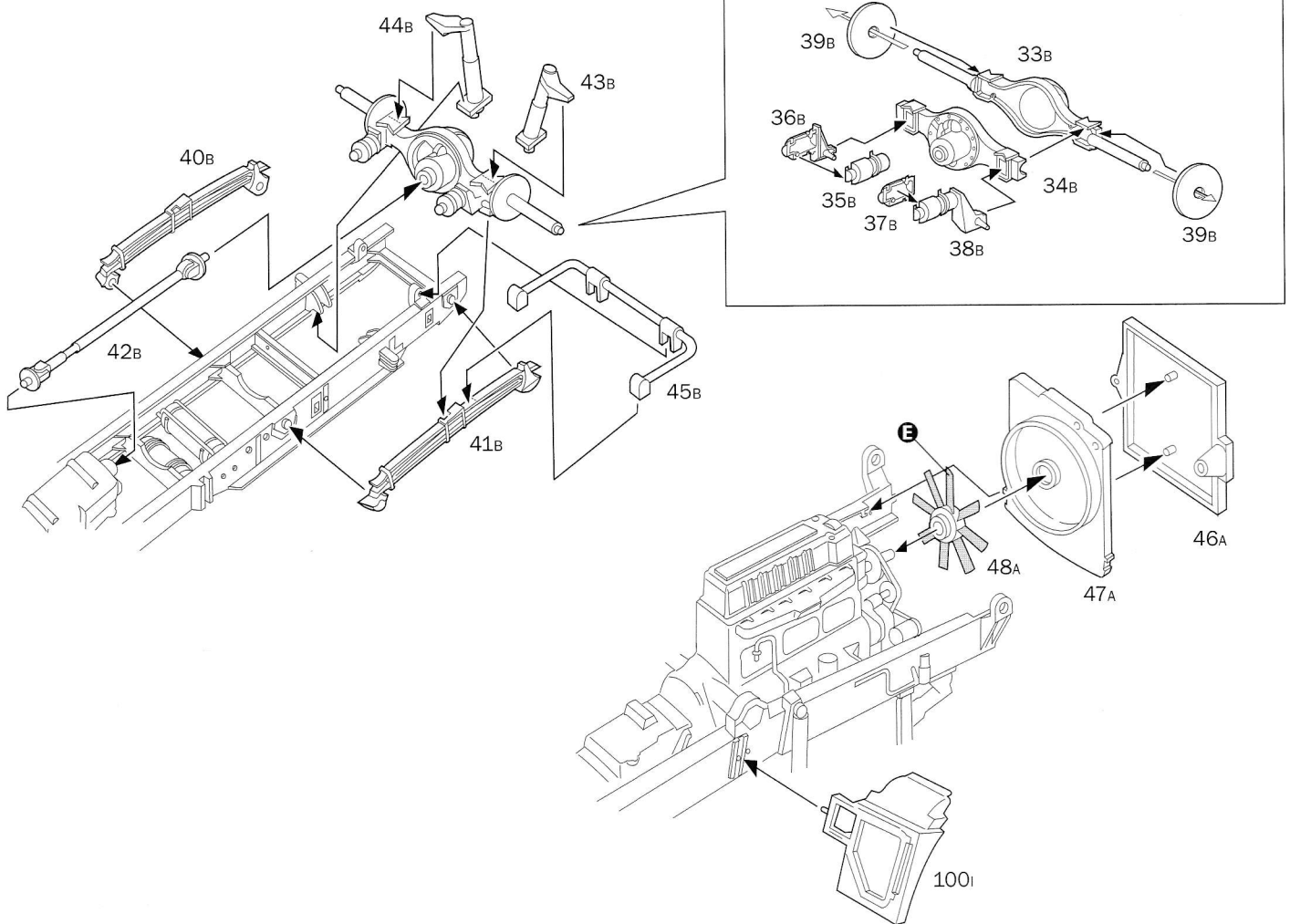
2



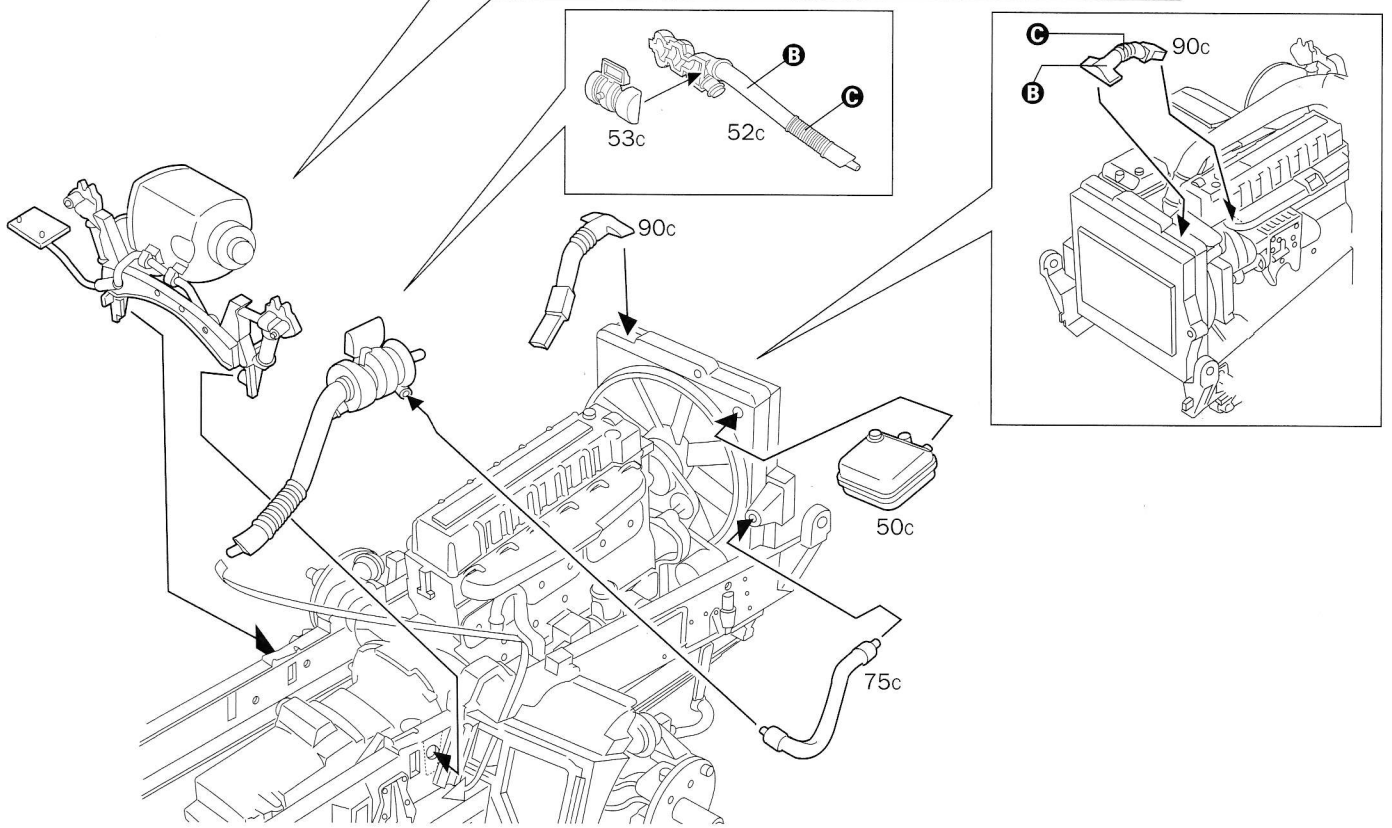
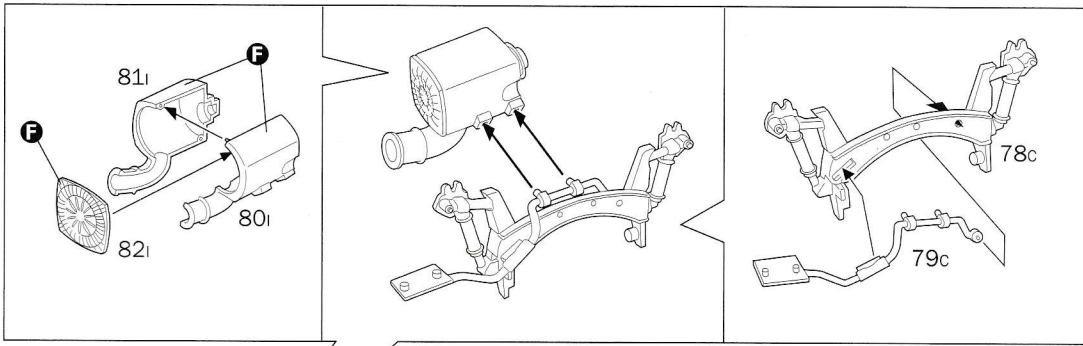
3



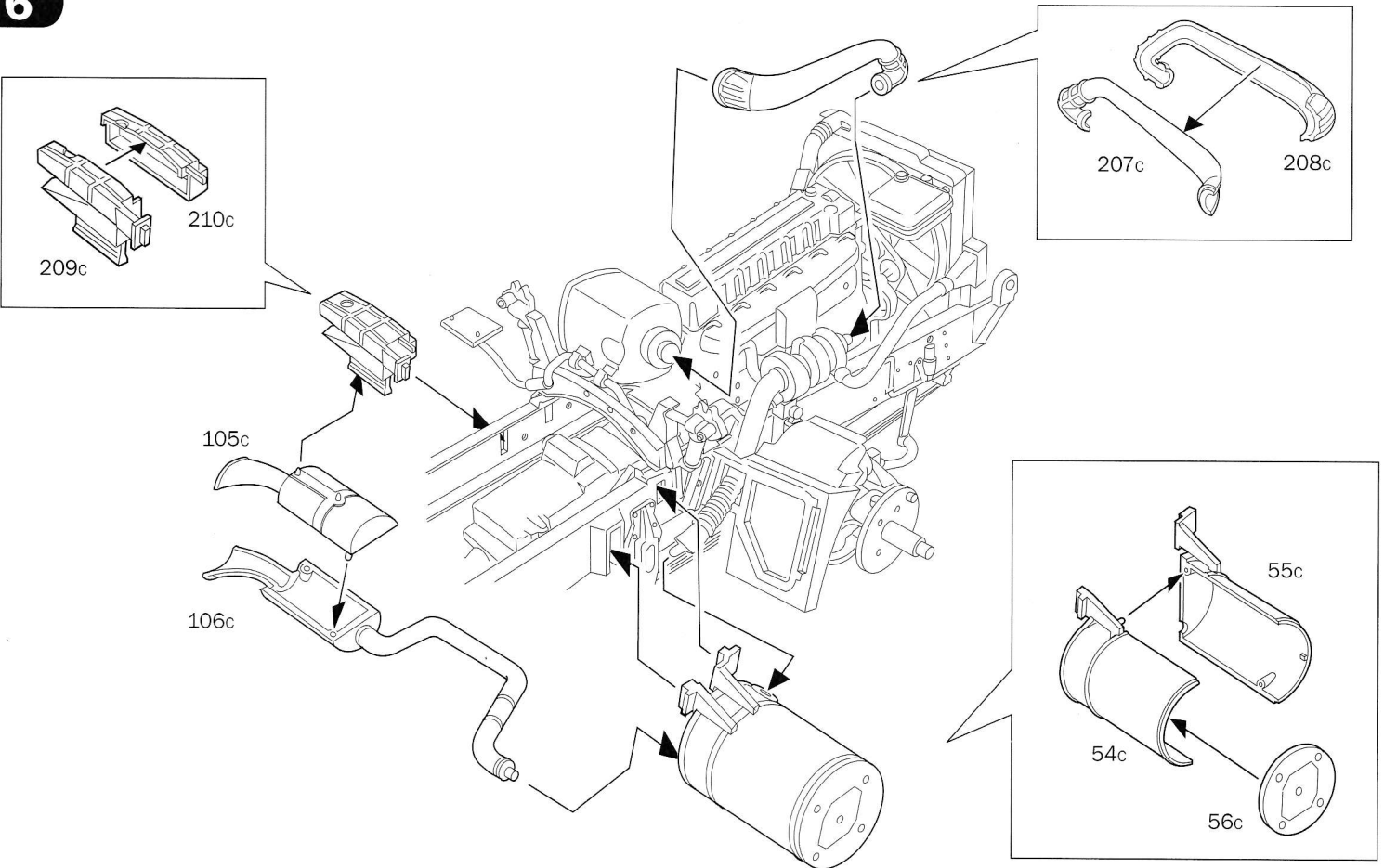
4

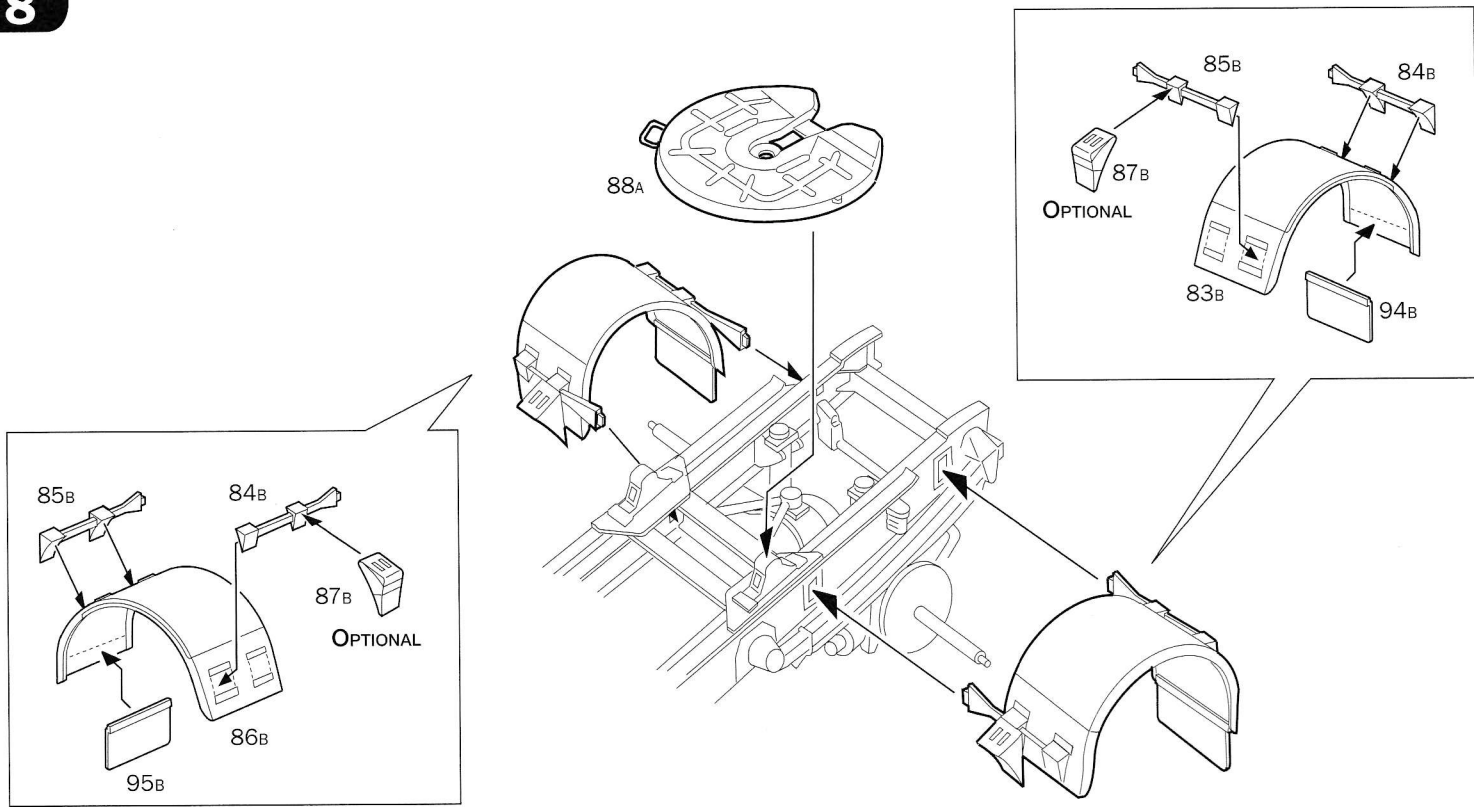
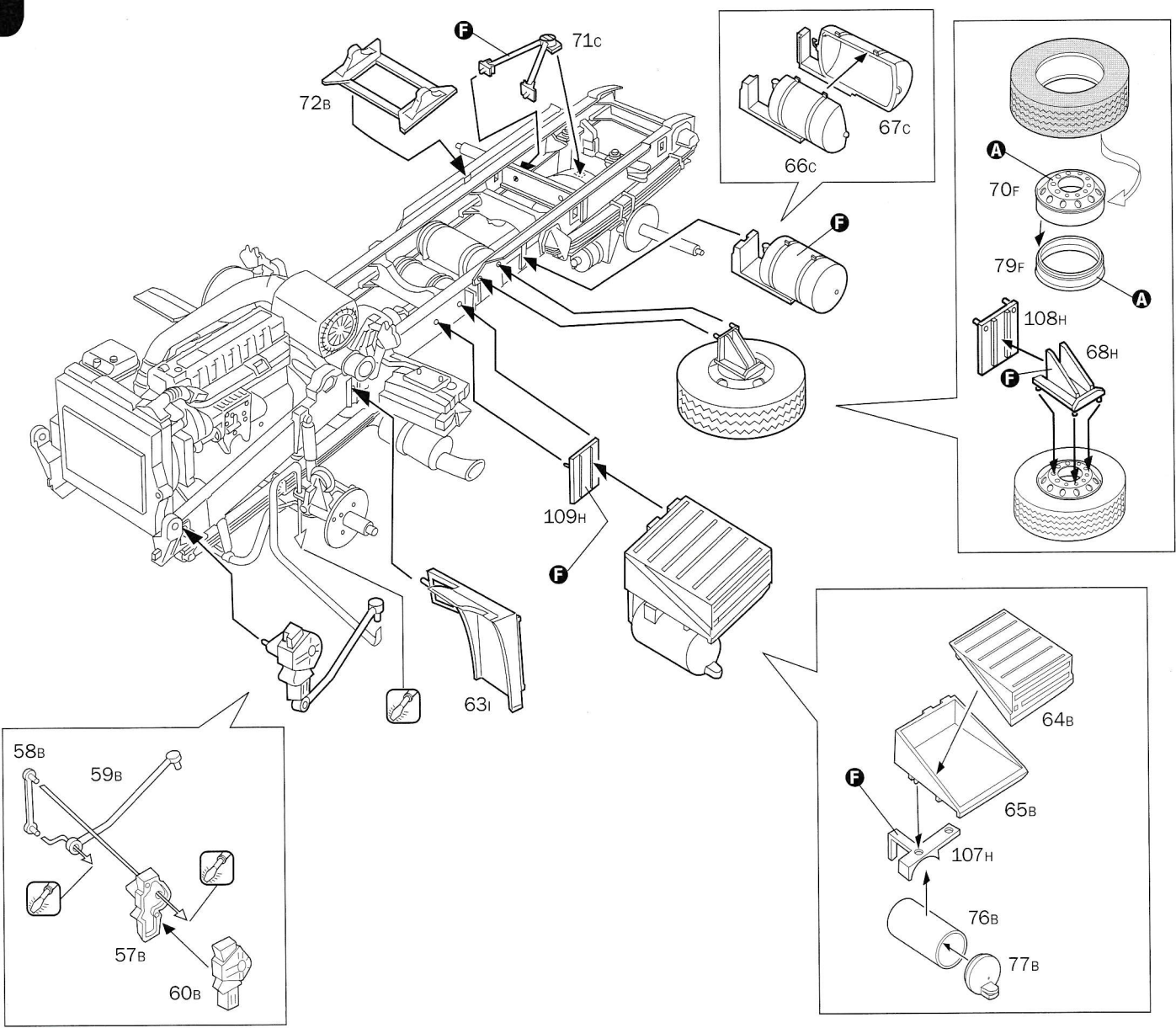


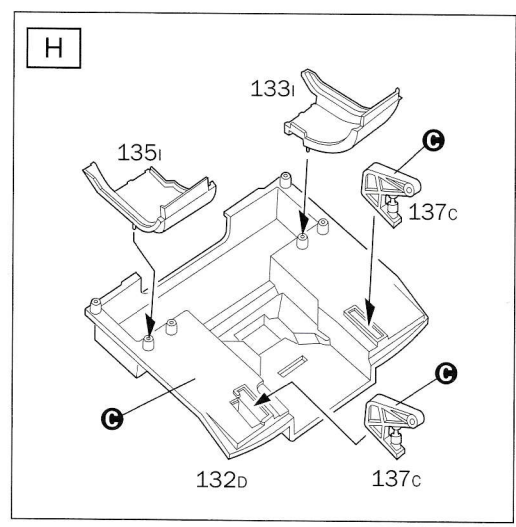
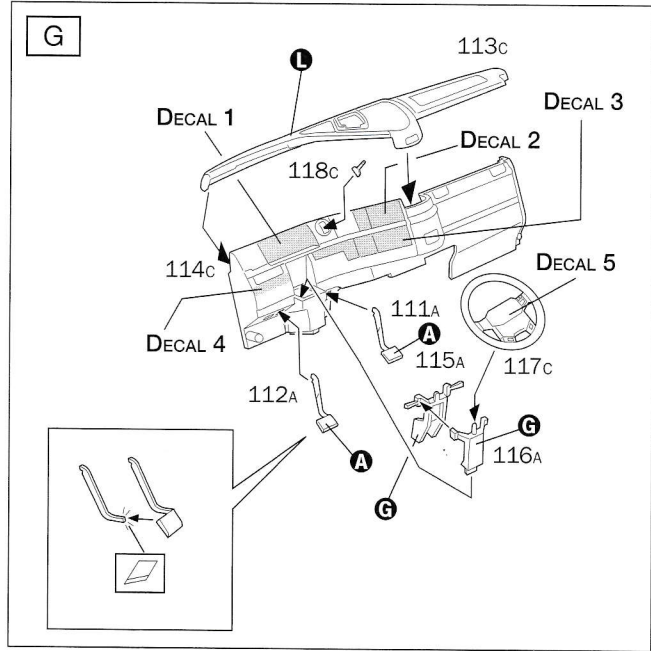
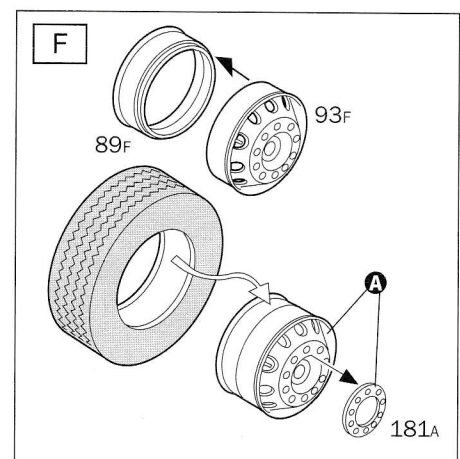
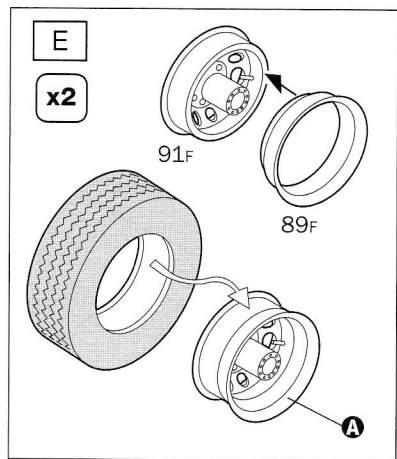
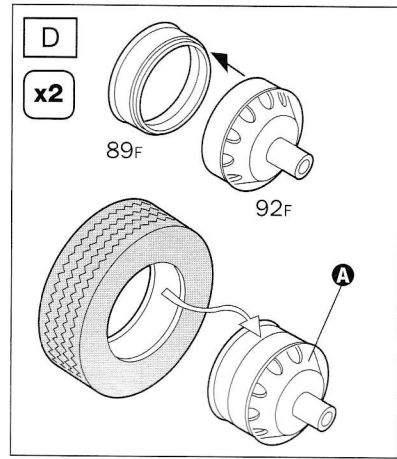
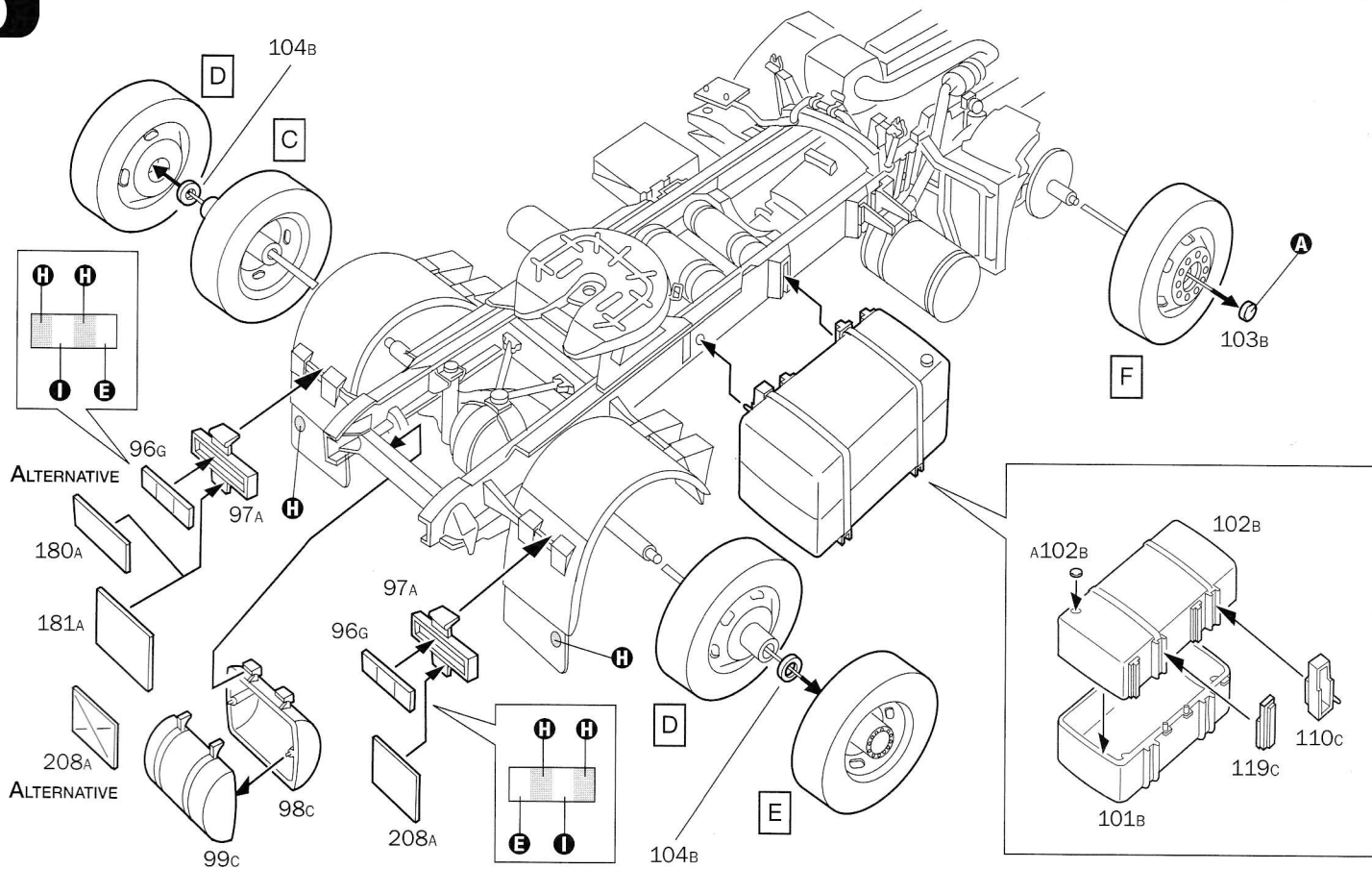
5

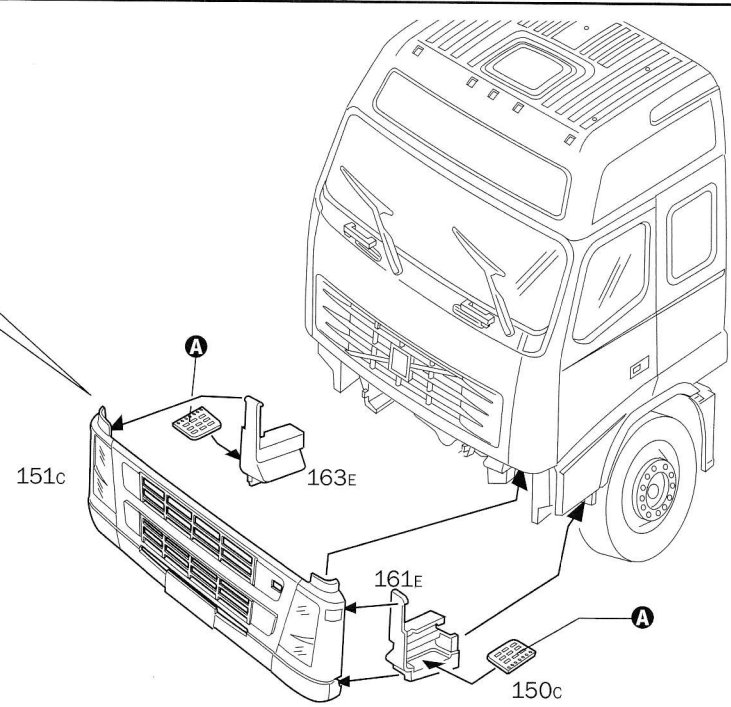
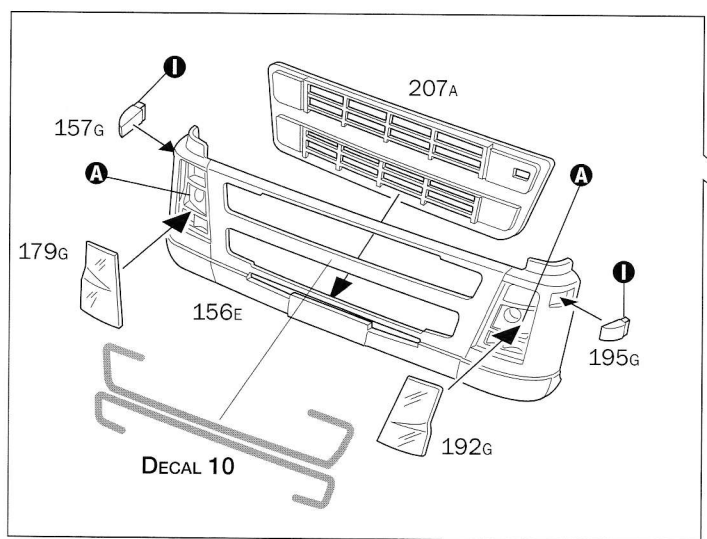
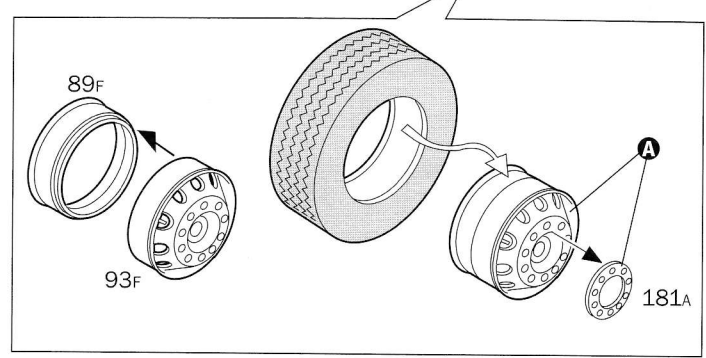
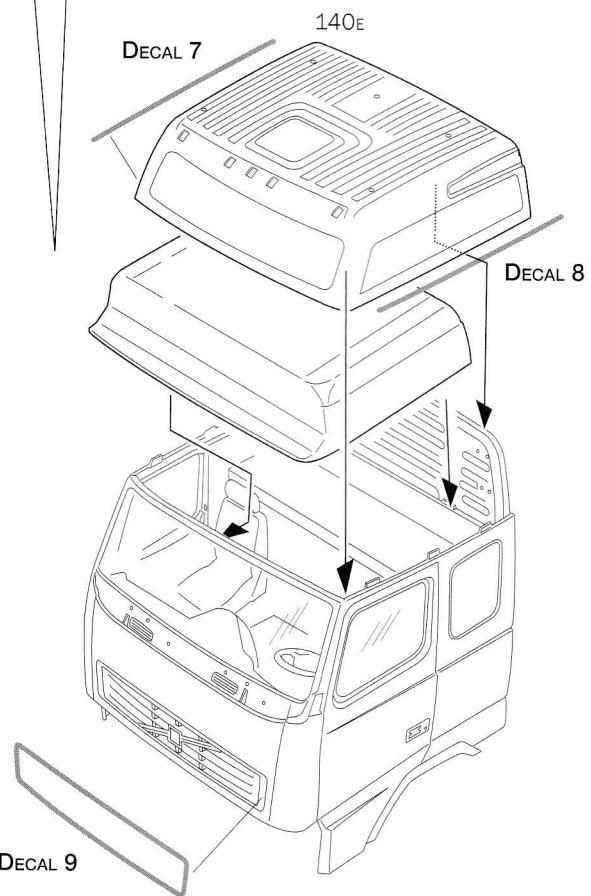
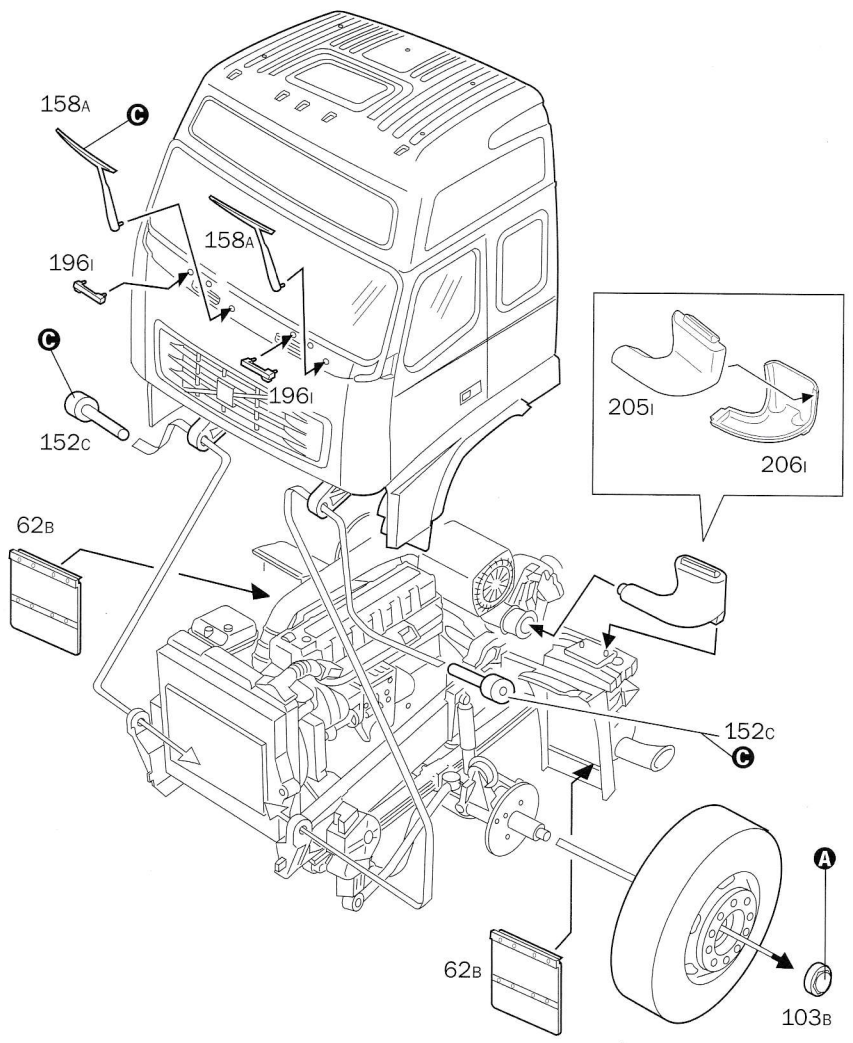
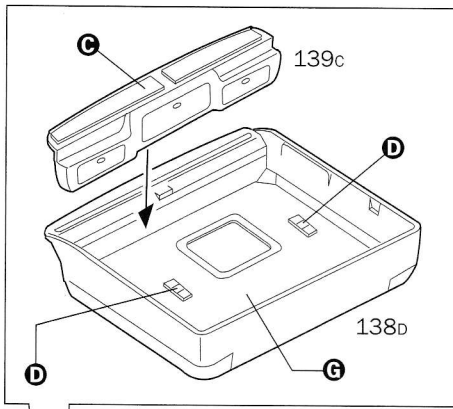


6

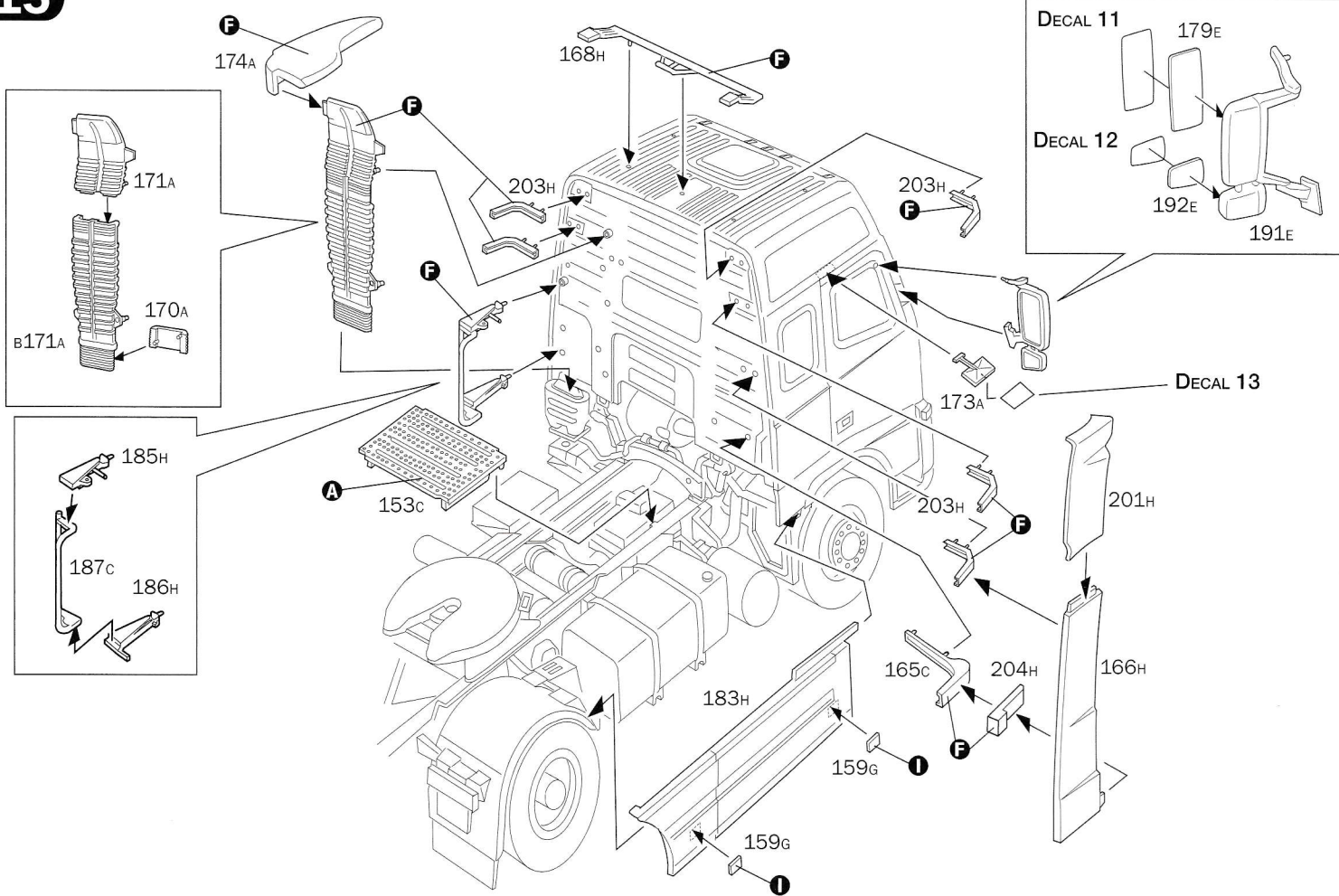




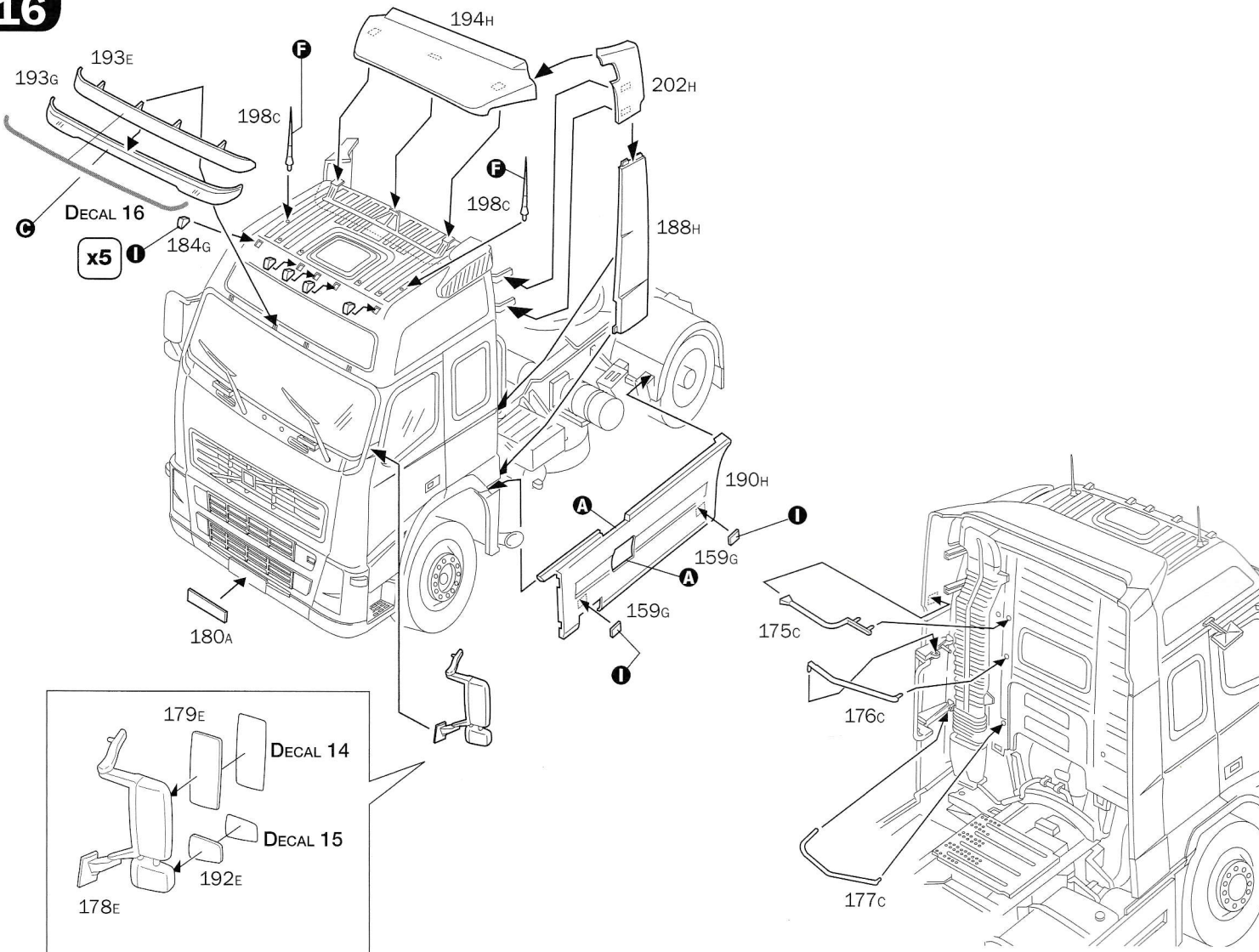


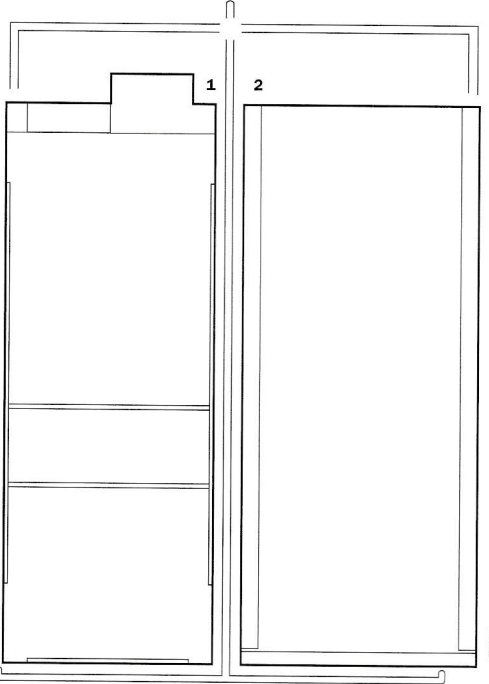
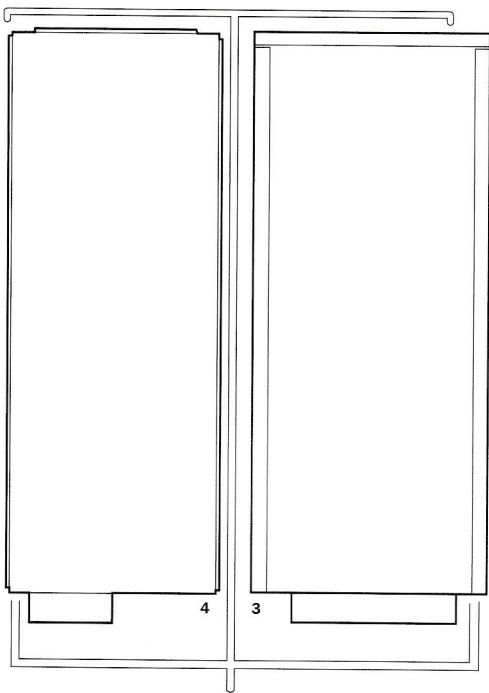


15



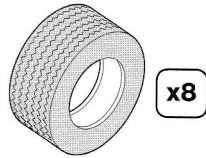
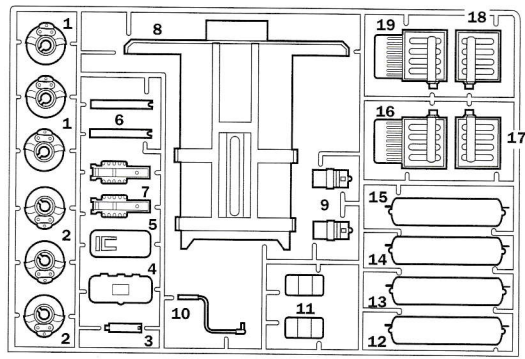
16



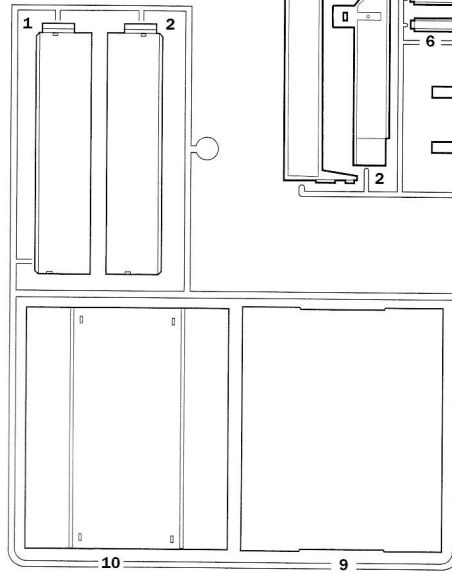


A
x2

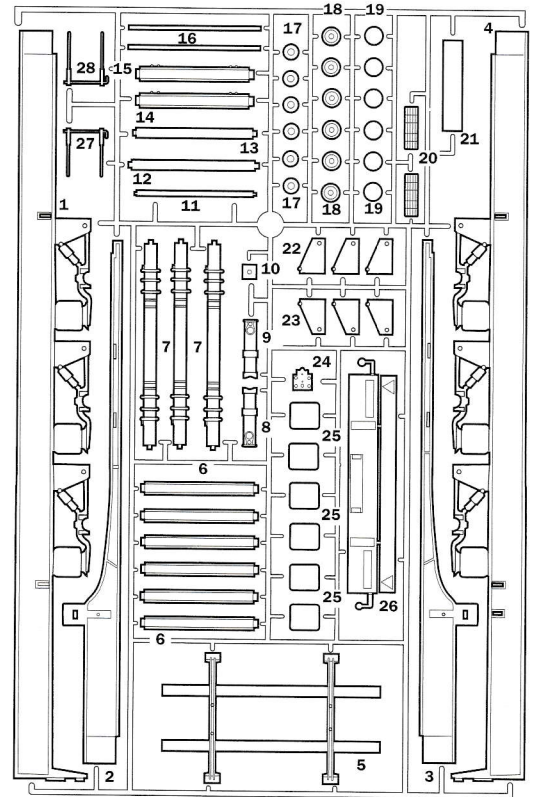
B



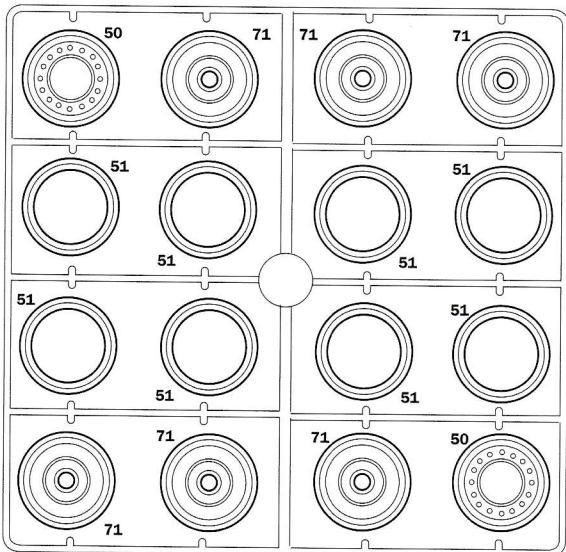
E



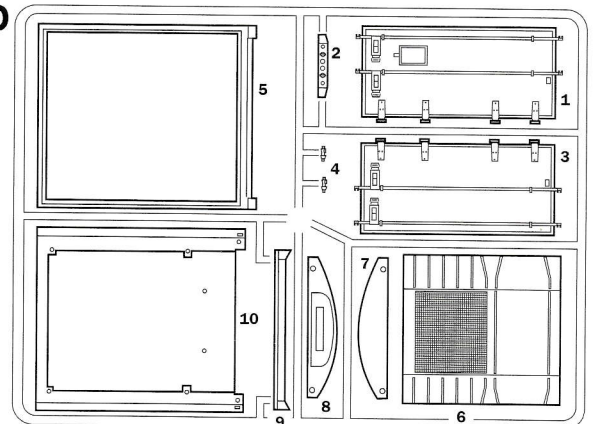
C

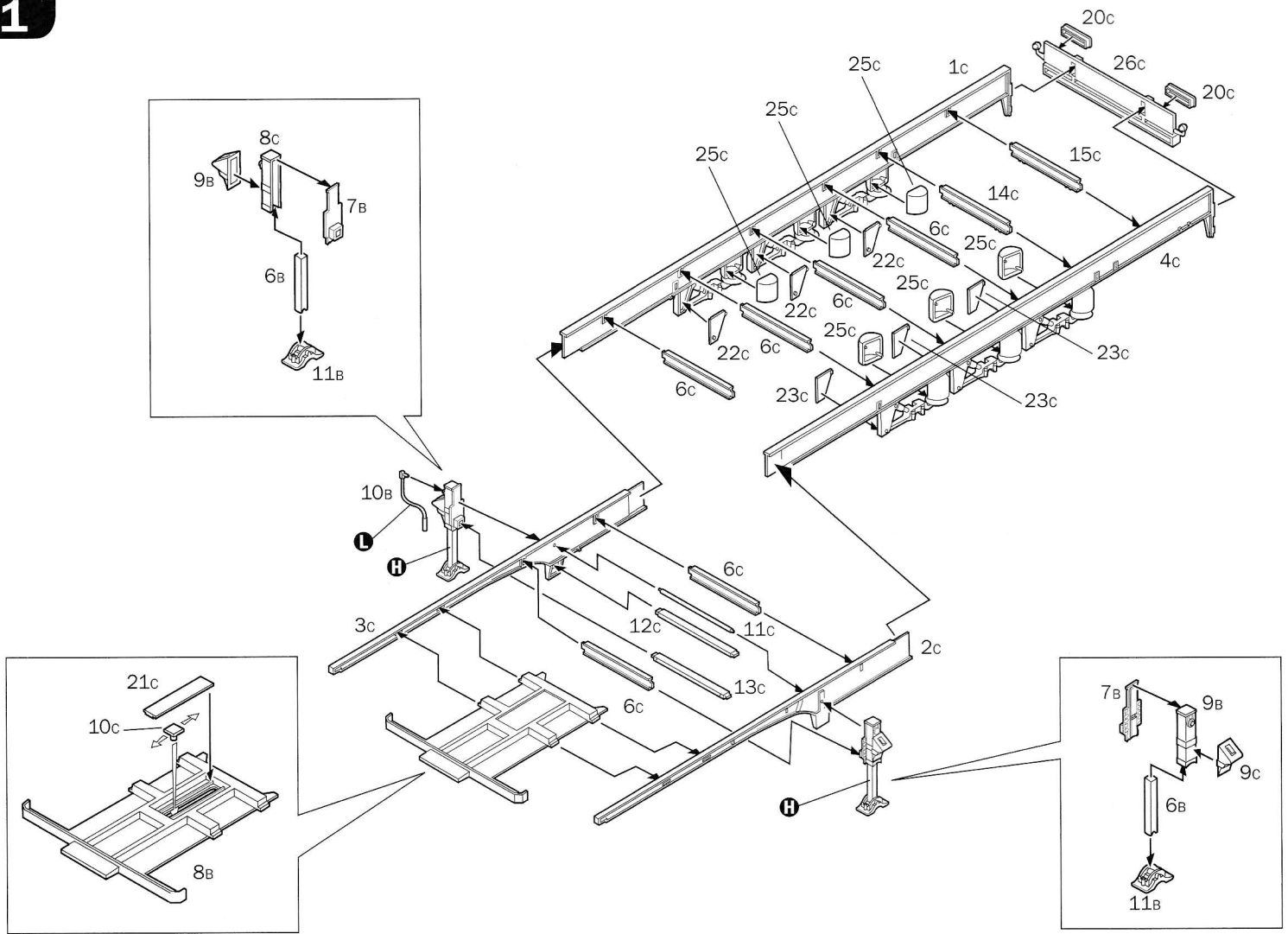
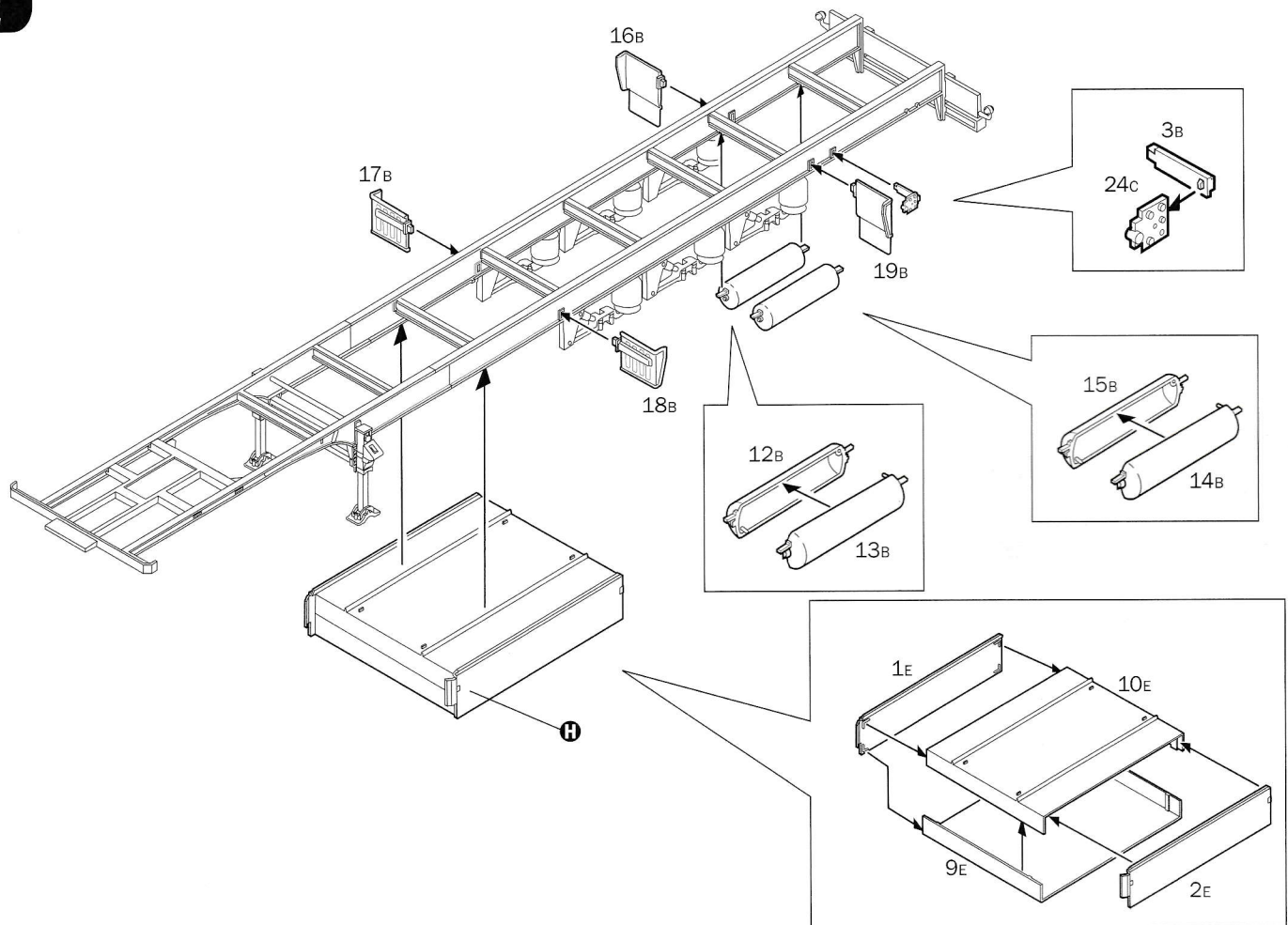


F



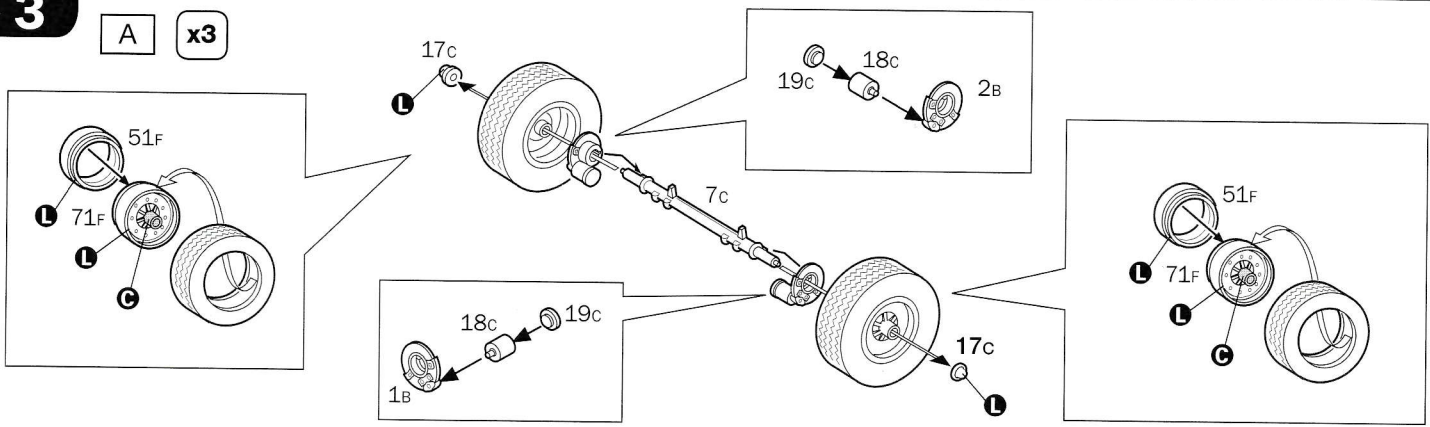
D



1**2**

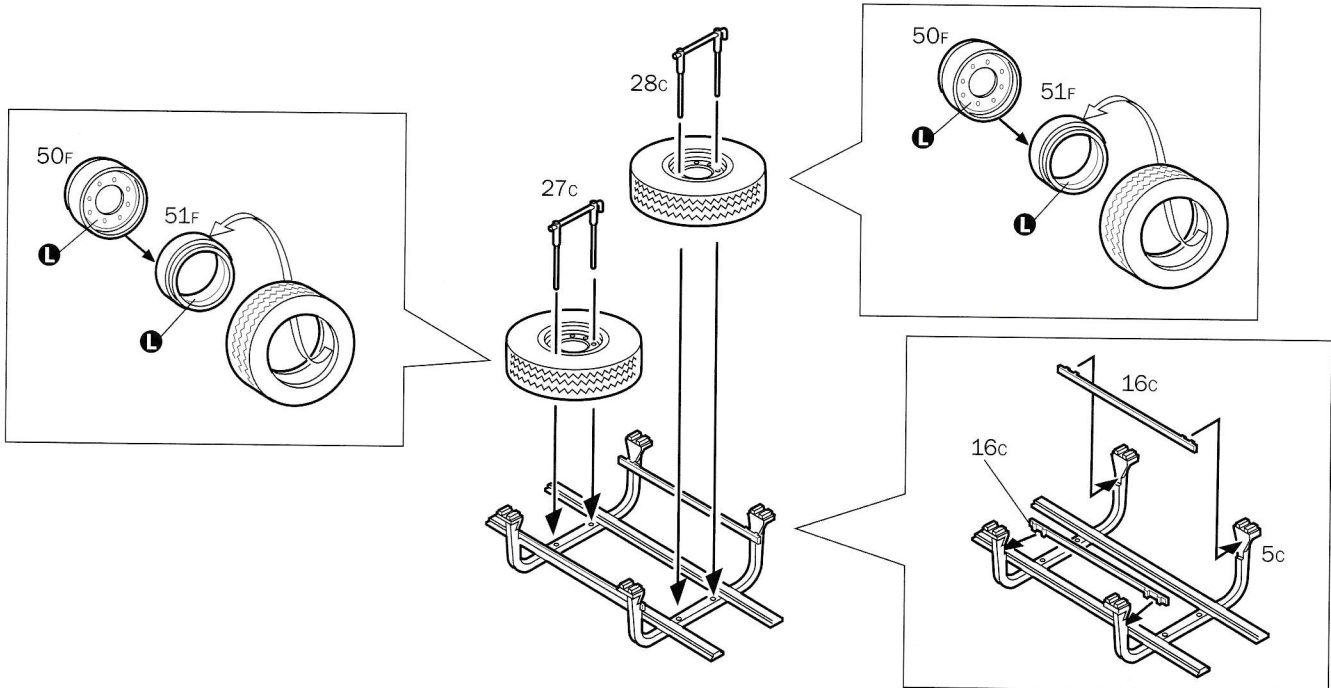
3

A x3

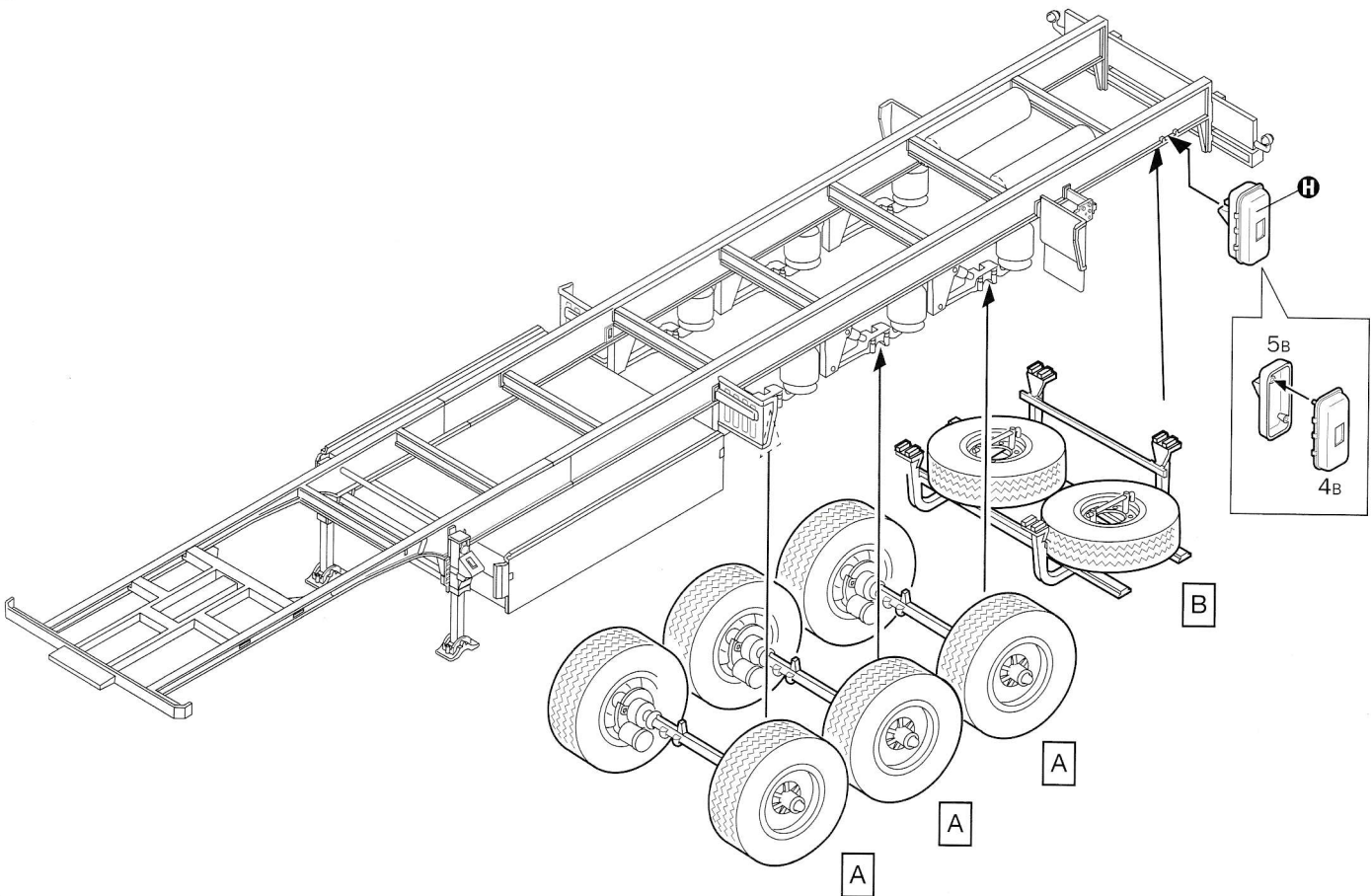


4

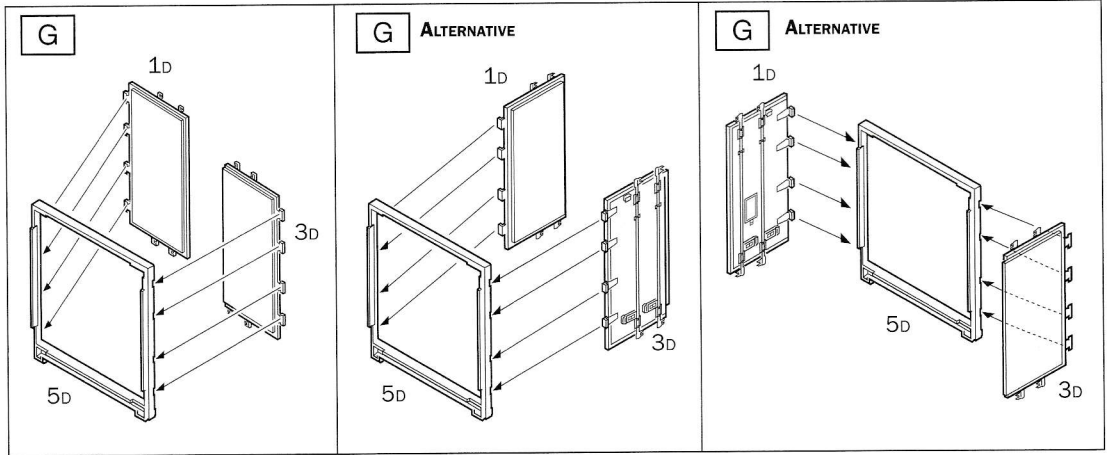
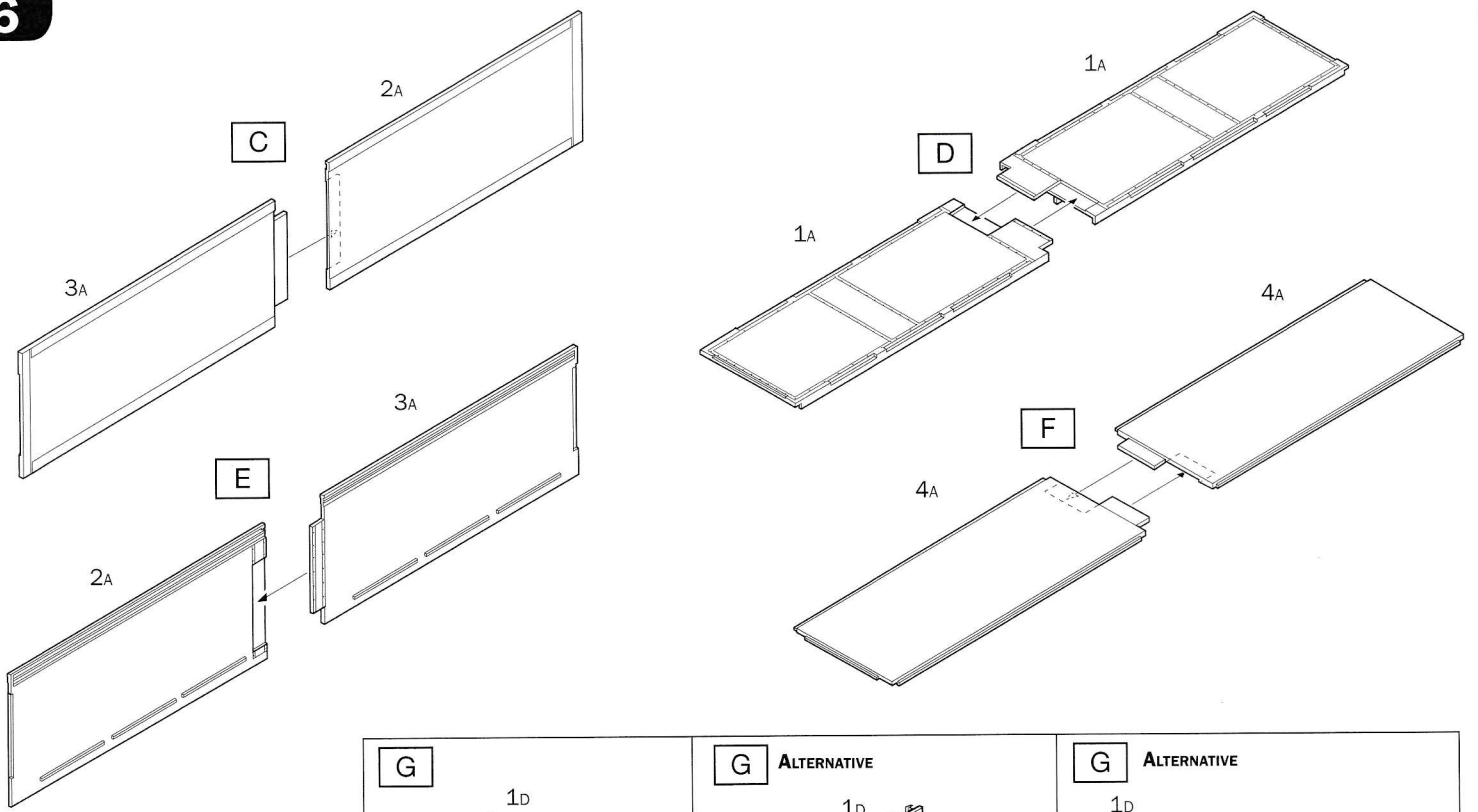
B



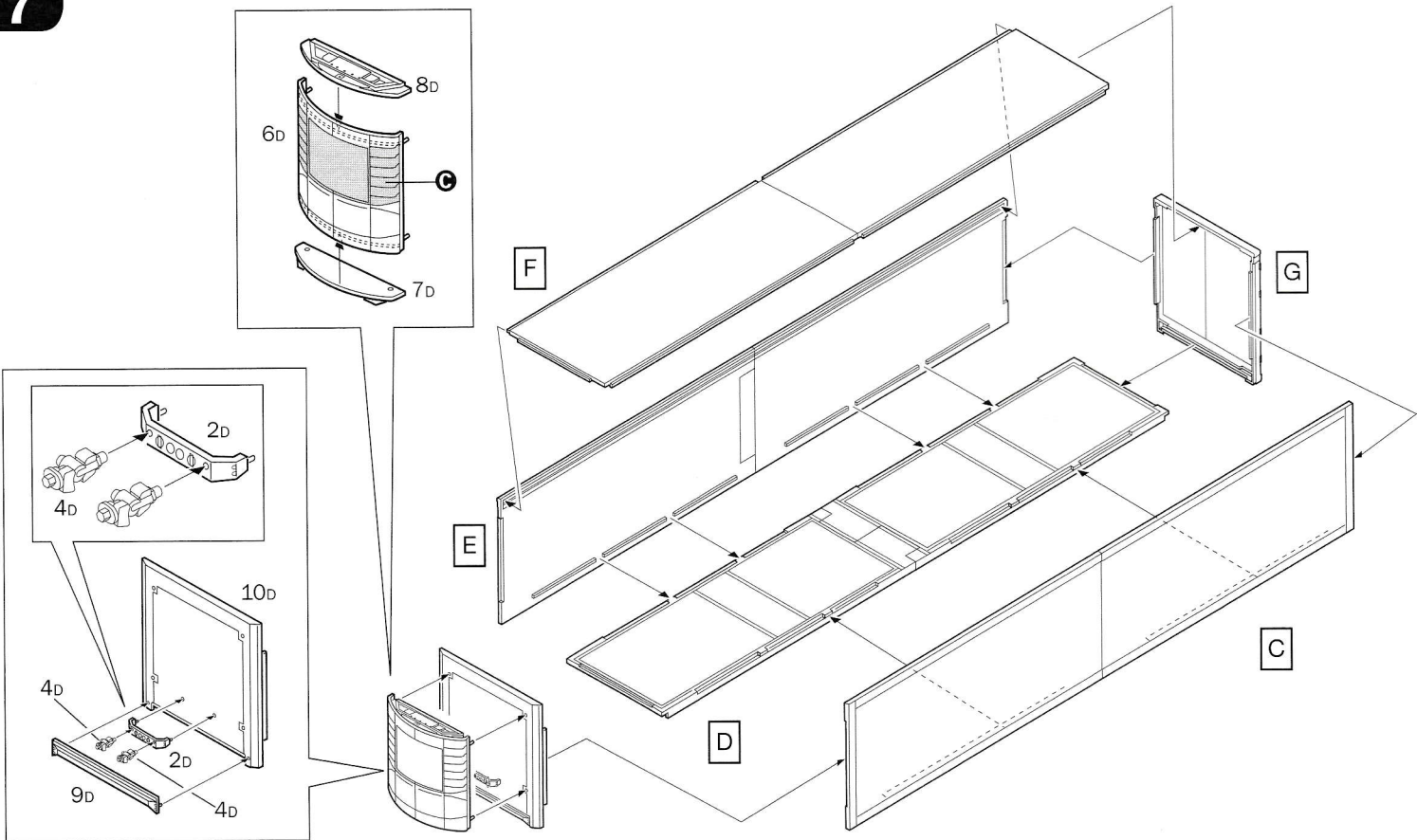
5

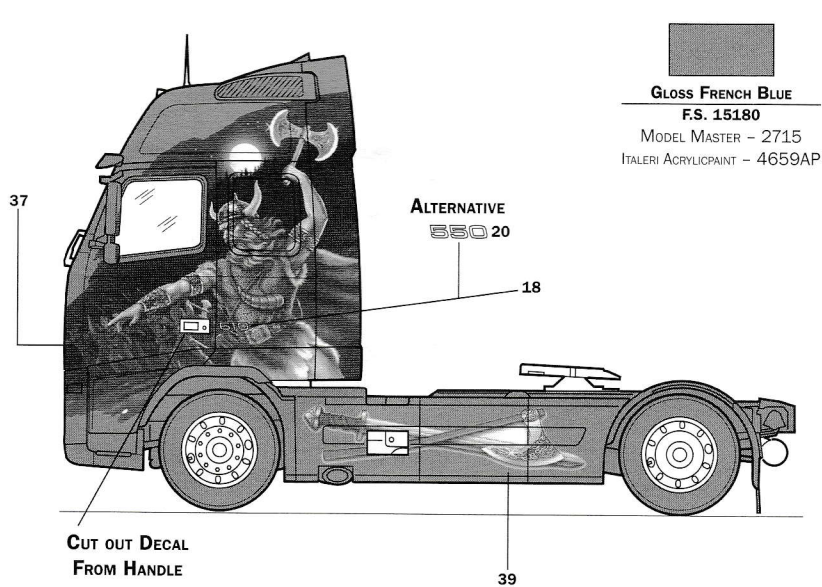
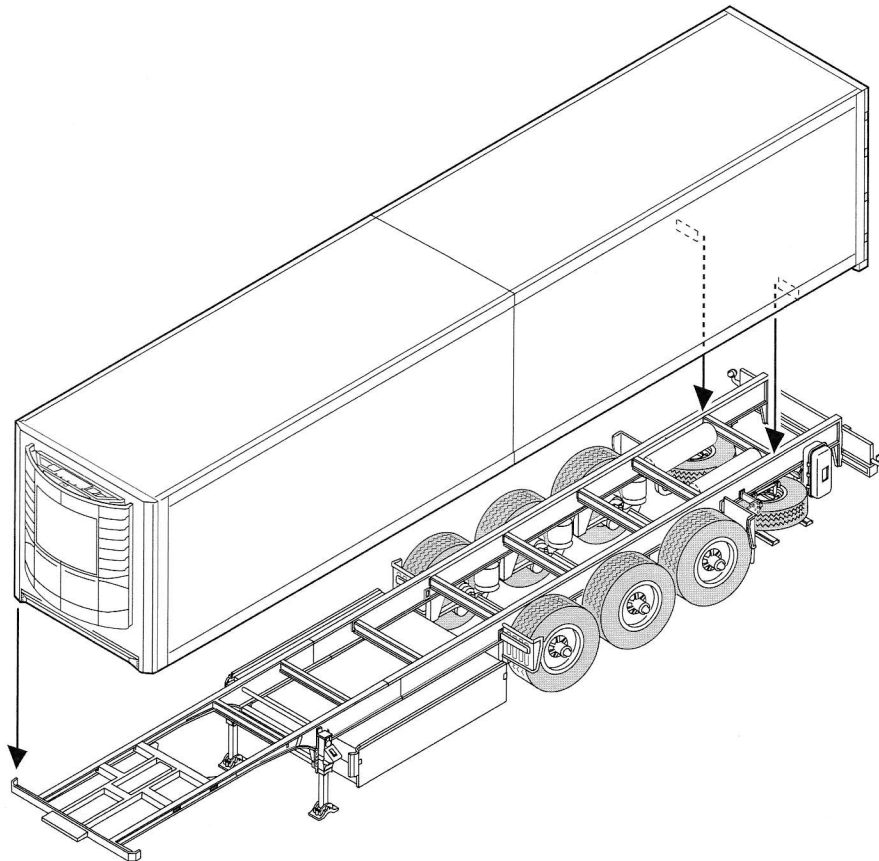


6



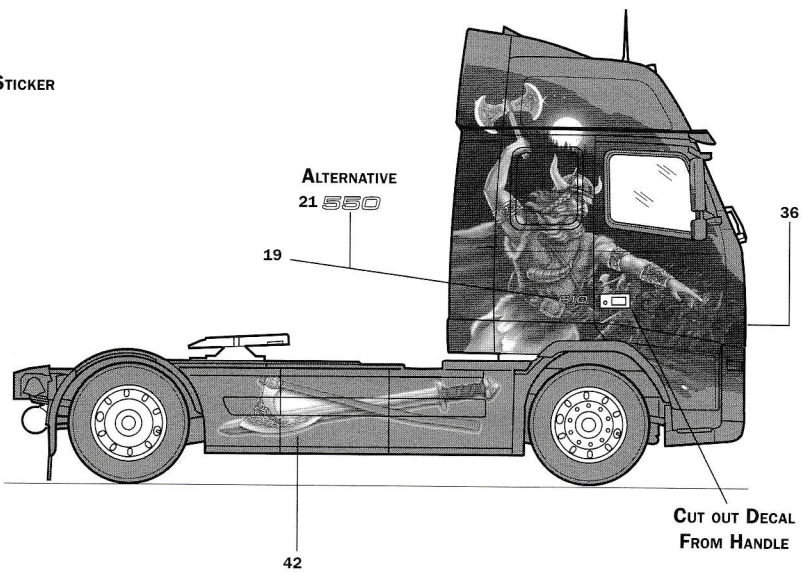
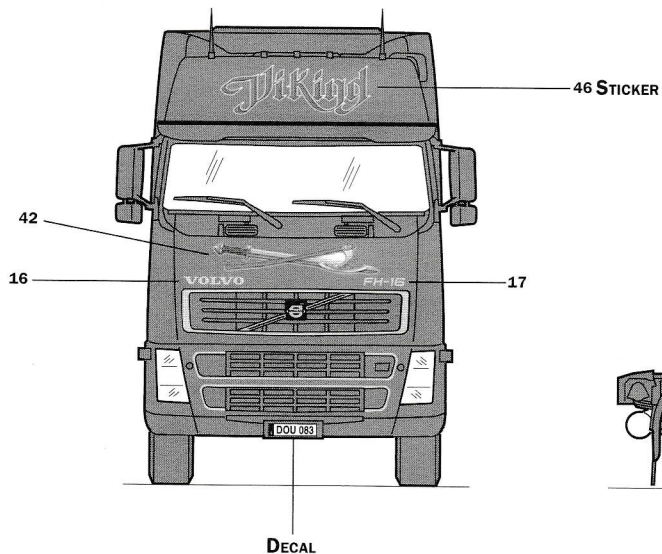
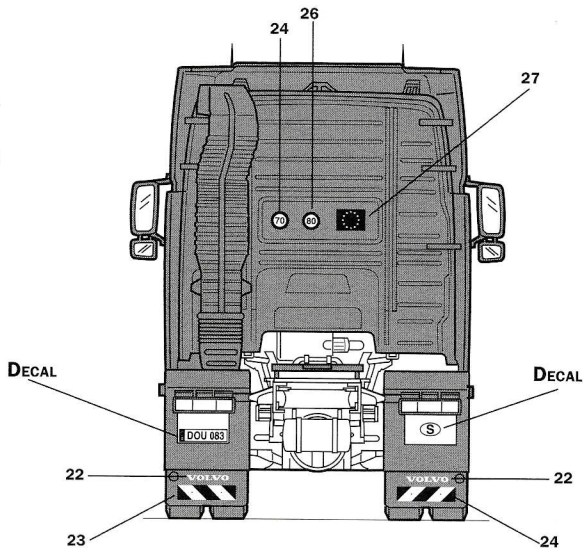
7

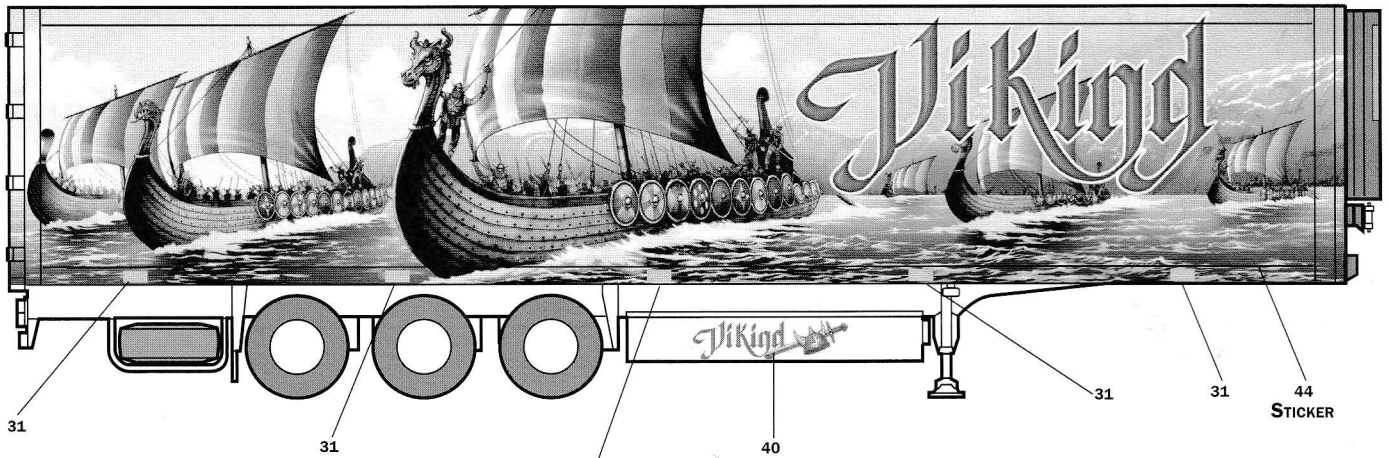
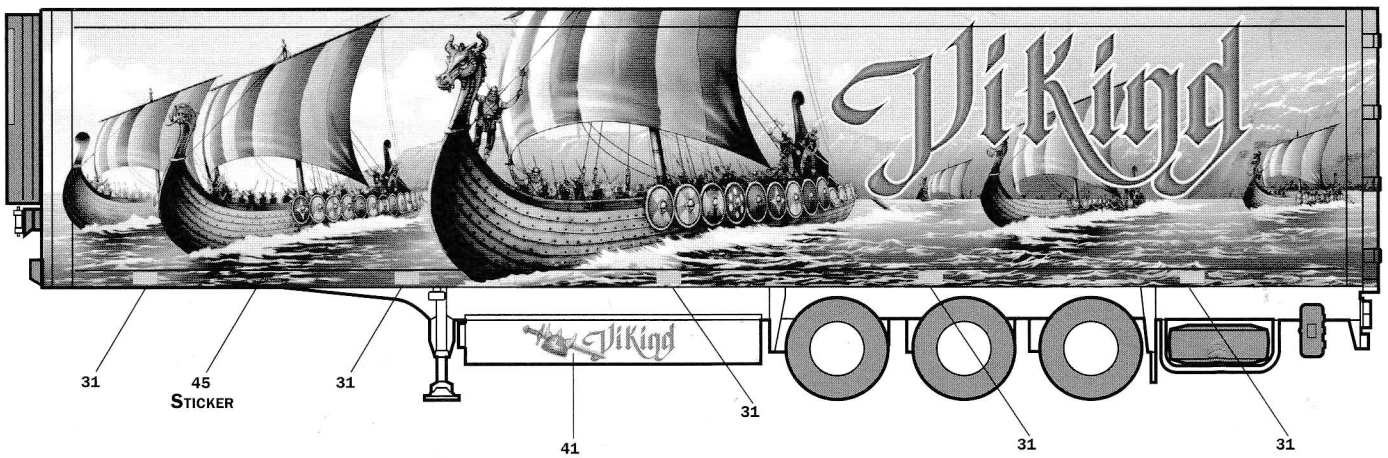





GLOSS FRENCH BLUE
F.S. 15180
 MODEL MASTER - 2715
 ITALERI ACRYLCPAINT - 4659AP

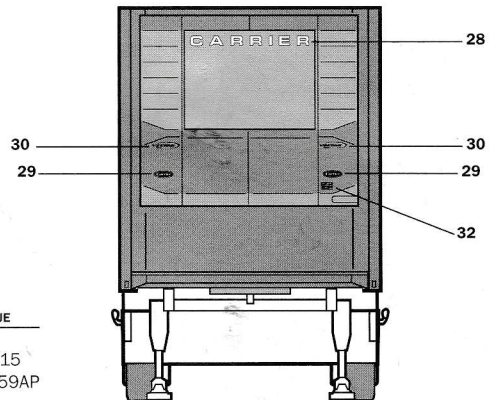
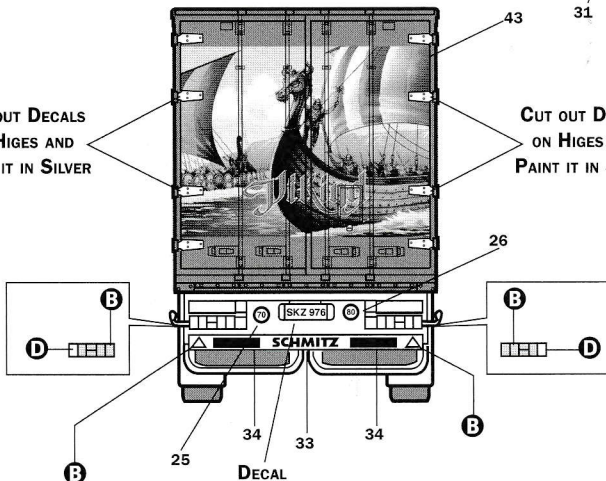
ALTERNATIVE 550 20





CUT OUT DECALS ON HIGES AND PAINT IT IN SILVER

CUT OUT DECALS ON HIGES AND PAINT IT IN SILVER



GLOSS FRENCH BLUE
F.S. 15180
MODEL MASTER - 2715
ITALERI ACRYLPAINT - 4659AP

Istruzioni per l'applicazione delle decalcomanie. Ritagliare le decalcomanie occorrenti dal foglio, immergerle in un bicchiere di acqua pulita per circa 10", metterle in posizione sul modello e farle scivolare dalla carta; per una migliore aderenza comprimerle con una pezzuola pulita.

Direction for applying the decals: cut the required decals out of the sheet; dip the into a glass of clean water for about 10"; position the decals on the kit, letting them slide from the paper. For a better adhesion, press them by means of a clean rag.

Påläggning av decaler: Klipp ut den decal som skall användas och doppa den i ett glas vatten under en 10". Sätt decalen på plats på modellen och låt den sakta glida av pappret. För att den skall sitta ordentligt, tryck till med en torr duk.



Anweisungen für Abziehbilder-Anbringung: Die benötigten Abziehbilder vom Blatt abscheiden, in ein Glas reines Wasser für etwa 10" eintauchen, auf das Modell legen und dann vom Papierbogen abnehmen. Um eine bessere Haftung zu erzielen, die Abziehbilder mit einem reinen Tuch andrücken.

Instruction pour l'application des décalcomanies. Couper les décalcomanies choisies et les plonger environ 10" dans un peu d'eau propre. Les placer sur le modèle en les faisant glisser de leur feuille et presser avec un morceau de chiffon pour éliminer les bulles d'air.

Istruções Para la aplicación de las calcomanías: cortar las requeridas, sumergirlas en un recipiente de agua limpia durante 10", colocar las calcomanías sobre el modelo, haciéndolas deslizar sobre el papel. Para una mejor adherencia, presionarlas con un trapito limpio.

Transfers: knip het benodigde deel uit, dempel et ca. 10" onder water, oudt het transfer tegen het model en schuif het vanaf het papier op zijn plaats. Met een schoon doekje andrukken.

デカール使用法: 図紙から、それぞれのマークを切り取ります。ぬるま湯に10分くらいつけて、引き上げます。マークをすらすらすらと模型にのせて、指先で紙をはがして貼ります。貼った後は、きれいな布で軽く押さえて、空気を抜いてください。

Указания по применению декалей: Отрежьте нужную вам часть декалей от общего листа, погрузите ее на 1/2 минуты в чистую воду, затем, выбрав необходимое место на модели, переведите ту же нарисованную, сдвинув его с бумажной основы. Для лучшего прилипания промокните декаль чистой тряпочкой.

KIT No 3867 SCALE 1:24 - VOLVO FH16 XL WITH "VIKING" REEFER TRAILER

NAME NOME NAME NOM NOMBRE NAAM	ADDRESS INDIRIZZO ADRESSE ADRESSE DIRECCION ADRES
TOWN CITTÀ STADT VILLE CIUDAD GEMEENTE	POSTAL CODE C.A.P. POSTALEITZNAH CODE POSTALE CODIGO POSTAL POSTCODE
DEFECTIVE PARTS PARTI DIFETTOSE DEFEKTE TEILE PIECES DEFECTUEUSES PIEZAS DEFECTUOSAS DEFECTE ONDERDELEN	DATE OF BIRTH DATA DI NASCITA GEBURTSDATUM DATE DE NAISSANCE NACIDO/A EL GEBORTE/DATUM
	PLACE OF PURCHASE ACQUISTATO PRESSO ORT DES KAUFES LIEU D'ACHAT LUGAR DE COMPRA PLAATS VAN AANKOOP
	<input type="checkbox"/> Retail Store <input type="checkbox"/> Negocio <input type="checkbox"/> Einzelhandel <input type="checkbox"/> Grande Magazzino <input type="checkbox"/> Andere <input type="checkbox"/> Grande Surface <input type="checkbox"/> Gran Almacén <input type="checkbox"/> Hypermarket
	ITALERI S.p.A. Via Pradazzo, 6/B 40012 - Calderara di Reno (BO) ITALY fax: 0039 51 726 499 e-mail: italeri@italeri.com www.italeri.com