

Tu-2T

1/72 SCALE MODEL KIT No 72030

Tu-2T

Радянський літак-торпедоносець

Літак Tu-2T був варіантом серійного бомбардувальника Tu-2, дообладнаного як морський літак-торпедоносець. Розробка та випробування цієї модифікації були здійснені навесні 1945 року. На ньому встановлювалися спеціальні утримувачі, що дозволяли застосовувати дві торпеди типу 45-36АН. Торпеди могли використовуватись по морським цілям як по черзі, так і одночасно. При двоторпедному залпі спеціальний пристрій слідував за часовим інтервалом їх скидання (торпеди скидалися з інтервалом 0,25 секунди). Також зберігалася можливість використання літака у варіанті бомбардувальника. Він, як і раніше, міг нести бомбову навантаження загальною вагою до 3000 кілограмів. Як варіант, Tu-2T міг використовуватися для встановлення морських мін.

Тактико-технічні характеристики Tu-2T

Довжина, м	14.42
Розмах крила, м	22.06
Нормальна злітна вага, кг	16 300
Двигуни	2 x АШ-82ФН (2 x 1850 кс.)
Максимальна швидкість, км/год	500
Практична стеля, м	7700
Дальність польоту, км	3800
Озброєння	12,7-мм кулемет УБТ, 2x20-мм гармати ШВАК, дві торпеди або морські міни

Tu-2T

Soviet torpedo plane

The Tu-2T aircraft was a variant of the serial Tu-2 bomber, upgraded as a naval torpedo aircraft. This modification was developed and tested in the spring of 1945. It was equipped with special holders that allowed the use of two torpedoes type 45-36AN. Torpedoes could be used for naval purposes both in turn and simultaneously. During a two-torpedo volley, a special device monitored the time interval of their discharge (torpedoes were dropped with an interval of 0.25 seconds).

It was also possible to use the aircraft as a bomber. It was able to carry a bomb load weighing up to 3,000 kilograms. Alternatively, the Tu-2T could be used to set up landmines.

Tactical and Technical Specifications of Tu-2T

Length, m	14.42
Wingspan, m	22.06
Normal take-off weight, kg	16 300
Engine	2 x ASH-82ФН (2 x 1850 ph)
Max. speed, km/h	500
Service ceiling, m	7700
Range, km	3800
Armament	12.7 mm UBT machine gun, 2x20 mm SWAC cannons, two torpedoes or sea mines

ФАРБИ, ЩО ВИКОРИСТОВУЮТЬСЯ / USED COLORS:

COLOR	ICM	Revell	Tamiya
A Камуфляжний зелений Camouflage Green	1071	46	XF81
B Дерев'яна палуба Deck Tan	1055	-	XF57
C Нейтральний сірий Neutral Grey	1036	47	XF75
D Темно-морський сірий Dark Sea Grey	1034	-	AS11
E Блідо-синій Pale Blue	1074	149	XF12
F Темний зелений Dark Green	1067	364	XF26
G Синьо-сіра Blue Grey	1032	55	XF80
H Білий White	1001	105	XF2
J Помаранчева шкіра Saddle Brown	1050	-	X9

COLOR	ICM	Revell	Tamiya
K Збройова сталь Gun metal	1027	-	X10
L Сталь Natural Steel	1025	91	X11
M Срібло Silver	1024	90	-
N Чорний Black	1002	106	XF85
P Чорна гума Rubber Black	1039	106	XF85
Q Масляна сталь Oily Steel	1026	-	-
R Темна іржа Dark rust	1051	83	XF68
S Червоний Deep Red	1007	131	X7
T Жовтий Deep Yellow	1003	-	XF3

Для отримання глянцевого, сатинового чи матового ефекту – використовуйте наші лаки!

For a glossy, satin or matte effect - use our varnishes!



01 СТАДІЯ СКЛАДАННЯ
ASSEMBLY STEP

A ФАРБА, ЩО ВИКОРИСТОВУЄТЬСЯ
USED COLOR

□ ПРИ ЗБИРАННІ НЕ ВИКОРИСТОВУЄТЬСЯ
PARTS NOT FOR USE

03 СКЛАДАЛЬНА ОДИНИЦЯ
ASSEMBLY UNIT

? ДОВІЛЬНИЙ ВИБІР
OPTIONAL

□ ЗРОБИТИ ОТВІР
OPEN HOLE

□ ВІДРІЗАТИ
CUT OFF

✗ НЕ КЛЄЙТИ
DO NOT CEMENT

***** ЗРОБИТИ САМОМУ
SCRATCH BUILD

x2 ЗРОБИТИ ДВІ ДЕТАЛІ
MAKE 2 PCS

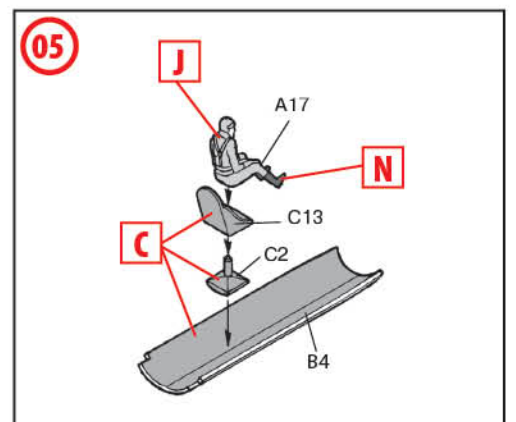
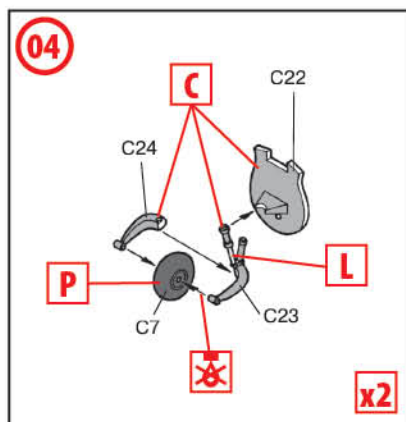
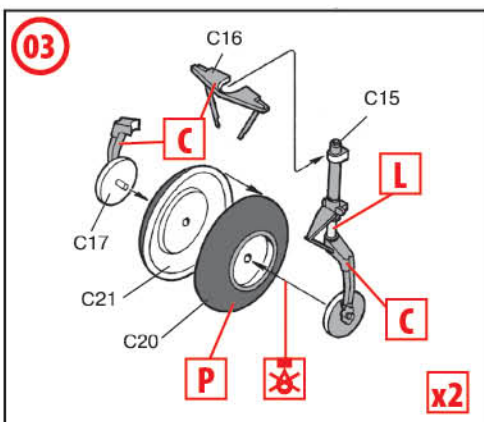
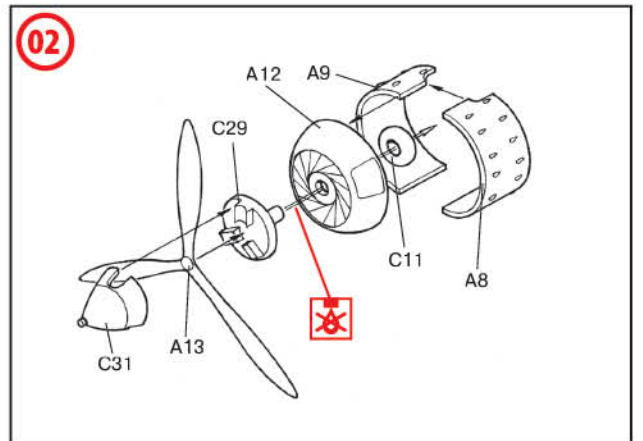
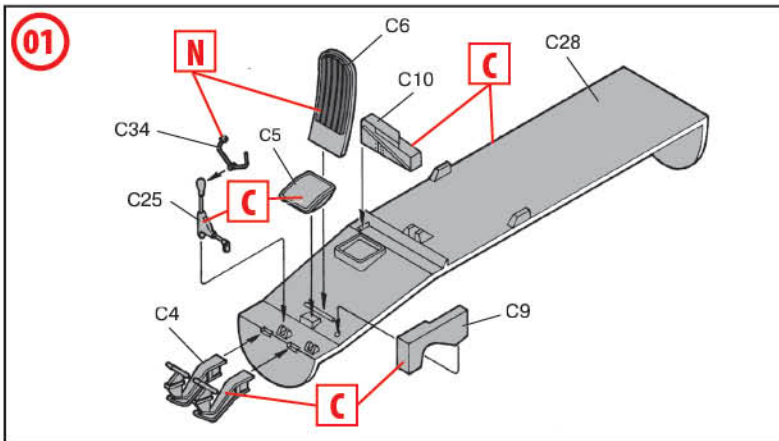
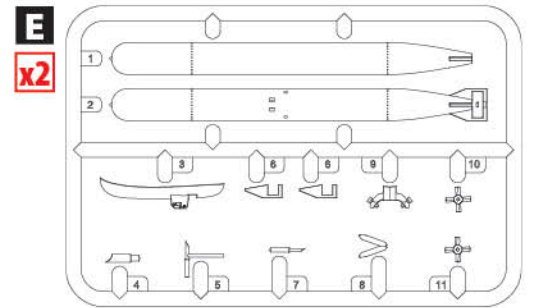
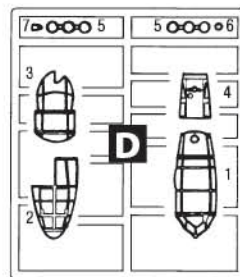
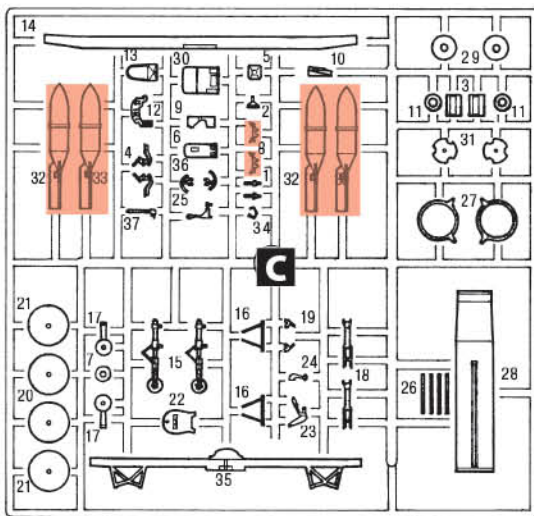
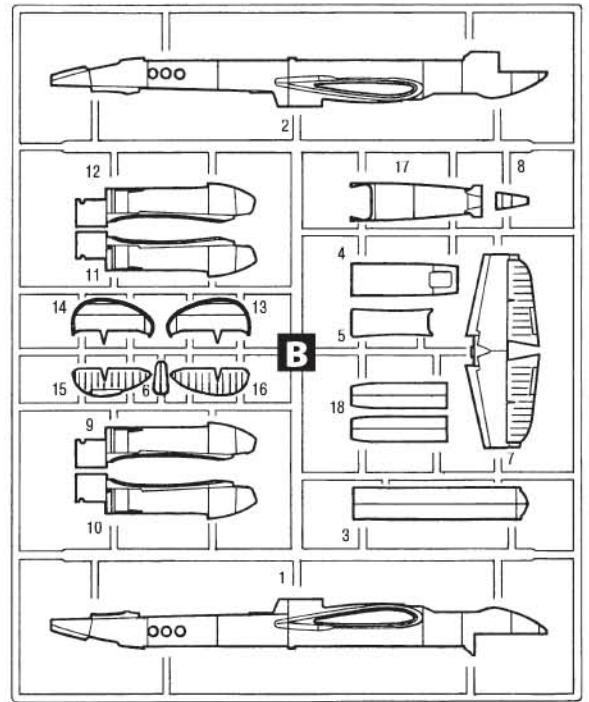
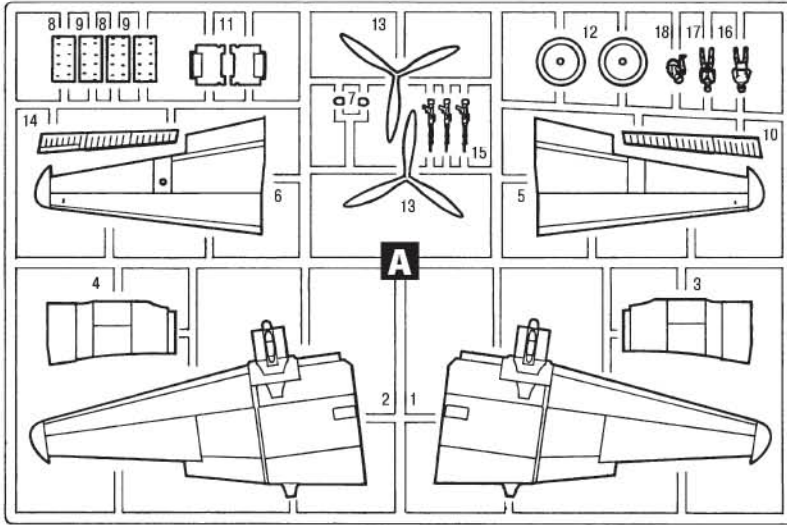
У В А Г А !
Перед складанням уважно прочитати керівництво за монтажу. Кожна деталь пронумерована. Дотримуватися послідовності монтажу. Необхідні робочі інструменти: ніж і напилоч для зачистки деталей; гумова стрічка, клейка стрічка і пріщипки для білизни (для притиснення склеюваних деталей). Деталі з пластику очистити в розчині м'якого миючого засобу і висушити на повітрі для того, щоб фарба і перевідні картинки краще прилипали. Перед приклеюванням перевірити, чи підходять деталі; клей наносити економно. Хром і фарбу видалити з поверхонь склеювання. Невеликі деталі пофарбувати перед тим, як вони будуть видалені з рамко. Фарбу необхідно добре просушити, тільки після цього продовжувати складання. Кожну відповідну перевідну картинку вирізати окремо і приблизно на 20 секунд занурити в теплу воду. На позначеному місці картинку відокремити від паперу і притиснути промочальним папером.

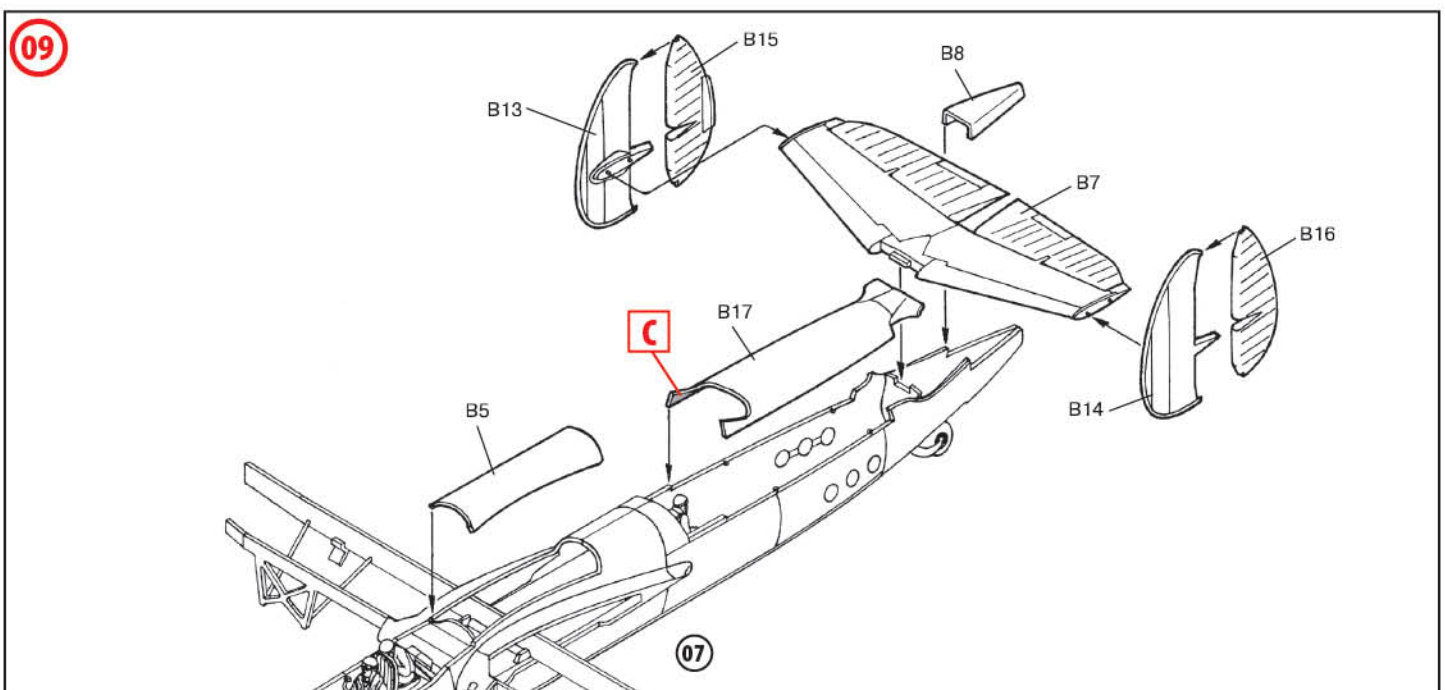
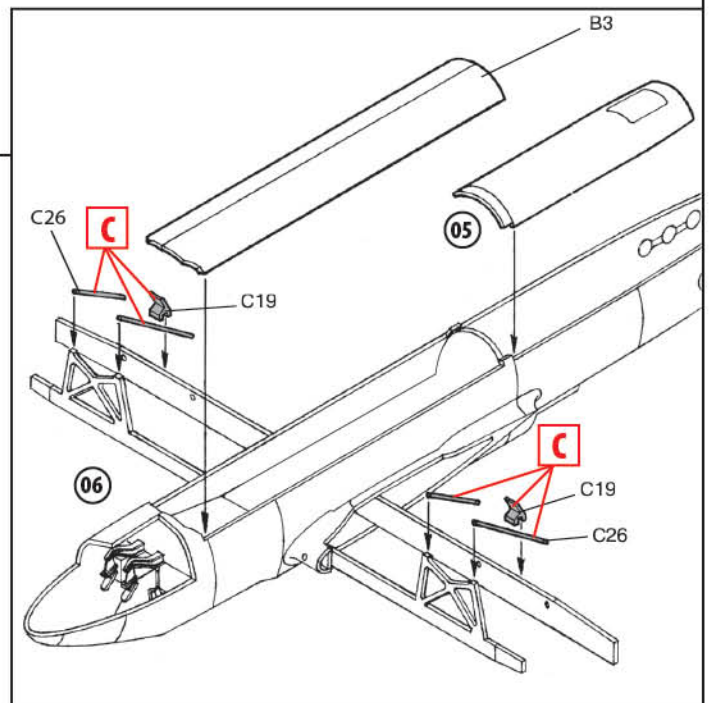
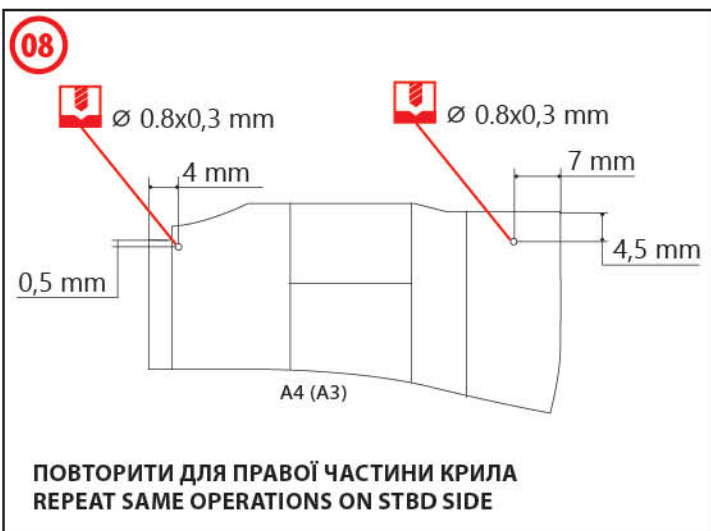
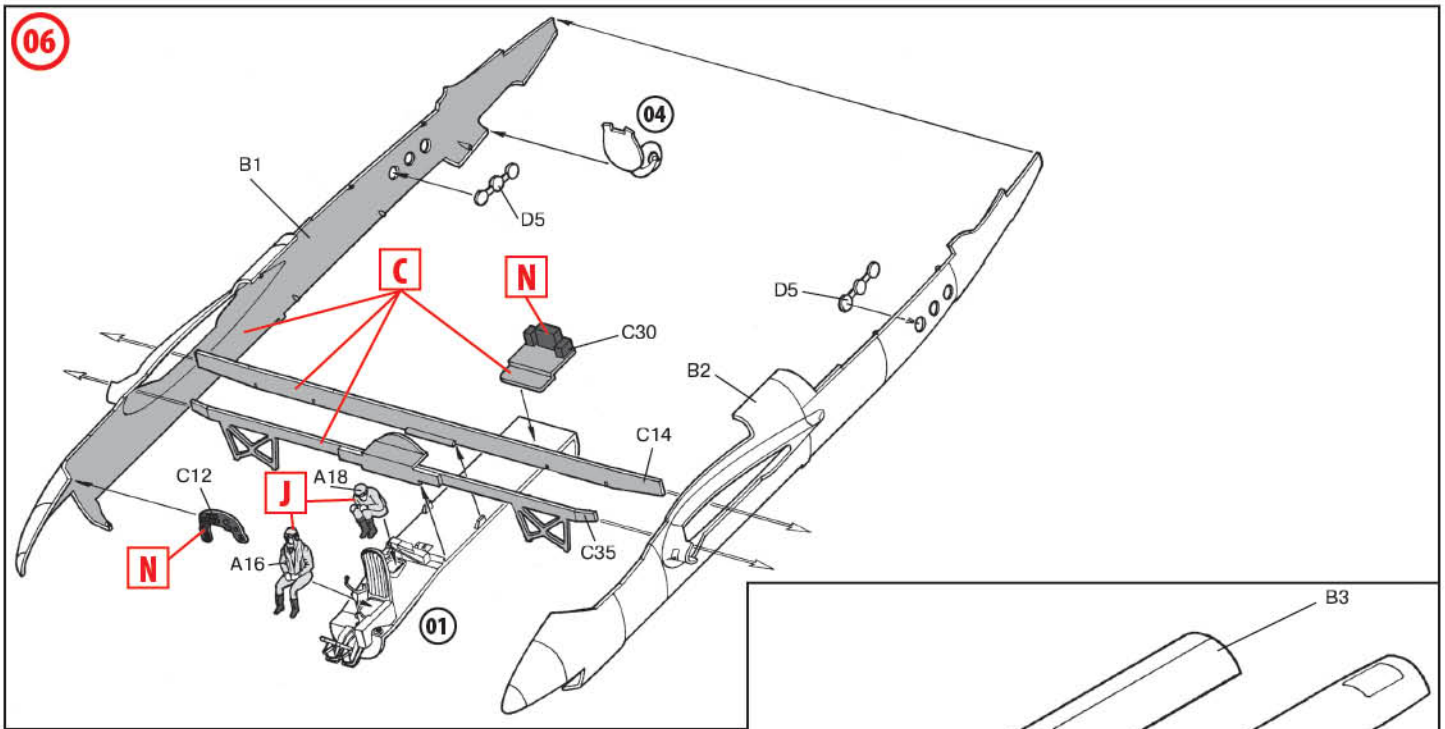
С А У Т І О Н !
Read the instructions thoroughly prior to assembly. Each component is numbered. Adhere to specified sequence of assembly. Tools required: knife and file for removal of components from frame; rubber bond, adhesive tape and clothes pegs for clamping components together after applying adhesive. Clean plastic components in a mild detergent solution and allow to air-dry so that paint and transfers adhere better. Prior to applying adhesive, check to see whether the components fit together; apply adhesive sparingly. Remove chrome and paint from the contact surfaces. Paint small components before removing them from the frame. Allow paint to dry well, and only then continue to assemble. Cut out each transfer individually and immerse in warm water for approx. 20 seconds. Slide transfer off paper and into designated position, then press on with blotting paper.

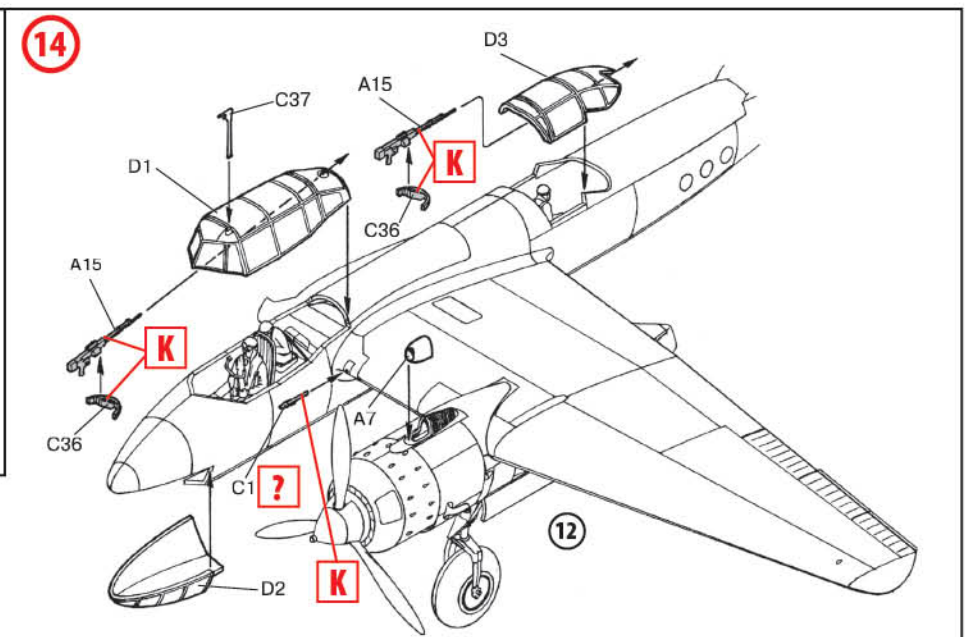
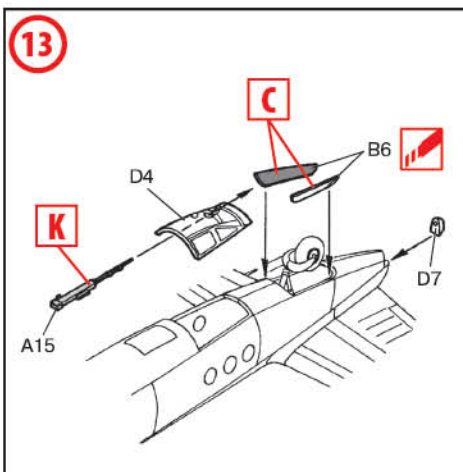
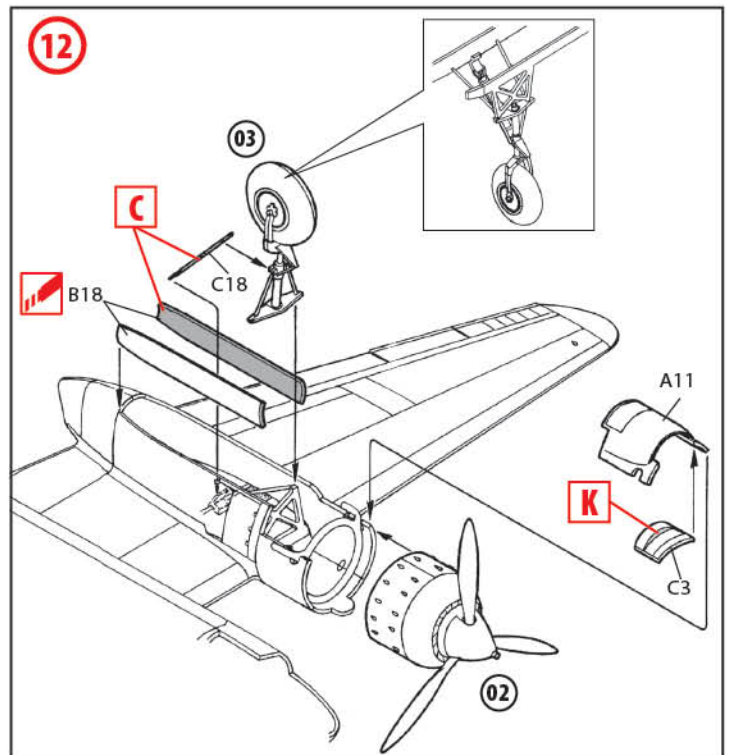
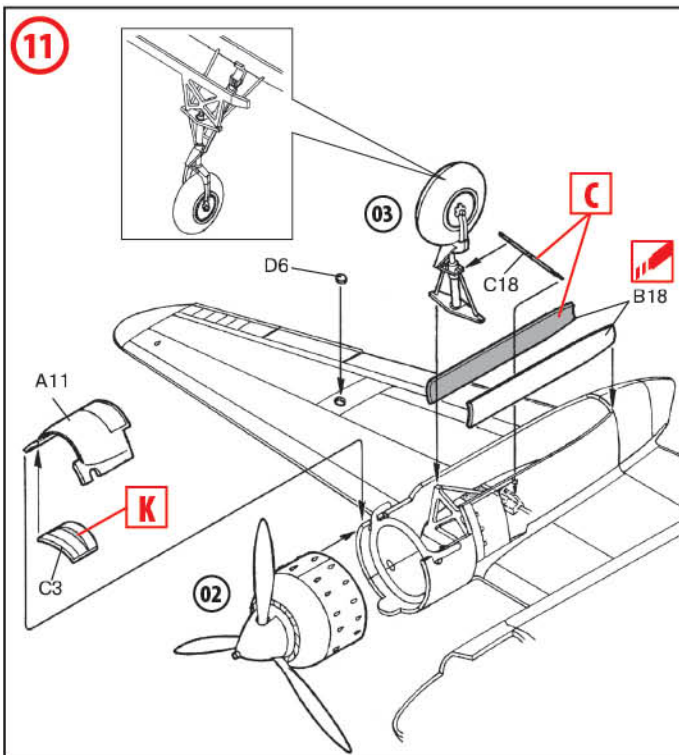
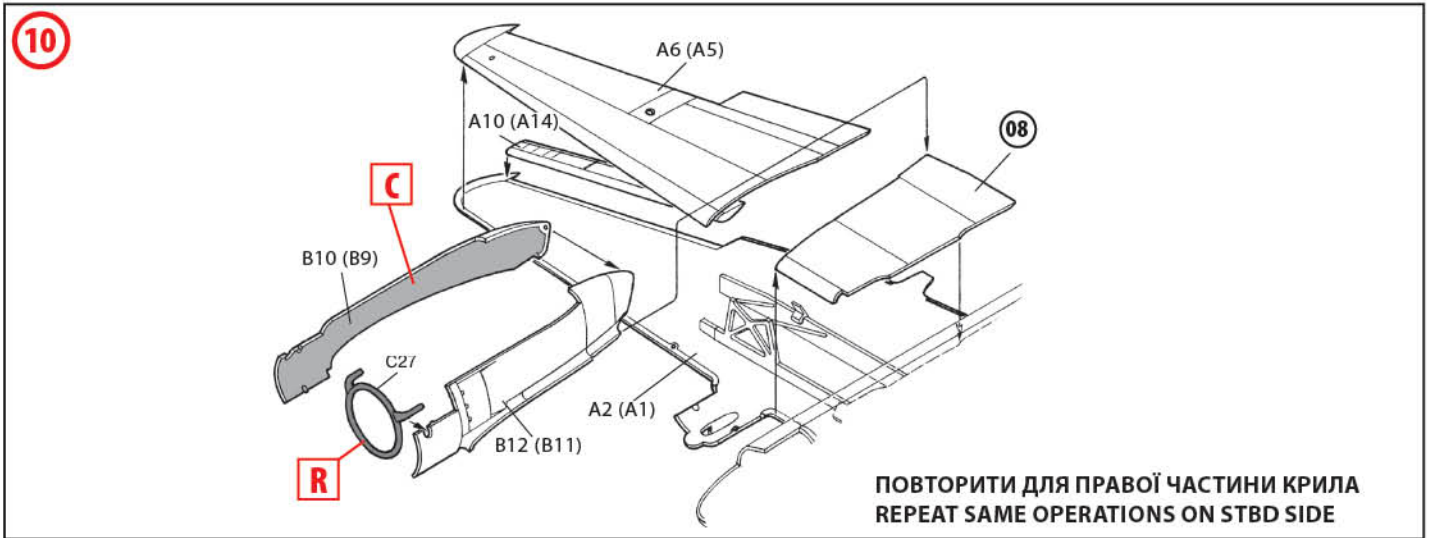
ТОВ ICM Холдинг
вул. Бориспільська 9, корпус 64,
02099, Київ, Україна
Тел./факс: +38(044) 369 54 12
E-mail: export@icm.com.ua

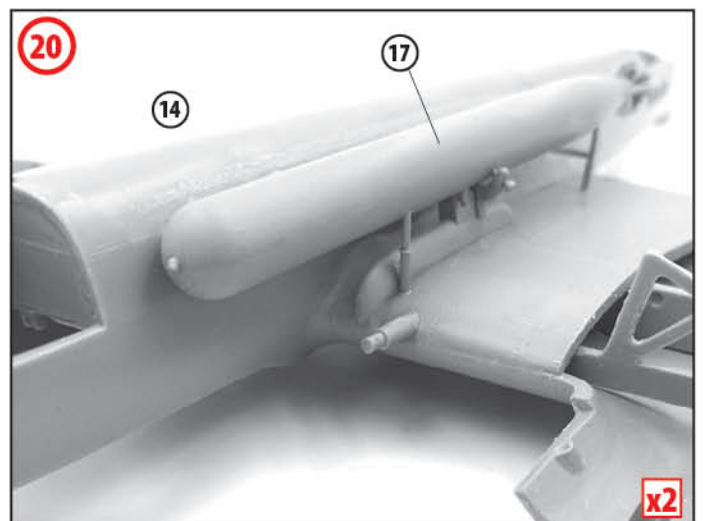
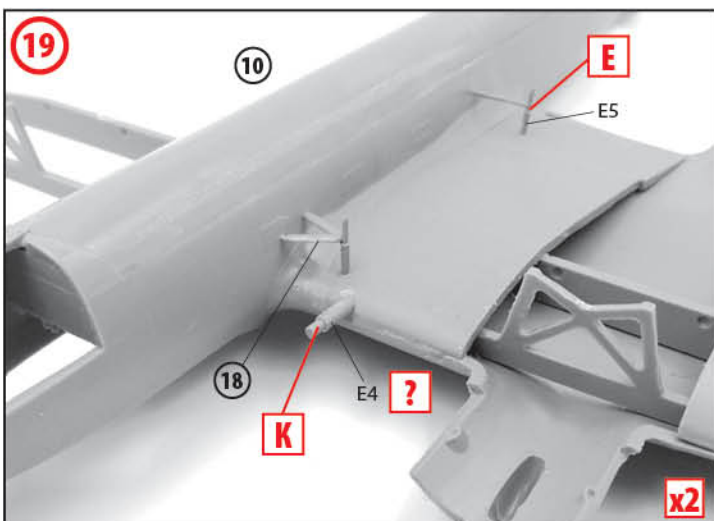
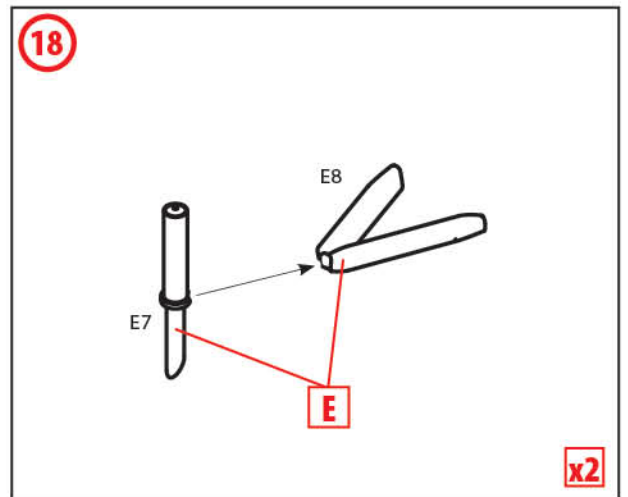
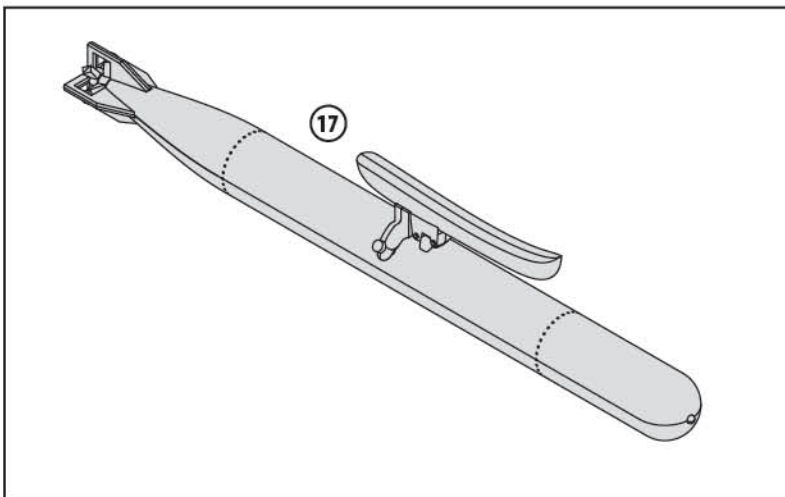
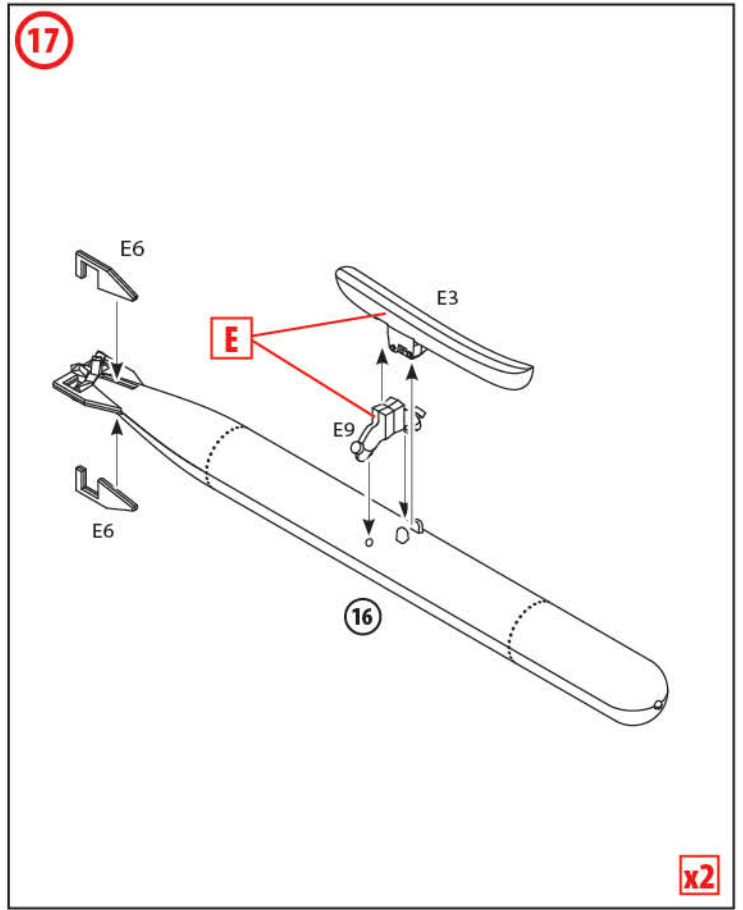
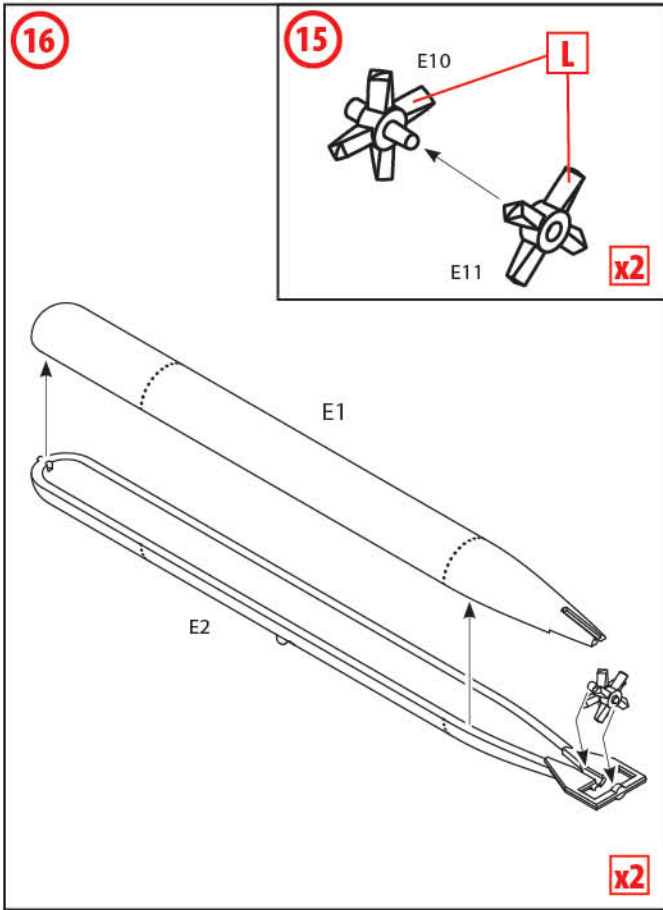


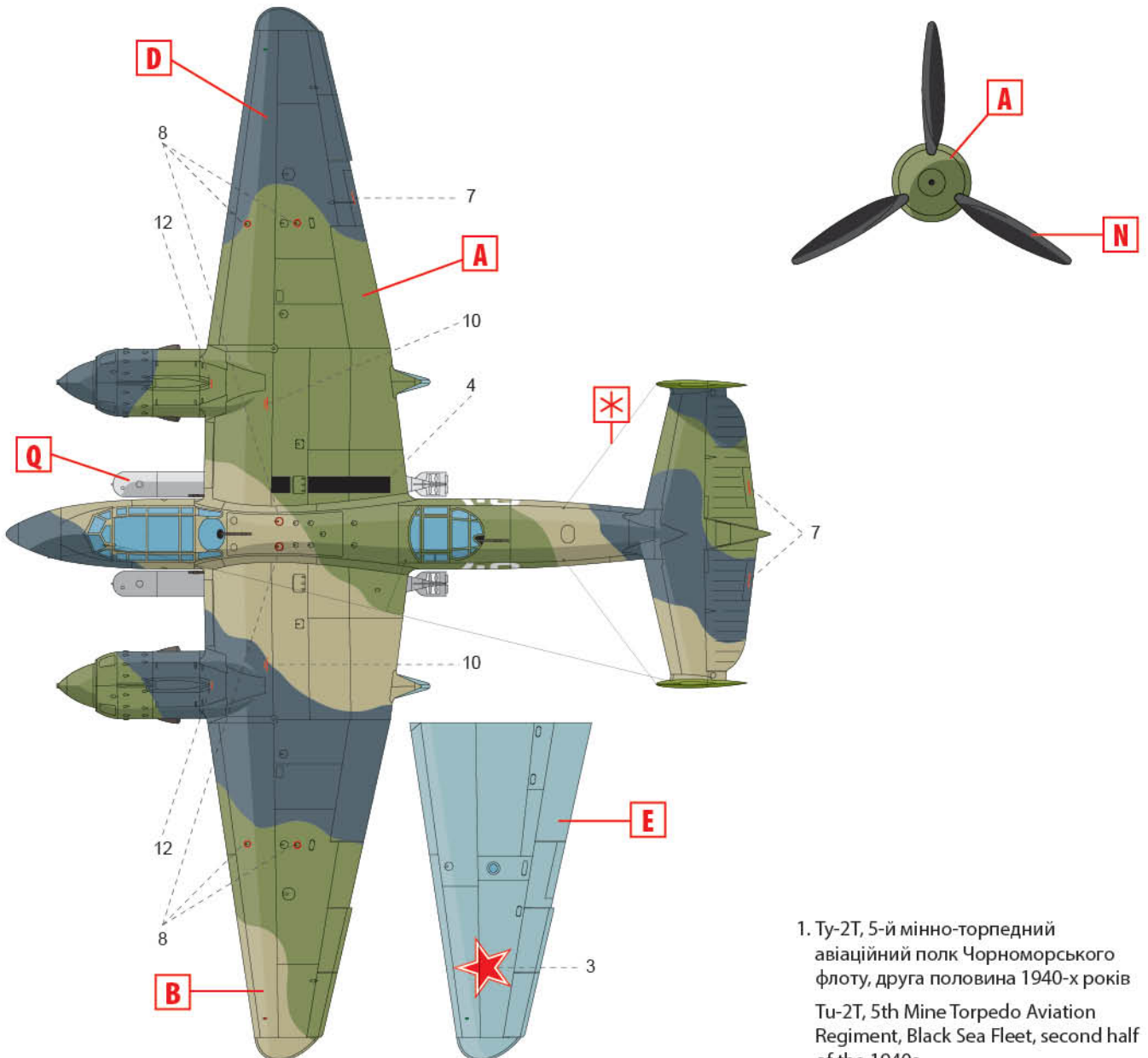
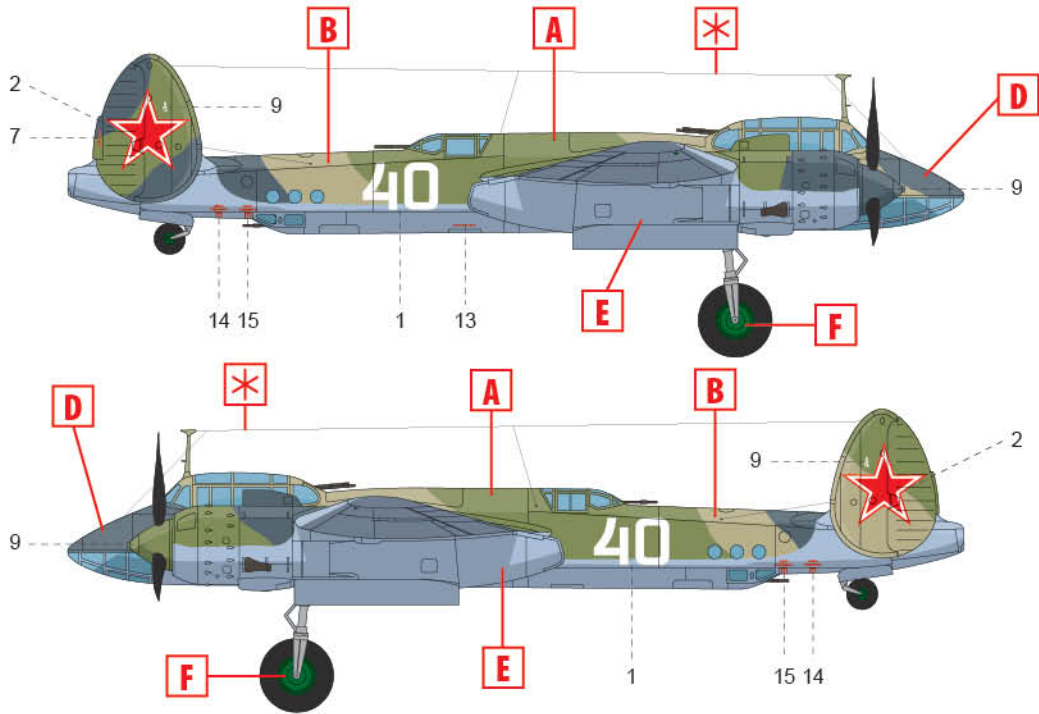
ICM Holding
Borispolskaya, 9, build. 64,
02099, Kiev, Ukraine
Tel./Fax: +38(044) 369 54 12
E-mail: export@icm.com.ua



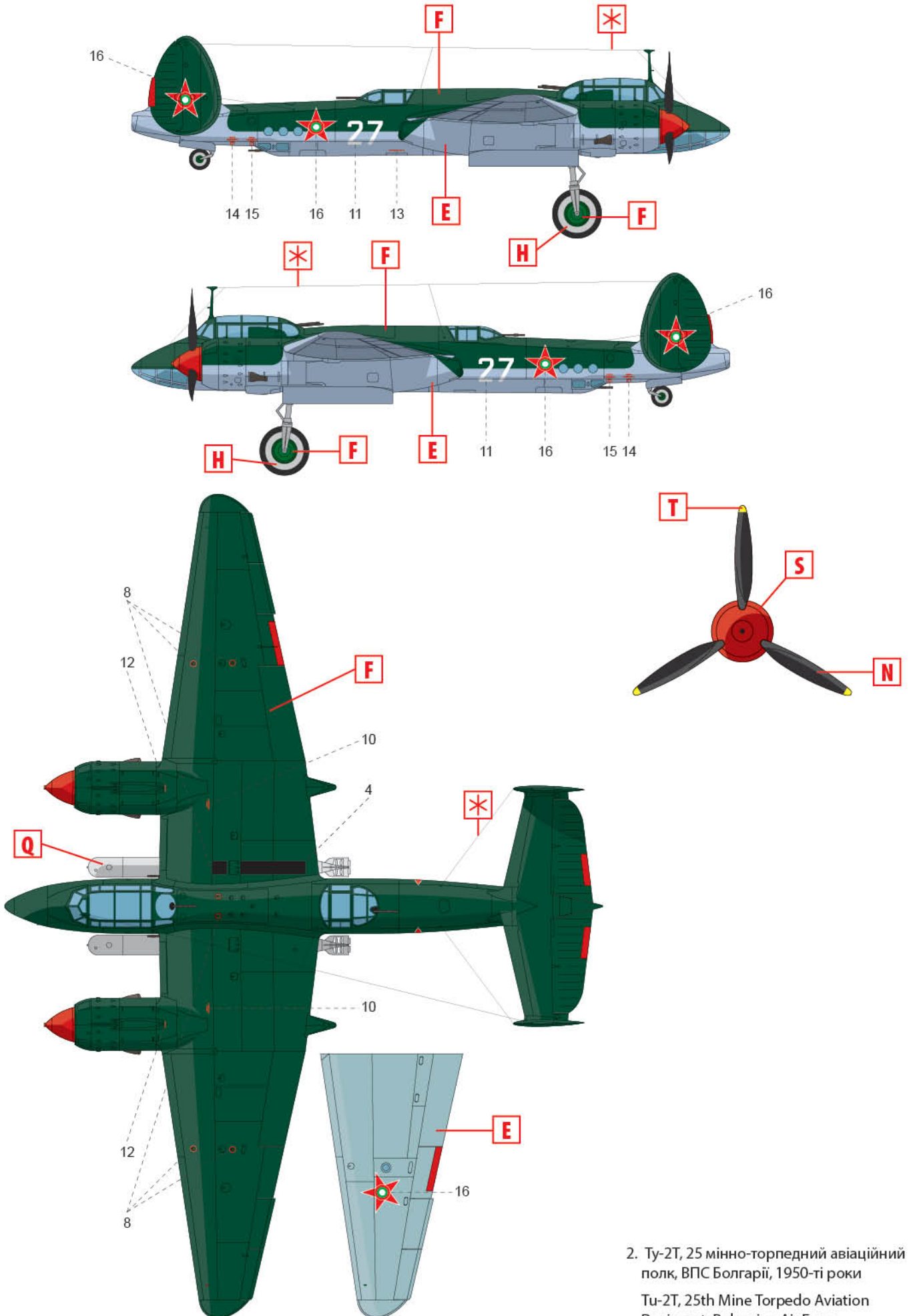




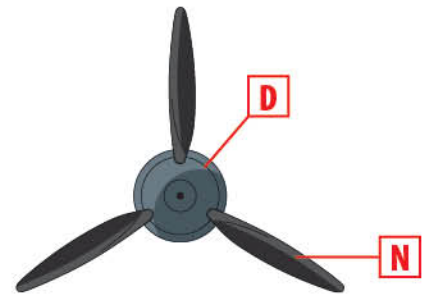
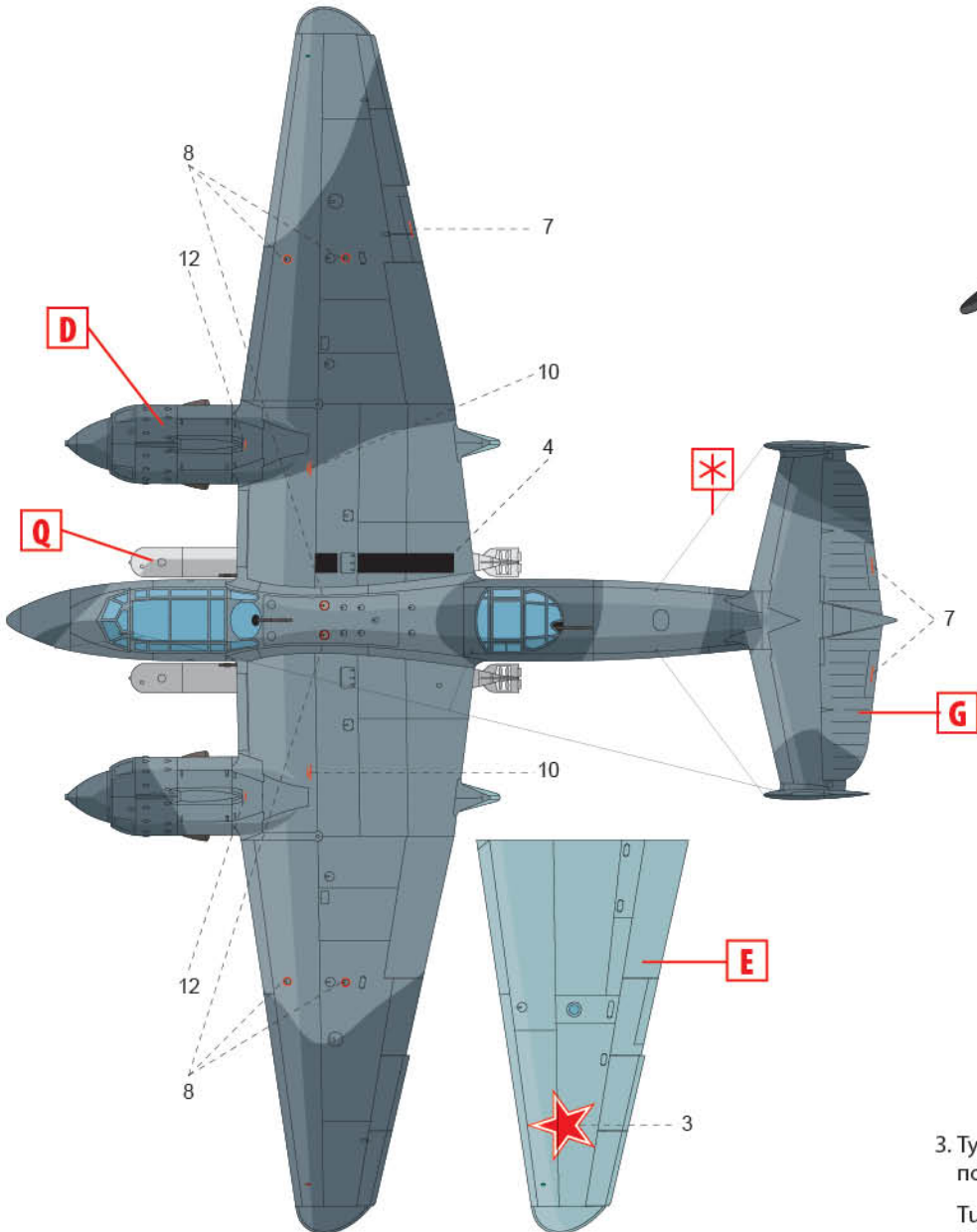
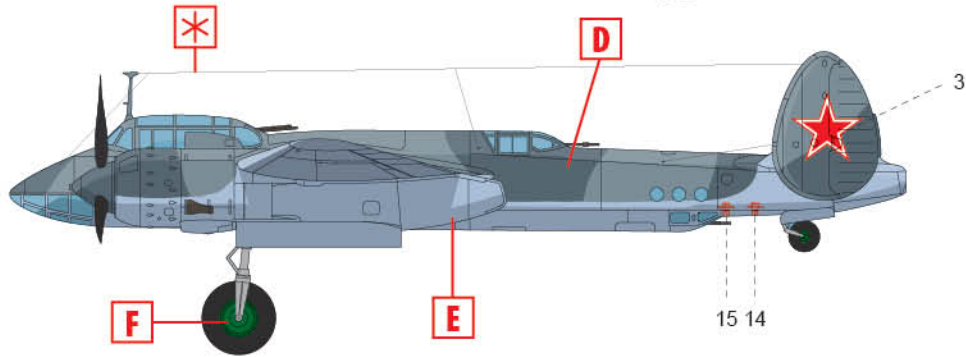
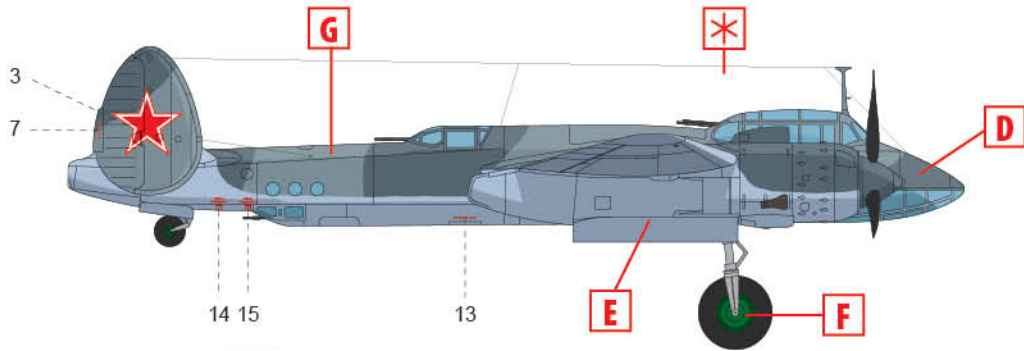




1. Ту-2Т, 5-й мінно-торпедний авіаційний полк Чорноморського флоту, друга половина 1940-х років
 Tu-2T, 5th Mine Torpedo Aviation Regiment, Black Sea Fleet, second half of the 1940s



2. Ту-2Т, 25 мінно-торпедний авіаційний полк, ВПС Болгарії, 1950-ті роки
 Tu-2T, 25th Mine Torpedo Aviation Regiment, Bulgarian Air Force



3. Ту-2Т, Тихоокеанський флот, друга половина 1940-х років
 Tu-2T, Pacific Fleet, second half of the 1940s