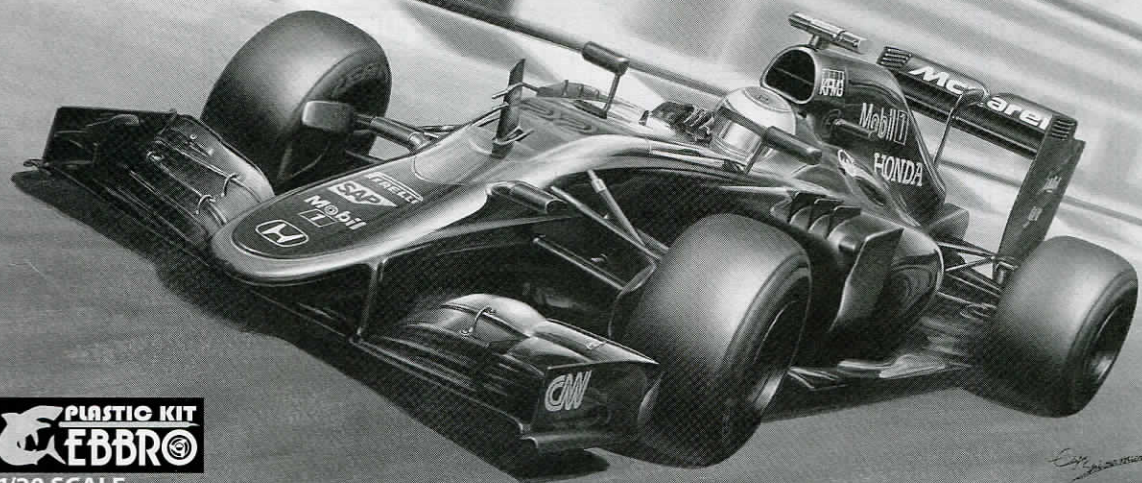


# Middle season McLaren HONDA MP4-30 2015

\*Manufactured under license from McLaren Racing Limited. McLaren is a trademark of McLaren Racing Limited.\*



**PLASTIC KIT**  
**EBBRO**  
1/20 SCALE  
DRIVER FIGURE NOT INCLUDED

「モーター ジェネレーター ユニット キネティック (MGU-K/運動エネルギーを電気エネルギーに変換する運動エネルギー回生装置)、モーター ジェネレーター ユニット ヒート (MGU-H/廃棄熱を電気エネルギーに変換する廃棄熱エネルギー回生装置)、エネルギー貯蔵装置。これらの聞き慣れぬ機器たちにコントロールエレクトロニクスと1.6リッターV6ターボエンジンを加えたものを“パワーユニット”と呼ぶ」。この説明を聞いた時点で、かつてのマクラーレン・ホンダのファンたちは動揺を隠せなかったはずだ。さらに、そのパワーユニットの開発には“トークン”なる難解な概念 (パワーユニットを42分割し、各パーツごとへのパフォーマンスの影響度を考慮した数値設定) が用いられ、どうやら2015年シーズンのホンダはその恩恵にほとんど授かることができないらしい……。テレビ中継が地上波からCSやBSに切り替わり、F1から距離を置きすでに久しいものの、マクラーレン・ホンダが帰ってくるならば今年はまだF1に注目してみようじゃないか、というような人たちにとってはいきなり鮮烈なカウンターパンチを食われた格好でした。

そして実際に2015年シーズンが開幕すると、マクラーレン・ホンダはまさかの最下位争いを繰り広げる事態に陥ります。フェルナンド・アロンソとジェンソン・バトンというふたりの世界チャンピオンを擁する、1988年シーズンには年間16戦15勝という金字塔を打ち立てた常勝軍団マクラーレン・ホンダに、いったいいま何が起きているのか……。その原因が具体的に把握しづらいのが現在のF1であり、それこそが現在のF1における最大の問題であるということに対し異論がある人はそう多くはないはずだ。

そして最悪の状態からスタートを切ったマクラーレン・ホンダでしたが、2015年型マシンであるMP4-30に対し地道に改良を加え続け、第6戦モナコGPでバトンが8位に入賞し初ポイントを獲得。そして第10戦ハンガリーGPではアロンソが5位、バトンが9位に入賞し、シーズン初のダブル入賞を達成しました。が、それでも各方面からの批判は止むことがなく、ホンダは来シーズンにおける大飛躍を目標に掲げ、2016年用のパワーユニット開発に並々ならぬ闘志を燃やしています。そして近い将来、マクラーレン・ホンダが再びトップ争いに加わったときにこそ、この「はじめの一步」たるMP4-30というマシンが再評価される日が訪れるのかもしれない。

(※当モデルキットは、第5戦スペインGPよりグラフィックカラーリングデザインに変更された、マクラーレン・ホンダMP4-30のミドルシーズン仕様として組み立てることができます)

Former fans of McLaren Honda must have been shocked when they heard unfamiliar words such as “MGU-K: Motor Generator Unit- Kinetic”, converts deceleration kinetic energy into electrical energy and “MGU-H: Motor Generator Unit-Heat”, converts heat energy from exhaust gases into electrical energy, and that the system comprising these two types of energy recovery system with a 1.6- liter V6 turbo engine and control electronics is called “power unit”. Furthermore, engine performance upgrades to power units are limited each season by a “token” system; a power system is considered to be made up of 42 components and given tokens based on effect on performance of each function, however, Honda isn't given as much tokens as other teams. These new elements stuck people who have kept distance from F1 since television broadcasting has narrowed and got attracted to F1 again by the return of McLaren Honda.

Then the 2015 season opened, McLaren Honda resulted in struggling in low place. What is happening to McLaren Honda that established a monumental achievement winning 15 triumphs out of 16 races in 1988...? Many of us would agree that it is difficult to find out the cause, which is the biggest issue in today's F1.

Getting off to a worst start, McLaren Honda improved 2015 model: MP4-30 continuously, then Jenson Button won the 8th prize and got the first point at Rd.6 Monaco GP. Furthermore, Alonso won the 5th prize while Button won the 9th prize at Rd. 10 Hungary GP, resulting in the double prize. However, McLaren Honda has got constant criticism from various quarters. Now Honda is fired up with enthusiasm for developing power unit for 2016, aiming for a big leap in next season. This first step MP4-30 might be reevaluated in the near future when McLaren Honda enters the race for the championship.

This kit can be built as a middle season specification which the coloring has been changed to graphite gray since Rd.5 Spain GP.

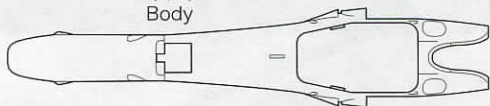


# PARTS

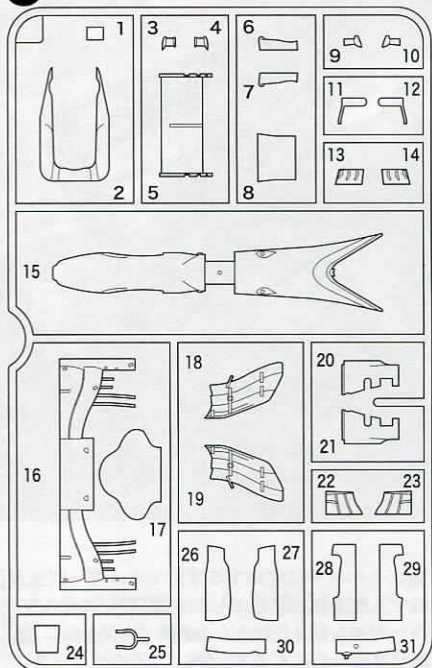
★製品改良のためキットは予告なく仕様を変更する場合があります。

★部品図中の■は、このキットでは使用しません。

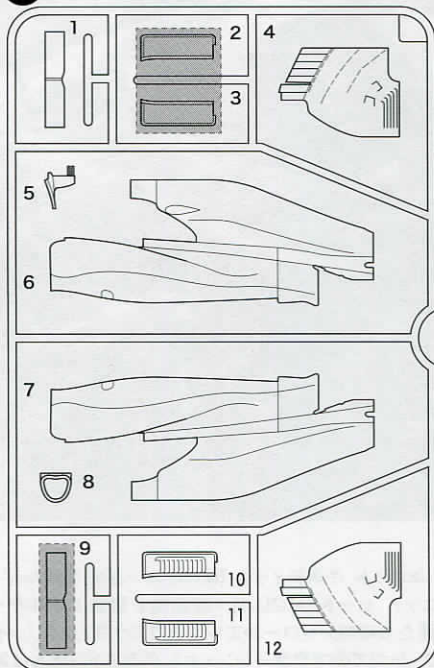
ボディ  
Body



## A PARTS



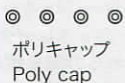
## B PARTS



フロントタイヤ  
Front tire

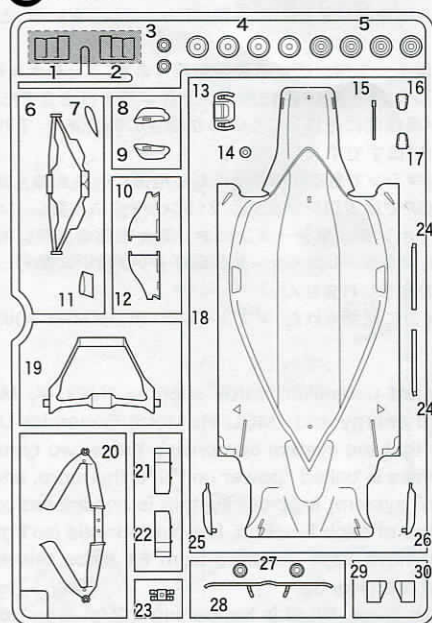


リアタイヤ  
Rear tire

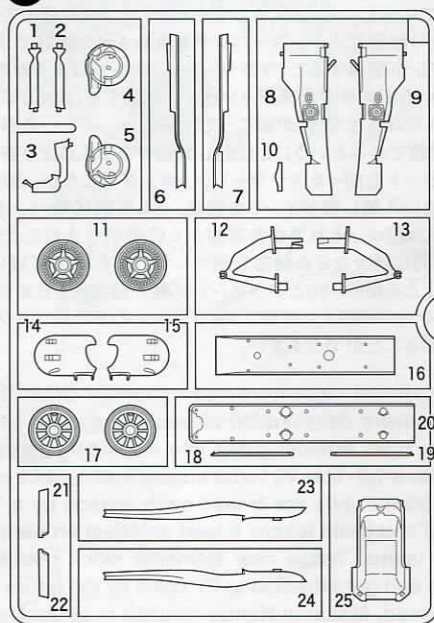


ポリキャップ  
Poly cap

## C PARTS



## D PARTS



デカール  
Decal

インレット  
Inlet

《アフターサービスについて》 For Japanese use only !

部品を破損された方は、エムエムビープラモデルアフターサービス係までお申し付け下さい。有償にてお送り致します。

有限会社 エムエムビー 静岡県静岡市葵区千代田 7-7-7

《プラモデルアフターサービス係》

TEL : 054-207-8082

FAX : 054-207-8605

<http://www.ebbro.co.jp/company.html>

1/20 Scale McLaren HONDA MP4-30 [2015 Middle season]

2015.11

ボディ . . . . . 800 円

A パーツ . . . . . 1,000 円

B パーツ . . . . . 1,000 円

C パーツ . . . . . 1,000 円

D パーツ . . . . . 1,000 円

ポリキャップ . . . . . 300 円

タイヤ (F & R) . . . 1,000 円

デカールセット . . . 800 円



作る前に必ずお読み下さい。  
Read before assembly.

- このキットは組み立てモデルです。作る前に必ず説明書を最後までお読み下さい。
- 接着剤や塗料は、必ずプラスチックモデル用をお使い下さい。(別売り)
- Read carefully and fully understand the instructions before commencing assembly. A supervising adult should also read the instruction if a child assembles the model.



**注意 CAUTION**

- 工具の使用には十分注意して下さい。特にナイフ、ニッパーなどの刃物によるケガや事故に注意して下さい。
- 接着剤や塗料は、使用する前にそれぞれの注意書きをよく読み、指示に従って正しく使用し、使用する時は換気に十分注意して下さい。
- 小さなお子様のいる所での工作はやめて下さい。小さな部品の飲み込みや、ビニール袋をかぶったりしての窒息などの危険が状況が考えられます。

- When assembling this kit, tools including knives are used. Extra care should be taken to avoid personal injury.
- Read and follow the instructions supplied with paints and/or cement, if used (not included in kit). Use plastic cement and paints only.
- Keep out of reach of small children. children must not be allowed to put any parts in their mouths or pull vinyl bags over their heads.

**★デカールの貼り方**

- ①貼るデカールをハサミで切り抜きます。
  - ②デカールをぬるま湯に10秒ほどひたしてからタオル等の布の上に置きます。
  - ③台紙の端を手で持ち、貼る所にデカールをスライドさせてモデルに移して下さい。
  - ④指に少し水を付けてデカールをぬらしながら、正しい位置にずらしません。
  - ⑤やわらかな布でデカールの内側の気泡を押し出しながら、押しつけるようにして水分をとります。
- (組立図中○番号はデカール番号です。)

**★Decal application**

- ①Cut off decal from sheet.
- ②Dip the decal in tepid water for about 10 sec. and place on a clean cloth.
- ③Hold the backing sheet edge and slide decal onto the model.
- ④Move decal into position by wetting decal with finger.
- ⑤Press decal down gently with a soft cloth until excess water and air bubbles are gone.

**★必要な塗料 (ナンバーはタミヤカラー)**

★This mark denotes numbers for Tamiya Paint colors.

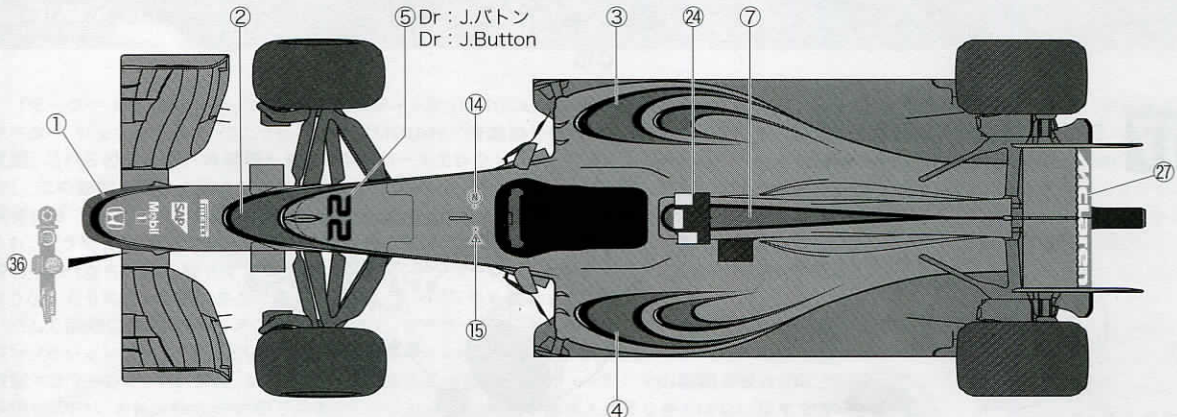
- TS40 メタリックブラック / Metallic black
- X-1 ブラック / Black
- XF1 フラットブラック / Flat Black
- XF2 フラットホワイト / Flat White
- XF10 ガンメタル / Gun metal
- XF16 フラットアルミ / Flat aluminum
- X11 クロームシルバー / Chrome silver
- X18 セミグロスブラック / Semi gloss black
- X31 チタンゴールド / Gold
- XF-56 メタリックグレイ / Metallic grey
- XF64 レッドブラウン / Red brown

**★部品を接着する前に十分に仮組みを行って下さい。**

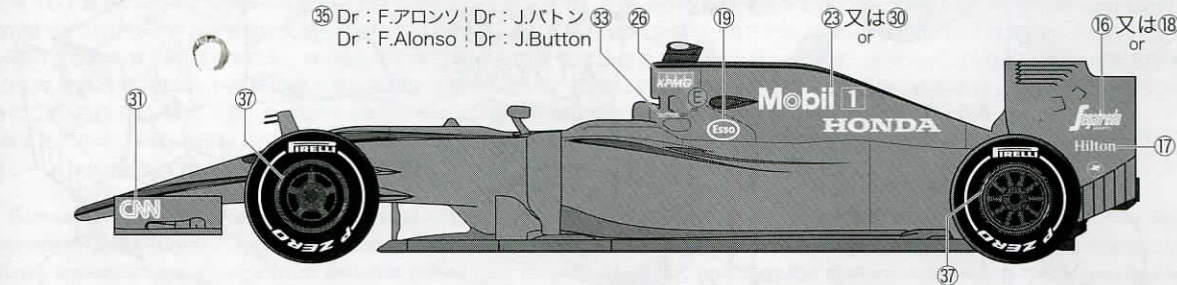
**★ Do carefully a temporary assembling.**

**MARKING**

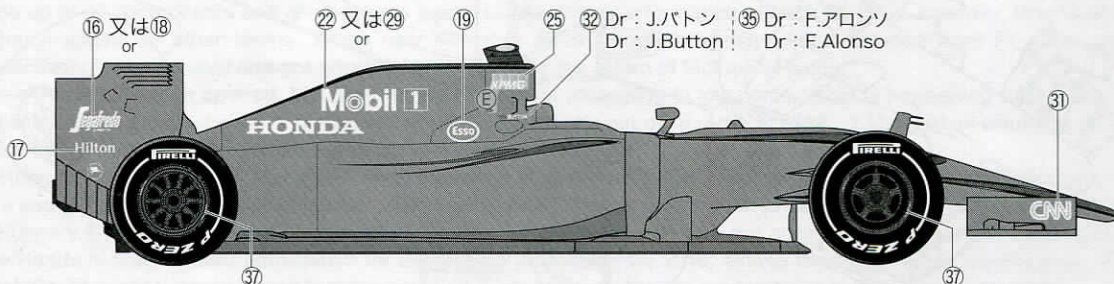
14 ⑥ Dr: F.アロンソ  
Dr: F.Alonso  
⑤ Dr: J.バトン  
Dr: J.Button



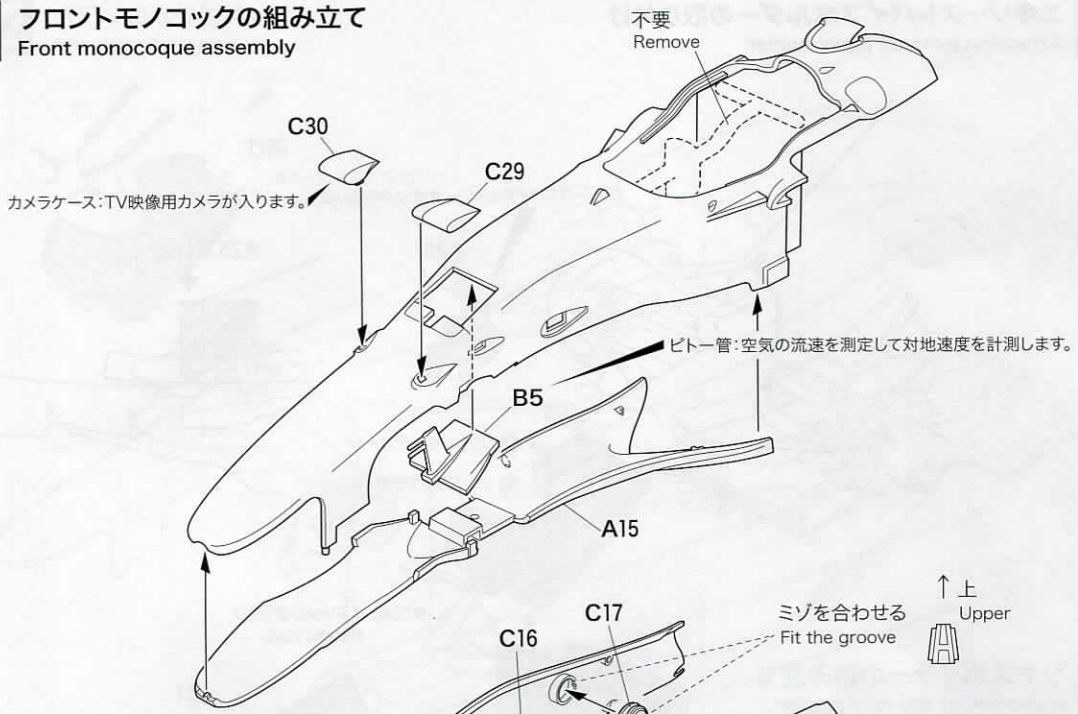
35 Dr: F.アロンソ | Dr: J.バトン | 33 | 26 | 19 | 23 又は 30 | 16 又は 18  
Dr: F.Alonso | Dr: J.Button | or | or



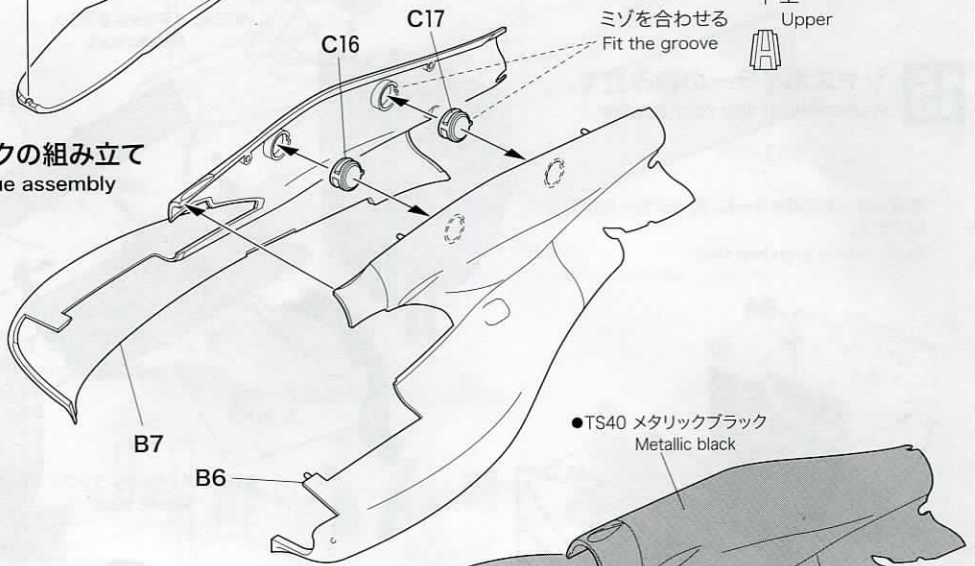
16 又は 18 | 22 又は 29 | 19 | 25 | 32 Dr: J.バトン | 35 Dr: F.アロンソ  
or | or | Dr: J.Button | Dr: F.Alonso



# 1 フロントモノコックの組み立て Front monocoque assembly



# 2 リヤモノコックの組み立て Rear monocoque assembly



# 3 前後の取り付け Attaching front & rear

ボディを塗装したら、P2を参考にラインデカールを貼ります。

●TS40 メタリックブラック  
Metallic black

●X-1 ブラック  
Black

●TS40 メタリックブラック  
Metallic black

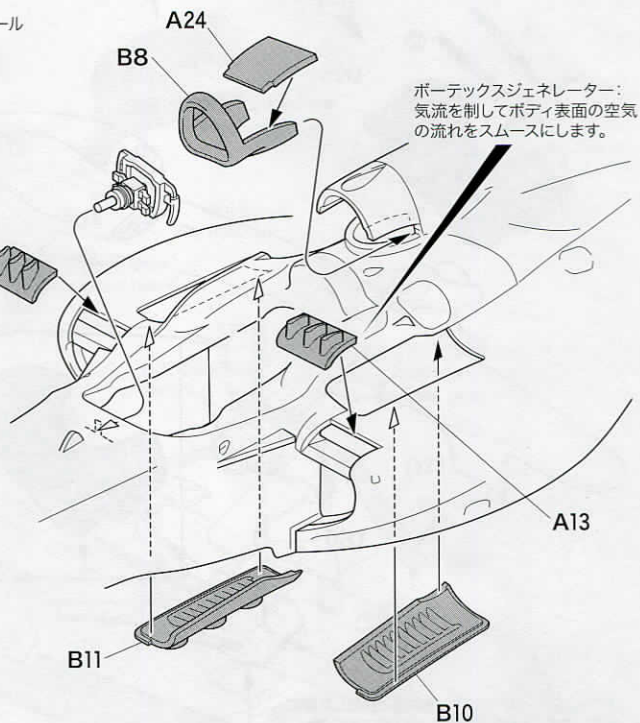
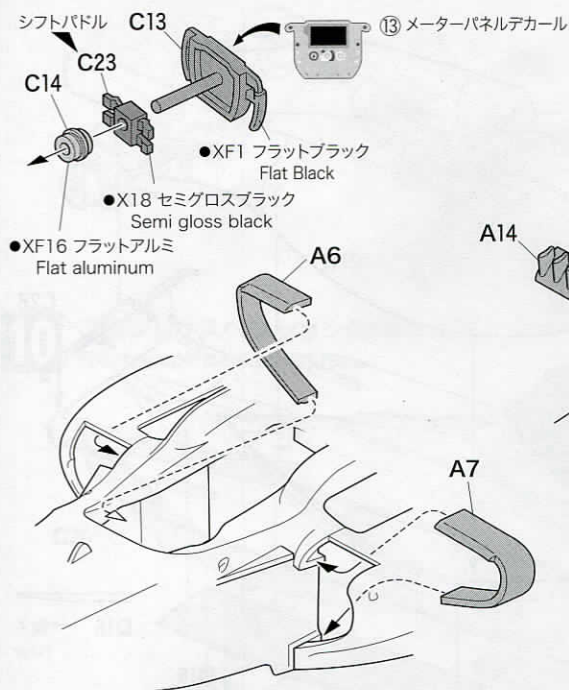
ネックサポート:ドライバーをクラッシュのインパクトから守ります。

A2

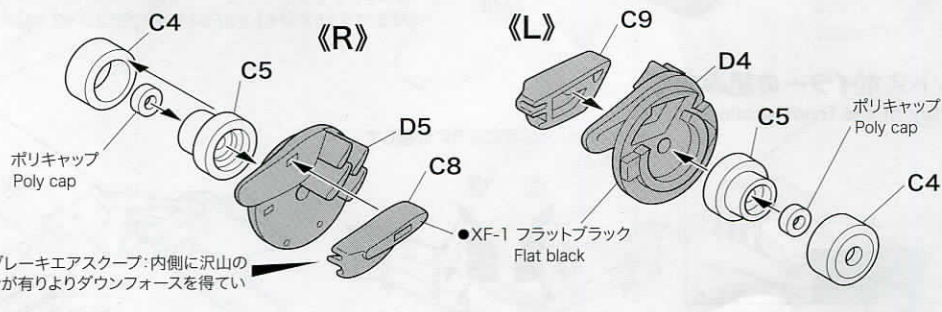


## 4 ボディ部品の取り付け Attaching body parts

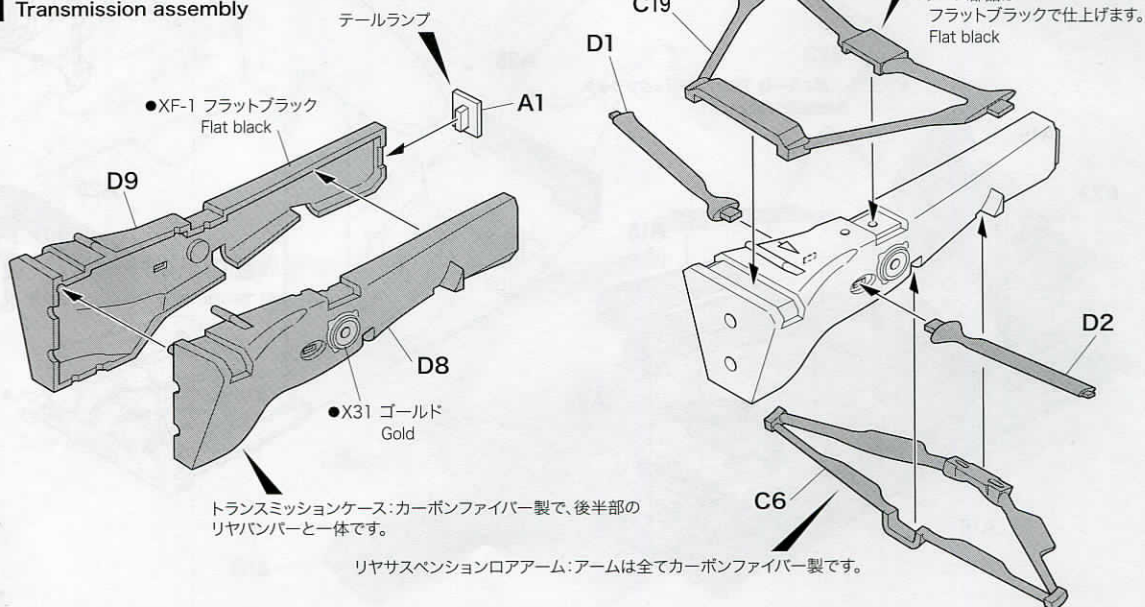
●ボディ部品はメタリックブラックで仕上げます。  
Metallic black



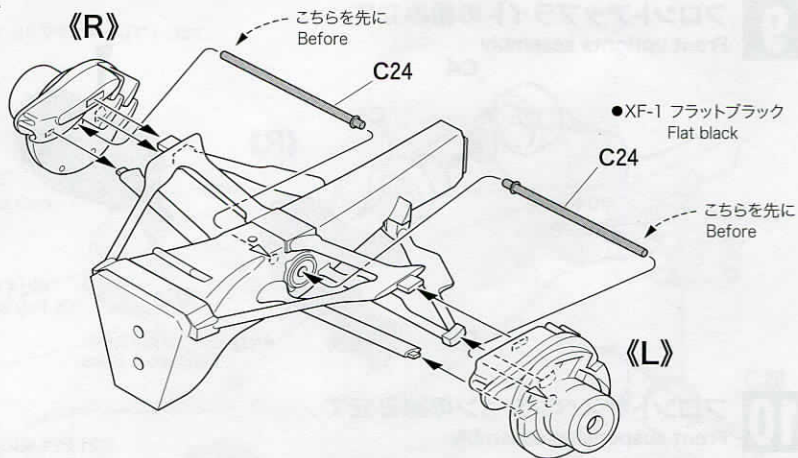
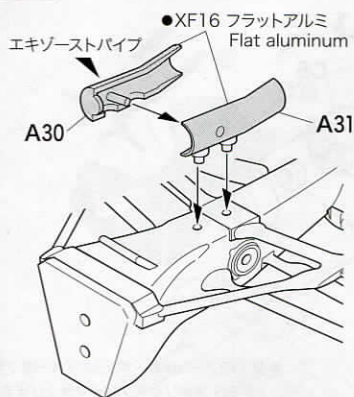
## 5 リアアップライトの組み立て Rear uprights assembly



## 6 トランスミッションの組み立て Transmission assembly

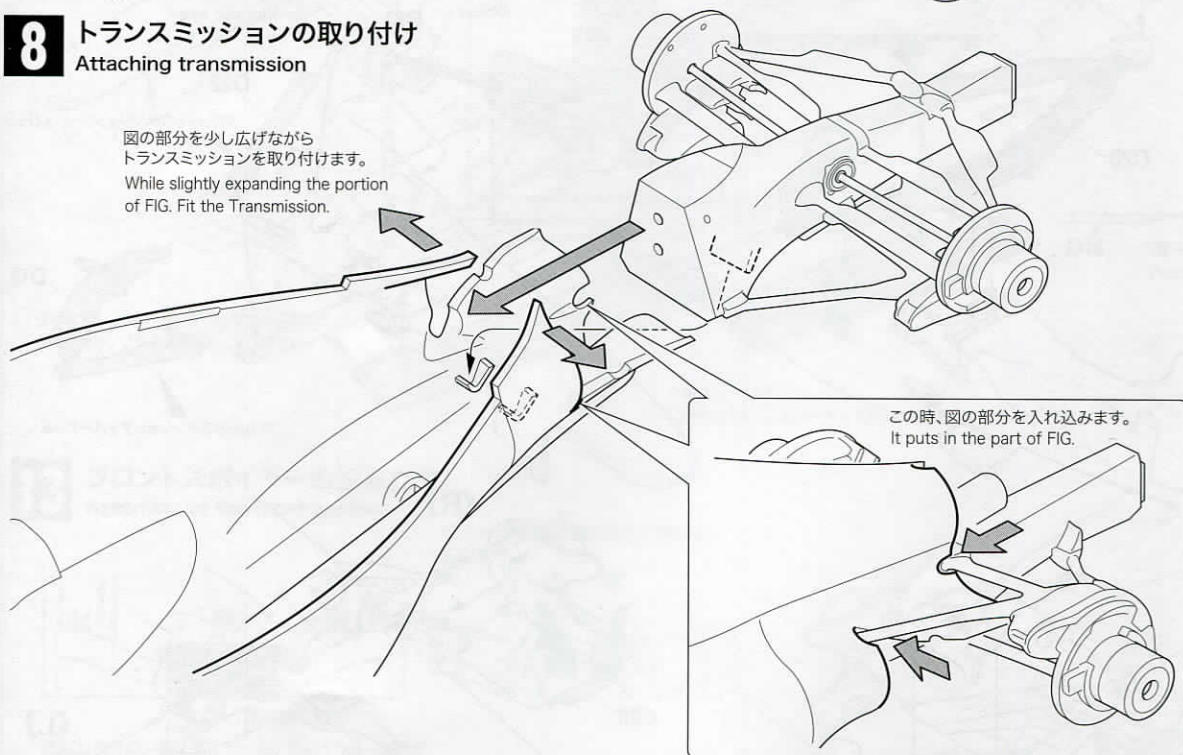


## 7 ドライブシャフトの取り付け Attaching drive shaft

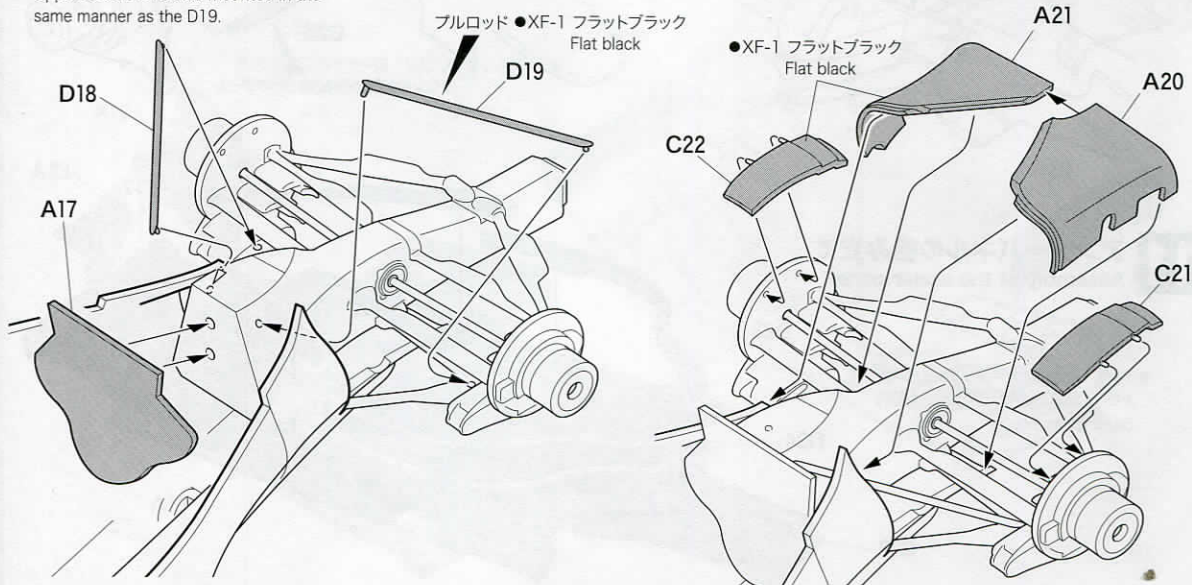


## 8 トランスミッションの取り付け Attaching transmission

図の部分を少し広げながら  
トランスミッションを取り付けます。  
While slightly expanding the portion  
of FIG. Fit the Transmission.



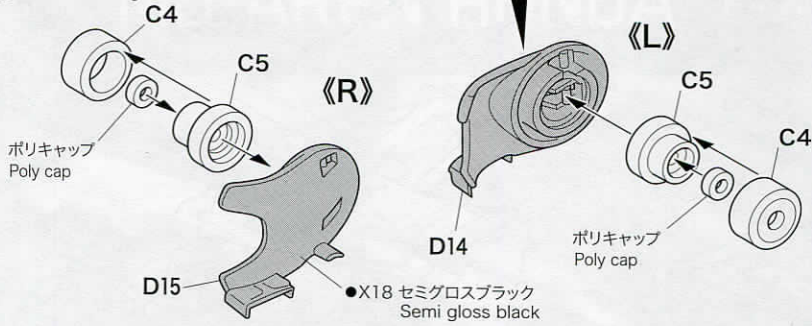
反対側D18もD19と同様に取付けます。  
Opposite side D18 also mounted in the  
same manner as the D19.





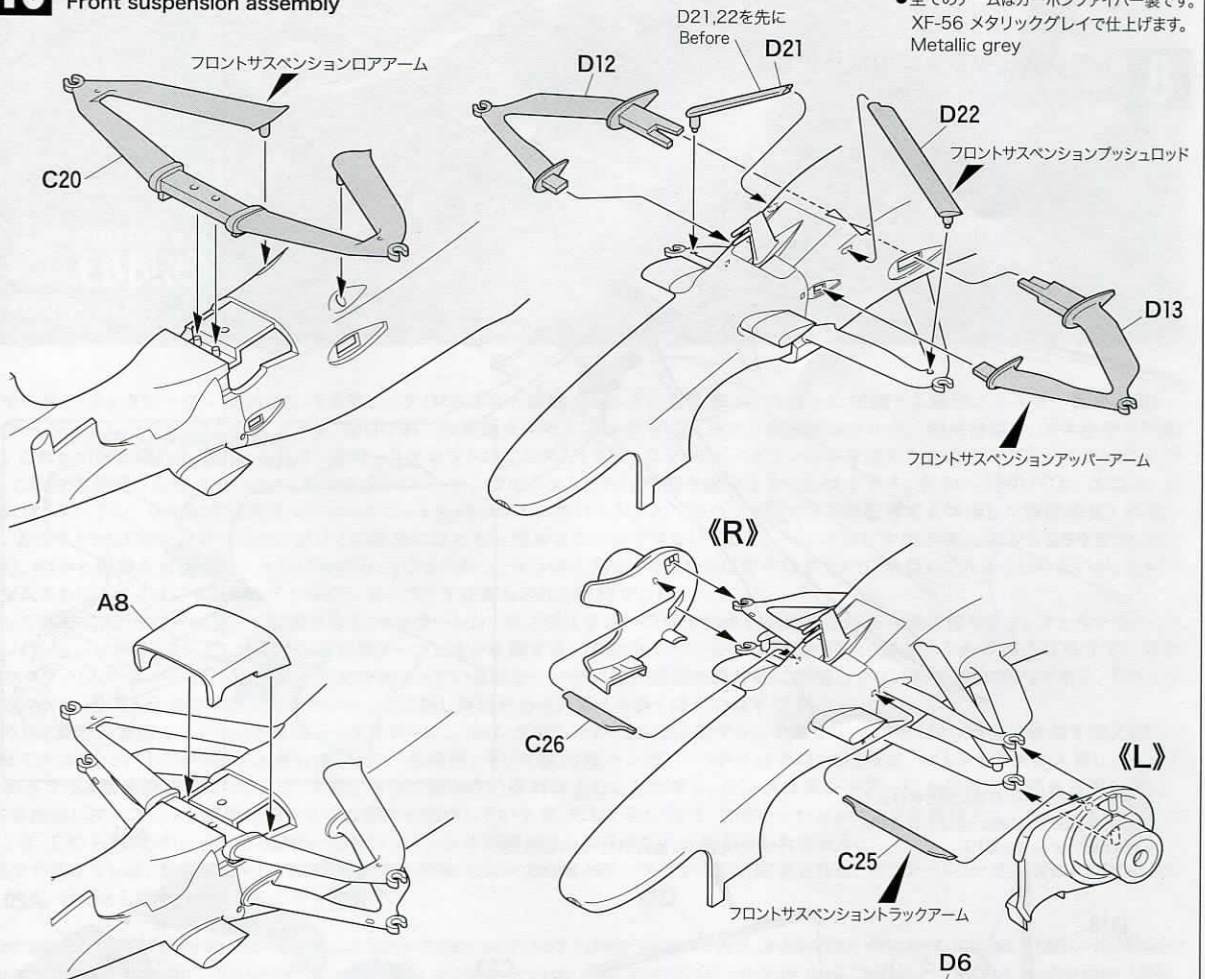
## 9 フロントアップライトの組み立て

Front uprights assembly



## 10 フロントサスペンションの組み立て

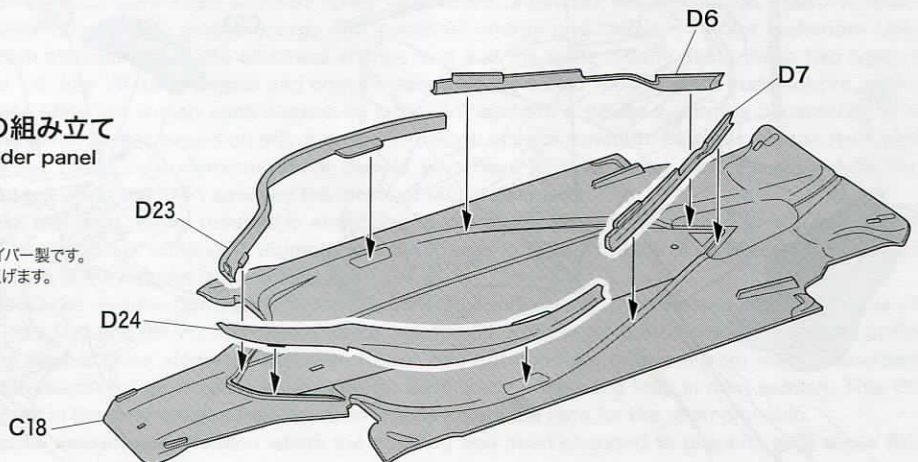
Front suspension assembly



## 11 アンダーパネルの組み立て

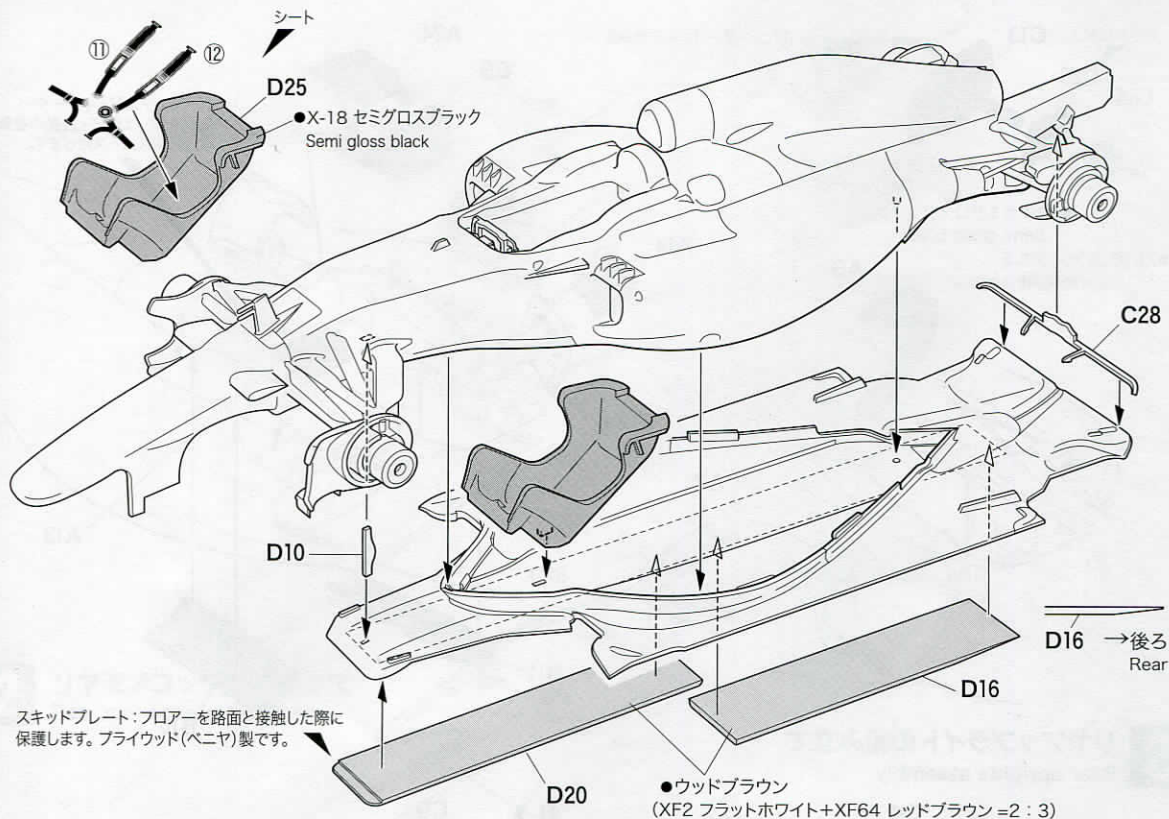
Assembly of the under panel

- アンダーパネルはカーボンファイバー製です。  
X18 セミグロスブラックで仕上げます。  
Semi gloss black



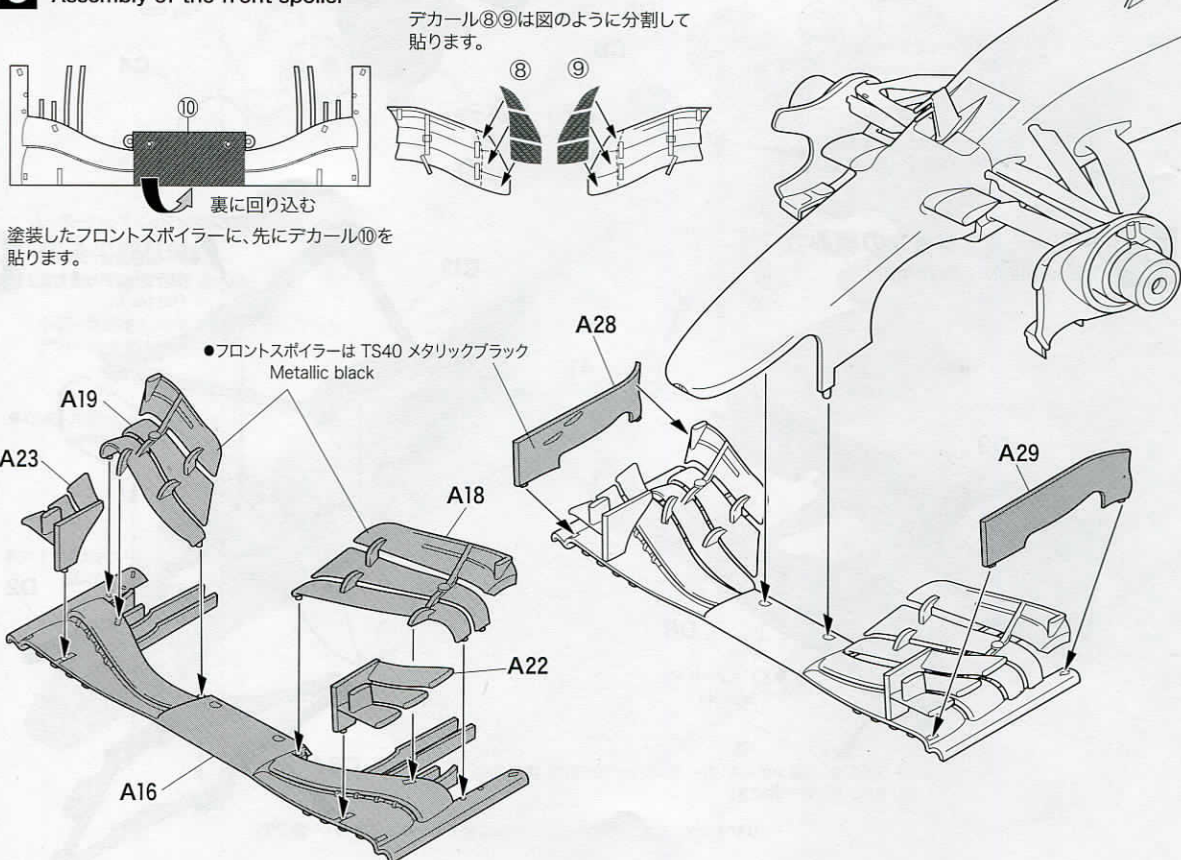
## 12 ボディの取り付け

Attaching body



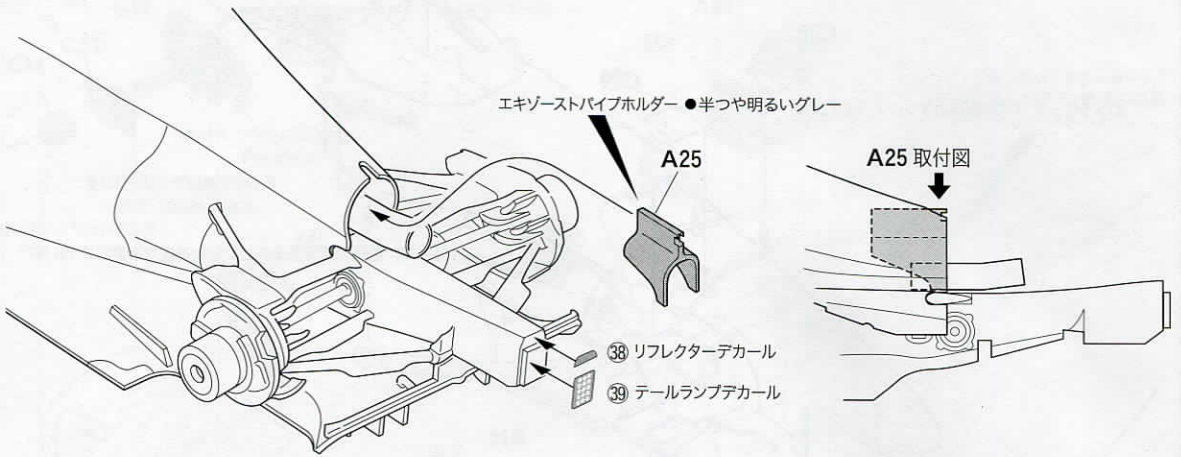
## 13 フロントスポイラーの組み立て

Assembly of the front spoiler



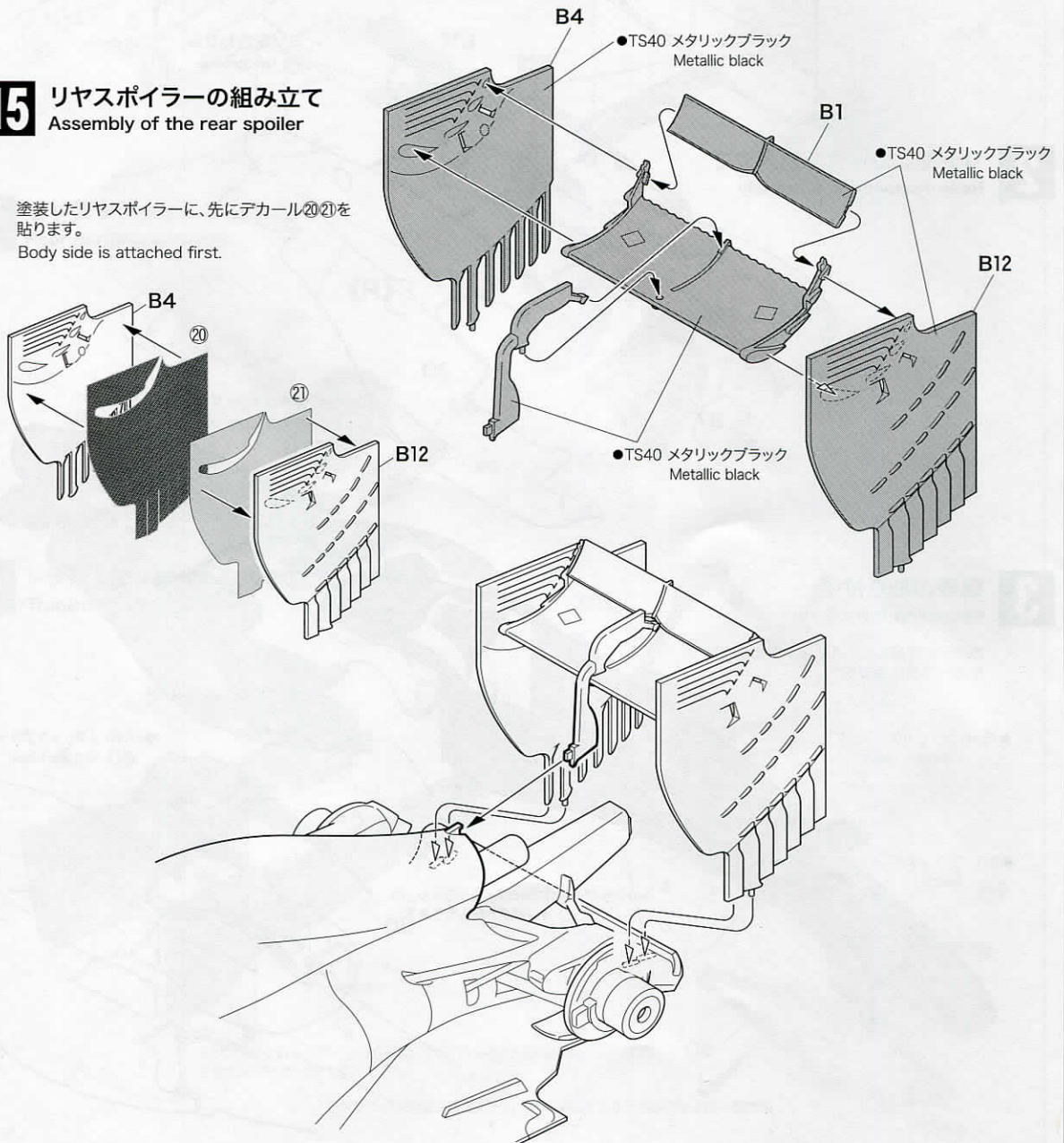


## 14 エキゾーストパイプホルダーの取り付け Attaching exhaust pipes holder

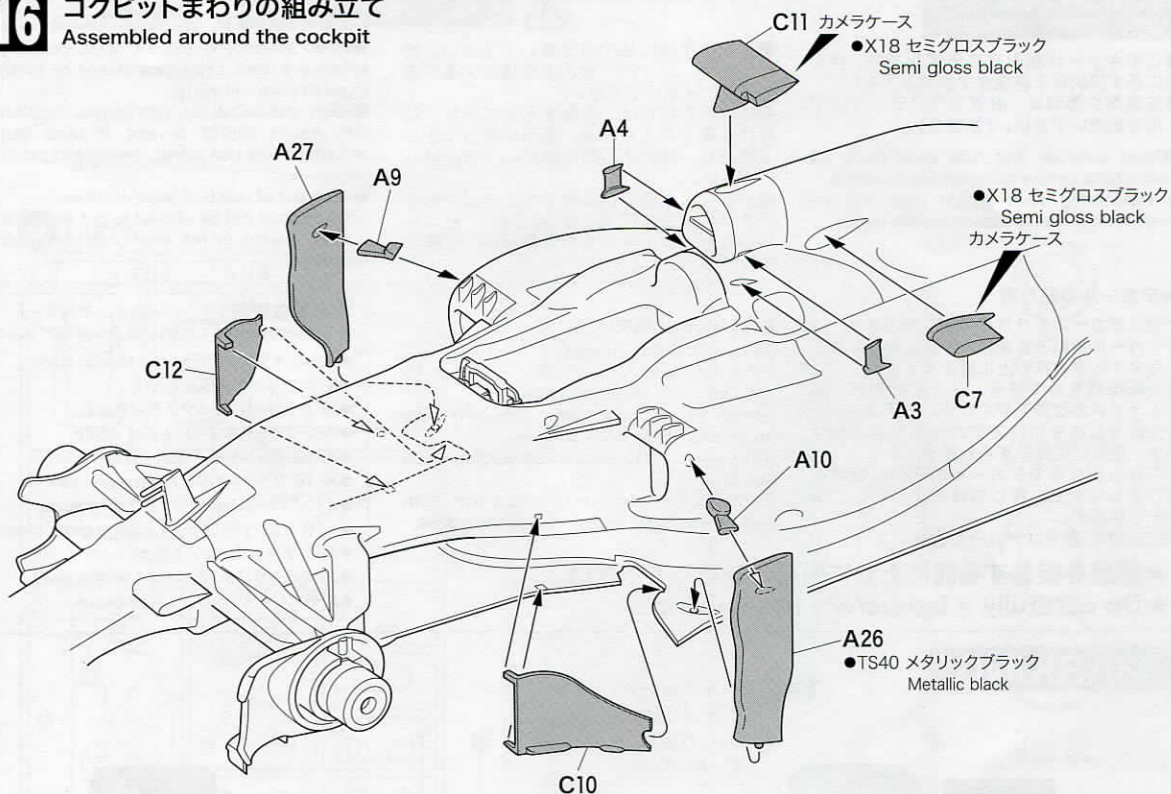


## 15 リヤスポイラーの組み立て Assembly of the rear spoiler

塗装したリヤスポイラーに、先にデカール⑳㉑を貼ります。  
Body side is attached first.



## 16 コクピットまわりの組み立て Assembled around the cockpit



## 17 タイヤ、ホイールの取り付け Attaching of the tire and wheel

