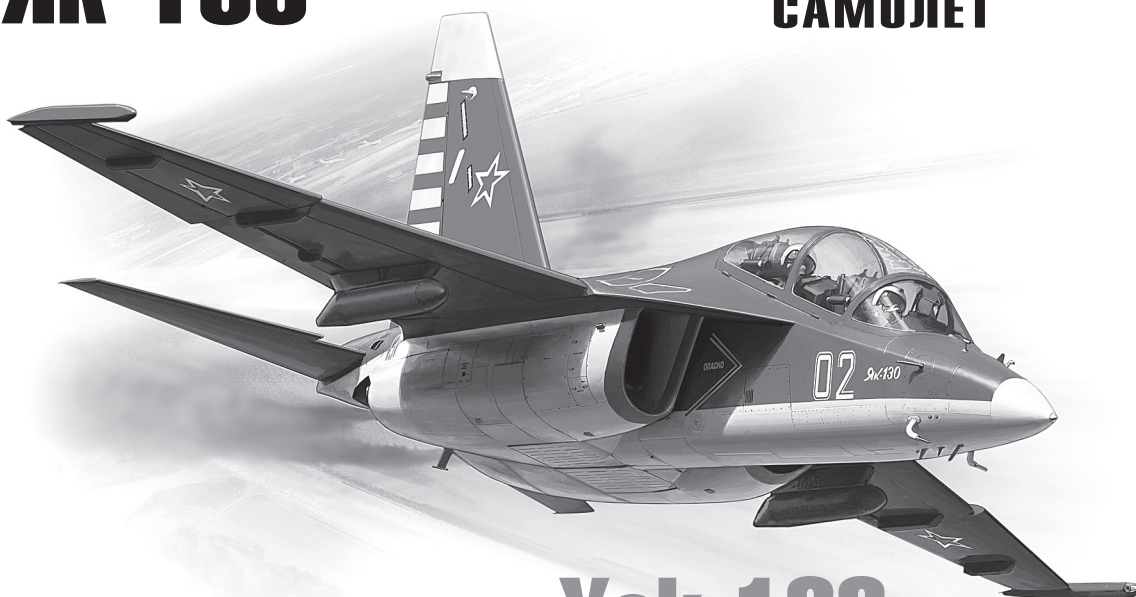
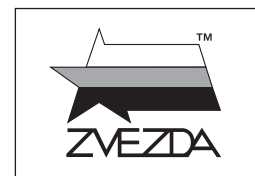


Як-130 РОССИЙСКИЙ ПИЛОТАЖНЫЙ САМОЛЕТ



МАСШТАБ
SCALE 1:72

№7316

RUSSIAN AEROBATIC AIRCRAFT Yak-130

СДЕЛАНО В РОССИИ
MADE IN RUSSIA

Як-130 – российский учебно-боевой самолёт, разработанный ОКБ имени Яковлева для замены в Военно-воздушных силах России учебно-тренировочных самолётов Л-39. Як-130 с бортовым номером «02» – первый предсерийный самолёт Як-130. В 2013 году самолёт был перекрашен в традиционные цвета ОКБ им. А.С. Яковлева: красный и белый. Бело-красные цвета несли учебные самолёты Як-18, на котором совершил свой первый полет Юрий Гагарин, и Як-52, на котором тренировалось большинство действующих лётчиков России.

The Yak-130 is a Russian combat training aircraft developed by the Yakovlev Design Bureau to replace L-39 trainer in the Russian Air Force. The number "02" is carried by the first pre-series aircraft Yak-130. In 2013, this aircraft was repainted in traditional colors of the Yakovlev Design Bureau: red and white. Important Yakovlev planes were painted in red-white, such as Yak-18, on which Yuri Gagarin made his first flight, and Yak-52, on which most active Russian fighter pilots were trained.

Прежде, чем приступать к сборке модели, внимательно ознакомьтесь с инструкцией.

ВНИМАНИЕ!

Сборку и окраску модели следует проводить в хорошо проветриваемом помещении вдали от источников огня.

Сборку модели производите согласно схеме. Для удобства каждая деталь на сборочной схеме обозначена номером, соответствующим номеру на литниковой рамке.

Детали следует отделять от литников ножом или другим режущим инструментом (соблюдая осторожность при работе с острыми предметами). Места среза деталей зачистите ножом или наждачной бумагой.

Модель рекомендуется окрашивать специальными красками для пластиковых

моделей, выпускаемыми предприятием «ЗВЕЗДА».

Приступая к сборке модели, заранее ознакомьтесь со схемой окраски.

Перед окраской модель рекомендуется обезжирить, например, мыльным раствором и тщательно просушить.

Краски и клей в комплект не входят.

Для сборки модели рекомендуется использовать клей, выпускаемый предприятием «ЗВЕЗДА».

Используйте минимальное количество клея. Избегайте его попадания на окрашенные поверхности модели.

ВНИМАНИЕ!

ATTENTION - Useful advice!

Study the instructions carefully prior to assembly. Remove parts from frame with a sharp knife or a pair of scissors and trim away excess plastic. Do not pull off parts. Assemble the parts in numerical sequence. Use plastic cement ONLY and use cement sparingly to avoid damaging the model. Paint small parts before detaching them from frame. Remove paint where parts are to be cemented.

ACHTUNG - Ein nützlicher Rat!

Vor der Montage die Zeichnung aufmerksam studieren. Die einzelnen Montageteile mit einem Messer oder einer Schere vom Spritzling sorgfältig entfernen. Eventuelle Grate werden mit einer Klinge oder feinem Schmirgelpapier beseitigt. Keinesfalls die Montageteile mit den Händen entfernen. Bei der Montage der Tafelnumerierung folgen. Die Nummer der schon montierten Teile auf dem Spritzling ankreuzen. Bitte nur Plastikklebstoff verwenden.

ATTENZIONE - Consigli utili!

Prima di iniziare il montaggio, studiare attentamente il disegno. Staccare con molta cura i pezzi dalle stampate, usando un tagliabalsa oppure un paio di forbici e togliere con una piccola lima o con carta vetro fine eventuali sbavature. Mai staccare i pezzi con le mani. Montarli seguendo l'ordine della numerazione delle tavole. Eliminare dalla stampata il numero del pezzo appena montato, facendogli sopra una croce.

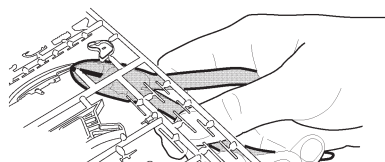
ATENCION - Consejos útiles!

Estudiar las instrucciones cuidadosamente antes de comenzar el montaje. Separar las piezas de las bandejas con un cuchillo afilado o un par de tijeras, y retirar el exceso de plástico o rebaba. No arrancar las piezas. Montar las piezas en orden numérico. Utilizar SOLAMENTE pegamento para plástico y en poca cantidad para evitar que se dane el modelo. Pintar las piezas pequeñas antes de separarlas de la bandeja. Retirar la pintura de los lugares por donde se deben pegar las piezas.

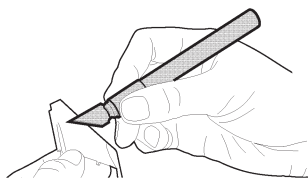
ATTENTION - Conseils utiles!

Avant de commencer le montage, étudier attentivement le dessin. Détacher avec beaucoup de soin les morceaux des moules en usant un massicot ou bien un pair de ciseaux et couper avec une petite lame ou avec de papier de verre fin ébarbages éventuels. Jamais détacher les morceaux avec les mains. Monter les en suivant l'ordre de la numération des tables. Eliminer de la moule le numéro de la pièce qui vient d'être montée, en le bifant avec une croix. Employer seulement de la colle pour polystyrol.

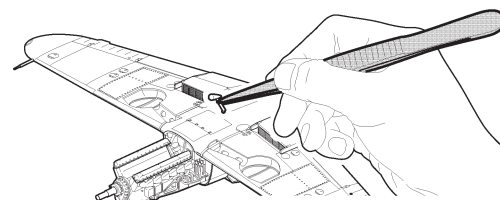
ЭТИ ИНСТРУМЕНТЫ ПОМОГУТ ВАМ КАЧЕСТВЕННО СОБРАТЬ МОДЕЛЬ:



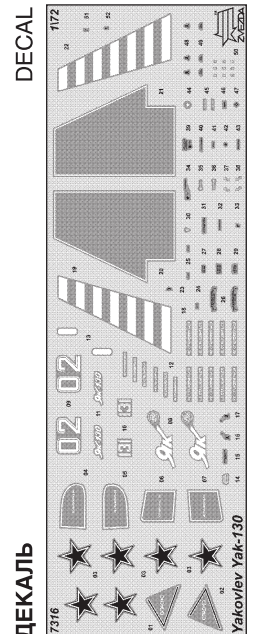
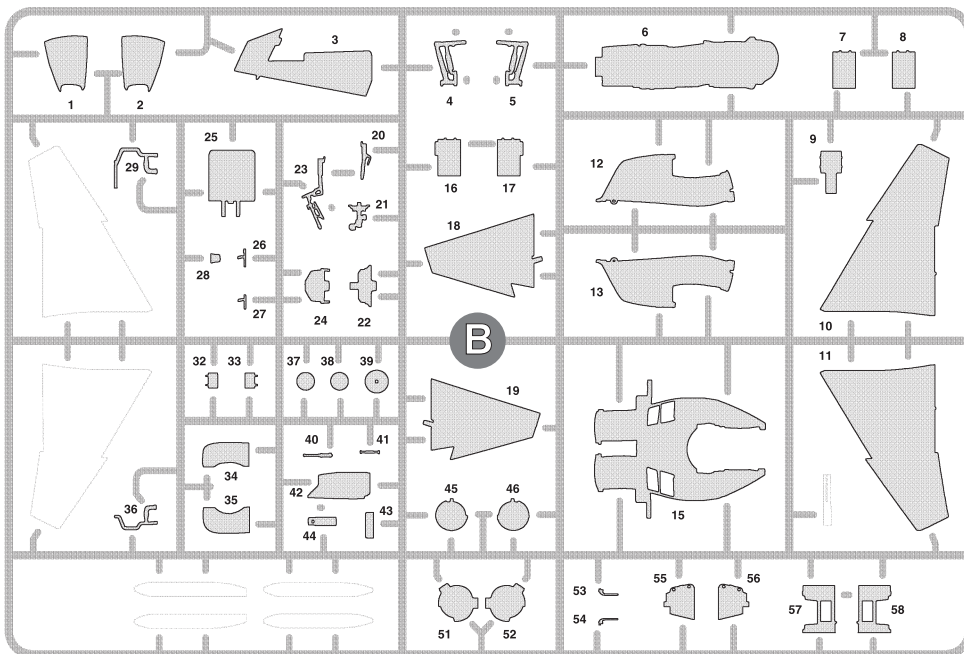
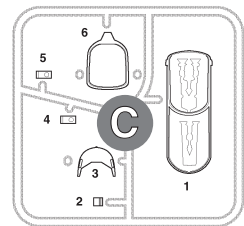
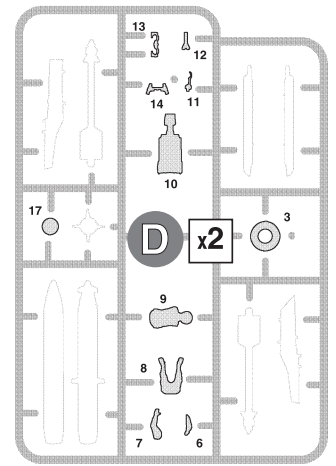
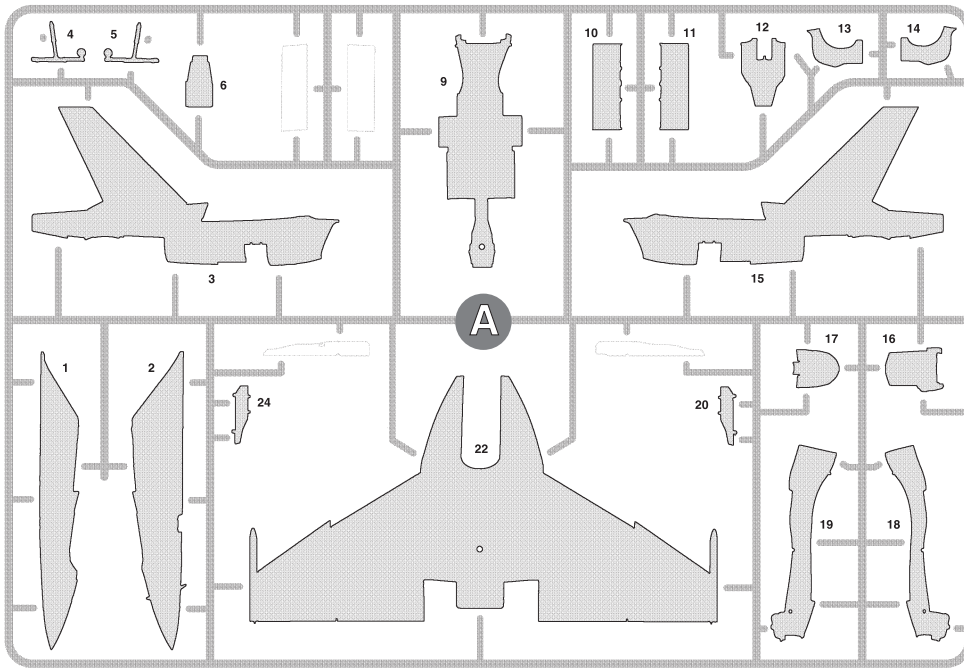
Кусачки бокорезы кат. №1101



Нож канцовый кат. №1103



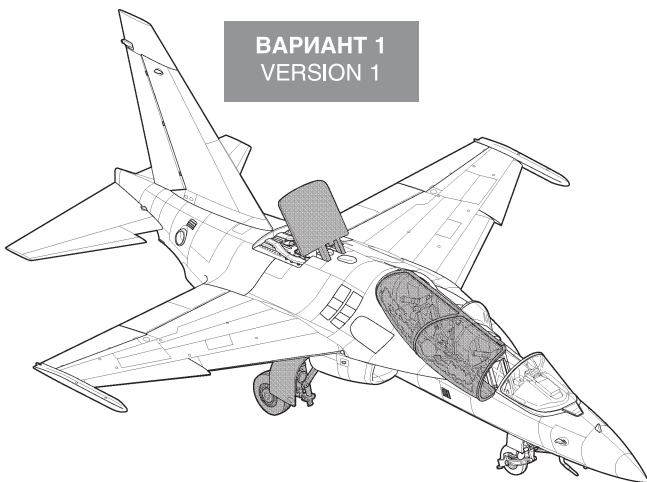
Пинцет прямой кат. №1105



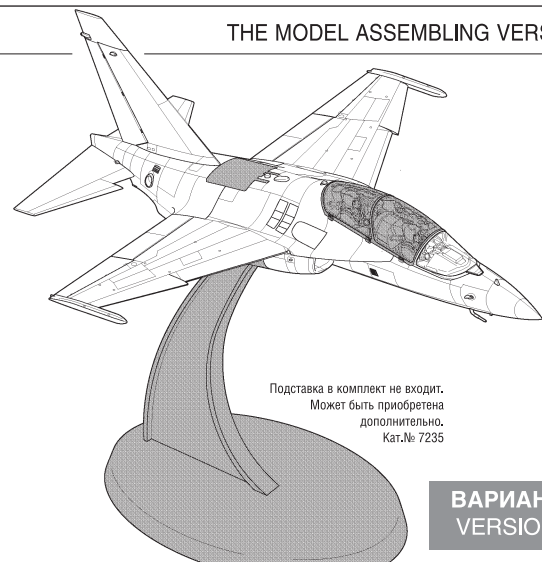
ВАРИАНТЫ СБОРКИ МОДЕЛИ

THE MODEL ASSEMBLING VERSIONS

**ВАРИАНТ 1
VERSION 1**



THE MODEL ASSEMBLING VERSIONS



Подставка в комплект не входит.
Может быть приобретена
дополнительно.
Кат.№ 7235

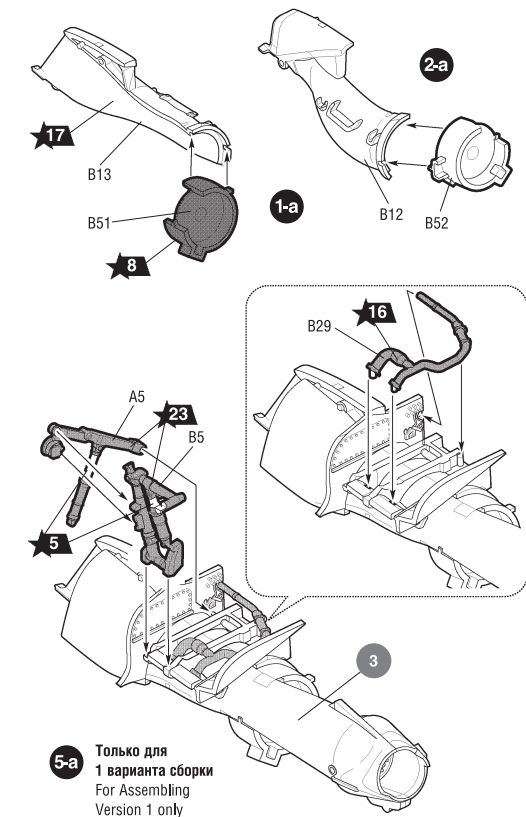
**ВАРИАНТ 2
VERSION 2**



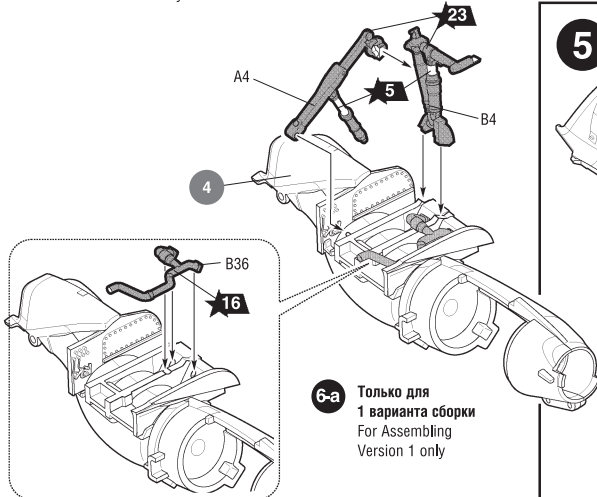
Приклеить деталь на указанное место / To glue a detail on the specified place



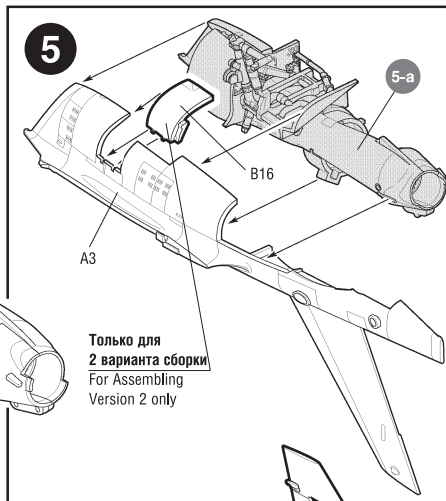
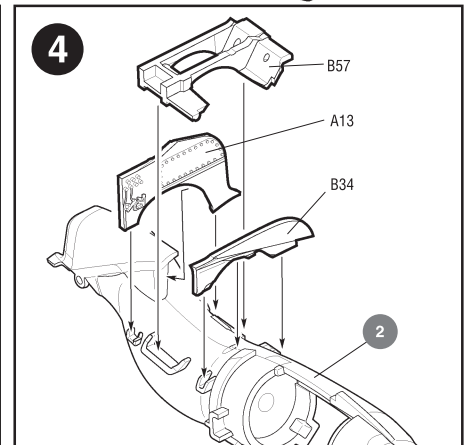
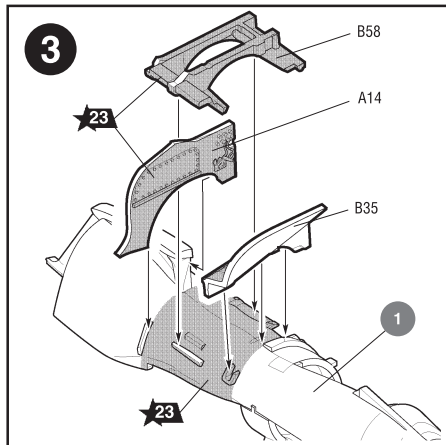
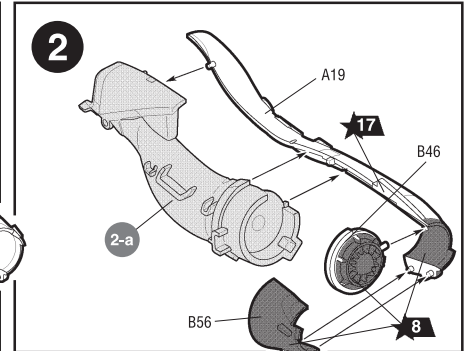
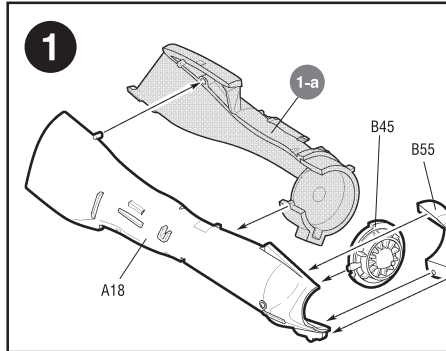
Вариант на выбор / Variant on a choice



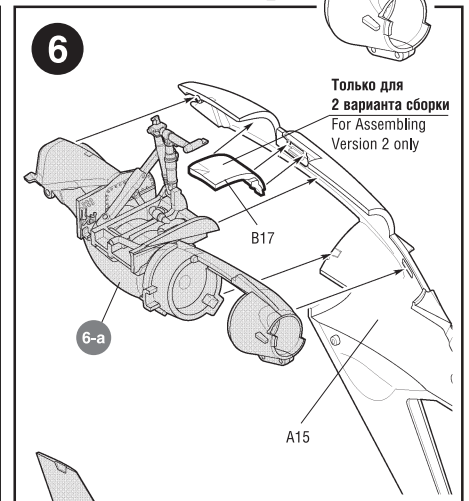
5-a Только для 1 варианта сборки
For Assembling Version 1 only



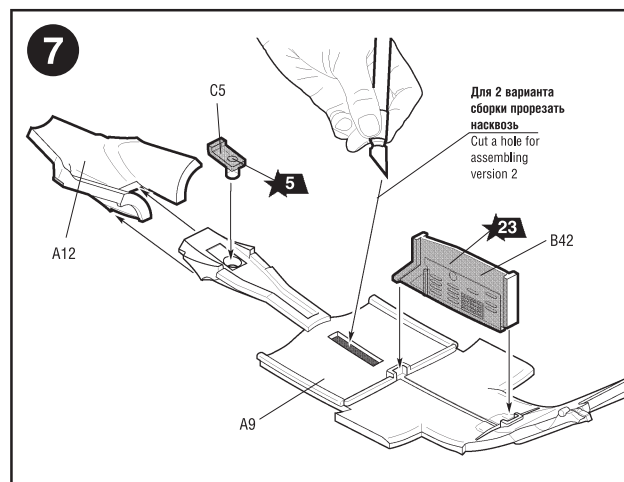
6-a Только для 1 варианта сборки
For Assembling Version 1 only



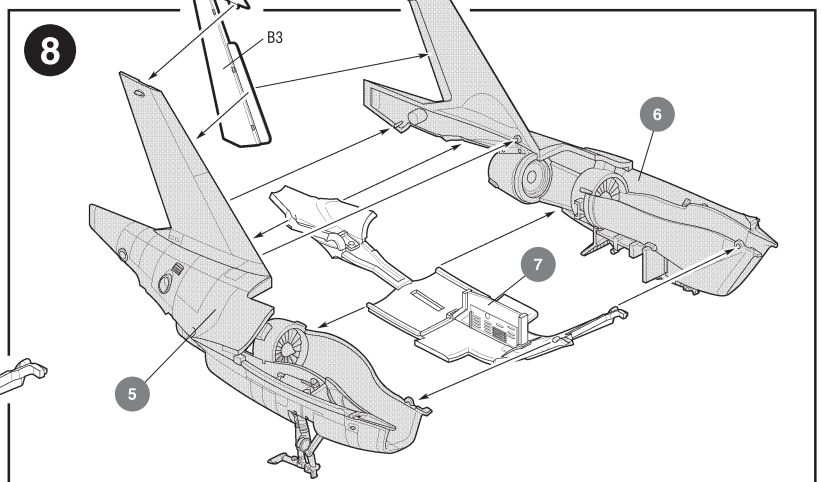
Только для 2 варианта сборки
For Assembling Version 2 only

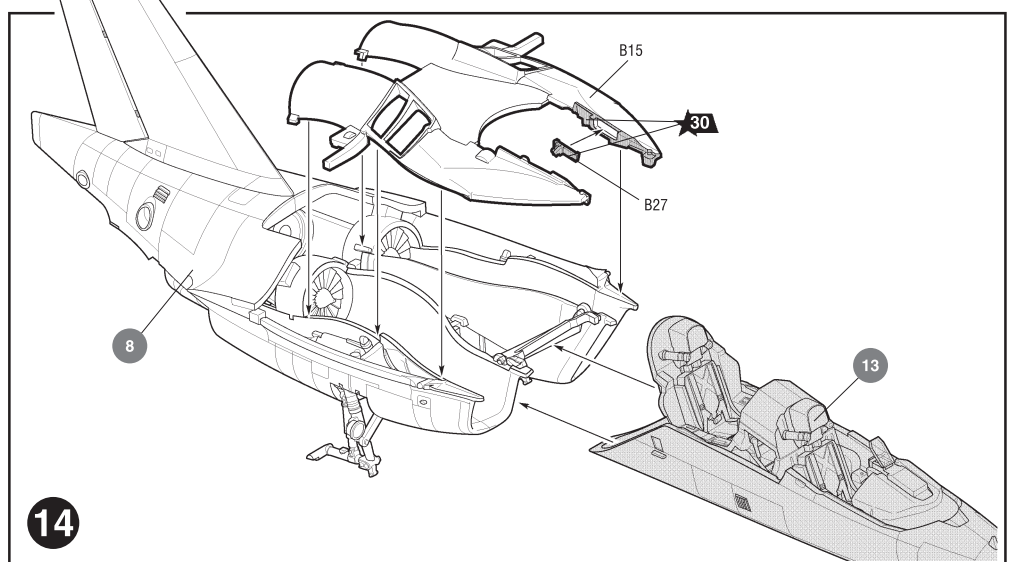
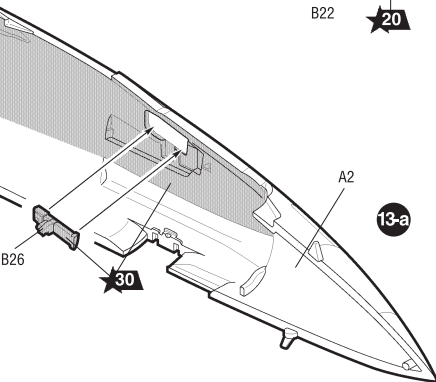
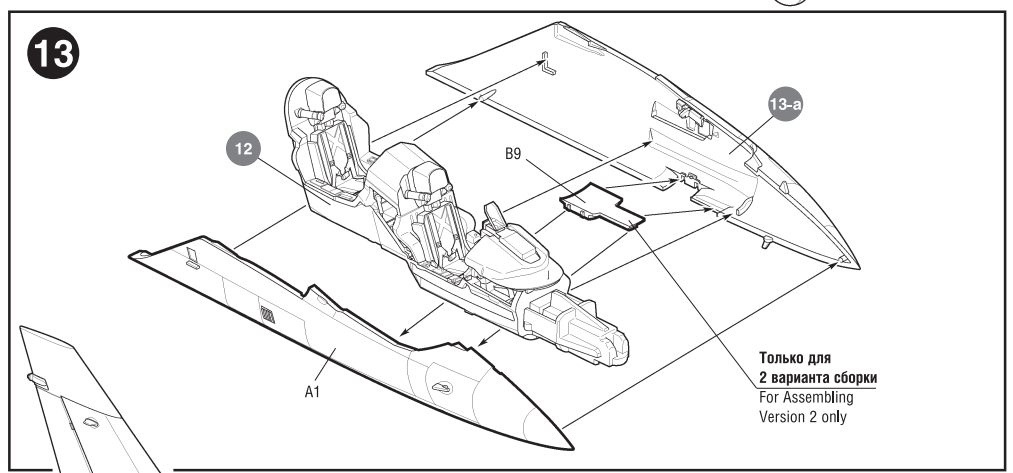
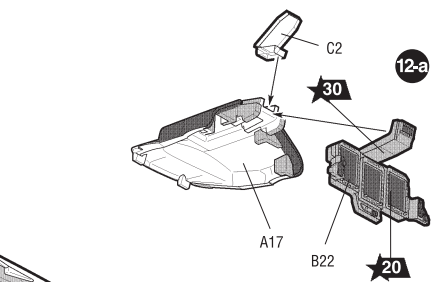
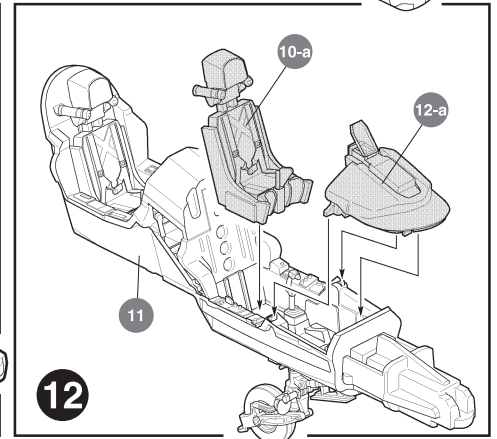
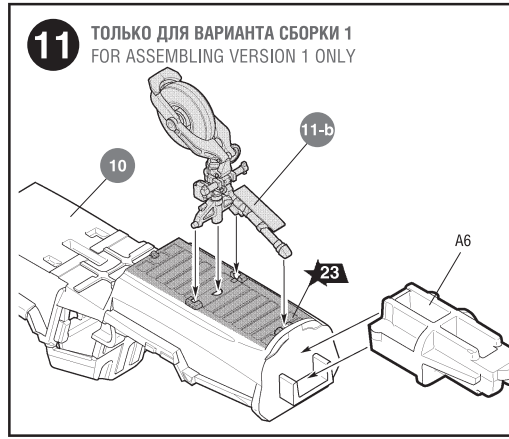
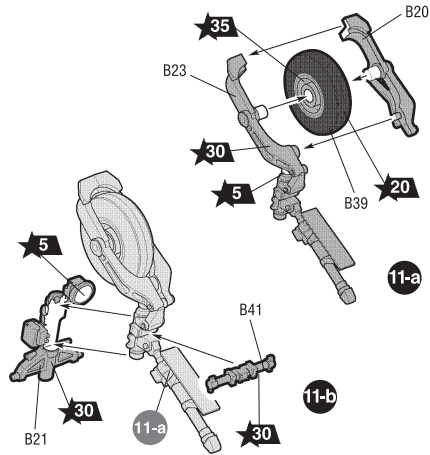
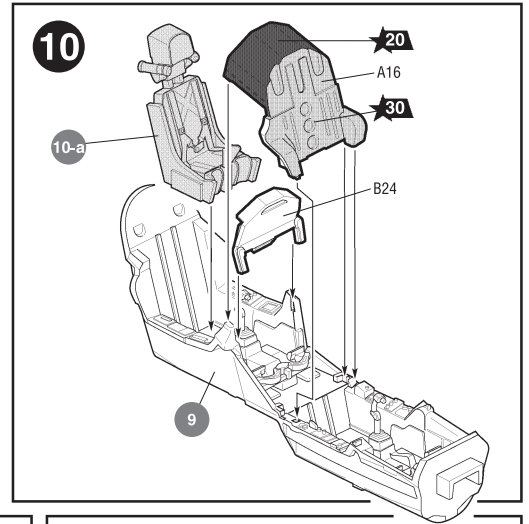
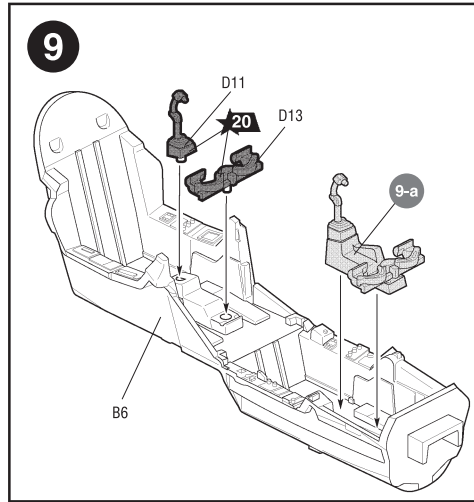
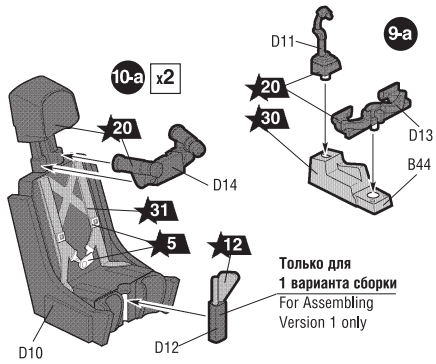


Только для 2 варианта сборки
For Assembling Version 2 only



Для 2 варианта сборки прорезать насквозь
Cut a hole for assembling version 2

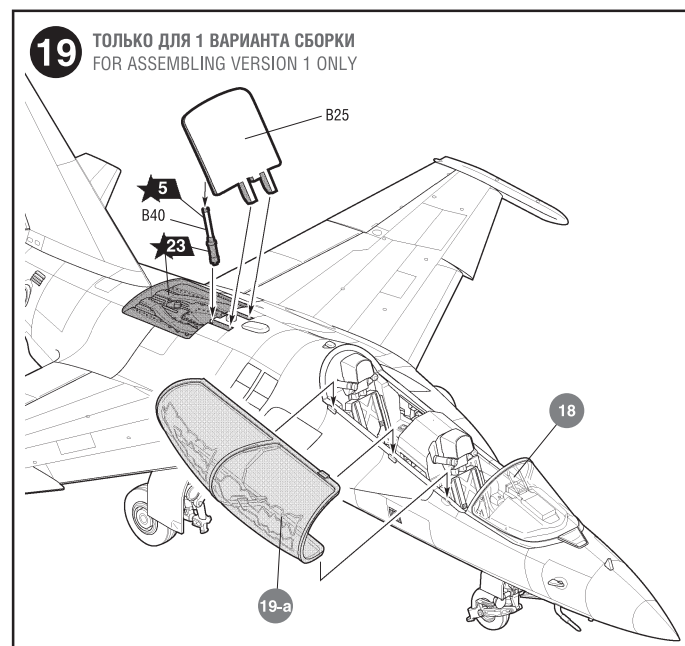
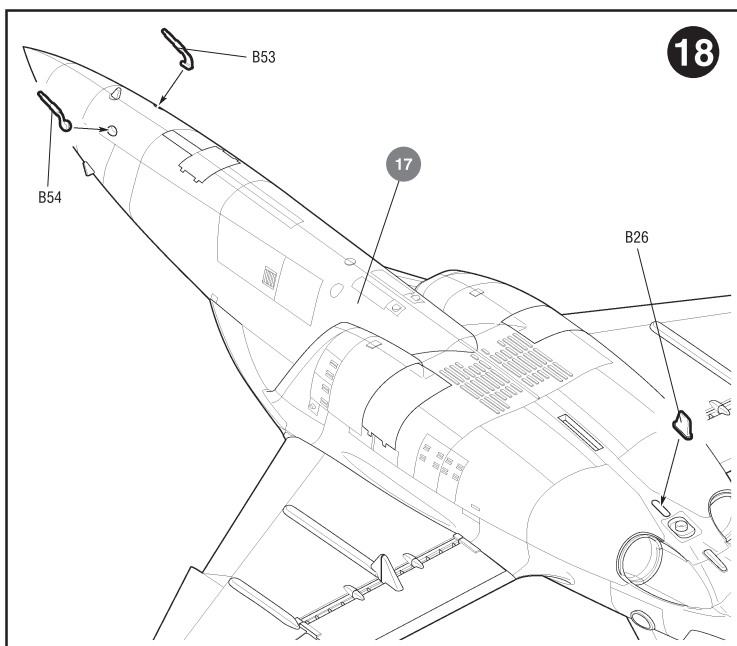
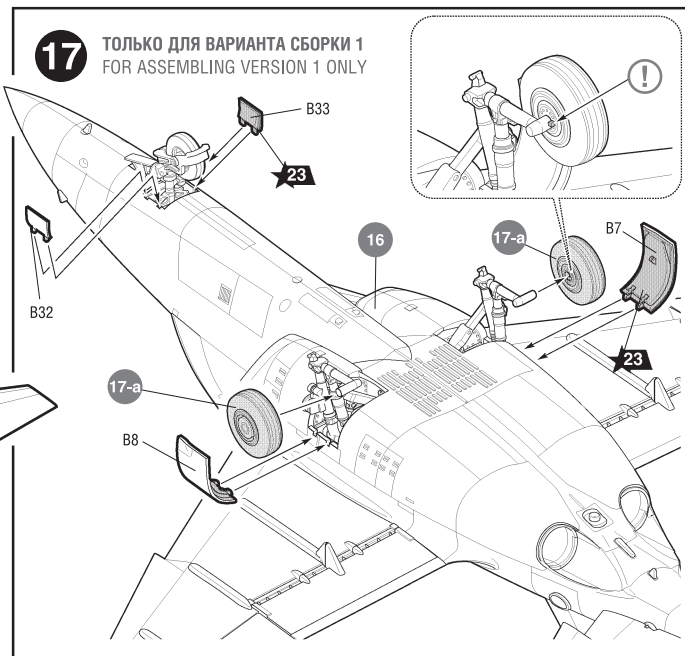
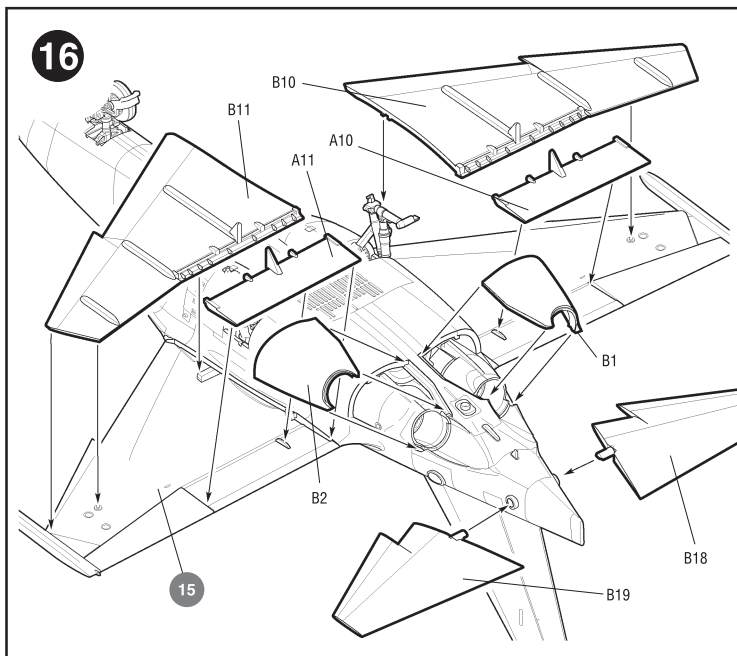
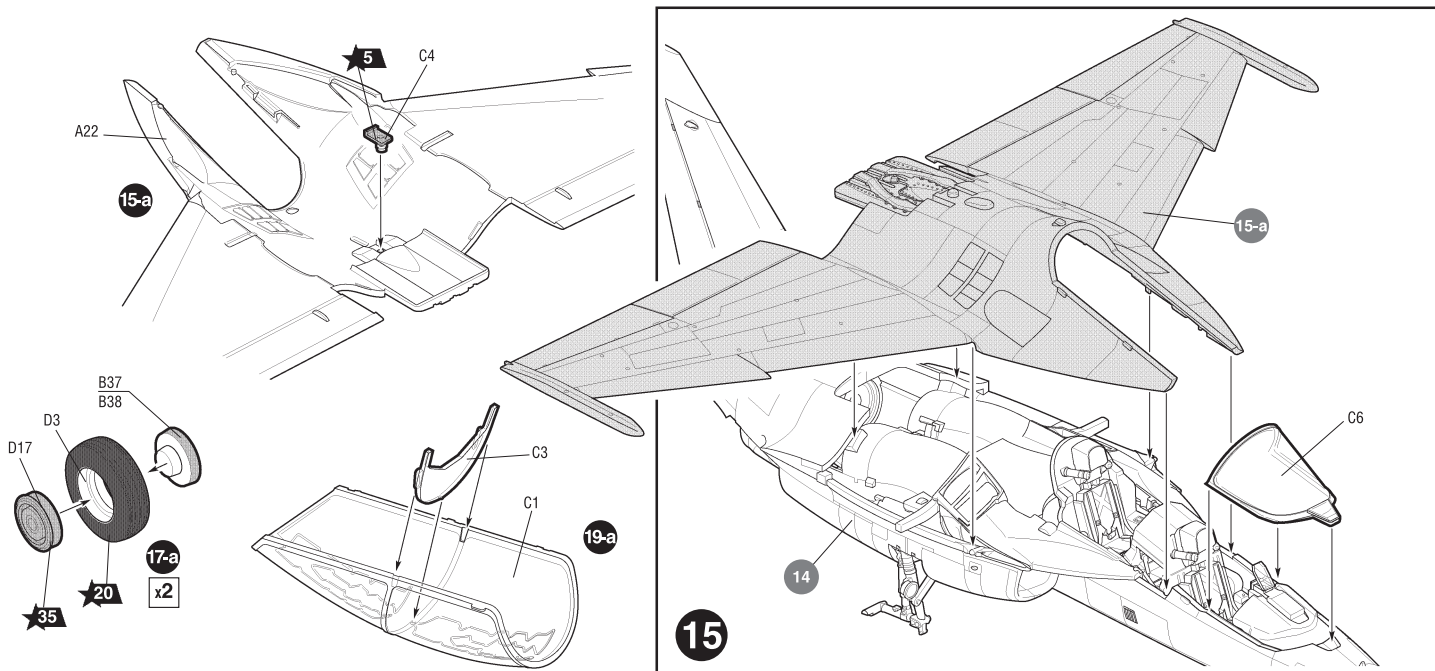




Любые модели и красочный каталог предприятия «ЗВЕЗДА» вы можете приобрести по почте, прислав заявку по адресу:

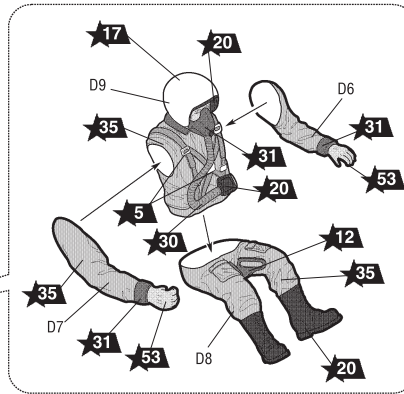
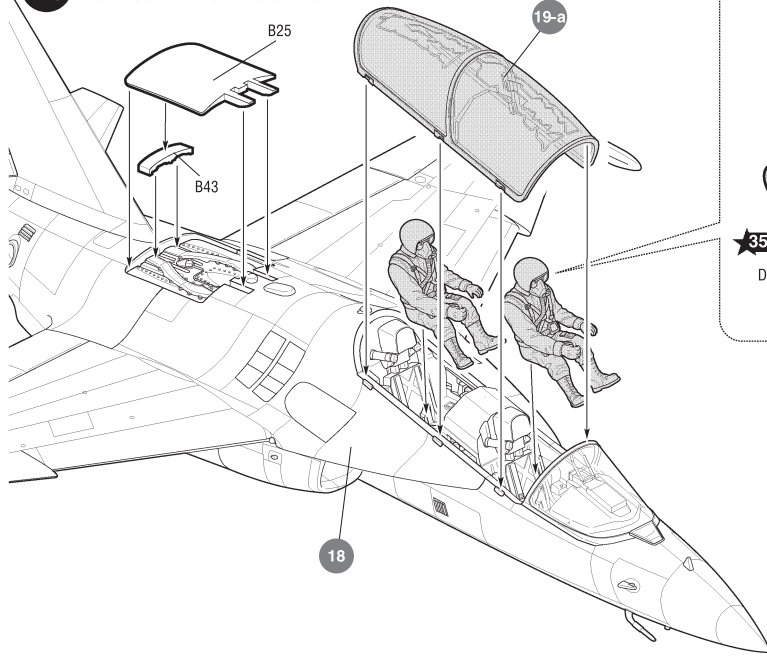
141730, Московская область, г. Лобня, ул. Промышленная, д.2, ООО «ЗВЕЗДА»
www.zvezda.org.ru

СОХРАНИТЕ ЭТОТ КУПОН
ДЛЯ ВОЗМОЖНЫХ ОБРАЩЕНИЙ



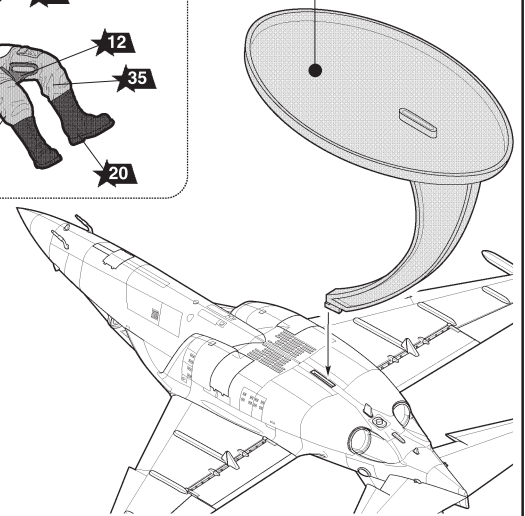
20

ТОЛЬКО ДЛЯ 2 ВАРИАНТА СБОРКИ
FOR ASSEMBLING VERSION 2 ONLY



Подставка в комплект модели не входит. Может быть приобретена дополнительно. Кат.№ 7235.

The support is not included into the model complete set. Can be got in addition. Cat.№ 7235

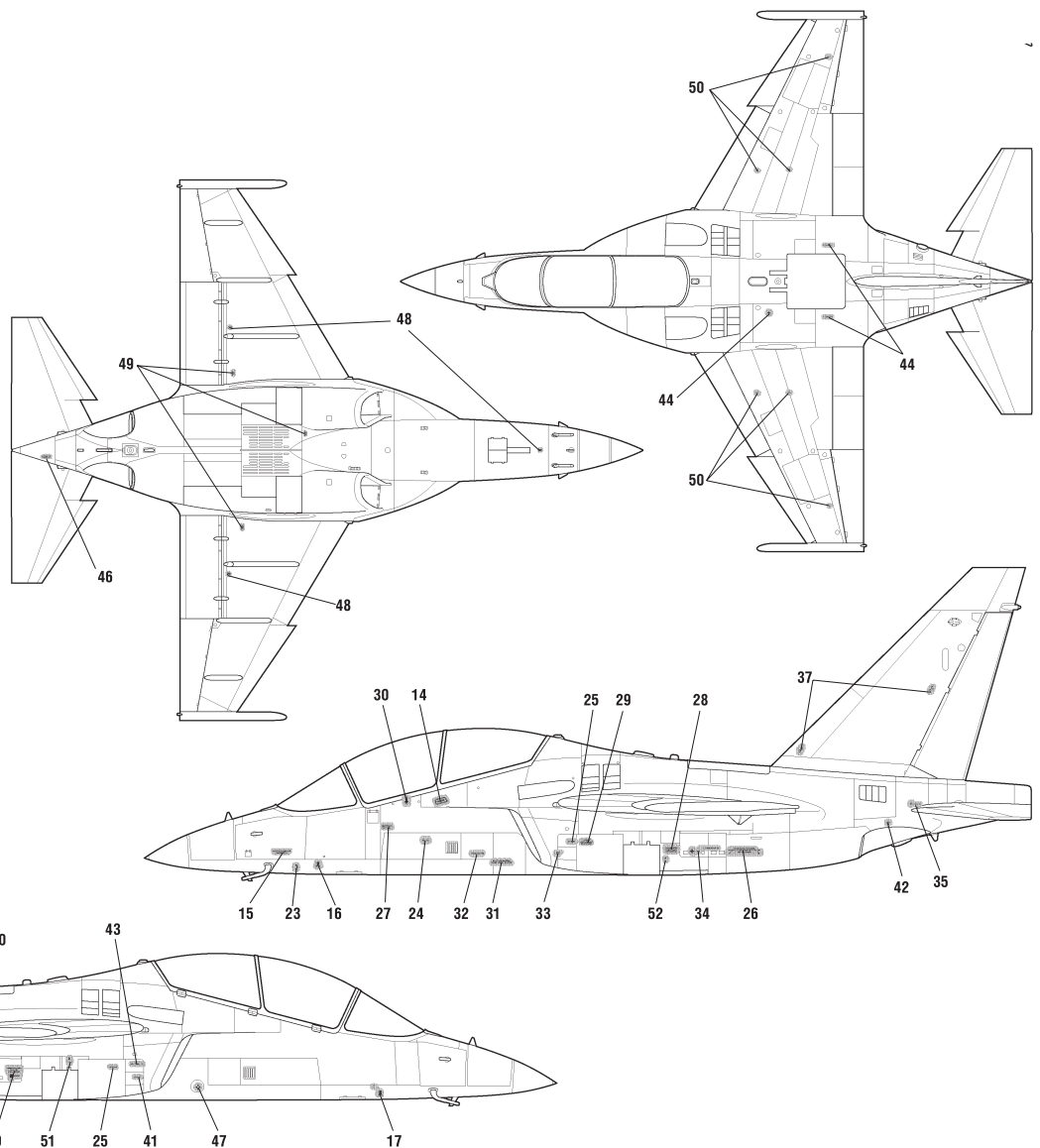


РАЗМЕЩЕНИЕ ТЕХНИЧЕСКИХ НАДПИСЕЙ

PLACING OF TECHNICAL INSCRIPTIONS

ЗВЕЗДА	Humbrol
★ 5	191 chrome silver
★ 6	56 aluminium
★ 8	53 gunmetal
★ 12	60 scarlett
★ 16	24 trainer yellow
★ 17	34 white
★ 20	33 black
★ 23	65 aircraft blue
★ 30	129 gull grey
★ 31	125 dark grey
★ 35	117 US light green
★ 53	61 flesh

ИСПОЛЬЗУЕМЫЕ ЦВЕТА
THE COLORS USED



РОССИЙСКИЙ ПИЛОТАЖНЫЙ САМОЛЁТ ЯК-130

СХЕМА ОКРАСКИ МОДЕЛИ И РАЗМЕЩЕНИЕ ДЕКАЛЕЙ



20 Номера красок
Numbers of the paints

45 Номера декалей
Numbers of the decals



После нанесения декалей мы рекомендуем использовать матовый лак Мастер акрил (МАКР-61). Это дополнительно защитит вашу модель от внешних воздействий, а также придаст необходимую матовость. Лак выпускается предприятием "Звезда" и продается отдельно.

RUSSIAN AEROBATIC AIRCRAFT YAK-130