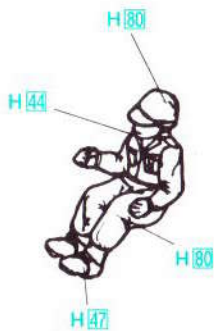
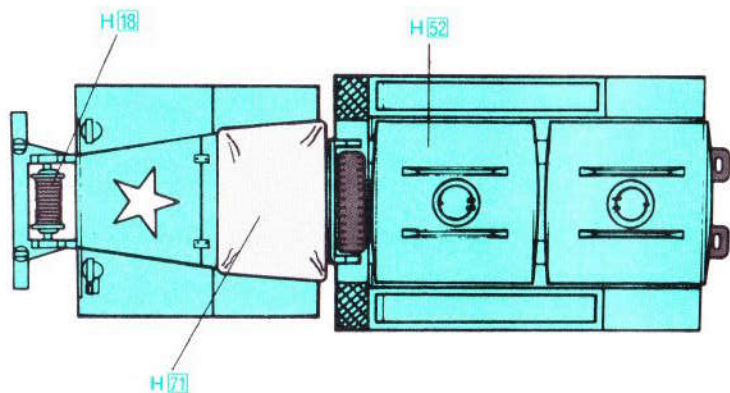
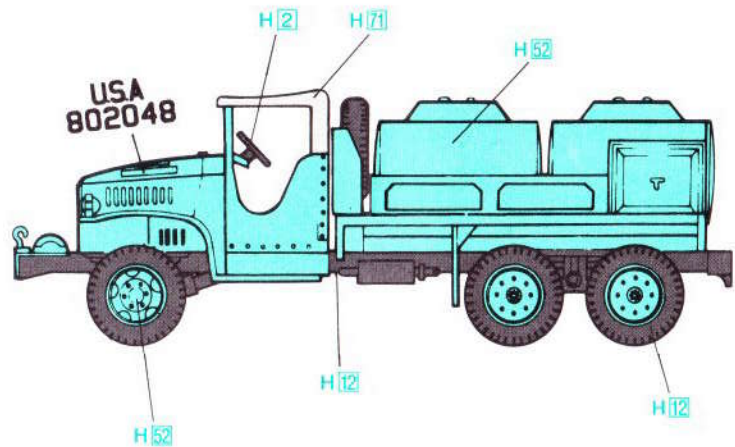
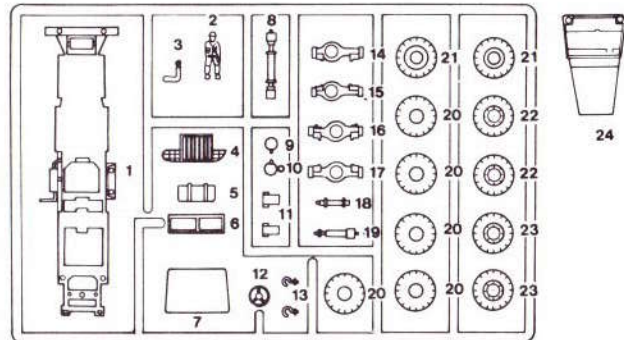


Marking & Painting

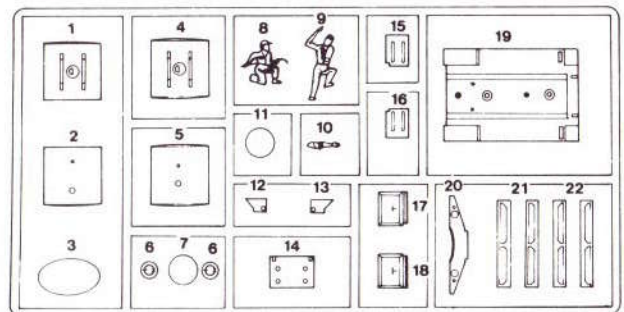
マーキング及び塗装図
 Markierungen und Bemalung
 Decoration et Peinture
 Marchio & Pittura
 Decoracion y Pintura
 標貼及着色指示



<A>



<E>



金属シャフト: 3本
 Metal shafts: 3 pcs.

For Japanese use only

●部品請求をなさる方は、あなたの氏名、住所、郵便番号、電話番号を1字づつはっきり書いて、右のカードと共に申し込んでください。
 ●「部品請求カード」1枚につき1キット分のパーツの請求を受けることができます。
 ●右記の価格は予告なく変更する場合がありますのでご了承ください。
 《郵便振替のご利用方法》
 郵便振替の払い込み用紙の通信欄に、部品請求カードを参考に、ART No. スケール、製品名、部品名、数量を必ずご記入ください。お送り住所氏名欄には電話番号もお書きの上、口座番号00870-5-42287、加入者名「株」長谷川製作所でお申し込みください。

部品請求カード

MT21 1:72 GMC® CCKW-353 タンクローリー

部品を紛失したり、破損された方は、このカードの必要部品を1でかき代金を現金書留または郵便小為替で当社サービス係までお申し込ください。(1,000円以下の部品請求には、切手で代用もできます。)

A 部品.....400円 金属シャフト(3本).....100円
 E 部品.....350円 デカール.....100円

99079 ART No. MT21

(株)長谷川製作所 静岡県焼津市八幡3-1-2 〒425-8711 TEL (054)628-8241
 HASEGAWA SEISAKUSHO CO.,LTD. 3-1-2 Yagusu, Yaizu, Shizuoka, 425-8711 Japan.

© PRINTED IN JAPAN. 1999. 9 (P) SUZ

GMC® CCKW-353 GASOLINE TANK TRUCK



MT21 1:72 GMC® CCKW-353 タンクローリー

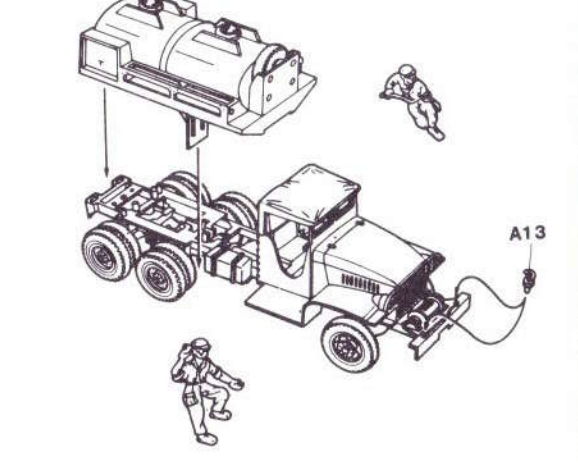
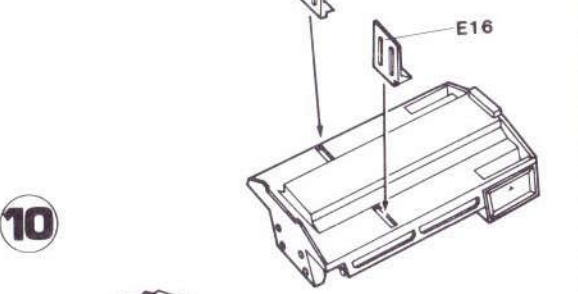
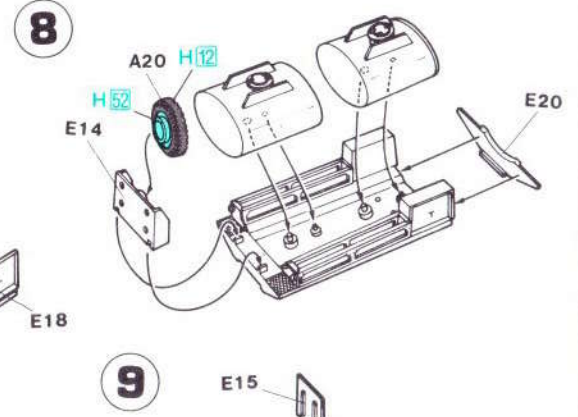
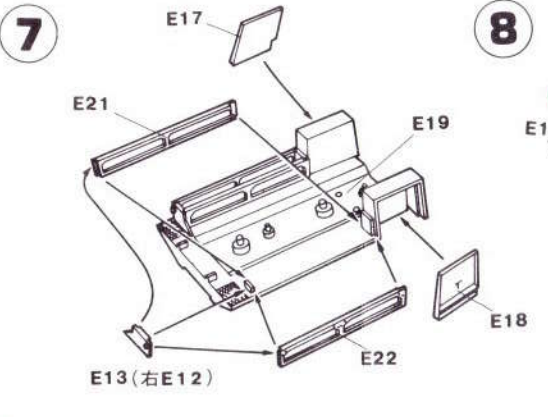
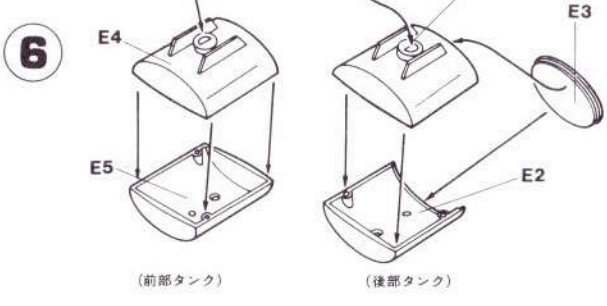
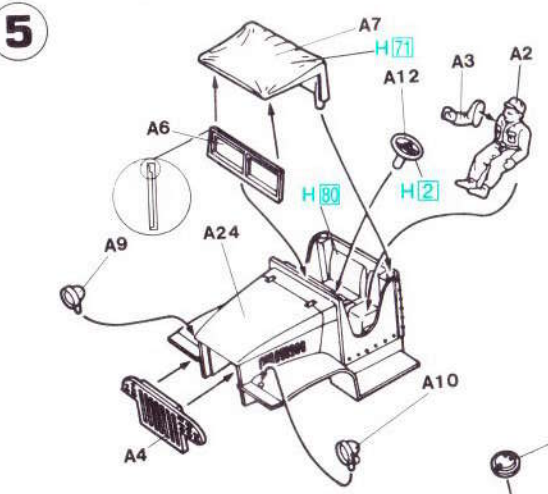
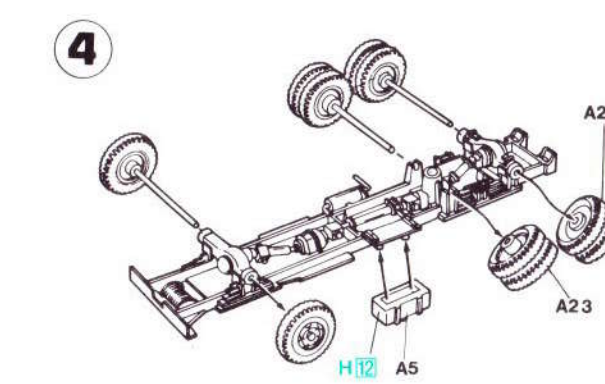
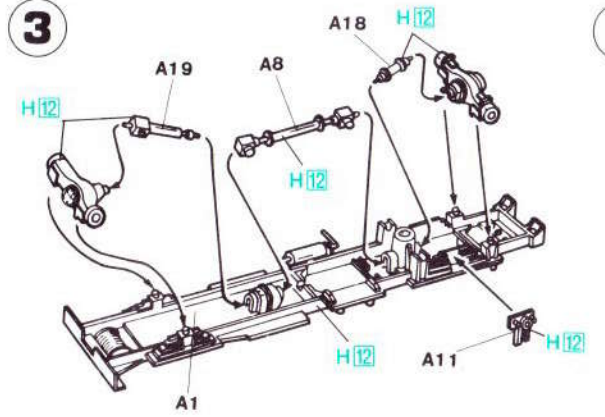
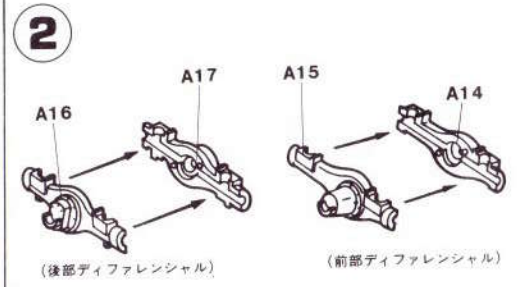
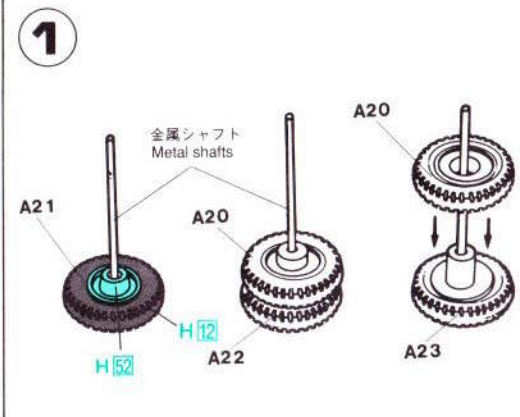


米軍のワークホースと言われたCCKW-353カーゴトラックを改造して造られたのが、このガソリンタンクトラックです。この車両は、陸、海、空、三軍および海兵隊のために設計され、背中に二個のタンクを装着、それぞれに375ガロンのオイルまたはガソリンが入ります。タンクが二個ついている理由は、質の異なる燃料（ガソリン、オイルあるいはオクタン価の異なるガソリン等）を積載、運搬するためです。なおガソリントラックは、ヨーロッパ戦線などでは敵航空機の対地攻撃をさけるため、あるいは航空偵察の目をくらますため、カーゴトラックと同様の五本の小骨で支えられたホコをつけていました。

《データ》
 全長: 6.86m 全幅: 2.23m エンジン: 直列6気筒4,417c.c. 104馬力/3000回転 ガソリン積載量: 375ガロン X 2

This gasoline tank truck is the conversion from the CCKW-353 Cargo truck named the "Workhorse" of the U.S. Army. Designed for all arms and services, it is mounted with two U.S. Army standard elliptical gasoline tanks of 375 gallons each, for oil or gasoline. The reason for the two separate tanks is that it can transport different quality of fuels (gasoline or oil, gasoline of different octane). In the European war front, to ward off the enemy reconnaissance and attack planes, this truck was camouflaged to give the vehicle the appearance of a cargo truck by being covered with detachable canvas top which is supported by five bows. Transporting highly inflammable cargo, this type of camouflage was utilized by the U.S. Army since World War I.

(Data)
 Length: 6.86 m Width: 2.23 m Engine: 6 cylinder, 4,417 c.c. 104 hp / 3000 rpm Fuel payload: 375 gallons X 2



塗料指定のH□はグンゼ産業・水性ホビーカラー、■はMr.カラーの番号です。このキットには接着剤は入っていませんので別にお求めください。

H□ in painting indication is the number of Gunze Sangyo Aqueous Hobby Color, while ■ is that of Mr. Color. Glue is not included in this kit.

Sur le guide de peinture, H□ correspond au numéro de couleur GUNZE SANGYO AQUEOUS HOBBY COLOR, alors que ■ correspond à Mr. COLOR. La colle n'est pas fournie dans ce kit.

H□ nella indicazione della pittura è il numero della Gunze Sangyo del colore ad acqua per Hobby, mentre ■ è quello di Mr. Color. La colla non è inclusa nella scatola di montaggio.

H□ 這個著色指示是代表都是出品水性模型漆的編號，而■則代表都是出品的樹脂系模型漆的編號。這份零件並沒有包括膠水。

H12	ブラック	BLACK	SCHWARZ	NOIR	NERO	NEGRO	黒色
H12	つや消しブラック	FLAT BLACK	MATTSCHWARZ	NOIR MAT	NERO OPACO	NEGRO MATE	啞黒色
H18	黒鉄色	STEEL	STAHL	ACIER	ACCIAIO	ACERO	黒鉄色
H44	はだ色	FLESH	FLEISCHFARBE	CHAIR	COLOR CARNE	CARNE	肌肉色
H47	レッドブラウン	RED BROWN	ROTBRAUN	MARRON ROUGE	MARRONE ROSSICIO	MARRON ROJO	紅褐色
H52	オリーブドラブ (1)	OLIVE DRAB(1)	OLIVE DRAB(1)	OLIVE DRAB(1)	OLIVA SBIADITO(1)	OLIVA OSCURO(1)	橄欖綠色 (1)
H71	ミドルストーン	MIDDLE STONE	STEINGRAU MITTEL	PIERRE MOYEN	NOCCILO MEDIO	PIEDRA MEDIO	中石色
H80	カーキグリーン	KHAKI GREEN	KHAKIGRÜN	VERT KHAKI	VERDE KAKI	VERDE KAKI	砵發綠色

