

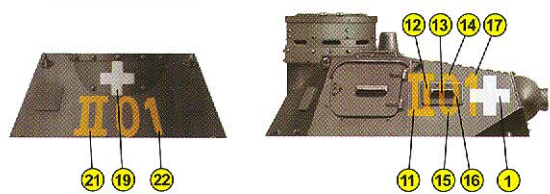
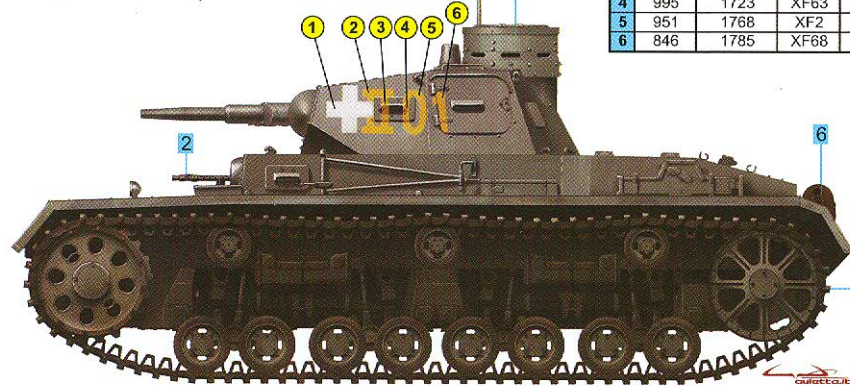
PAINTING GUIDE / ОКРАСКА

Chart colors for tank

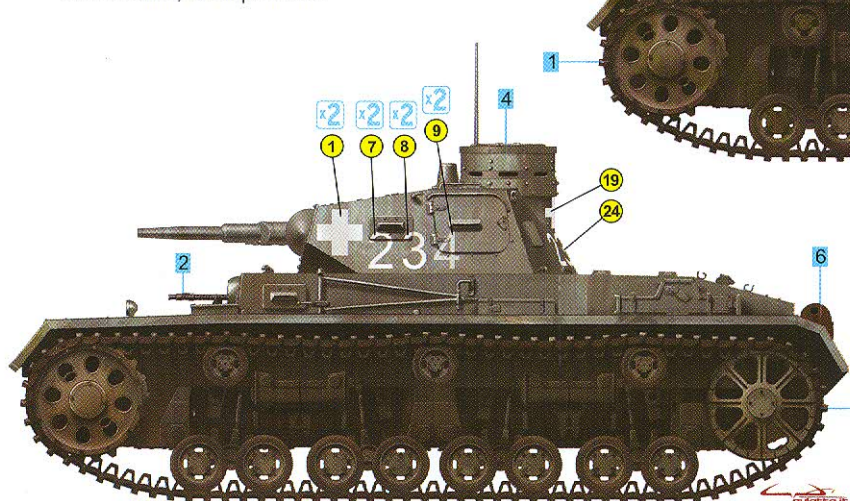
Таблица цветов для окраски танка

No	Vallejo	TESTOR	TAMIYA	HUMBROL	REVELL	Mr. Color	Life Color	Color	Цвет
1	950	1749	XF1	33	8	33	LC02	Black	Черный
2	863	1405	X10	53	91	104	LC26	Gun Metal	Вороненый металл
3	825	1540	XF52	29	82	22	UA082	Dark Earth	Темно-коричневый
4	995	1723	XF63	27	57	52	UA073	German Grey	Серый
5	951	1768	XF2	34	5	62	LC01	White	Белый
6	846	1785	XF68	113	83	81	LC32	Rust	Ржавчина

1 2nd Battalion Unidentified unit,
 Poland, September 1939
 2 Батальон неустановленного подразделения,
 Польша, Сентябрь 1939 г.

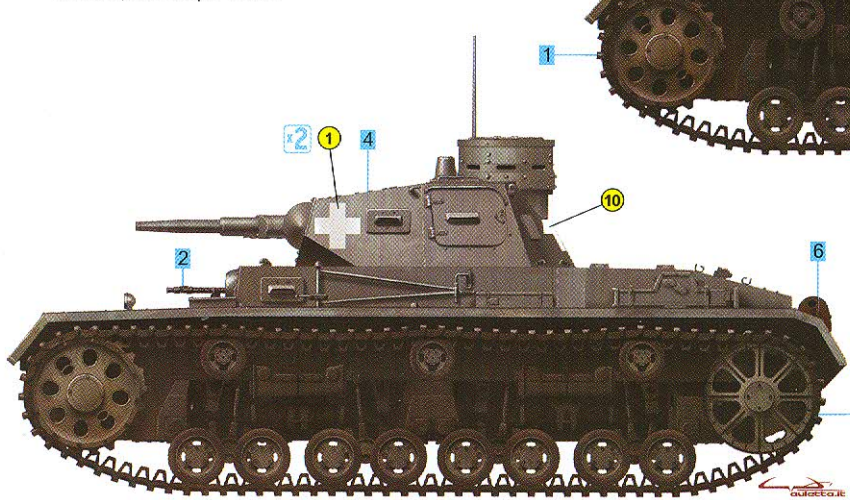


2 Unidentified unit, Chomutov, Sudetes,
 Czechoslovakia, October 1938
 Неустановленное подразделение, Хомутов,
 Чехословакия, Октябрь 1938 г.



3 Unidentified unit, Poland, September 1939
 Неустановленное подразделение,
 Польша, Сентябрь 1939 г.

4 1st Battalion 1st Panzer Reg. 1st Panzer Division,
 Poland, September 1939
 1й Батальон 1го Танкового Полка 1й Танковой Дивизии,
 Польша, Сентябрь 1939 г.



5 In service during the campaign in Poland, 1939
 На службе во время кампании в Польше, 1939 г.





MAKE 2 pcs
2 TEILE FERTIGEN
EFFECTUER 2 PIÈCES
FARE DUE PEZZI
TEE 2 KPL
CÓR 2 ST
ПОВТОРИТЬ ДВА РАЗА
КІЛЬКІСТЬ РАЗІВ



DO NOT CEMENT
NICHT KLEBEN
NE PAS COLLER
NON INCOLLARE
EIJIMAA
LIMMAEJ
НЕ ИСПОЛЬЗОВАТЬ КЛЕЙ
НЕ КЛЕЙТИ



OPTIONAL
NACH BELIEBEN
FACULTATIF
FACOLTATIVO
VALINNANVARAINEN
VALSAR
ВАРИАНТЫ
ВАРІАНТИ



OPEN HOLE
OFFEN
FAIRE UN TROU
FORO APERTO
AVAA REKA
OPPNÄ-HALET
СДЕЛАТЬ ОТВЕРСТИЕ
ЗРОБИТИ ОТВІР



REMOVE
ENTFERNEN
RETIRER
SEPARARE
FOISTA
AVLÄGSNA
ОТРЕЗАТЬ
ВІДРІЗАТИ



BEND
BITTE BIEGEN
PLIER S'IL VOUS PLAÏT
PIEGARE
TATA
BOSKA
ВЫГНУТЬ
ВИГНУТИ

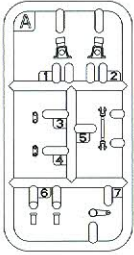


SCRATCHBUILD
AM MEISTEN ZU MACHEN
FAIRE LE PLUS
RENDITI
TEE TISE
GOR DIG SJÄLV
СДЕЛАТЬ САМОМУ
ЗРОБИТИ САМОМУ

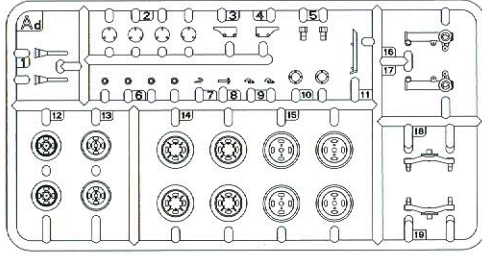


PARTS NOT FOR USE
TELLE WERDEN NICHT VERWENDET
N'EST PAS UTILISÉ
PARTI NON PER L'USO
OSIA EI KÄYTTÄ
INTE FOR ANVÄNDNING
НЕ ИСПОЛЬЗУЕТСЯ
НЕ ВИКОРИСТОВУЄТЬСЯ

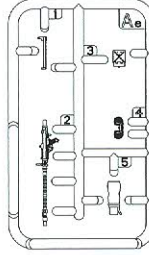
A x4



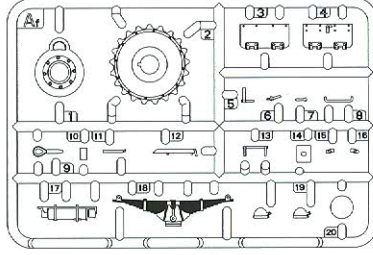
Ad x4



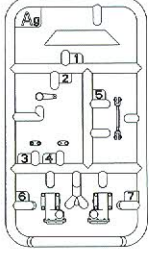
Ae x3



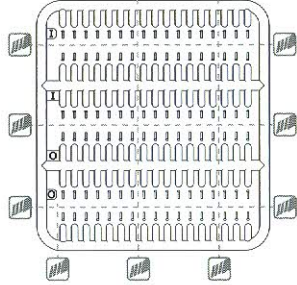
Af x2



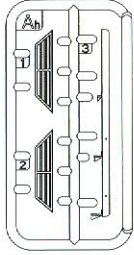
Ag x4



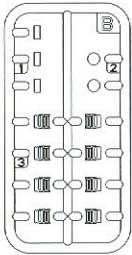
L x4



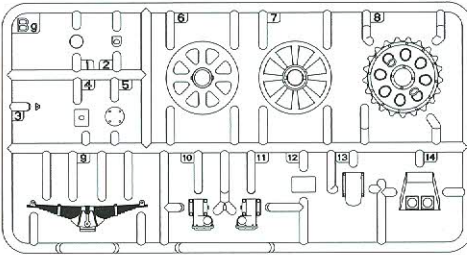
Ah



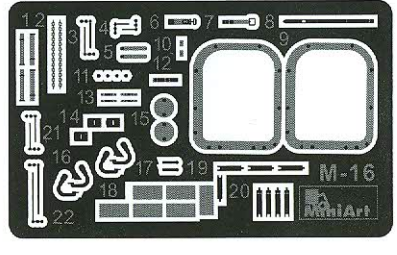
B



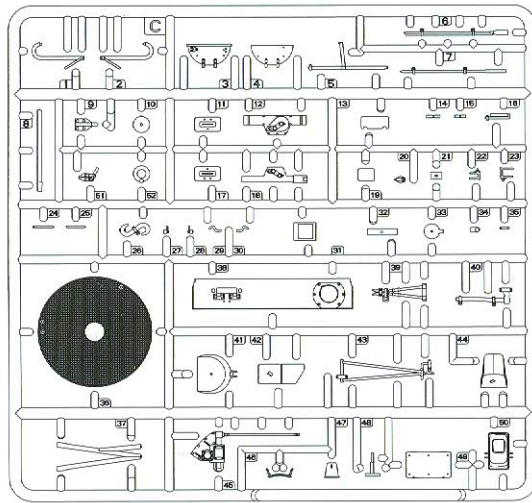
Bg x2



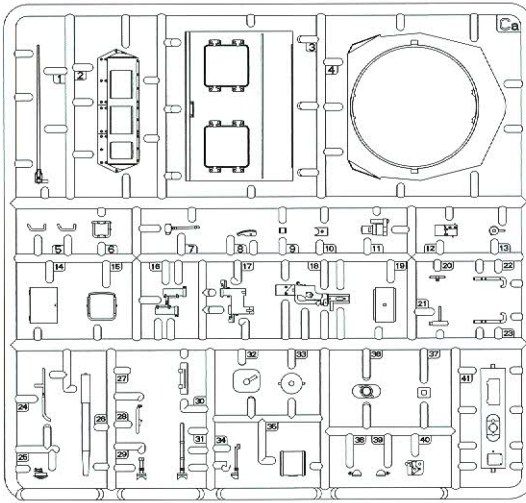
PE



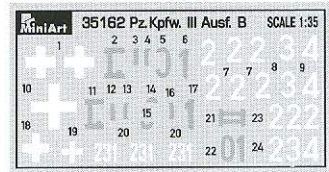
C



Ca



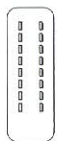
Decal/Деколь



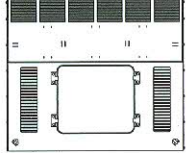
E



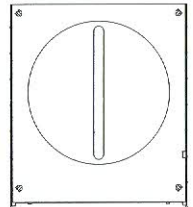
J



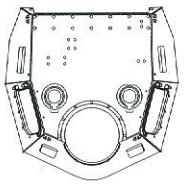
H



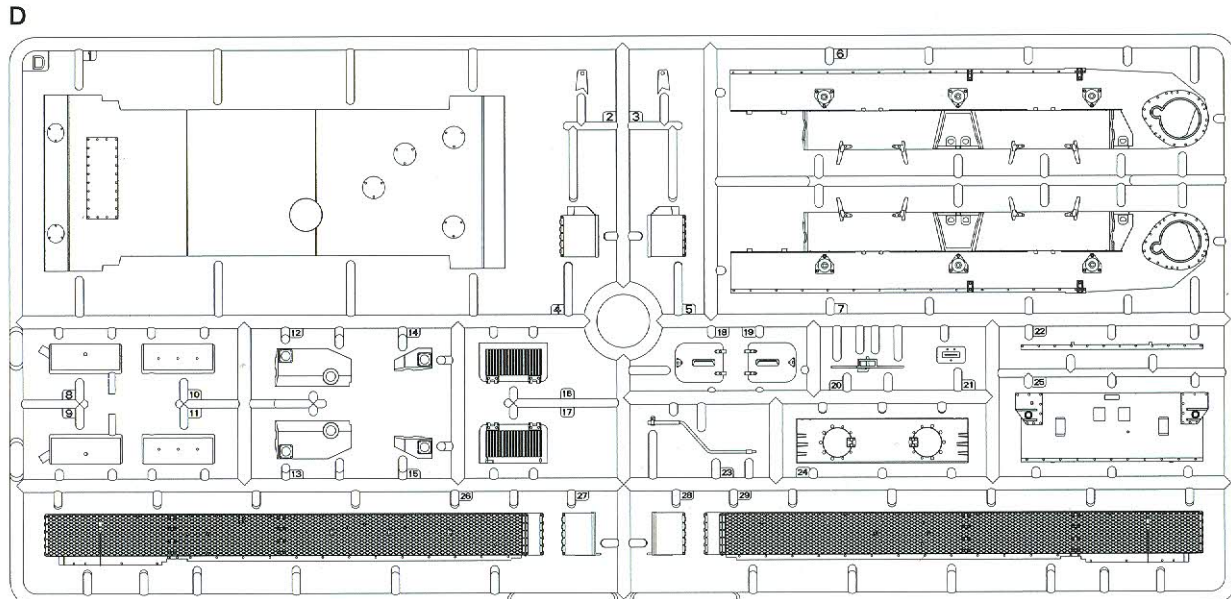
F

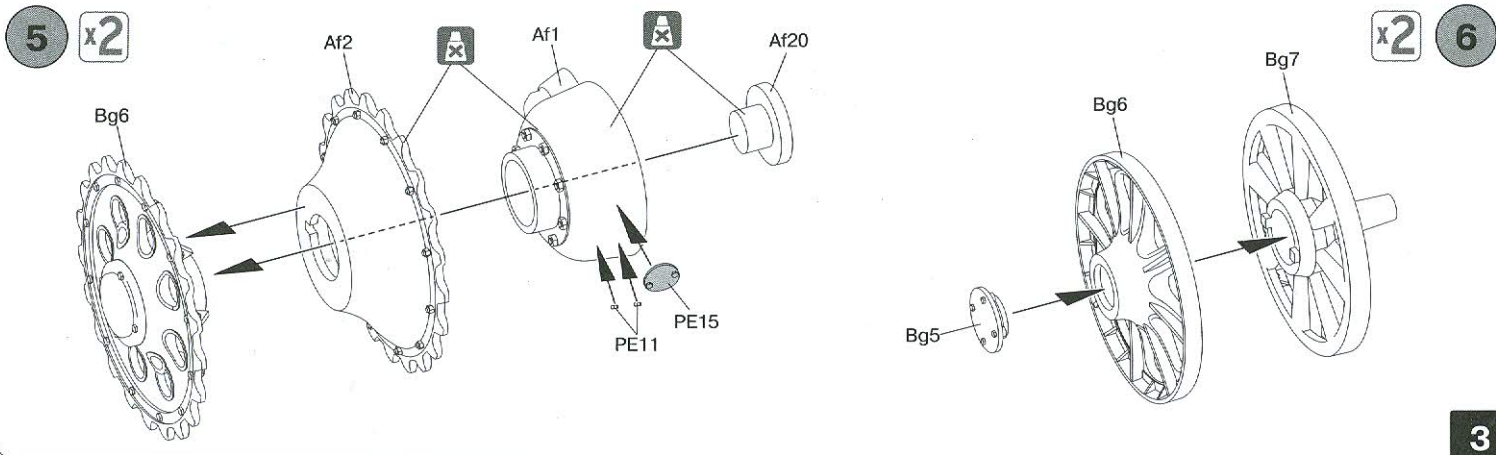
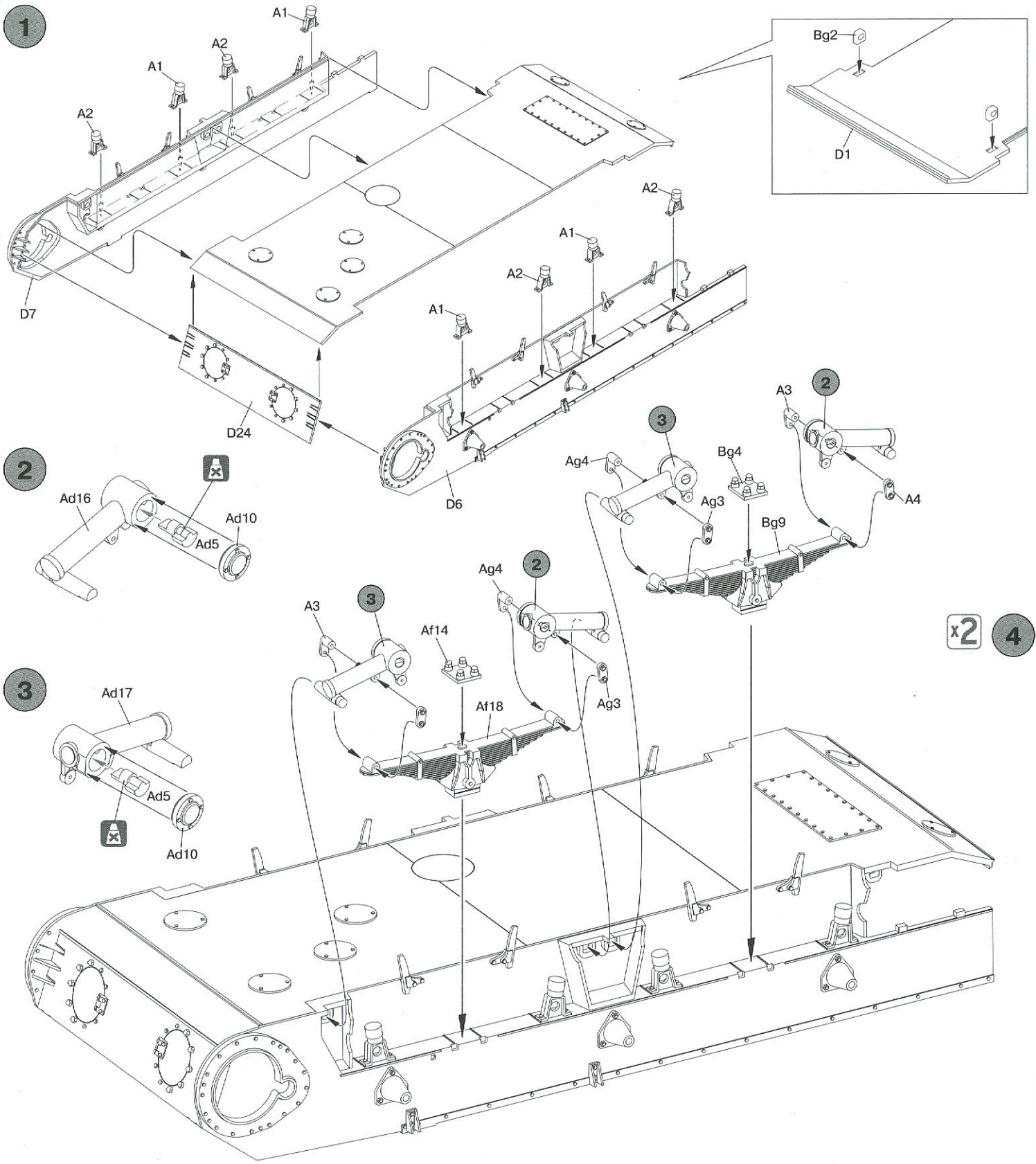


G

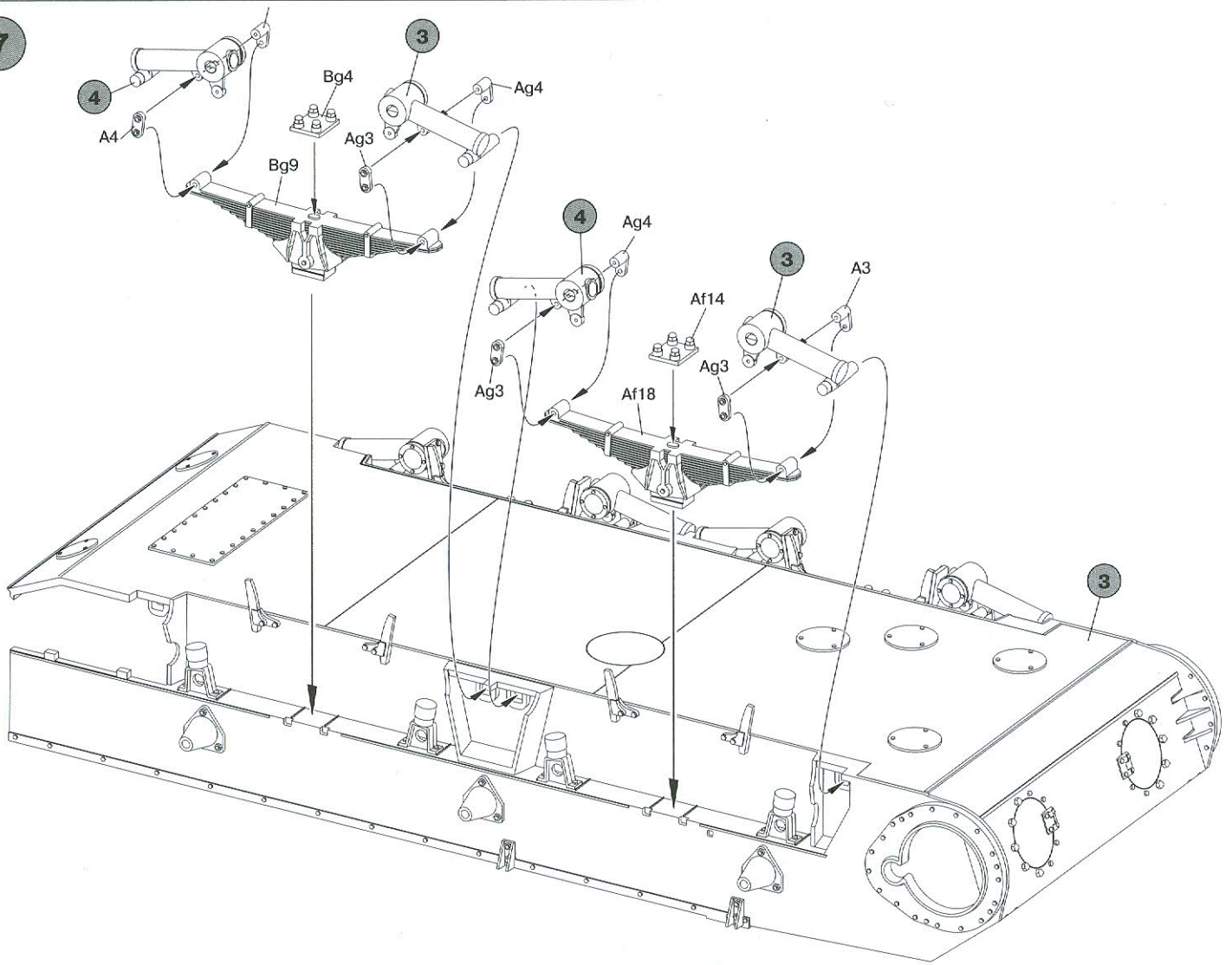


K x18

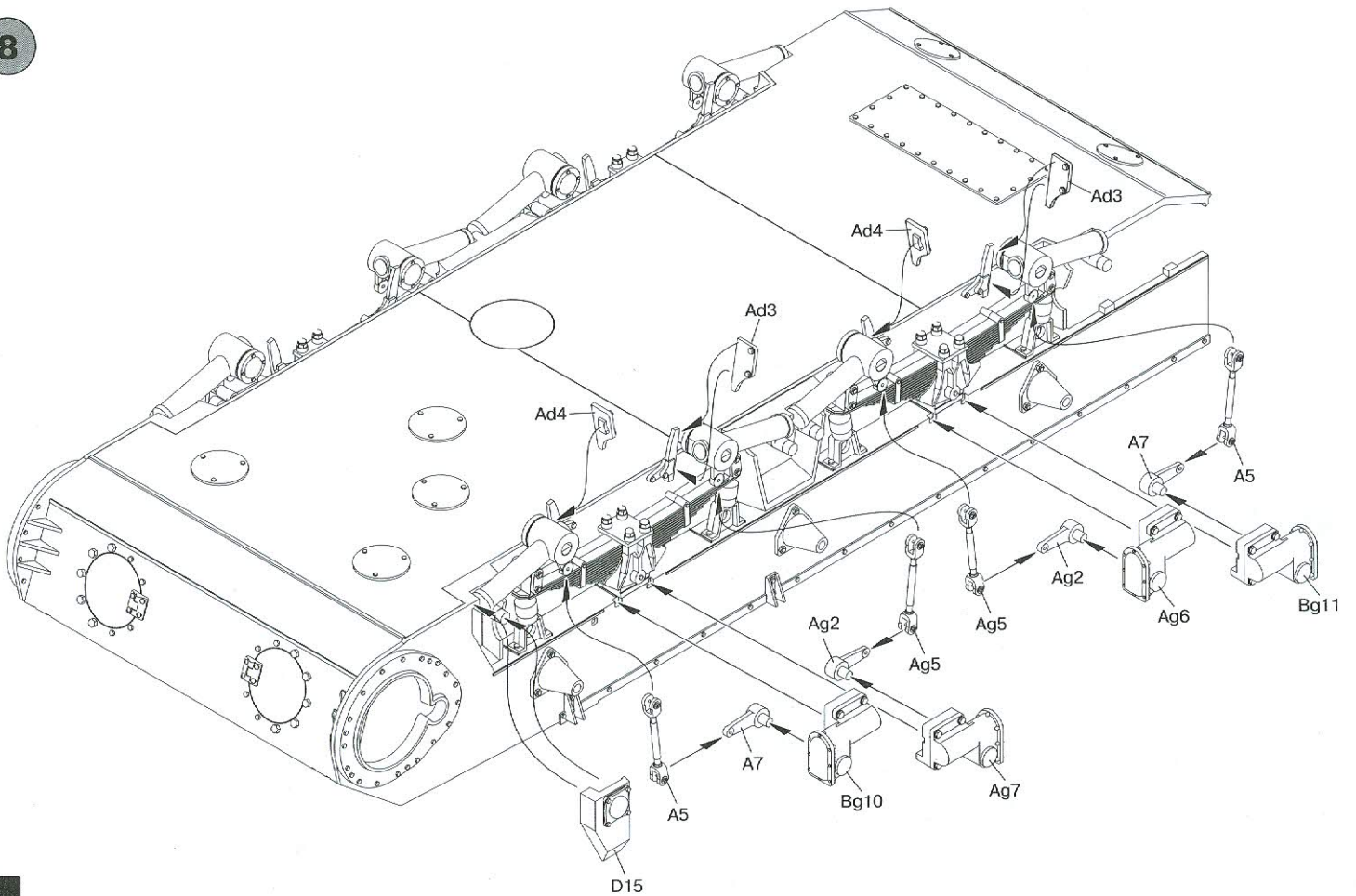




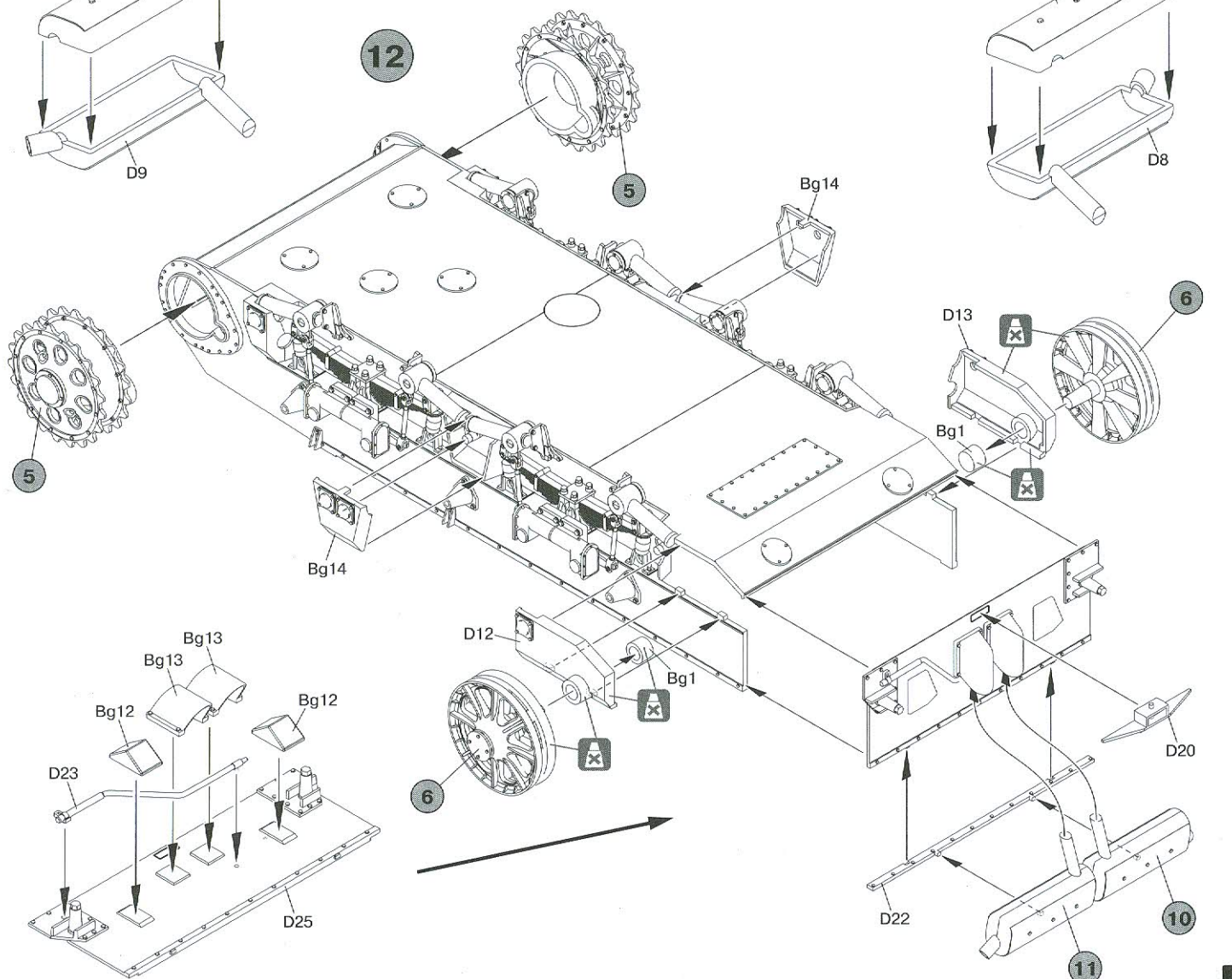
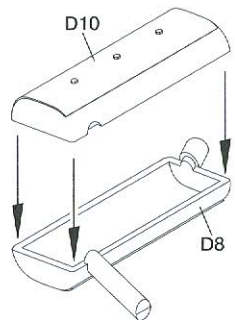
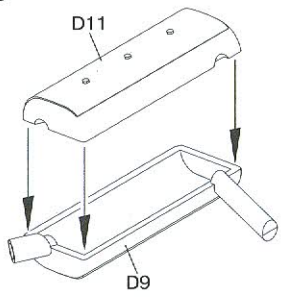
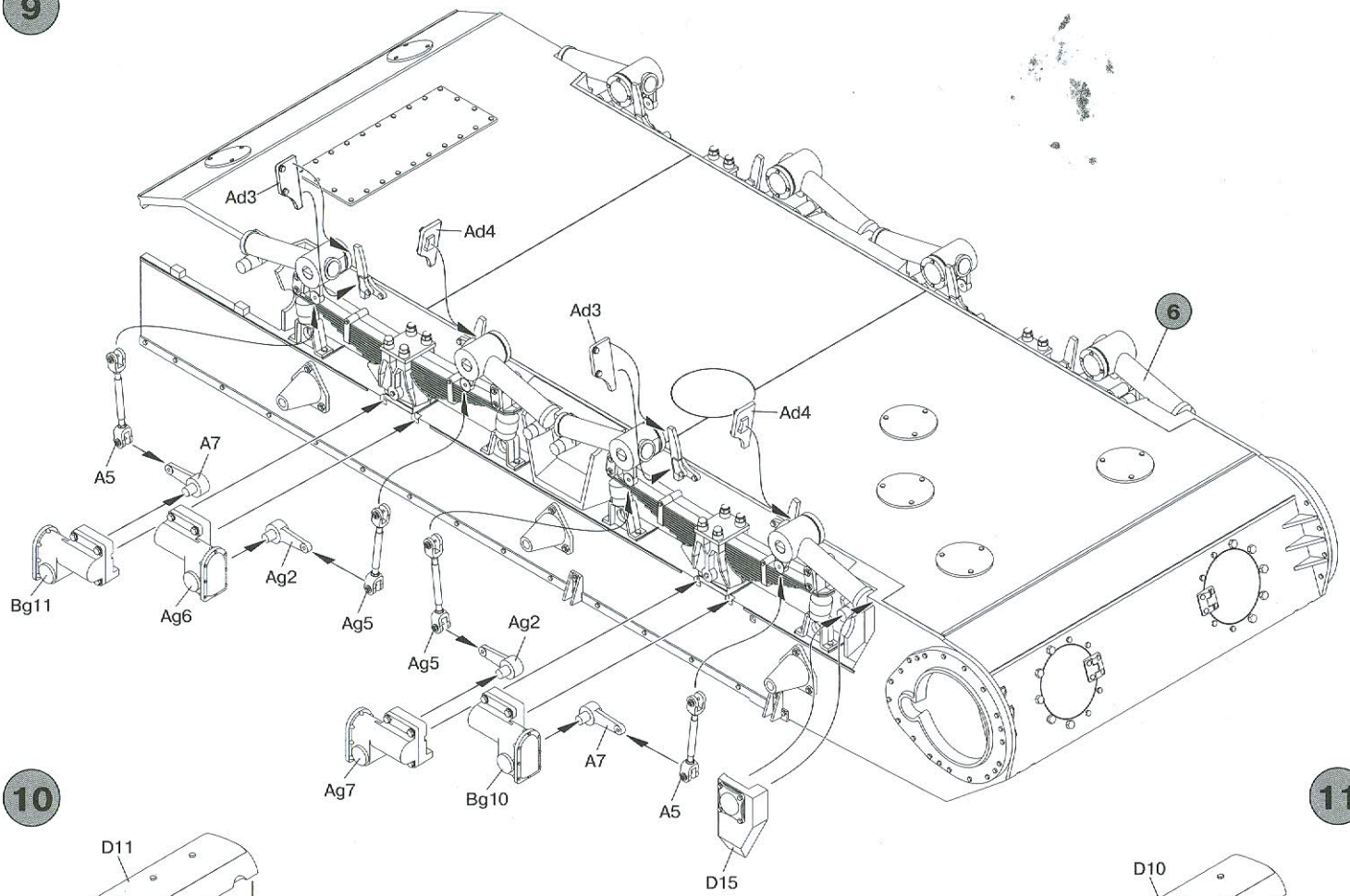
7



8

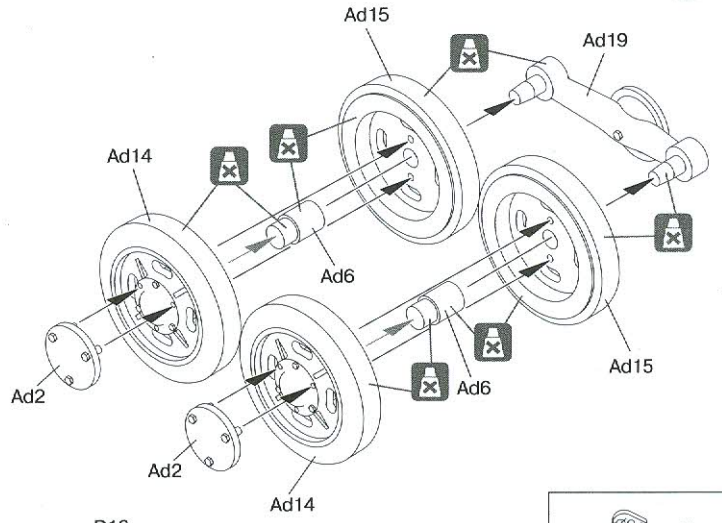
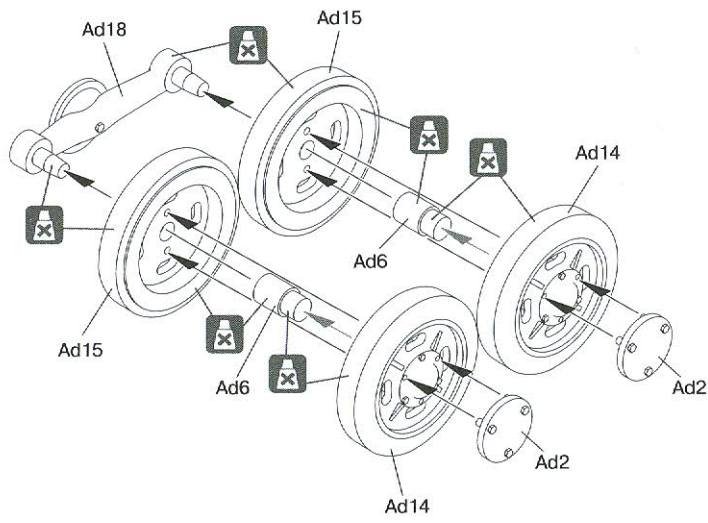


4

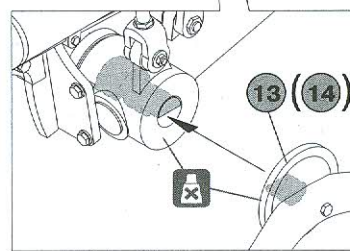
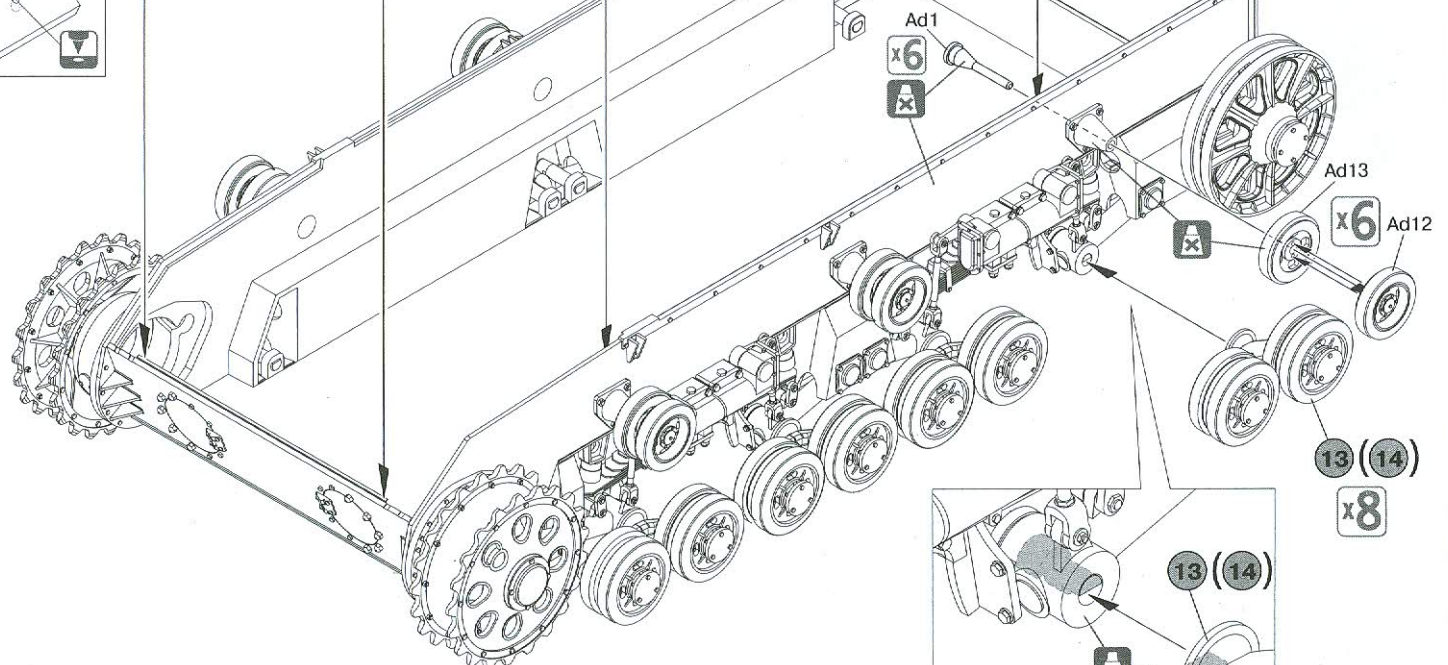
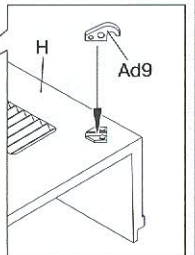
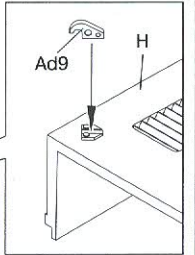
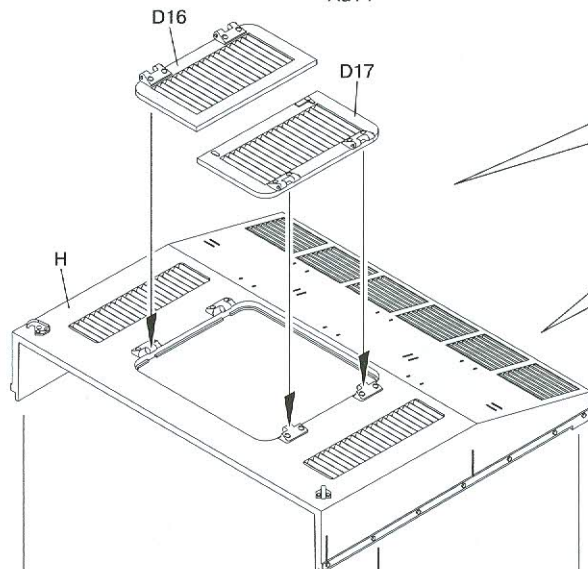
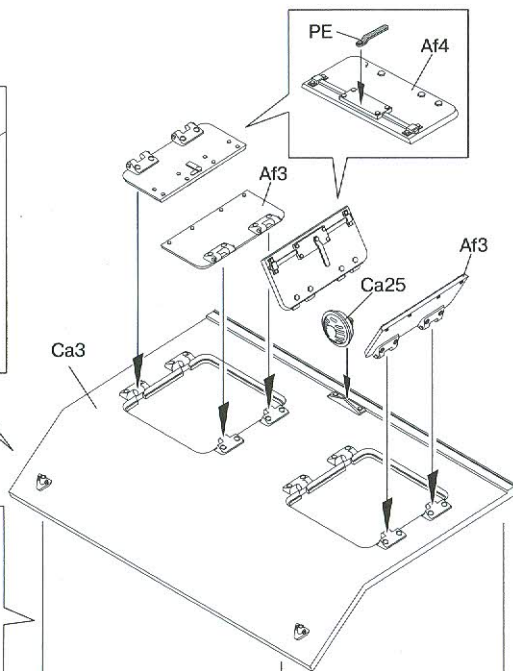
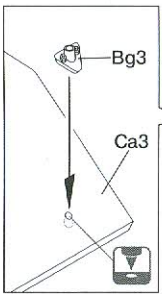
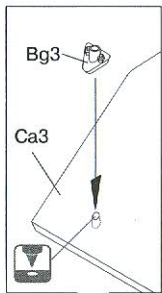


13 x4

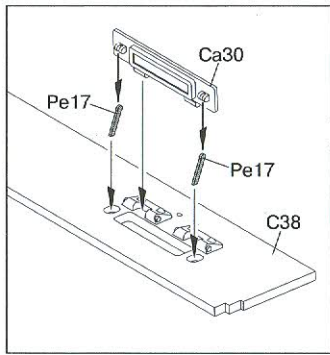
x4 14



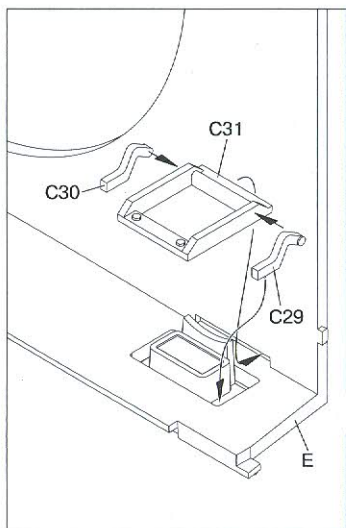
15



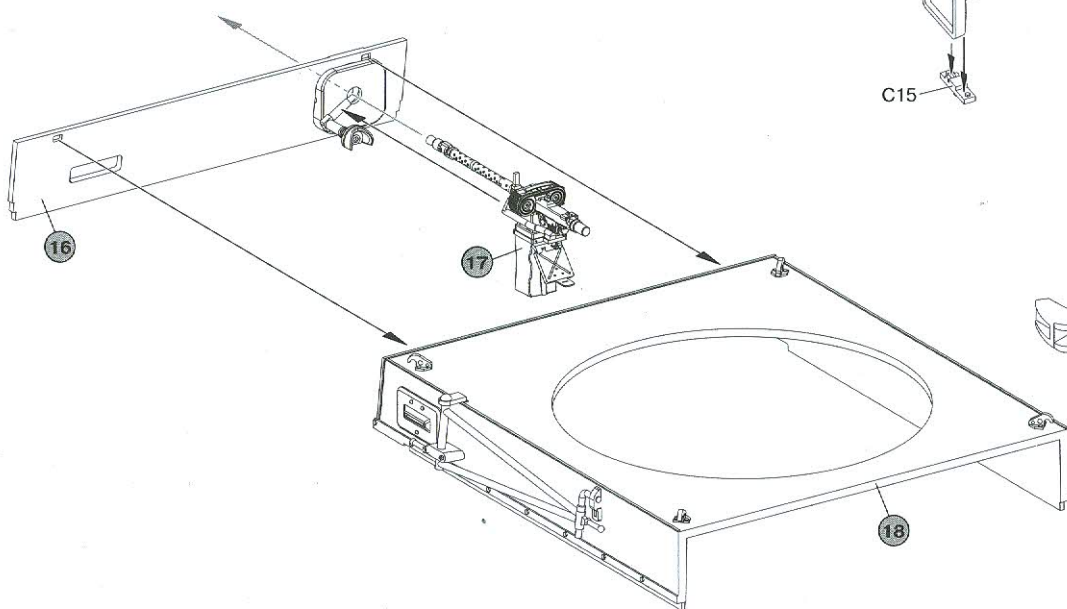
16



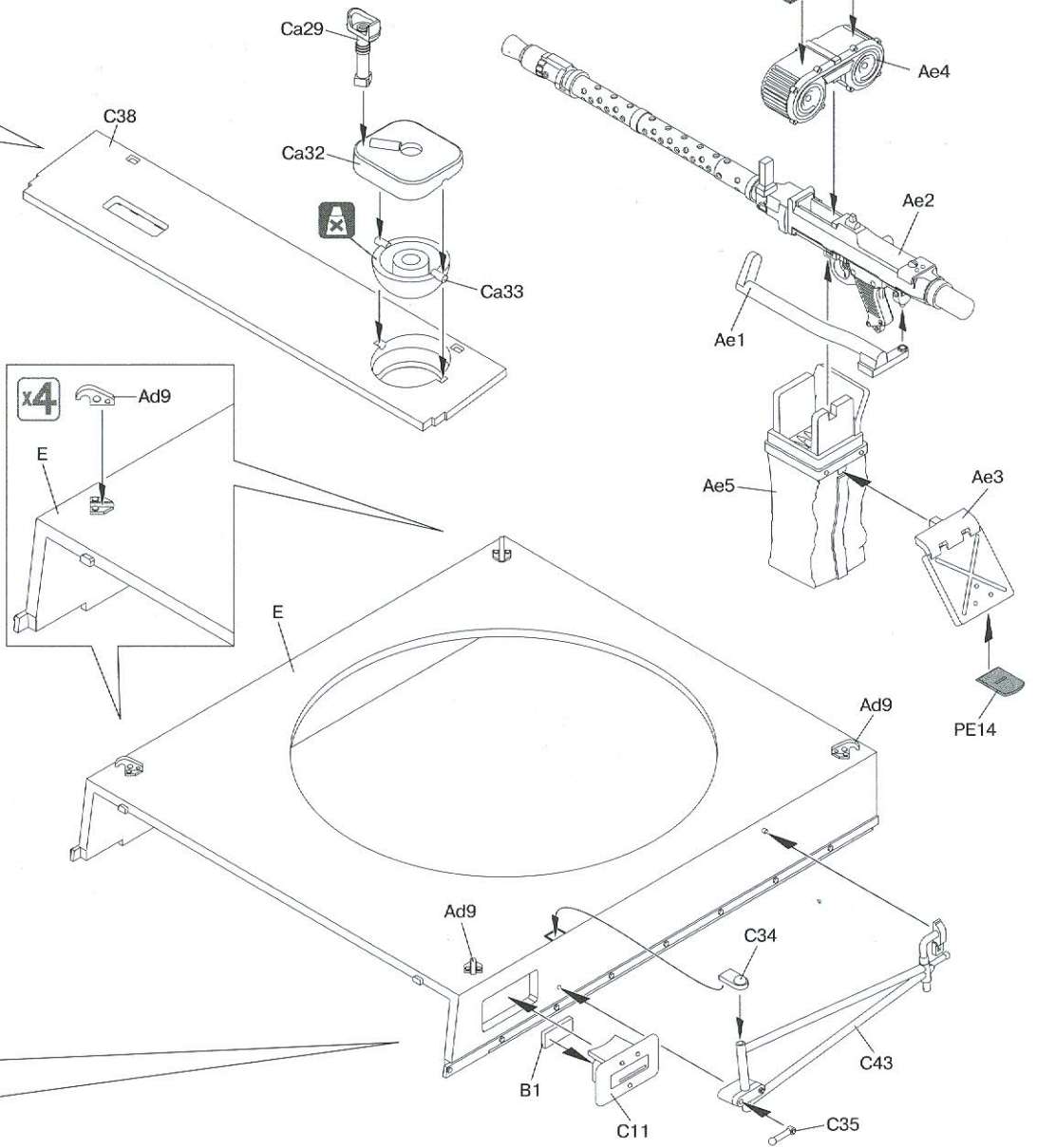
18



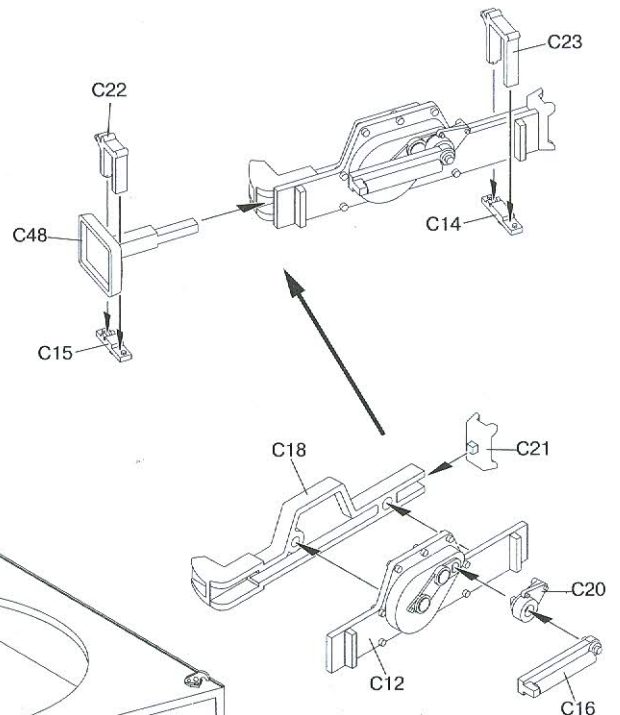
19

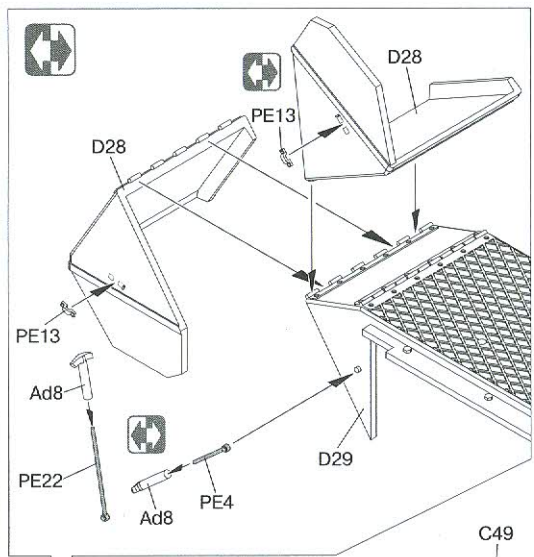
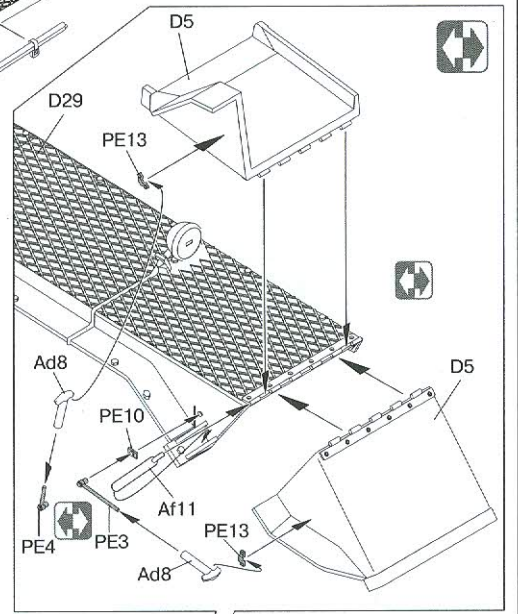
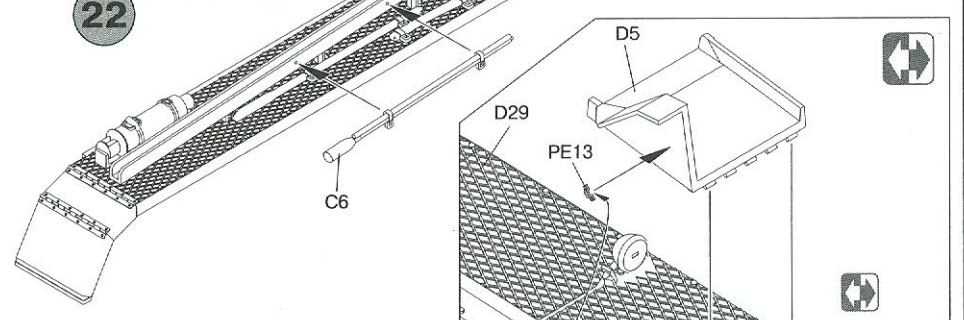
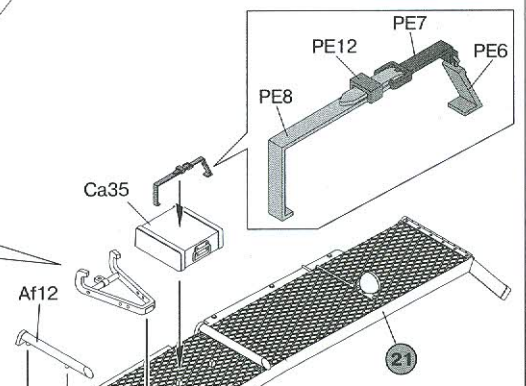
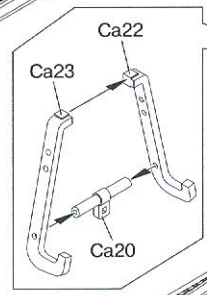
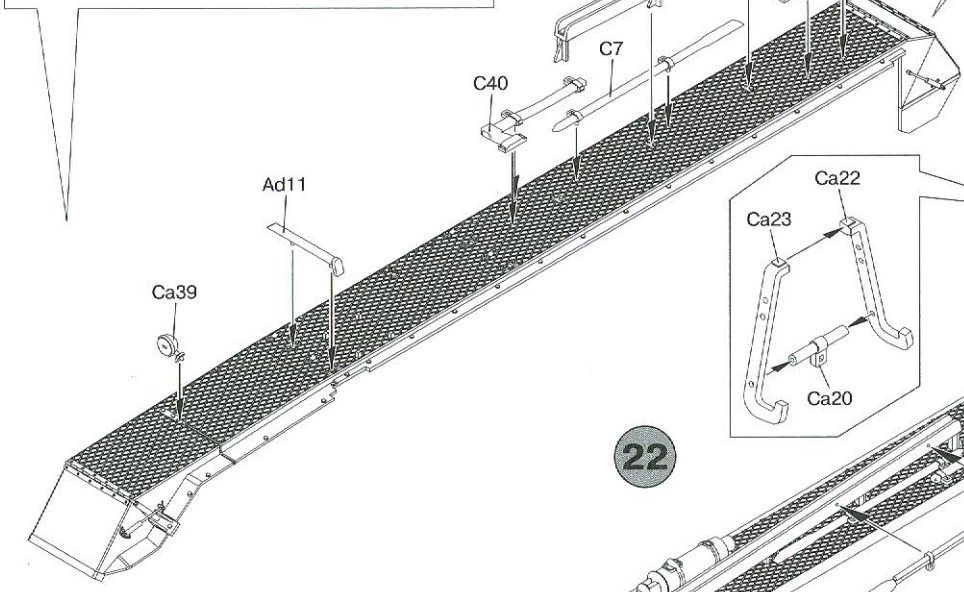
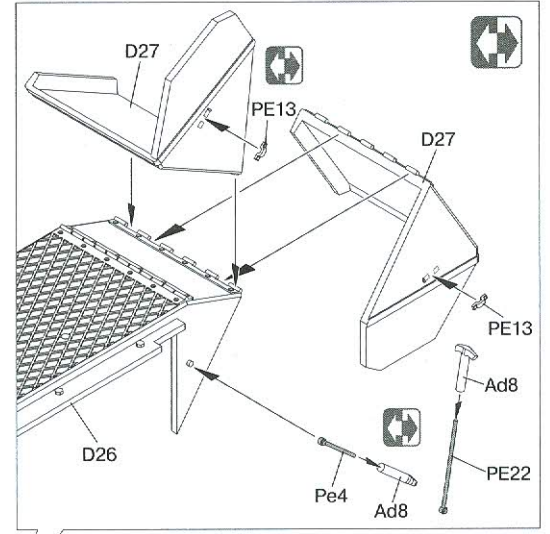
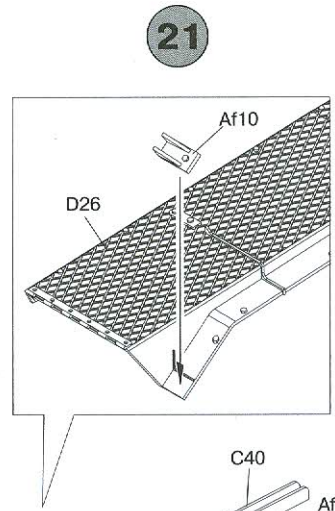
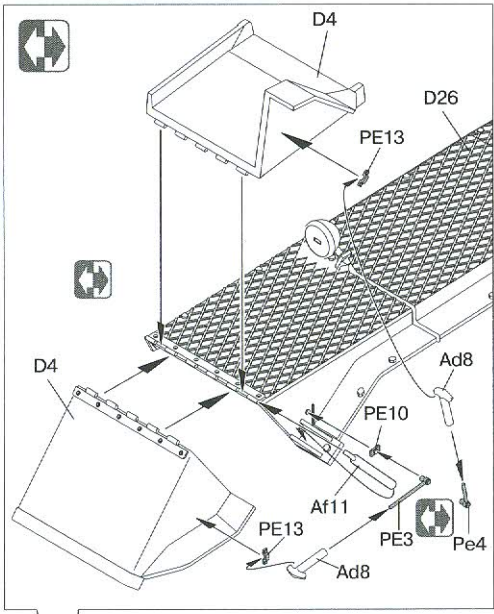


x3 17

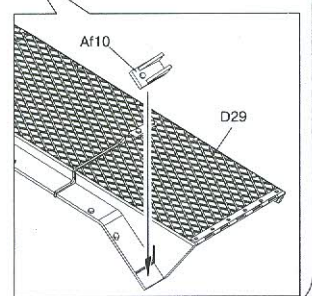
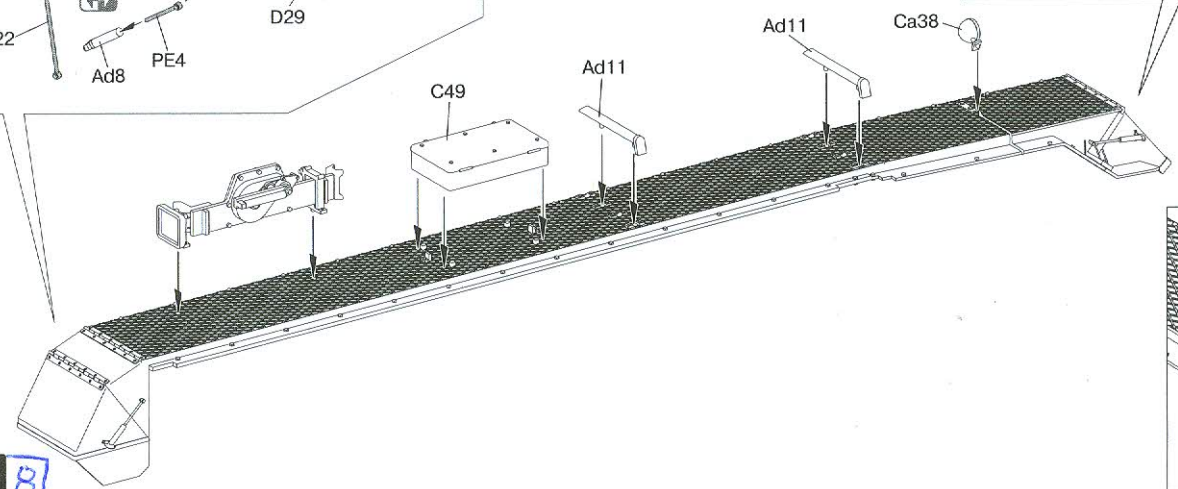


20

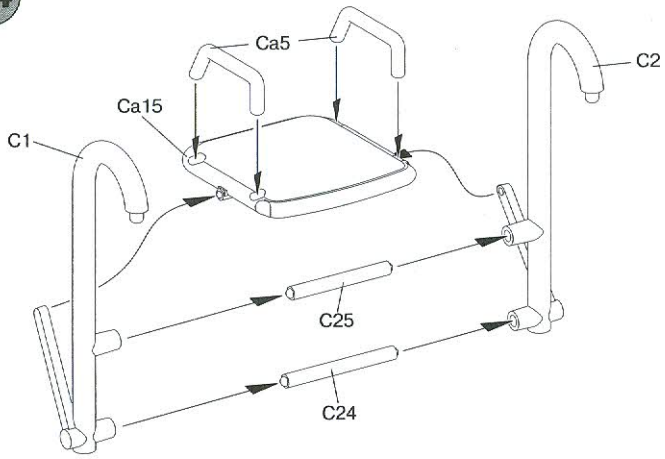




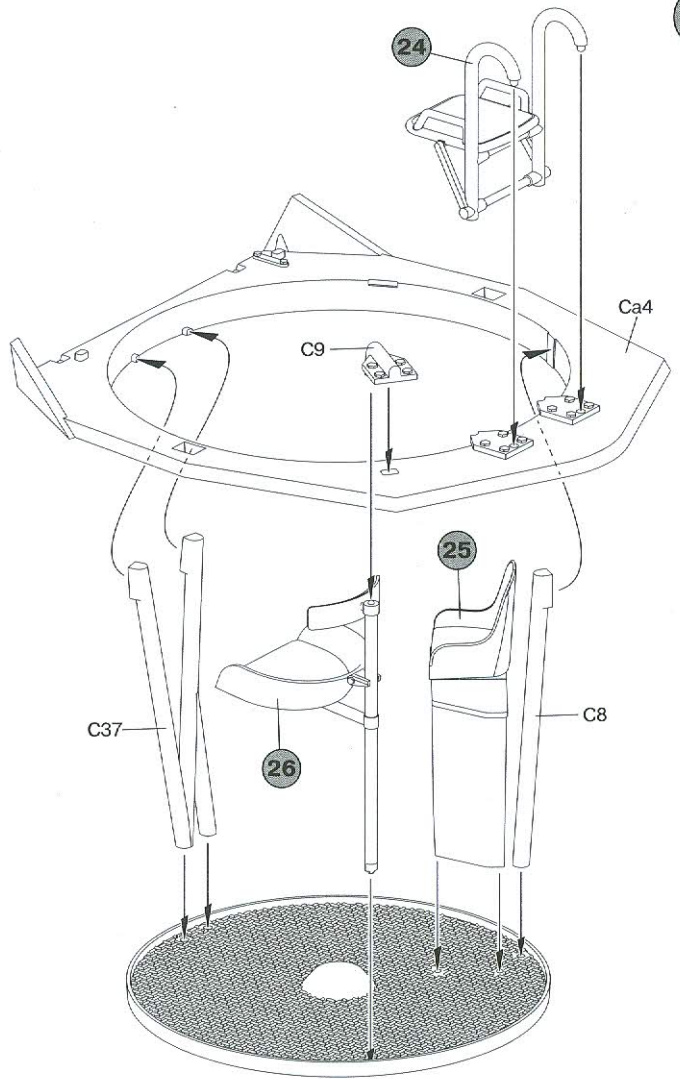
23



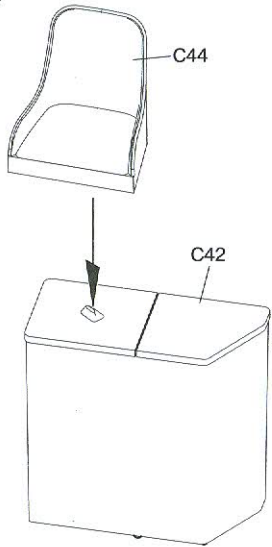
24



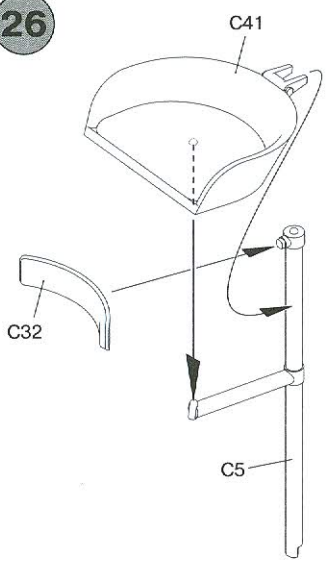
27



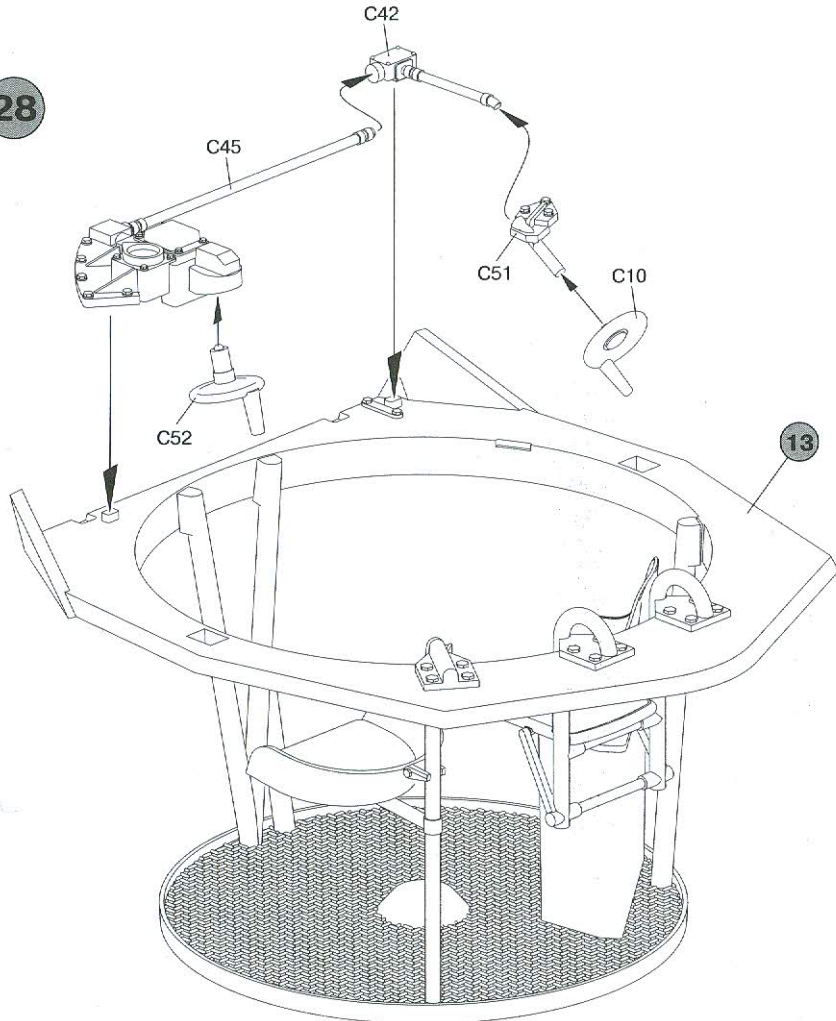
25



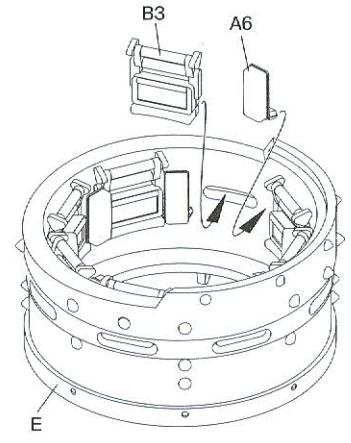
26



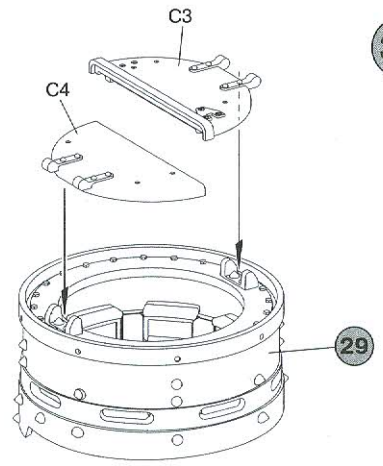
28

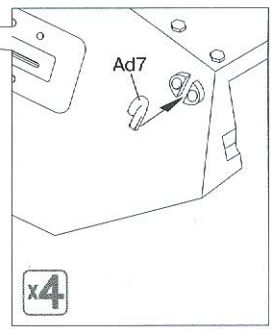
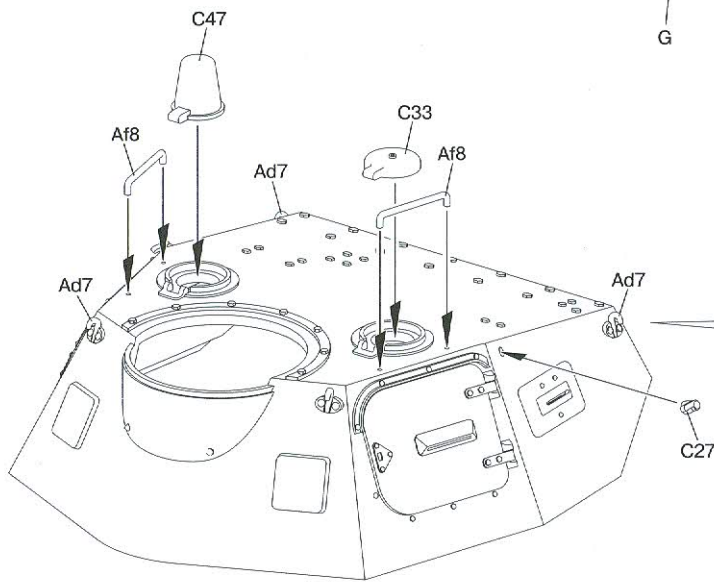
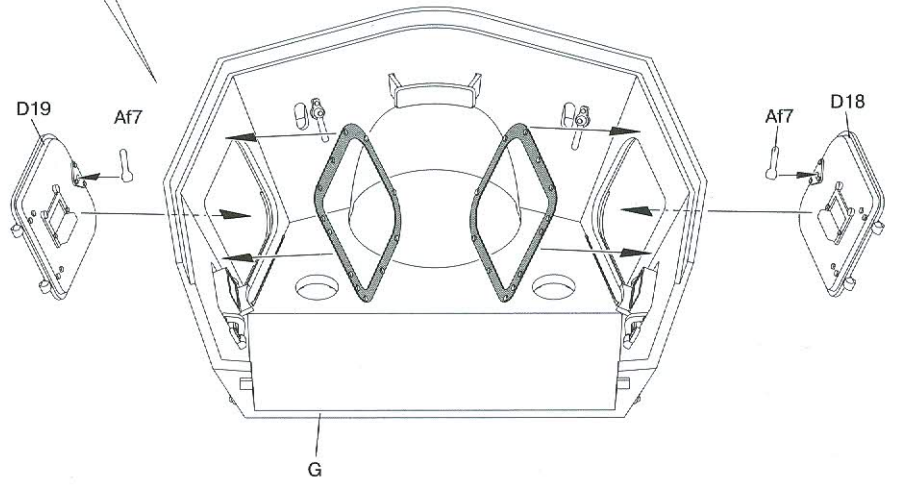
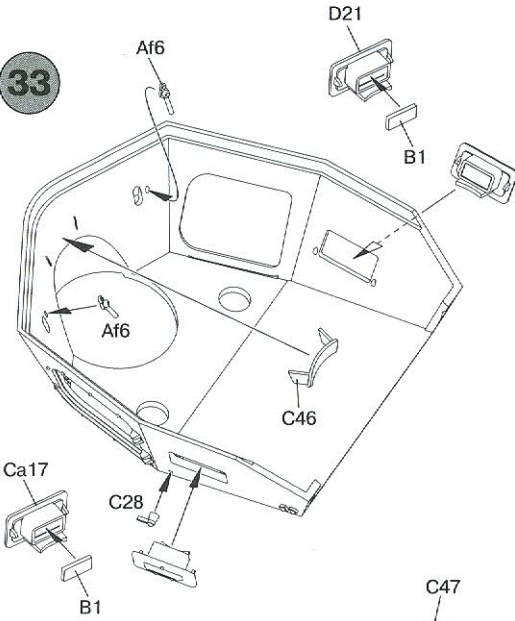
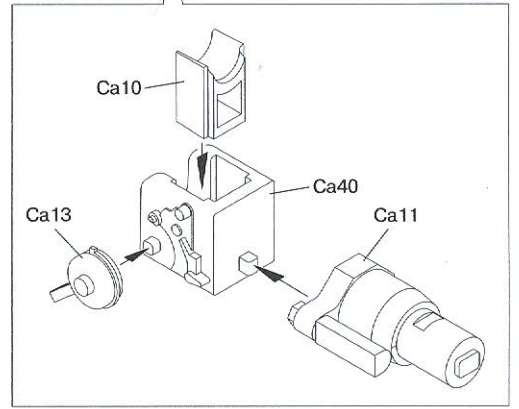
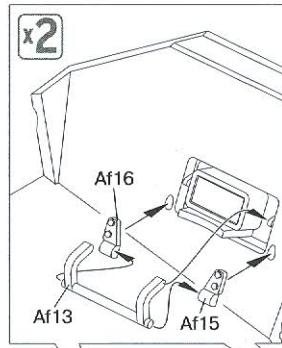
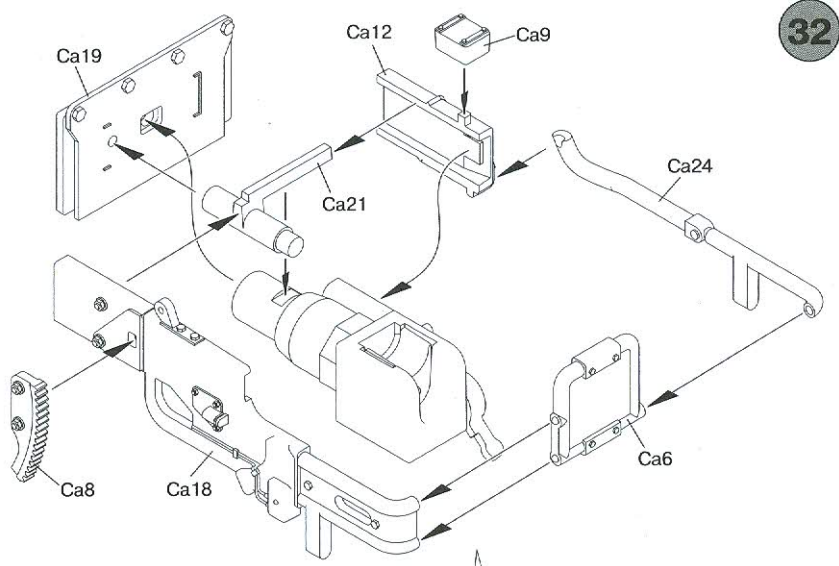
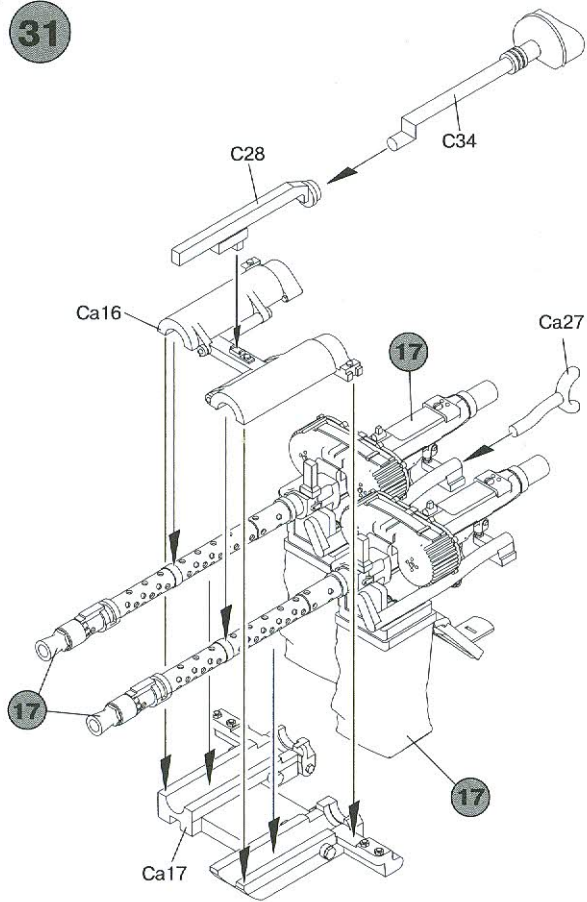


29

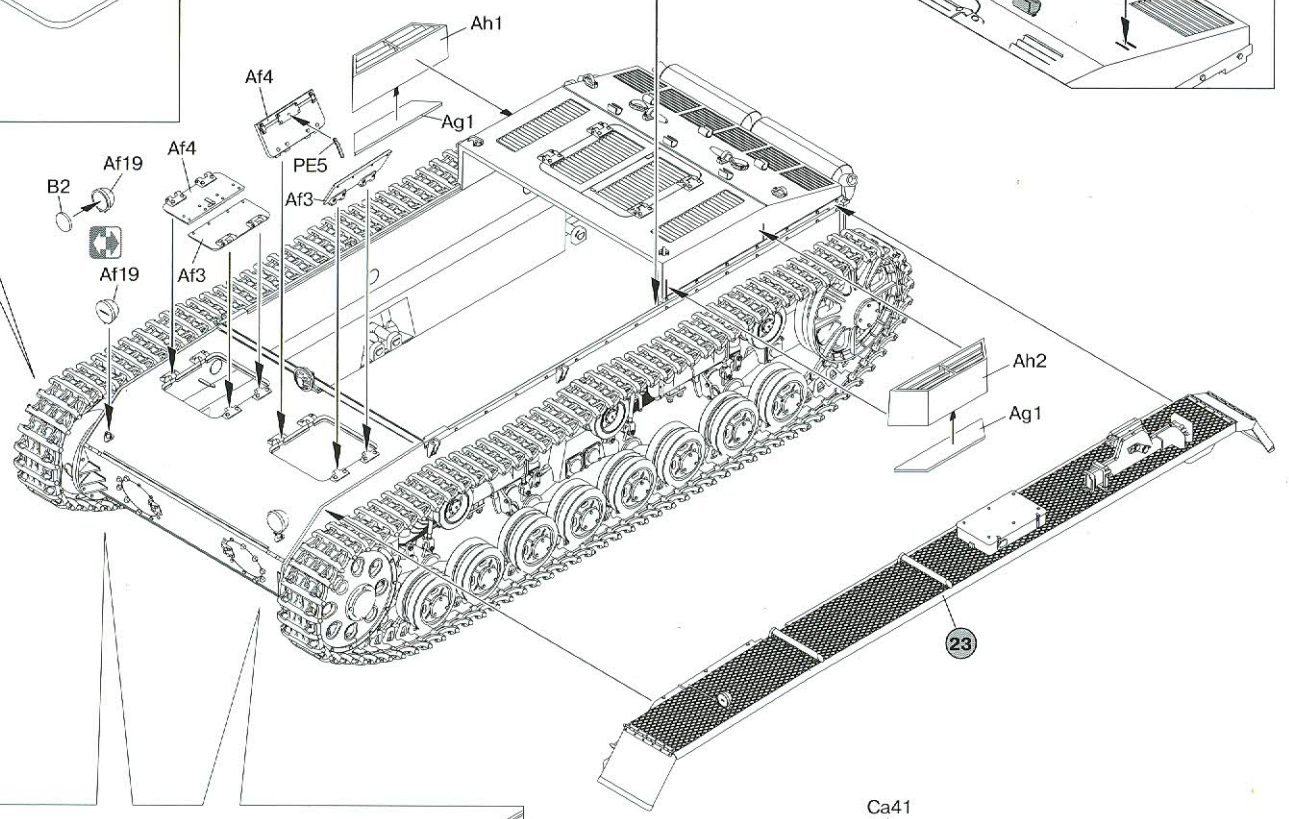
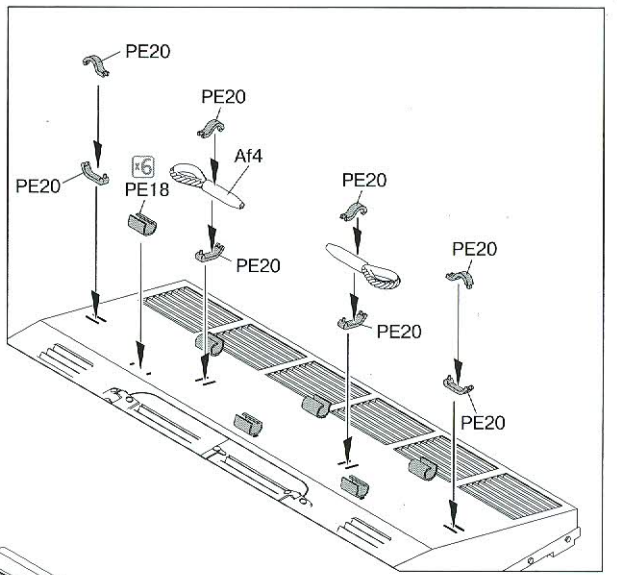
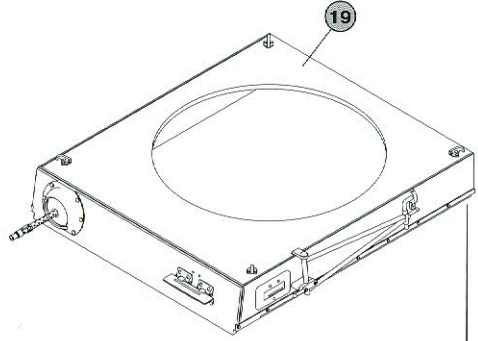
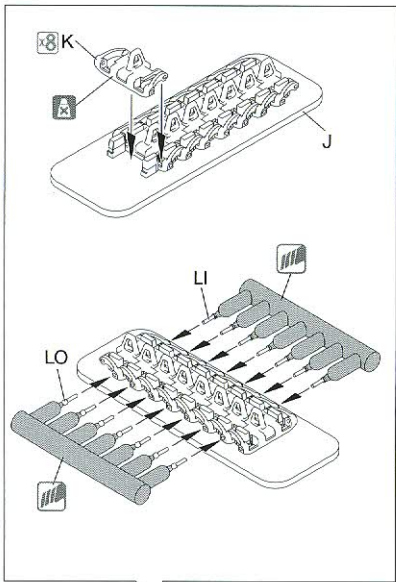


30

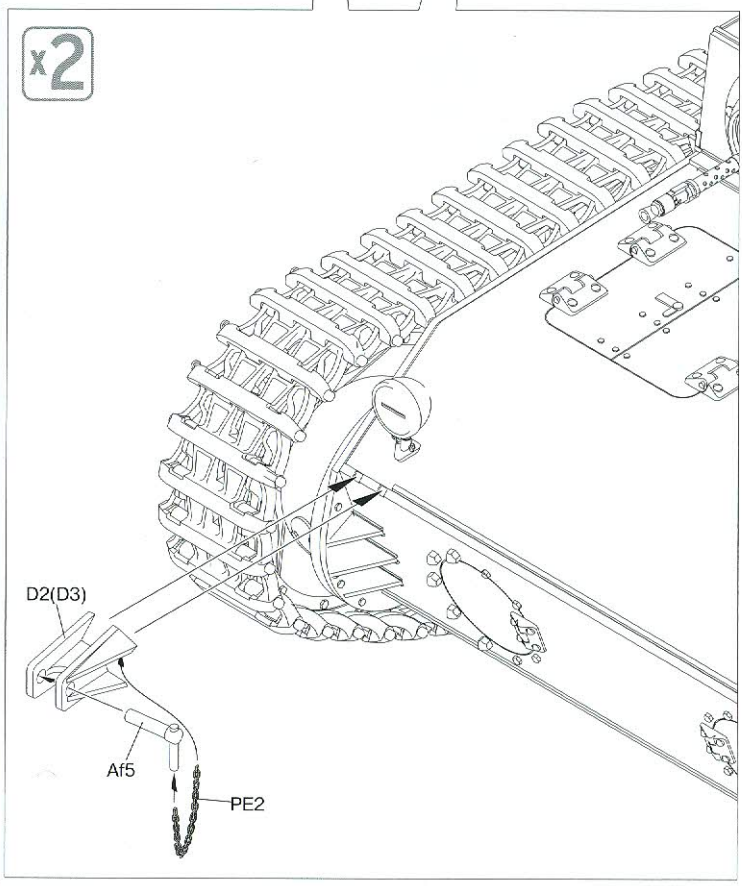




35



x2



36

