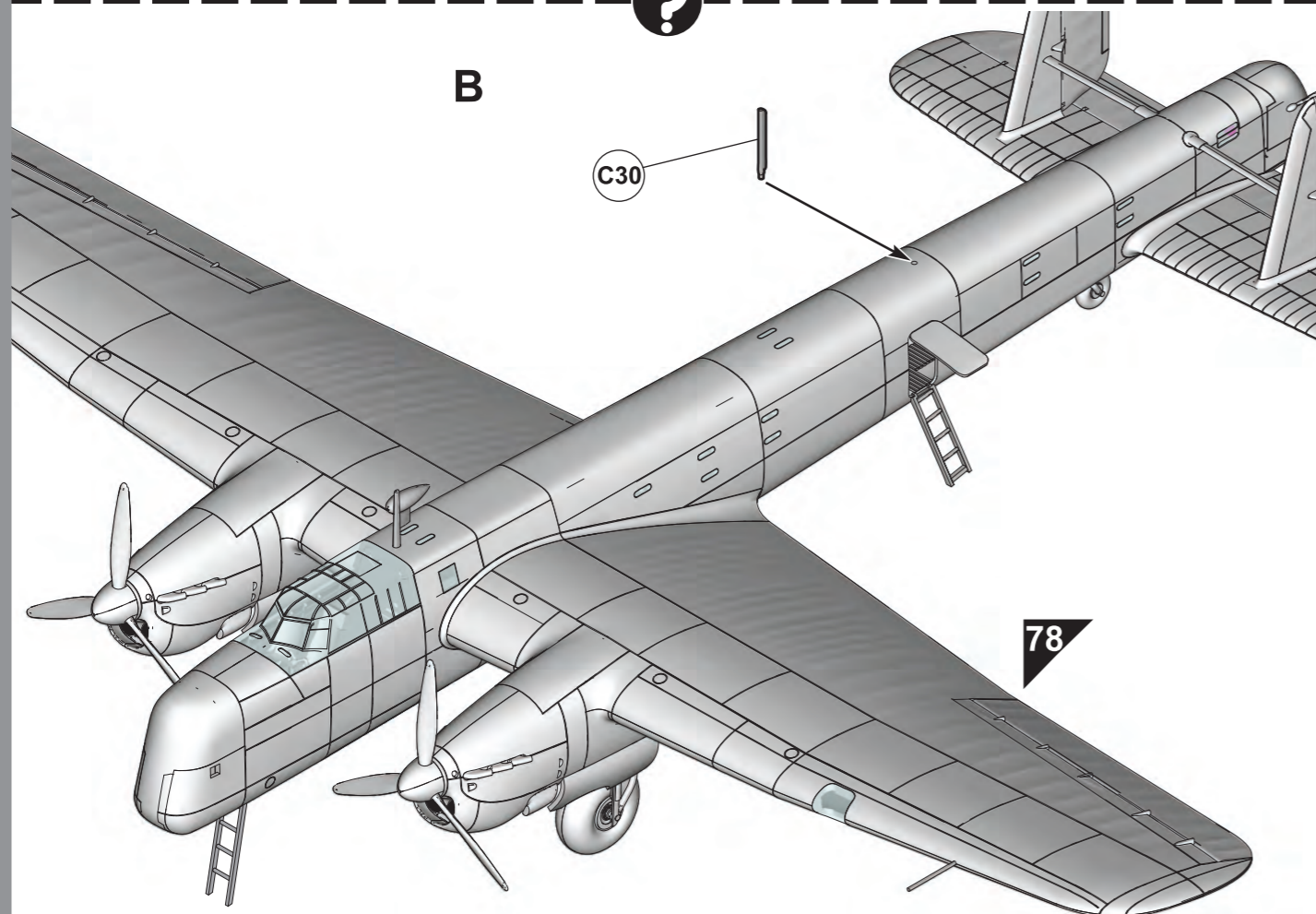


78



78



1:72 Armstrong Whitworth Whitley GR. Mk.VII

A09009 SCALE MODEL CONSTRUCTION KIT | Wingspan: 356mm Fuselage Length: 313mm | Two Decal Schemes Included | Two Build Options

GB The Armstrong Whitworth Whitley was one of three twin engine RAF medium bombers in service at the outbreak of the Second World War. A vital part of Bomber Command until the introduction of the four engine heavy bombers, the Whitley took part in the first RAF bombing raid on German territory, and also performed many leaflet dropping sorties in the early days of the war. Always intended for night time operations the Whitley was a slow machine with docile handling characteristics but with a ceiling of just 15,000ft with a full bomb load it was still vulnerable. After its retirement from front line bombing duties many served with the RAF's Coastal Command or as a glider tug and transport machine. An often overlooked and forgotten aircraft, Whitleys nonetheless flew nearly 9000 sorties with Bomber Command and played an important role in the early stages of the RAF's night bombing offensive.

FR L'Armstrong Whitworth Whitley était l'un des trois bombardiers moyens bimoteurs en service au sein de la RAF au commencement de la Deuxième Guerre mondiale. En tant qu'élément important du Bomber Command jusqu'à l'introduction des bombardiers lourds quadrimoteurs, les Whitley participèrent au premier raid de bombardement de la RAF sur le territoire allemand tout en effectuant des lâchers de tracts pendant les premiers jours de la guerre. Conçu pour réaliser des missions de nuit, le Whitley était un avion lent et facile à manœuvrer mais vulnérable à cause de son plafond pratique de seulement 4.500 mètres sous charge maximum de bombes. Retirés comme bombardiers de première ligne, de nombreux Whitley servirent au sein du Coastal Command ou en tant que remorqueurs de planeurs ou avions de transport. Même s'il s'agit d'un appareil souvent négligé dont on ne parle plus, les Whitley réalisèrent à peu près 9.000 sorties au sein du Bomber Command tout en jouant un rôle primordial lors des premières étapes de l'offensive des bombardements de nuit de la RAF.

DE Die Armstrong Whitworth Whitley war ein von drei zweimotorigen mittleren Bombern, die bei der RAF zu Beginn des Zweiten Weltkriegs im Dienst standen. Bis zur Einführung von viermotorigen schweren Bombern durch das Bomber Command bildete dieses Flugzeug das Rückgrat der RAF bei Luftangriffen. Die Whitley nahm in dieser Rolle am ersten britischen Bombenangriff auf deutsches Hoheitsgebiet teil. Außerdem wurden damit in den frühen Kriegstagen unzählige Flugblätter über Deutschland abgeworfen. Grundsätzlich für Nachteinsätze konzipiert, war die Whitley eine langsame Maschine mit beschränkter Manövrierfähigkeit. Infolge ihrer geringen Dienstgipfelhöhe, die mit Bombenbelastung nur knapp über 4500 m betrug, war sie auch relativ leicht verwundbar. Nachdem sie schließlich nicht mehr bei Bombenangriffen in vorderster Linie eingesetzt wurde, verwendete sie das Coastal Command der RAF als Gleiterschleppmaschine und Transportflugzeug. Heute ist die Rolle dieses wenig beachteten Flugzeugs weitgehend in Vergessenheit geraten, obwohl das Bomber Command damit nahezu 9000 Angriffe flog. In der Anfangsphase des Krieges leistete die Whitley aber bei den nächtlichen Luftangriffen der RAF einen wichtigen Beitrag.

ES El Armstrong Whitworth Whitley era uno de los tres bombarderos bimotores de tamaño medio en servicio en la RAF al estallar la Segunda Guerra Mundial. El Whitley, elemento fundamental del Mando de Bombardeo hasta la introducción de los bombarderos cuatrimotores pesados, participó en la primera incursión de bombarderos de la RAF en territorio alemán, así como en numerosas misiones en los primeros días de la guerra. Siempre destinado a operaciones nocturnas, era un aparato lento y muy dócil de pilotar, aunque vulnerable debido a su altura máxima de solo 4570 metros con carga máxima de bombas. Tras su retirada de las operaciones de bombardeo de primera línea, muchas unidades realizaron servicios para el Mando Costero de la RAF como remolcadores de planeadores y aparatos de transporte. Aunque en ocasiones no hayan recibido todo el reconocimiento que merecen, los Whitley realizaron casi 9000 incursiones con el Mando Bombardeo y jugaron un importante papel en los primeros estadios de la ofensiva de bombardeos nocturnos de la RAF.

SE Armstrong Whitworth Whitley var ett av tre tvåmotoriga RAF-bombplan i mellanklassen som tjänstgjorde vid andra världskrigets utbrott. Whitley utgjorde en mycket viktig del av brittiska Bomber Command (bombstyrka) tills införandet av de fyrmotoriga tunga bombplanen, deltog i den första RAF-bombningen över tyskt territorium och genomförde även flera nedsläpp av flygblad i krigets tidiga skede. Whitley var alltid tänkt att tjänstgöra som nattflygplan, men visade sig vara sårbart på grund av dess långsamma och svårmanövrerade egenskaper samt dess tjänstetak på endast 4 570 m med full bomblast. Efter dess pension som bombflygplan vid frontlinjen tjänstgjorde den i stort antal under RAF:s Coastal Command (kuststyrka) eller som bogserare av glidflygplan samt transportplan. Whitley-planen uppmärksammades ringa, men genomförde nästan 9 000 flygningar under Bomber Command och spelade en viktig roll i de tidiga skedena av RAF:s nattliga bomboffensiv.

Specification

Maximum Speed: 230 mph (370km/h) at 16,400 ft
Range: 1,430 miles (2,650 km)
Wingspan: 84 ft 0 in (25.60m)
Length: 70 ft 6.0 in (21.49 m)
Armament: 5 x .303in machine guns and up to 7,000lb of bombs

Spécification:

Vitesse maximale: 370 km/h à une altitude de 5.000 mètres
Autonomie: 2.650 km
Envergure: 25,60 m
Longueur: 21,49 m
Armement: cinq mitrailleuses de 7,7 mm et jusqu'à 3.175 kg de bombes

Spezifikation:

Höchstgeschwindigkeit: 370 km/h auf 5000 m;
Reichweite: 2650 km
Spannweite: 25,60 m
Länge: 21,49 m
Bewaffnung: fünf 7,7 mm MG und bis zu 3175 kg Bomben.

Especificación:

Velocidad máxima: 370 km/h a 5000 m
Autonomía: 2650 km
Envergadura: 25,60 m
Longitud: 21,49 m
Armamento: 5 ametralladoras de 7,7 mm y hasta 3175 kg de bombas

Spekifikation:

Maximal hastighet: 370 km/h på 5 000 m höjd
Räckvidd: 2650 km
Spännvidd: 25,60 m
Längd: 21,49 m
Bestyckning: 5 st. 7,7 mm-kulsprutor och upp till 3 175 kg bomber

Airfix would like to thank the Midland Air Museum and Elliott Smock of the Whitley project for their kind assistance with this project.



FOR BEST RESULTS:

Surfaces to be painted should be clean — before parts are removed from the sprue, wash in warm, soapy water, rinse and dry thoroughly. Stir paints thoroughly before use.

PLEASE NOTE:

Some parts in the kit may not be required to build the model specified.



ASSEMBLY INSTRUCTIONS

GB Study drawings and practice assembly before cementing parts together. Carefully scrape plating and paint from cementing surfaces. All parts are numbered. Paint small parts before assembly. To apply decals cut sheet as required, dip in warm water for a few seconds, slide off backing into position shown. Use in conjunction with box artwork. Not appropriate for children under 36 months of age, due to the presence of small detachable parts.

FR Étudier attentivement les dessins et simuler l'assemblage avant de coller les pièces. Gratter soigneusement tout revêtement ou peinture sur les surfaces à coller avant collage. Toutes les pièces sont numérotées. Peindre les petites pièces avant l'assemblage. Pour coller les décalques, découper le motif, le plonger quelques secondes dans de l'eau chaude puis le poser à l'endroit indiqué en décollant le support papier. Utiliser en même temps les illustrations sur la boîte. Ne convient pas à un enfant de moins de 36 mois – présence de petits éléments détachables.

DE Vor Verwendung des Klebers Zeichnungen studieren und Zusammenbau üben. Farbe und Plattierung vorsichtig von den Klebeflächen abkratzen. Alle Teile sind nummeriert. Vor Zusammenbau kleine Teile anmalen. Um die Abziehbilder aufzukleben, diese ausschneiden, kurz in warmes Wasser tauchen, dann abziehen und wie abgebildet aufkleben. In Verbindung mit Abbildungen auf Schachtel verwenden. Ungeeignet für Kinder unter 36 Monaten. Kleine Teilchen vorhanden die sich lösen können.

ES Estudiar los dibujos y practicar el montaje antes de pegar las piezas. Raspar cuidadosamente el plateado y la pintura en las superficies de contacto antes de pegar las piezas. Todas las piezas están numeradas. Es conveniente pintar las piezas pequeñas antes de su montaje. Para aplicar las calcomanías, cortar la hoja, sumergir en agua tibia durante unos segundos y deslizarlas en la posición debida. Ver ilustraciones en la caja. No conviene a un niño menor de 36 meses, contiene pequeñas piezas que pueden soltarse.

SE Studera bilderna noggrant och sätt ihop delarna innan du limmar ihop dem. Skrapa noggrant bort förtorkromning och färg från limmade delar. Alla delarna är numrerade. Mala smadelarna före ihopsättning. Fastsättning av dekaler, klipp arket. Doppa i varmt vatten några sekunder, låt baksidan glida på plats som bilden visar. Används i samband med kartongens handlitografi. Rekommenderas ej för barn under 3 år. Innehåller löstagbara smadelar.

IT Studiare i disegni e praticare il montaggio prima di unire insieme i pezzi con l'adesivo. Raschiare attentamente le tracce di smalto e cromatura dalle superfici da unire con adesivo. Tutti i pezzi sono numerati. Colorare i pezzi di piccole dimensioni prima di montarli. Per applicare le decalcomanie, tagliare il foglio secondo il caso, immergere in acqua calda per alcuni secondi, quindi sfilare la decalcomania dalla carta di supporto e piazzarla nella posizione indicata. Usare in congiunzione con l'illustrazione sulla scatola. Non adatto ad un bambino di età inferiore ai 36 mesi dovuto alla presenza di piccoli elementi staccabili.

NL Tekeningen bestuderen en delen in elkaar zetten alvorens deze te lijmen. Metaalcoating en lak voorzichtig van lijmvlakken af schrapen. Alle delen zijn genummerd. Kleine delen vóór montage verven. Voor aanbrengen van stickers, gewenste stickers uit vel knippen, een paar seconden in warm water dompelen en dan van schutblad af op afgebeelde plaats schuiven. Hierbij afbeelding op doos raadplegen. Niet geschikt voor kinderen onder 3 jaar, omdat kleine deeltjes gemakkelijk kunnen losraken.

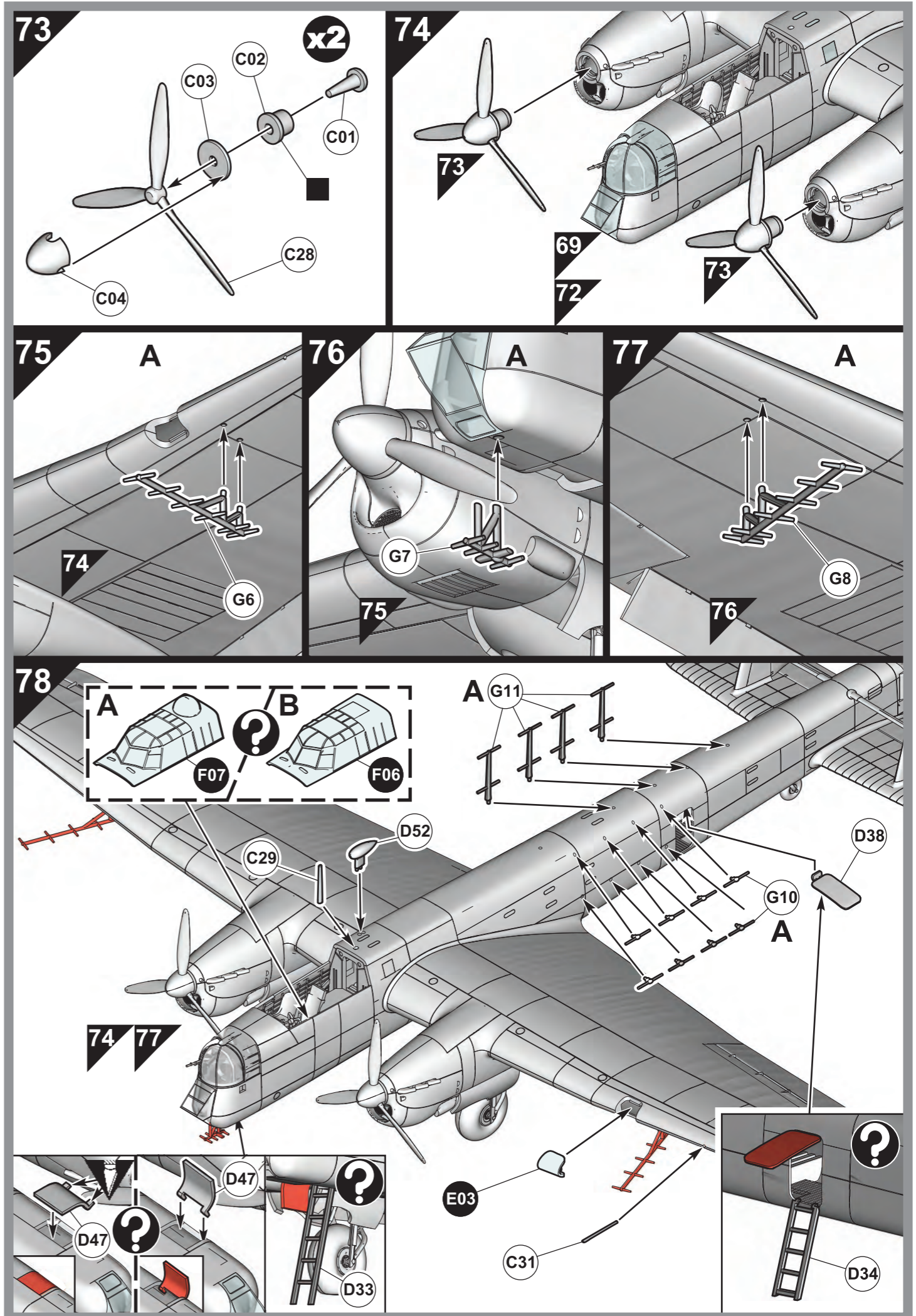
DK Tegningerne bør studeres, og man bør øve sig i monteringen, før delene limes sammen. Pladestykker og maling skal omhyggeligt fjernes fra kloveoverfladerne. Alle dele er nummererede. Små dele skal males før monteringen. Overføringsbillederne anvendes ved at tilklippe arket efter behov. Og dyppe det i varmt vand i nogle få sekunder. Underlaget glides af og anbringes i den viste position. Påføres ifølge brugsanvisningerne på oesken. Ikke til børn under 3 år, forekomst af små løse elementer.

PT Estudar atentamente os desenhos e experimentar a montagem. Raspar cuidadosamente as superfícies de modo a eliminar pintura e revestimento antes de colar. Todas as peças estão numeradas. Pintar as pequenas peças antes de colar. Para aplicar as decalcomanias, cortar as folhas e mergulhar em água morna por alguns segundos, depois deslizar e aplicar no respectivo lugar, como indicado nas ilustrações na caixa. Não convém a uma criança de menos de 36 meses devido à presença de pequenos elementos destacáveis.

FI Tutustu piirroksiin ja harjoittele kokoamista ennen kuin liimaat osat yhteen. Raaputa metallipäällyste ja maali varovasti pois liimattavilta pinoilta. Kaikki osat on numeroitu. Maalaa pienet osat ennen kokoamista. Siirtokuvien kiinnittämiseksi leikkaa ne arkista tarpeen mukaan. Kasta kuva lämpimään veteen muutaman sekunnin ajaksi, anna takapuolen liukua kuvalle osoitettuun kohtaan. Käytetään yhdessä laatikon kuvituksen kanssa. Ei suositella alle kolmivuotiaille lapsille. Pajon irrotettavia pikkuosia.

PL Przed przystąpieniem do sklejania przestudiuj uważnie rysunki i przećwicz składanie części. Osłóżnie zeskrób ze sklepanych powierzchni powłokę i farbę. Wszystkie części są ponumerowane. Drobnie części pomaluj przed ich złożeniem. Celem przeniesienia odbitki wytnij ją z arkusza, zanurz na kilka sekund w letniej wodzie i zsuń z podłoża na wymagane miejsce. Używaj w połączeniu ze wzorami na pudełku. W związku z obecnością wielu drobnych, rozbiernych części, niestosowne dla dzieci poniżej 3 lat.

GR Μελετήστε προσεκτικά τα σχέδια και συναρμολογήστε για πρώτη φορά τα κομμάτια χωρίς να τα συγκολλήσετε. Αφαιρέστε επιμελώς τη μεταλλική μπιγιά και την πλαστική βαφή από τις επιφάνειες τις οποίες θα συγκολλήσετε ζύνοντάς τις προσεκτικά. Όλα τα κομμάτια είναι αριθμημένα. Χρωματίστε τα μικρά κομμάτια πριν από τη συναρμολόγηση. Για να κολλήσετε τις χαλκομανίες, κόψτε γύρω από το σχέδιο όπως απαιτείται, βυθίστε το μερικά δευτερόλεπτα σε χλιαρό νερό και μετά τοποθετήστε το στη θέση που υποδεικνύεται, αφαιρώντας τη μεμβράνη που το καλύπτει. Λάβετε υπόψη σας ταυτόχρονα την εικονογράφηση του κουτιού. Ακατάλληλο για παιδιά ηλικίας κάτω των 36 μηνών λόγω ύπαρξης μικρών κομματιών που αποσπώνται.



ASSEMBLY ICON INSTRUCTIONS

<p>Assembly phase Phase de montage Montagephase Fase de montaj Monteringsfasen Fase di montaggio Montagefase Fase de montagem Monteringsfase Kokoamisvaihe Faza składowania Φάση συναρμολόγησης</p>	<p>Cement Coller Kleben Pegar Limma Incollare Lijmen Colar Klebes Liimaa Kleić Συγκολλήστε</p>	<p>Do not cement together No pas coller Nicht kleben No pegar Limma inte Non incollare Niet lijmen Não colar Sikal ikke klebes Älä liimaa Nie kleić Μη συγκολλήσετε</p>	<p>Indicates final location Indique l'emplacement final Zeigt Endposition Zeigt Endposition Indica la ubicación definitiva Anger slutmonteringsplats Sede di montaggio finale Geeft uiteindelijk locatie aan Indica localização final Viser endelig placering Osoittaa lopullisen sijainnin Oznacza miejsce docelowe Υποδεικνύει τελική τοποθεσία</p>	<p>Alternative part(s) provided Autre(s) pièce(s) fournie(s) Ersatzteil(e) mitgeliefert Se incluye(n) pieza(s) alternativa(s) Alternativ(a) del(ar) ingår Uno o più componenti alternativi forniti Alternatieve onderdelen meegeleverd Peça(s) alternativa(s) fornecida(s) Alternativ(e) del(e) medfølger Vaihtoehtoiset osat pakkauskassa Dostępne części zamiennie Παρέχονται εναλλακτικά κομμάτια</p>	<p>Repeat this operation Répéter l'opération Vorgang wiederholen Repetir la operación Upprepa åtgärden Ripetere l'operazione De verrichting herhalen Repetir a operação Manövern gentagas Toista toimenpide Powtórzyc operację Επαναλάβετε τη διαδικασία</p>	
<p>Decals Dcalcomanias Abziehbild Calcomanias Dekaler Decalcomanie Stickers Decalcomania Bildcoverfaring Siirtokuvat Kalkomanie Χαλκομανίες</p>	<p>Crystal part Pièce cristal Kristallteil Pieza de cristal Kristalldel Pezzo cristallo Kristallen onderdeel Peça de cristal Kryсталстыkke Kristalliosa Część kryształowa Κομμάτι κρυστάλλου</p>	<p>Weight Lester Beschweren Lastrar Belasta Applicare un peso Verzwaren Lastrar Påfør vægt Aseta vastapaino Obciążyć balastem Επιβάστε βάρος</p>	<p>Remove by filing Enlever avec une lime Abfeilen Eliminar con lima Ta bort genom att fila Rimuovere con la lima Verwijderen door afvilen Remove limando Fjern ved at file væk Poista viilaamalla Usunąć przy użyciu pilnika Αφαιρέστε λιμόριοντα με λίμα</p>	<p>Drill or pierce Percer Durchbohren Perforar Borra Trapanare o forare Boren of doorboren Furar Gennembor Poraa tai puhkaise Wywiercić lub przedziurawić Τρυπήστε</p>	<p>Cut Découper Schneiden Cortar Skär Tagliare Snijden Furar Skær Leikkaa Przeciąć Κόψτε</p>	<p>Humbrol paint number No peinture Humbrol Humbrol-Farbnúmer No de pintura Humbrol Humbrol färg nummer No vernice Humbrol Humbrol verfnummer No de pintura Humbrol Humbrol malingsnummer Humbrol-malim numero Nr farby Humbrol Νομόρο χρώματος Humbrol</p>

