



5.06.00 65.00
ITALERI S.P.A.

VIA PRADAZZO 6/B I-40012 CALDERARA R.-BO-ITALY CONSERVARE IL PRESENTE INDIRIZZO PER FUTURE REFERENZE
 RETAIN THIS ADDRESS FOR FUTUR REFERENCE

1:72 scale

PRINTED IN ITALY

No. 076

KAMOV KA-29 TB "HELIX"

The KA-29 is a transport and attack helicopter used by the Soviet Naval Infantry since the mid-eighties. Derived from the anti-submarine "family" of K-27's, it has a new, larger fuselage which can hold an infantry platoon and has exterior weapons stations to ensure sufficient fire power. Main characteristics of helicopters designed by Kamov are two counter-rotating rotors, which eliminates the need of the rear rotor. These features create maximum stability during flight, a decisive factor for naval use and low altitude operations.

Technical data: Length with rotor: 14,25m; Length of fuselage: 11,30m; Height: 5,40m; Rotor-diameter: 15,90m; Max. speed: 250km/h; Range: 800km; Armament: 1 x 7,62mm machine gun, 4 x 57mm rocket launcher.

Der Ka-29 steht seit Mitte der achtziger Jahre im Dienst der sowjetischen Marineinfanterie. Er wird wie die KA-27 zur U-Boot-Bekämpfung eingesetzt. Der vergrößerte Rumpf erlaubt die Beförderung von Infanterie-Einheiten und außen montierte Waffenstationen sorgen für ausreichende Feuerkraft. Typisch für alle Kamov-Hubschrauber sind zwei übereinanderliegende, gegenläufige Hauptrotoren, die den Heckrotor überflüssig machen. Die dadurch erzielte Stabilität ist ein wichtiger Faktor bei Marinehubschraubern und bei bodennahen Einsätzen.

Technische Daten: Länge mit Rotoren: 14,25m; Rumpflänge: 11,30m; Höhe: 5,40m; Rotordurchmesser: 15,90m; Höchstgeschwindigkeit: 250km/h; Aktionsradius: 800km; Bewaffnung: 1 x 7,62mm MG, 4 x 57mm Raketenwerfer.

Il KA-29 è un elicottero da trasporto e assalto utilizzato dalla fanteria di marina sovietica dalla metà degli anni ottanta. Sviluppato sulla base della "famiglia" dei KA-27 antisommergibili è però un velivolo virtualmente nuovo, dotato di fusoliera ampliata per accogliere una squadra di fanti e supporti armi esterni per assicurare un adeguato supporto di fuoco. Caratteristica principale di questi elicotteri è l'utilizzo di una coppia di rotori controrotanti che consentono l'eliminazione del rotore anticoppia posteriore, mantenendo comunque un'ottima stabilità, fattore decisivo per l'impiego da parte di unità navali e nel volo a bassa quota.

Dati tecnici: Lunghezza con rotori: 14,25m; Lunghezza fusoliera: 11,30m; Altezza: 5,40m; Diametro rotore: 15,90m; Velocità massima: 250km/h; Raggio d'azione: 800km; Armamento: 1 mitragliatrice da 7,62mm, 4 lanciafucili da 57mm.

Le KA-29 est un hélicoptère de combat et de transport utilisé par l'infanterie de marine Soviétique depuis le milieu de années quatre vingt. Dérivé de la famille des K27, il possède un fuselage nouveau, plus large, qui peut embarquer un peloton d'infanterie et des points d'import extérieurs pour assurer une puissance de feu suffisante. La principale caractéristique de l'appareil étudié par Kamov sont les 2 rotors controrotatifs qui suppriment la nécessité d'un rotor anticouple. Ce système permet d'avoir un maximum de stabilité durant le vol, facteur décisif pour les opérations à basse altitude et l'utilisation navale.

Données techniques: Longueur avec rotor: 14,25m; Longueur du fuselage: 11,3m; Hauteur: 5,4m; Diamètre du rotor 15,9m; Vitesse max: 250km/h; Autonomie: 800km; Armement: 1 mitrailleuse de 7,62mm, 4 lances roquettes de 57mm.

KA-29 är en transport- och attackhelikopter som användes av den ryska marininfanteriet sedan mitten på åttio-talet. Framtagen ur "anti-ubåtsjäger"-familjen K-27 har den fått en ny större flygkropp som rymmer en infanteripluton samt utvändiga vapenplattformar för bästa eldkraft. Helikoptrar designade av Kamov har två motroterande rotorer då behövs ingen akre rotor. Detta gör även helikoptern extra stabil

under flygningen, en viktig faktor vid uppdrag på låg höjd.

Tekniska data: Längd m. rotor: 14,25m; Do. flygkropp: 11,30m; Höjd: 5,40m; Rotordiameter: 15,90m; Max.hastighet: 250km/t; Aktionsradie: 800km; Bevåpning: 1st 7,62mm kulspruta, 4st 57mm raketramper.

De KA-29 is een transport- en aanvalshelikopter die sinds het midden van de tachtiger jaren door de Russische mariniers gebruikt wordt. Afgeleid van de K-27 "familie" heeft de KA-29 een nieuwe, grotere romp die plaats biedt aan een peloton infanterie en heeft externe wapenstations om voldoende vuurkracht te verkrijgen. Karakteristiek voor de door Kamov ontworpen helikopters zijn de twee contraroterende rotors die het gebruik van een staartrotor overbodig maken, waardoor de aandrijving naar achteren niet nodig is. Hierdoor ontstaat een zeer stabiel vlieggedrag dat van groot belang is bij gebruik op zee en bij operaties vlak boven de grond.

Technische gegevens: Romplengte: 11,30m; Lengte met rotor: 14,25m; Hoogte: 5,40m; Rotordiameter: 15,90m; Max. snelheid: 250km/u; Actieradius: 800km; Bewapening: 1 x 7,62 mm machinegeweer, 4 x 57mm raketwerpers.

El KA-29 es un helicóptero de transporte y ataque usado por la Infantería Naval Soviética desde mediados de los ochenta. Derivado de la "familia" antisubmarina de los K-27, cuenta con un fuselaje nuevo y más grande que puede alojar un pelotón de infantería y tiene armas exteriores para asegurar la suficiente potencia de fuego. La principal característica de los helicópteros diseñados por Kamov son dos rotores contrarotantes, que eliminan la necesidad del rotor trasero. Estas características crean una máxima estabilidad en vuelo, factor decisivo para uso naval y operaciones a baja altitud.

Datos técnicos: longitud con rotor: 14,25m; Longitud del fuselaje: 11,30m; Altura: 5,40m; Diámetro rotor: 15,90m; Velocidad máxima: 250km/h; Autonomía: 800km; Armamento: 1 ametralladora de 7,62mm; 4 lanzacohetes de 57mm.

O KA-29 é um helicóptero de transporte e ataque utilizado pela infanteria naval soviética desde meados dos anos oitenta. Derivado da sua "família" anti-submarina de k-27, possui uma nova e maior fuselagem, podendo transportar um pelotão de infanteria e tem armas exteriores para assegurar suficiente poder de fogo. As principais características dos helicópteros desenhados por Kamov são dois contra-rotore, que eliminam a necessidade do rotor traseiro, isto permite máxima estabilidade durante o voo, factor decisivo para o uso naval e operações de baxia altitude.

Detalhes técnicos: Comprimento c/rotor: 14,25m; Comprimento da fuselagem: 11,30m; Altura: 5,40m; Diâmetro do rotor: 15,90m; Velocidad máxima: 250km/h; Autonomia: 800km; Alcance: 1 arma 7,62mm; 4 lança-foguetes 57mm.

KA-29 on ollut 80-luvun puolivälistä Neuvostoliiton merijalkaväen kuljetus-rynnäköhelikopterina. Erona K-27:n sukellusveneentorjuntaversioihin siinä on uusi, laajempi runko jolloin mukaan mahtuu kerralla kokonainen jalkaväkijoukkue. Rungon ulkopoulliset aseet takaavat helikopterille riittävän tulivoiman. Helikopterin perusominaisuuksiin kuuluvat Kamovin suunnittelemat vastakkain pyörivät päällekkäiset roottorit, joden ansiosta taaempi roottori on voitu jättää kokonaan pois. Rakenteen takaa mahdollisimman tasaisen lennon mikä on olennainen ominaisuus merivoimien käytössä ja matalalentotehtävissä.

Tekniset tiedot: Pituus roottorin kanssa: 14,25m; Rungon pituus: 11,30m; Korkeus: 5,40m; Rottorin halkaisija: 15,90m; Huippunopeus: 250km/h; Toimintasäde: 800km; Aseitus: 1 x 7,62mm konekivääri; 4 x 57mm raketinheitintä.

ATTENZIONE - Consigli utili

Prima di iniziare il montaggio studiare attentamente il disegno. Staccare con molta cura i pezzi dalle stampe, usando un taglio-bello oppure un paio di forbici e togliere con una piccola lama o con carta vetrata fine eventuali sbavature. Poi staccare i pezzi con le mani. Montarli seguendo l'ordine delle numerazioni delle tavole. Eliminare dalla stampa il numero del pezzo appena montato facendolo sopra una croce. Le frecce nere indicano i pezzi da incollare, le frecce bianche indicano i pezzi da montare senza colla. Usare solo colla per polistirolo, A - B - C... Le lettere ai lati dei numeri indicano la stampa ove si trova il pezzo da montare. I pezzi sbarrati da una croce non sono da utilizzare.

ACHTUNG - Ein nützlicher Rat

Vor der Montage die Zeichnung aufmerksam studieren. Die einzelnen Montageblätter mit einem Messer oder einer Schere vom Spritzling sorgfältig entleeren. Eventuelle Gussreste abwischen mit einer Klippe oder feinem Schmirgelpapier beseitigen. Möglichst die Montageblätter mit den Händen entfernen. Bei der Montage die Teilenummernung folgen. Teile zeigen die zu löbenden Teile während die weissen Pfeile die ohne Leim zu montierenden Teile anzeigen. Bitte nur Plastikklebstoff verwenden, A - B - C... Die Buchstaben neben den Nummern zeigen auf welchem Spritzling der zu montierende Teil zu finden ist. Die mit einem Kreuz markierten Teile sind nicht zu verwenden.

ATENCIÓN - Consejos útiles

Estudiar las instrucciones cuidadosamente antes de comenzar el montaje. Separar las piezas de las bandejas con un cuchillo afilado o un par de tijeras y retirar el exceso de plástico o rebaba. No arrancar las piezas. Montar las piezas en orden numérico. Utilizar SOLAMENTE pegamento para plástico y en poca cantidad para evitar que se deforme el modelo. Las flechas negras indican las piezas que se deben pegar juntas. Las flechas blancas indican las piezas que deben ensamblarse SIN usar pegamento. A - B - C... Las letras indican en qué bandeja se encuentran las piezas. Poner las piezas pequeñas antes de separarlas de la bandeja. Retirar la pintura de los lugares por donde se deben pegar las piezas.

HUOMIO - Käytännöllisiä neuvoja

Tuuli kokoonpano ohjeita tarkkaan ennenkin aloitta. Irrota osat askareiksi-veitsellä tai saksetilla ja poista ylimääräistä jäljelt esim. naakkapaperilla. Älä koskaan irrota osia väkivalloin. Kirjaa osat numero järjestyksessä. Käytä vain muoviliimaa ja säästävällisesti hyvin lyötyllä alusosaoskella. Muista nousta merkittävät suojen jättäminen. Väkoven osat lähtee aina limaa käsistä. A - B - C... Näillä kirjaimet osoittavat millä tavalla osat ovat. Pienillä merkityt osat ei käyettä. Pienet osat kannattaa nostaa ensin kätösistä. Muista poistaa maali tai liimasta limausohjeella.

ATTENTION - Useful advice

Study the instructions carefully prior to assembly. Remove parts from frame with a sharp knife or a pair of scissors and trim away excess plastic. Do not pull off parts. Assemble the parts in numerical sequence. Use plastic cement ONLY and use cement sparingly to avoid damaging the model. Black arrows indicate parts to be glued together. White arrows indicate on which frame the parts must be assembled WITHOUT using cement A - B - C... These letters indicate on which frame the parts will be found. Paint small parts before detaching them from frame. Remove paint where parts are to be cemented. Crossed out parts must not be used.

ATTENTION - Consigli utili

Avant de commencer le montage, étudier attentivement le dessin. Détacher avec beaucoup de soin les morceaux des moules en usant un rasoir ou bien un pair de ciseaux et nettoyer avec une petite lame zéro de papier de verre fin ébarbés éventuels. Jamais détacher les morceaux avec les mains. Monter les en suivant l'ordre de la numération des tables. Éliminer de la moule le numéro de la pièce qui vient d'être montée, en le biffant avec une croix. Les fleches noires indiquent les pièces à coller, les fleches blanches indiquent les pièces à monter sans colle. Employer seulement de la colle pour polystyrol, A - B - C... Les lettres aux côtés des numéros indiquent la moule ou se trouve la pièces à monter. Les pièces marquées par une croix ne sont pas à utiliser.

OSSI NÄMÄ GÖDÅ RÄG

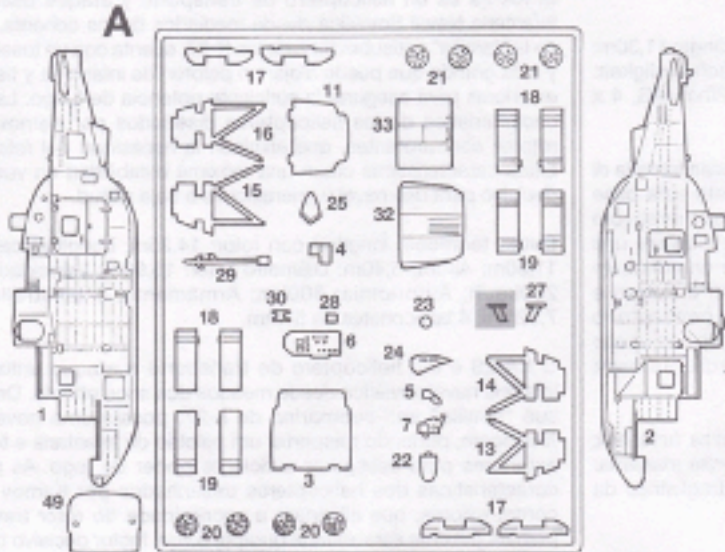
Innan man börjar bygga modellen skall man noggrann studera ritningarna samt noggrant kontrollera att alla delarna finns med. Alla svårdelar skall rullas medan de sitter kvar i sin ram. Bryt aldrig av en del från ramar, snarare alltid försiktigt med en hobbykniv. Ev. grader avlägsnades enkelt med samma kniv. Vid hopplåtningen gäll, nummerordningen. Strök sparsamt limmet på ritningen under monteringen. Stryk på ett belysning att delen skall limmas, två pilar att delen kan monteras utan lim. Använd endast lim avsett för polystyren. A - B - C... Bokstavena visa på vilken ram man finner delen. Överskrivade delar skall ej användas.

OPGELET - Belangrijke berijkingen

Bestudeer zorgvuldig het montageplan voor het bouwen. Break nooit onderdeelen van het kader Maak ze los met een scherp mes of kleine nijgertang. Verwijder daarna al het overblijfs plastic en pas de delen afvoers de lijnen. Oetrek altijd lyn voor plastic modellen. Werk zorgvuldig en spaarszaam, gebruik lyn uit uw model beschadigen. Zwarte pijlen duiden de te lijmende delen aan. Witte pijlen verwijzen naar bewegende delen welke niet mogen worden gelijmd. A - B - C... Deze letters geven de kader aan waarin de onderdelen zich bevinden. Scheride de kleine onderdelen voor ze van het kader te snijden. Verwijder de vet van de te lijmende oppervlakken.

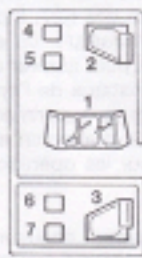
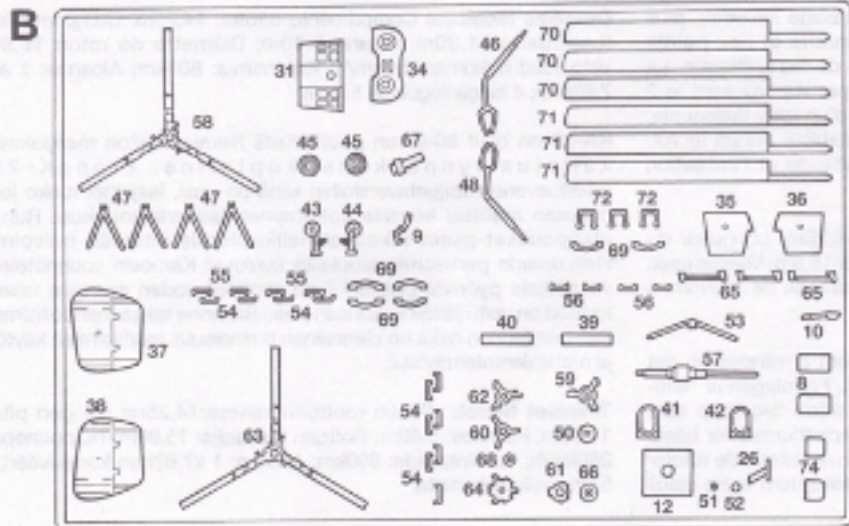
組み立ての注意！
組み立て前に説明書、図解と刀片や鋭利な刀で型紙からパーツを切り取り、余剰のプラスチックを削ぎ落とす。
型紙をきれいに切り取り、接着剤を使用し、プラスチックモデルを完成させる。
完成したモデルは、色の鮮やかさを保つために、必ず完成後に色を塗り、色を鮮やかにする。
完成したモデルは、必ず色を塗る前に、色を鮮やかにする。
完成したモデルは、必ず色を塗る前に、色を鮮やかにする。
完成したモデルは、必ず色を塗る前に、色を鮮やかにする。

くみだて前の注意
くみだてにはる前に、よく説明書を見て、全体のくみだてを済ませて入れておくこと。
部品を切り取る時は、もどらないで、ニッパーやアイソムを使って慎重に行なってください。くみだては型紙に沿ってください。接着剤はプラスチックモデル用のものを使用し、少しづつつけるようにしましょう。黒い矢印は接着する所です。白い矢印は接着剤を使わずにくみだてる所です。A-B-Cはそれぞれの部品グループを示します。資料は必ずプラスチックモデル用接着剤を使用し、小さな部品はランナーにつけたまま使用するのが便利です。接着剤は塗布をながして行ってください。



Parts not for use
Telle werden nicht verwendet
Parti da non utilizzare
Pièces à ne pas utiliser

PLASTIC PARTS MADE IN RUSSIA
PACKED IN ITALY BY ITALERI S.P.A.



Legenda colori: I numeri si riferiscono all'assortimento colori ITALERI **MODEL MASTER**

Painting instruction: The indicated colour numbers refer to the ITALERI **MODEL MASTER**

Bemalungshinweise: Die angegebenen Farbnummern beziehen sich auf die ITALERI **MODEL MASTER** Modellbaufarben

Mode d'utilisation de la peinture: Les références indiquées concernent les peintures ITALERI **MODEL MASTER**

A

1749 MODEL MASTER
F.S. 37038
Flat Black
Schwarz (M)
Nero (O)
Noir Mat (M)

B

1721 MODEL MASTER
F.S. 35237
Medium Grey
Mittelgrau (M)
Grigio Medio (C)
Gris Medium (M)

C

1711 MODEL MASTER
F.S. 34057
Olive Crab
Olive (M)
Verde Oliva (O)
Olive Sale (M)

D

1405 MODEL MASTER
Gun Metal (Metalizer)
Stahlblau (Metalizer)
Metallo Scuro (Metalizer)
Gris Metal (Metalizer)

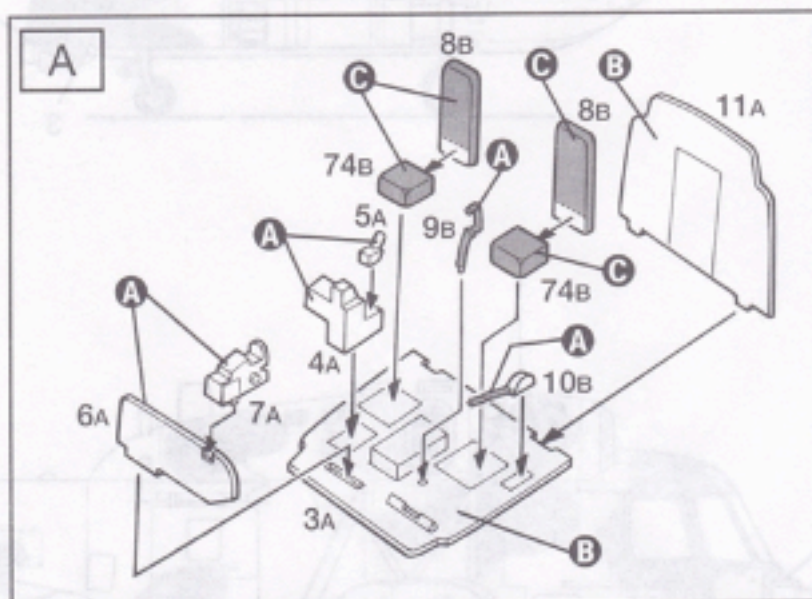
E

1546 MODEL MASTER
Silver
Silber
Argento
Argent

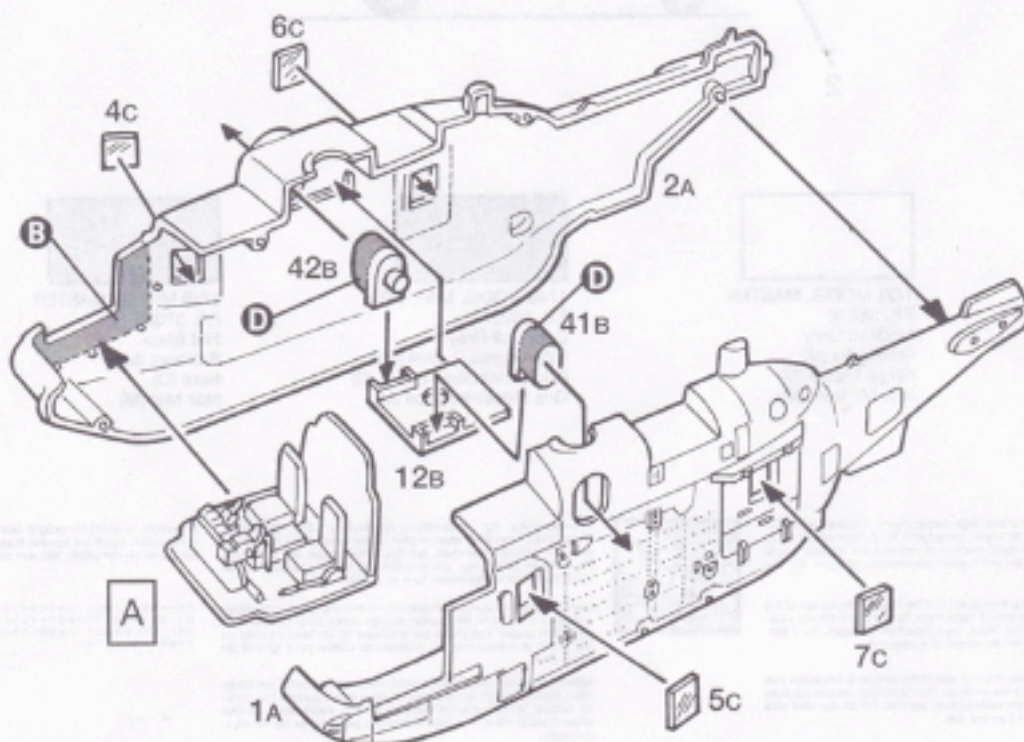
F

1768 MODEL MASTER
F.S. 37875
Flat White
Weiss (M)
Bianco (O)
Blanc Mat (M)

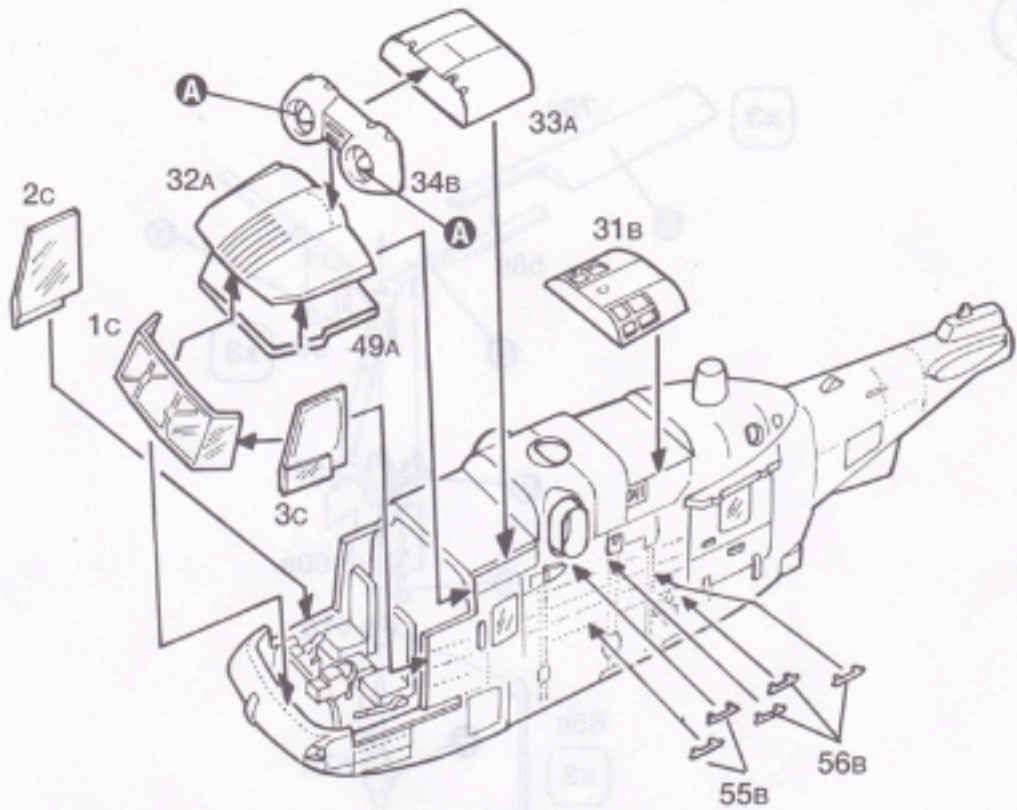
1



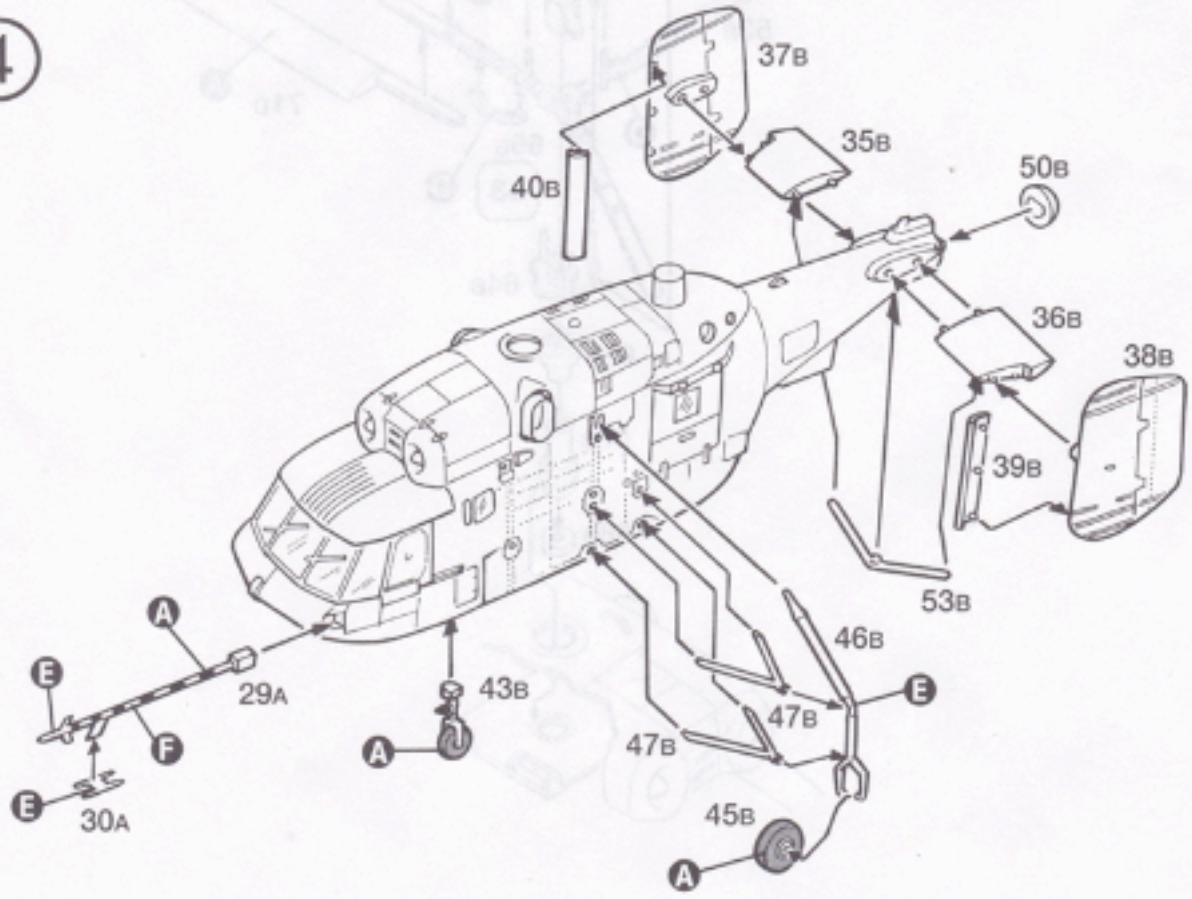
2



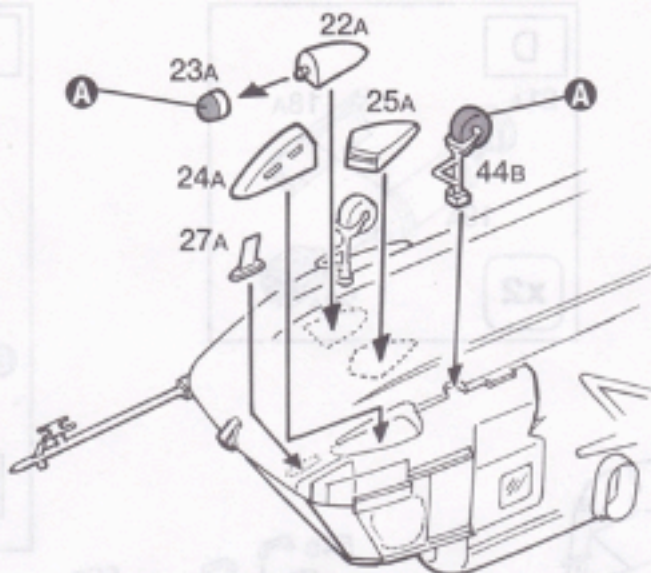
3



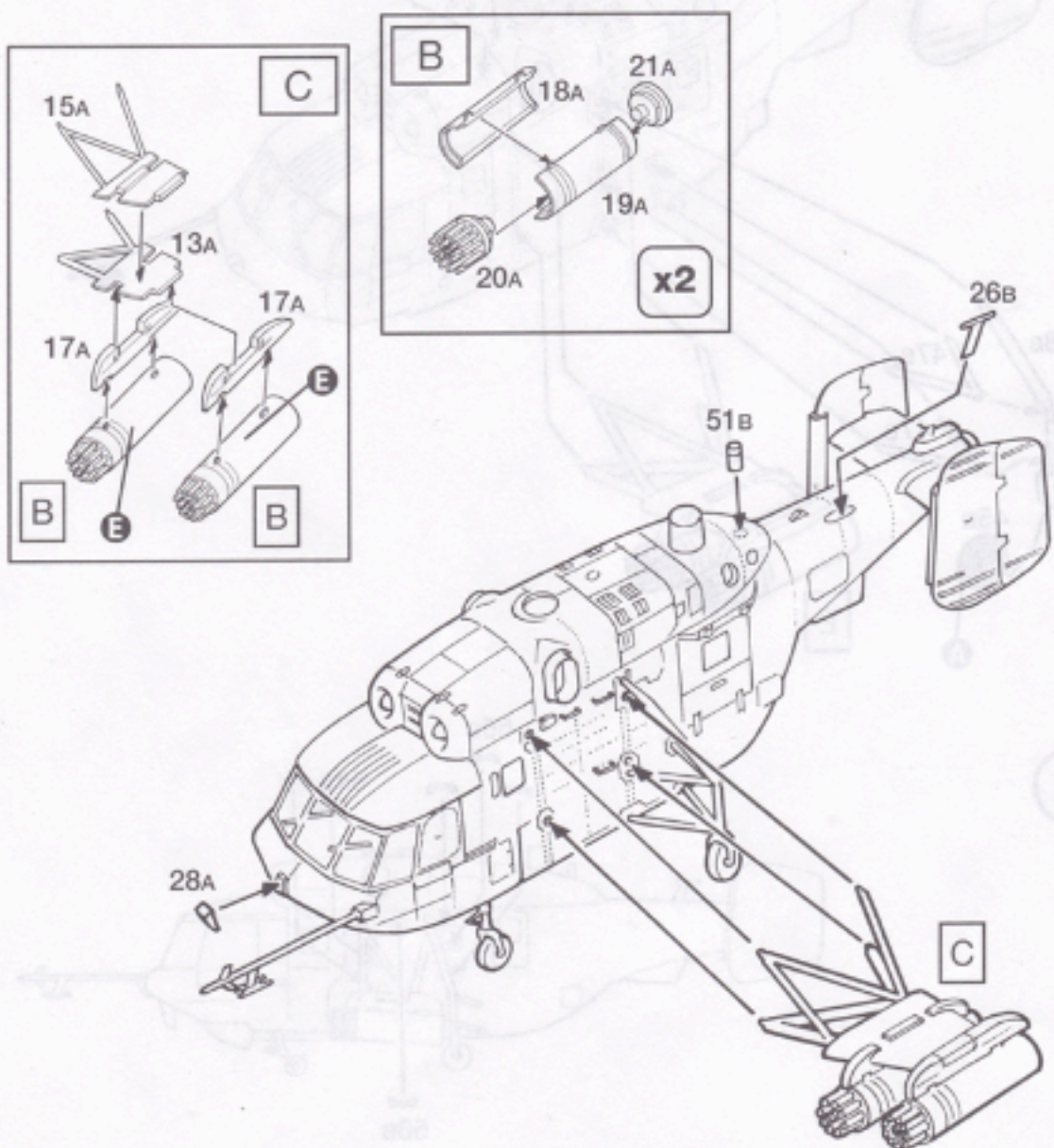
4



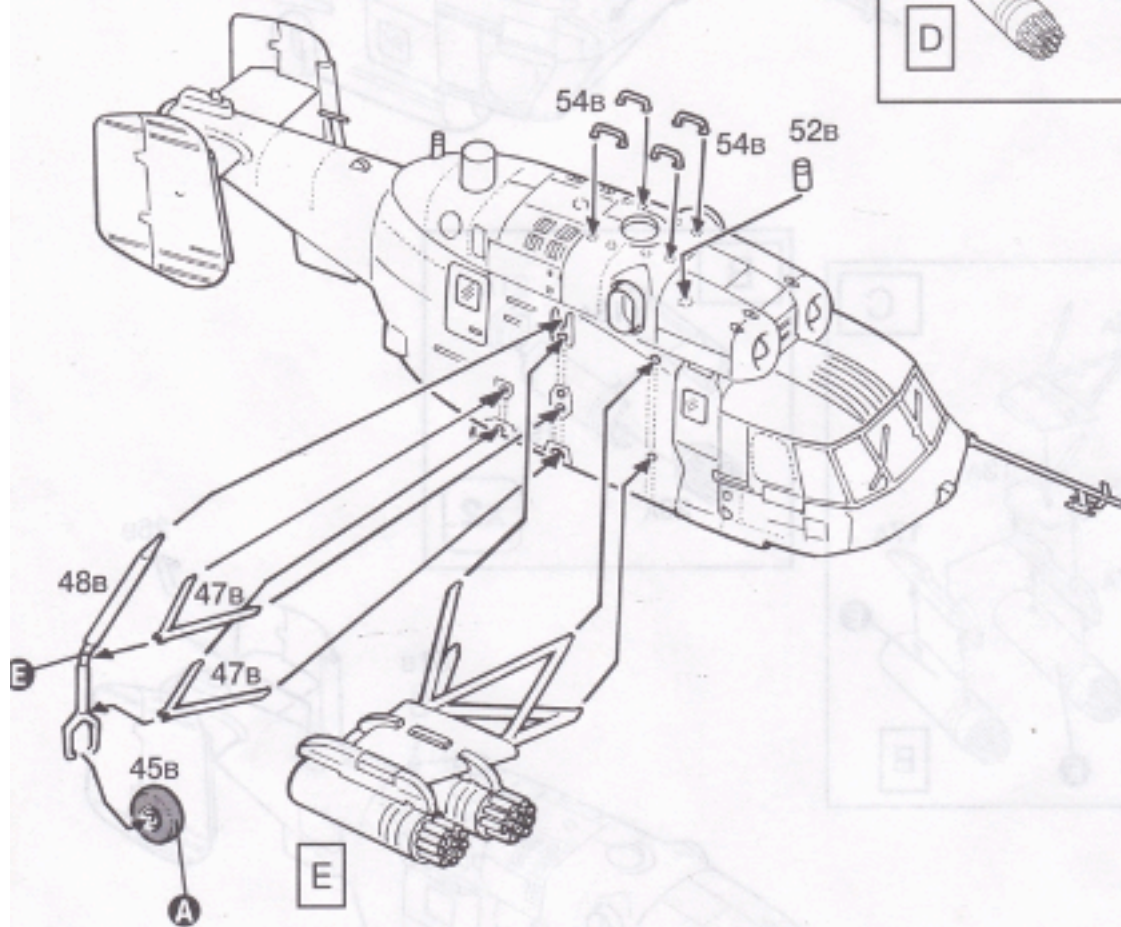
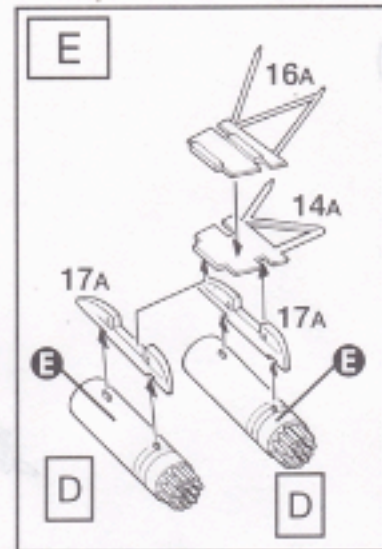
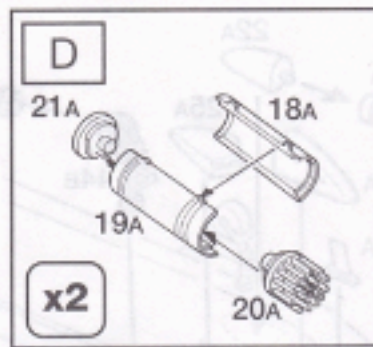
5



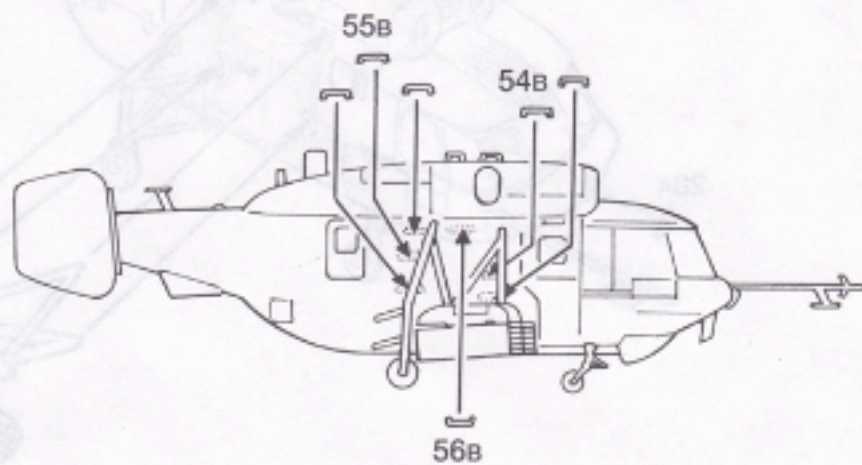
6



7



8



9

